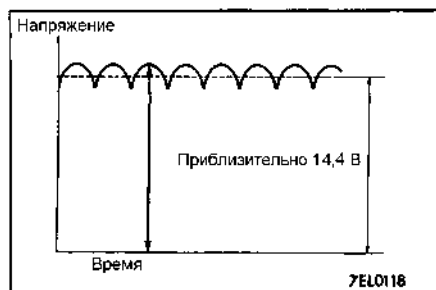


СИСТЕМА ЗАРЯДКИ ОБЩАЯ ИНФОРМАЦИЯ

Система зарядки использует энергию генератора переменного тока для поддержания аккумуляторной батареи в заряженном состоянии независимо от изменения электрической нагрузки.



РАБОТА СИСТЕМЫ

Возникающее при вращении ротора генератора переменное магнитное поле индуцирует в обмотке фазы статора переменную по величине и направлению ЭДС (переменное напряжение).

Проходя через выпрямительные диоды, переменное напряжение преобразуется в постоянное. Среднее значение выходного напряжения генератора незначительно изменяется в зависимости от нагрузки.

При повороте ключа зажигания в положении ON (ВКЛ) ток проходит через обмотку ротора и происходит начальное намагничивание обмотки (возбуждение генератора).

Когда после запуска двигателя на обмотке статора вырабатывается напряжение, то обмотка возбуждения (ротора) питается от выходного тока обмотки статора.

При увеличении тока возбуждения выходное напряжение генератора возрастает, а при уменьшении тока возбуждения – падает.

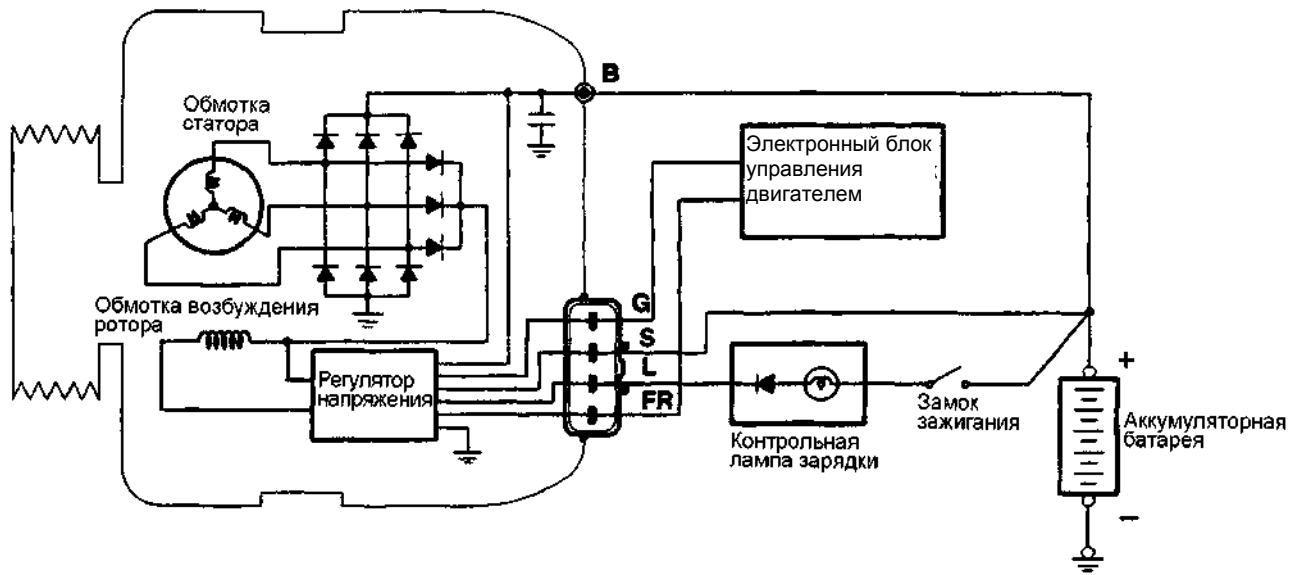
Когда напряжение аккумуляторной батареи достигает заданной величины 14,4 В (вывод "S" генератора) ток возбуждения отключается.

При падении напряжения аккумуляторной батареи ниже заданной величины, регулятор напряжения, управляя током обмотки возбуждения, поддерживает выходное напряжение генератора на постоянном уровне.

Кроме того, если величина тока возбуждения постоянна, то выходное напряжение генератора возрастает с увеличением оборотов двигателя.

ЭЛЕКТРИЧЕСКАЯ СХЕМА СИСТЕМЫ ЗАРЯДКИ

4G6



6EN1147

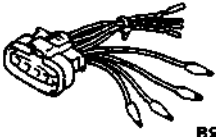
ТЕХНИЧЕСКИЕ ХАРАКТЕРИСТИКИ ГЕНЕРАТОРА

Параметры	4G6
Тип	С регулированием по напряжению аккумуляторной батареи
Номинальная мощность В/А	12 / 90
Тип регулятора напряжения	Встроенный в генератор, электронный

ОСНОВНЫЕ ДАННЫЕ ДЛЯ РЕГУЛИРОВОК И КОНТРОЛЯ

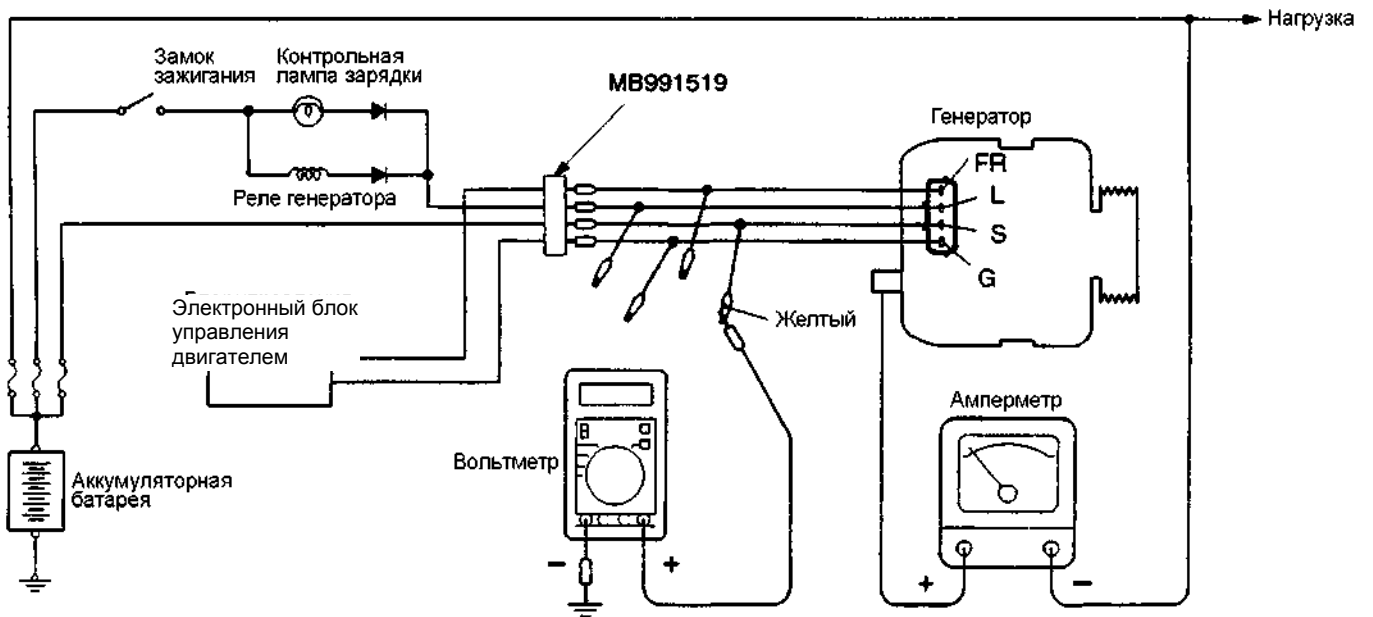
Параметры	Номинальная величина	Предельное значение
Падение выходного напряжения (при 30А) В	--	- не более 0,3
Регулируемое напряжение в зависимости от температуры воздуха около регулятора, В	- 20°C	14,2 – 15,4
	20°C	13,9 - 14, 9
	60°C	13,4 – 14,6
	80°C	13,1 – 14,5
Выходной ток	-	70% от выходного тока

СПЕЦИАЛЬНЫЙ ИНСТРУМЕНТ

Инструмент	Номер	Наименование	Назначение
 8991519	MB991519	Разъем тестовых проводов для проверки генератора	Проверка напряжения генератора (вывод "S") <4G6

ПРОВЕРКА РЕГУЛЯТОРА НАПРЯЖЕНИЯ

<4G6



6EN1163

Данная проверка определяет, правильно ли регулятор напряжения генератора управляет выходным напряжением генератора.

- (1) Перед началом проверки всегда проверяйте следующее:
 - Установку генератора.
 - Аккумуляторная батарея должна быть полностью заряжена (См. Главу 54 – Аккумуляторная батарея).
 - Натяжение ремня привода генератора (См. Главу 11 – Технические операции на автомобиле).
 - Плавкую вставку.
 - Отсутствие посторонних шумов при работе генератора.
- (2) Поверните ключ зажигания в положение OFF (ВЫКЛ).
- (3) Отсоедините провод от (-) клеммы аккумуляторной батареи.
- (4) Для подсоединения цифрового вольтметра используйте специальный инструмент (жгут тестовых проводов для проверки генератора MB991519, MB991450). Подсоедините (+) провод вольтметра к выводу "S" генератора, а затем надежно соедините (-) провод вольтметра с "массой" или подсоедините его к (-) клемме батареи.
- (5) Отсоедините провод от вывода "B" генератора.
- (6) Подсоедините (+) провод амперметра постоянного тока со шкалой 0 – 100 А к выводу "B" генератора, а (-) провод амперметра к отсоединенному штатному проводу.
- (7) Подсоедините провод от (-) клеммы аккумуляторной батареи.
- (8) Подсоедините тахометр (см. Главу 11 Технические операции на автомобиле).
- (9) Поверните ключ зажигания в положение ON (ВКЛ) и проверьте, что показания вольтметра равны напряжению аккумуляторной батареи.

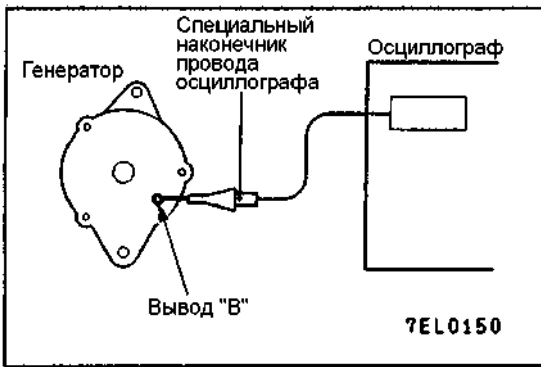
ПРИМЕЧАНИЕ:

Если вольтметр показывает "0" В, то, вероятен обрыв в цепи между выводом "S" генератора и (+) клеммой аккумуляторной батареи (в том числе в плавкой вставке).

- (10) Выключите все освещение и дополнительное электрооборудование автомобиля.
- (11) Заведите двигатель.
- (12) Установите частоту вращения двигателя равную 2500 об/мин.
- (13) Считайте показания вольтметра, когда ток отдачи генератора составляет 10А или менее.
- (14) Если показания вольтметра соответствуют номинальным значениям регулируемого напряжения, то регулятор напряжения исправен. Если же показания вольтметра не соответствуют диапазону номинальных значений, то неисправен либо регулятор напряжения, либо генератор.
- (15) После окончания проверки дайте поработать двигателю на холостом ходу.
- (16) Выключите зажигание.
- (17) Отсоедините тахометр
- (18) Отсоедините провод от (-) клеммы аккумуляторной батареи.
- (19) Отсоедините амперметр и вольтметр.
- (20) Подсоедините штатный провод к выводу "B" генератора.
- (21) Снимите специальный инструмент и соедините электрический разъем генератора.
- (22) Подсоедините провод к (-) клемме аккумуляторной батареи.

Таблица номинальных значений регулируемого напряжения:

Проверяемый вывод	Температура воздуха около регулятора напряжения (в моторном отсеке), °C	Напряжение, В
Вывод "S"	- 20	14,2 – 15,4
	20	13,9 – 14,9
	60	13,4 – 14,6
	80	13,1 – 14,5



ПРОВЕРКА ФОРМЫ СИГНАЛА ВЫХОДНОГО (ВЫПРЯМЛЕННОГО) НАПРЯЖЕНИЯ ГЕНЕРАТОРА НА МОТОР-ТЕСТЕРЕ (ОСЦИЛЛОГРАФЕ)

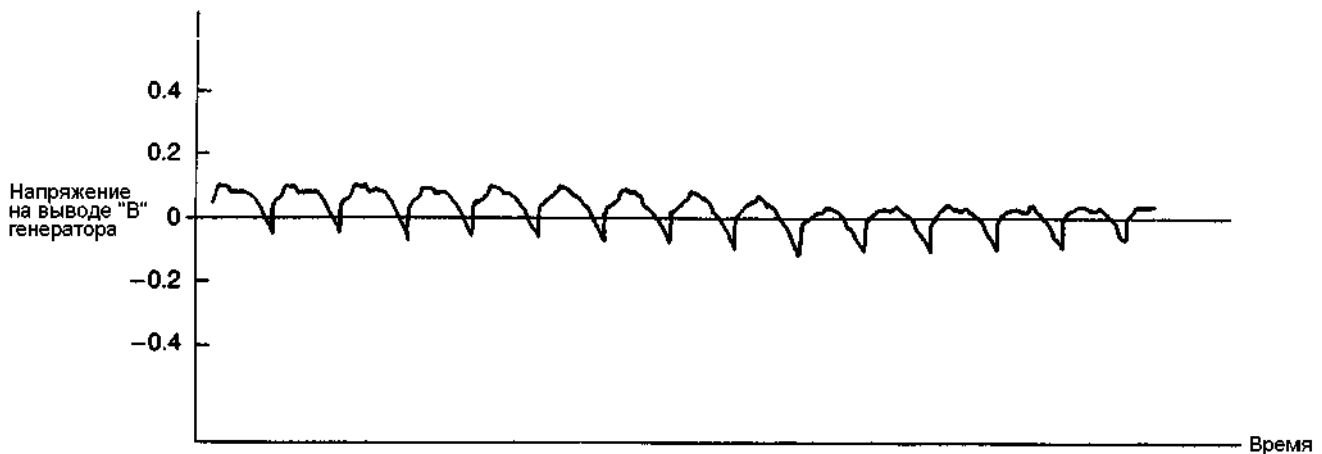
МЕТОД ИЗМЕРЕНИЯ

Подсоедините пробник осциллографа к выводу "В" генератора.

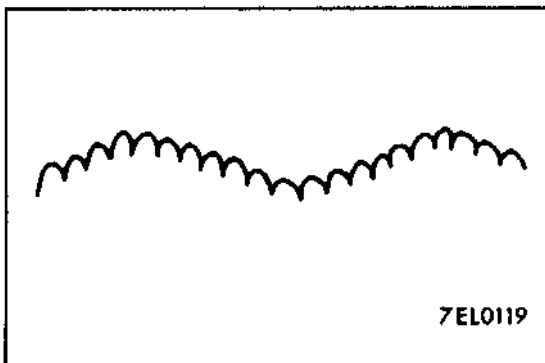
НОРМАЛЬНАЯ ФОРМА СИГНАЛА

Условия наблюдения

Функция (FUNCTION)	Сигналы специальной формы (Special patterns)
Высота (амплитуда) сигнала (Pattern height)	Изменяется (VARIABLE)
Рукоятка регулировки (VARIABLE knob)	Настраивайте, одновременно наблюдая за сигналом
Режим работы (PATTERN SELECTOR)	Дисплей (RASTER)
Частота вращения коленчатого вала двигателя (ENGINE SPEED)	Базовая частота вращения холостого хода



7EL0115








ПРИМЕЧАНИЕ:

Кривая напряжения на выводе "В" генератора может изменяться волнообразно, как показано на рисунке. Данная форма сигнала напряжения возникает, когда регулятор напряжения регулирует выходное напряжение генератора при изменении (тока) нагрузки генератора, это является нормальным явлением при работе генератора. Кроме того, если величина колебаний кривой напряжения достигает слишком высокого значения (приблизительно 2 В или больше на холостом ходу), то, что наиболее вероятно, произошел обрыв цепи вследствие перегорания плавкой вставки между выводом В генератора и аккумуляторной батареей, но никак не является признаком неисправности генератора.

ПРИМЕРЫ НЕПРАВИЛЬНОЙ ФОРМЫ СИГНАЛА

ПРИМЕЧАНИЕ

1. Амплитуда сигнала сильно изменяется в зависимости от регулировки ручки подстройки осциллографа (VARIABLE KNOB).
2. Идентификация неправильных форм сигнала выходного напряжения генератора упрощается, при большом токе отдачи генератора (регулятор напряжения не работает; например, можно производить наблюдение формы кривой напряжения при включенных фарах головного света).
3. Проверьте, горит или нет контрольная лампа разряда аккумуляторной батареи. Также, проверьте всю систему зарядки.

Примеры неправильной формы сигнала	Причина неисправности	Примеры неправильной формы сигнала	Причина неисправности
Пример 1  A7EL0120	Обрыв в цепи диода	Пример 4.  A7EL0123	Короткое замыкание в обмотке статора
Пример 2.  A7EL0121	Пробит диод	Пример 5.  A7EL0124 В это время горит контрольная лампа разряда аккумуляторной батареи	Обрыв в цепи дополнительного диода
Пример 3.  A7EL0122	Неисправность в обмотке статора (обрыв цепи)		

ГЕНЕРАТОР СНЯТИЕ И УСТАНОВКА

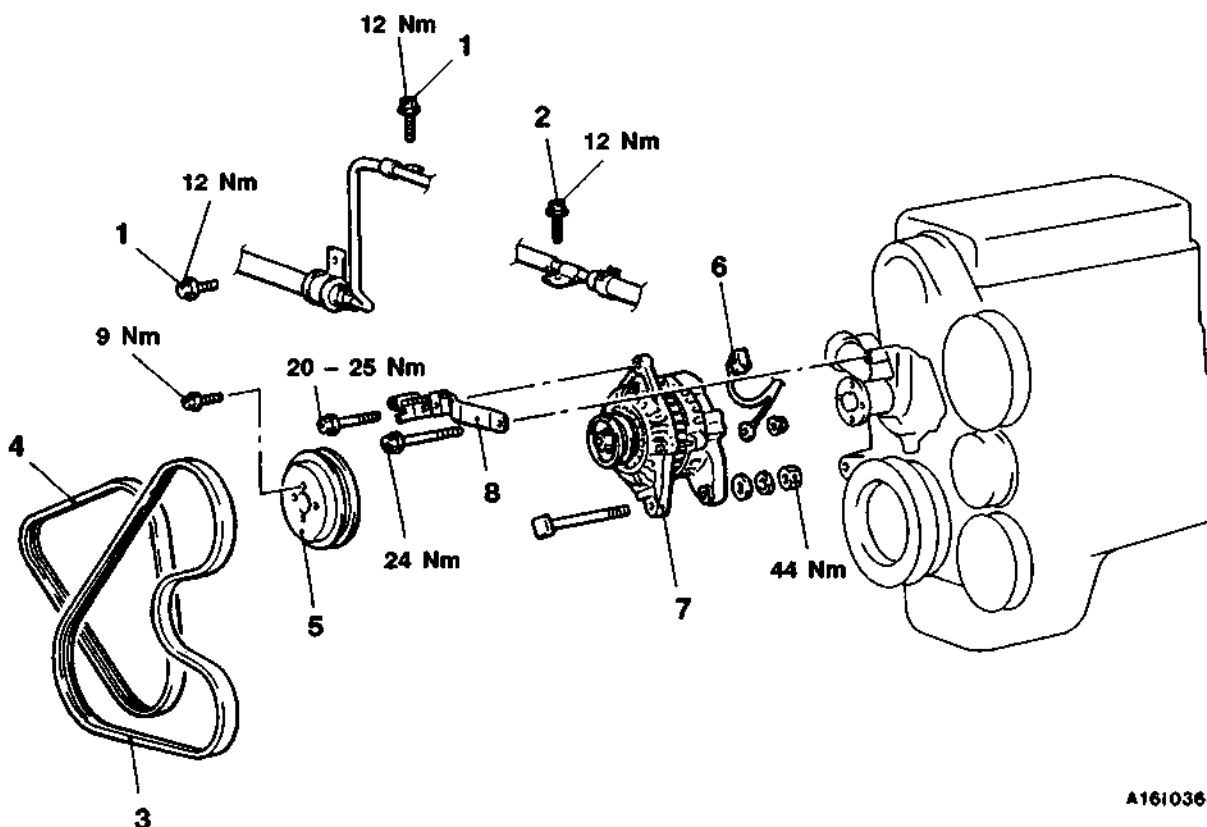
<4G6>

Предварительные операции

- Снятие нижнего кожуха (правая сторона)
- Снятие кронштейна опоры двигателя (Смотрите Главу 32)

Заключительные операции

- Установка кронштейна опоры двигателя (Смотрите Главу 32)
- Установка нижнего кожуха (правая сторона)
- Регулировка натяжения приводного ремня (Смотрите Главу 11А)



A1610368

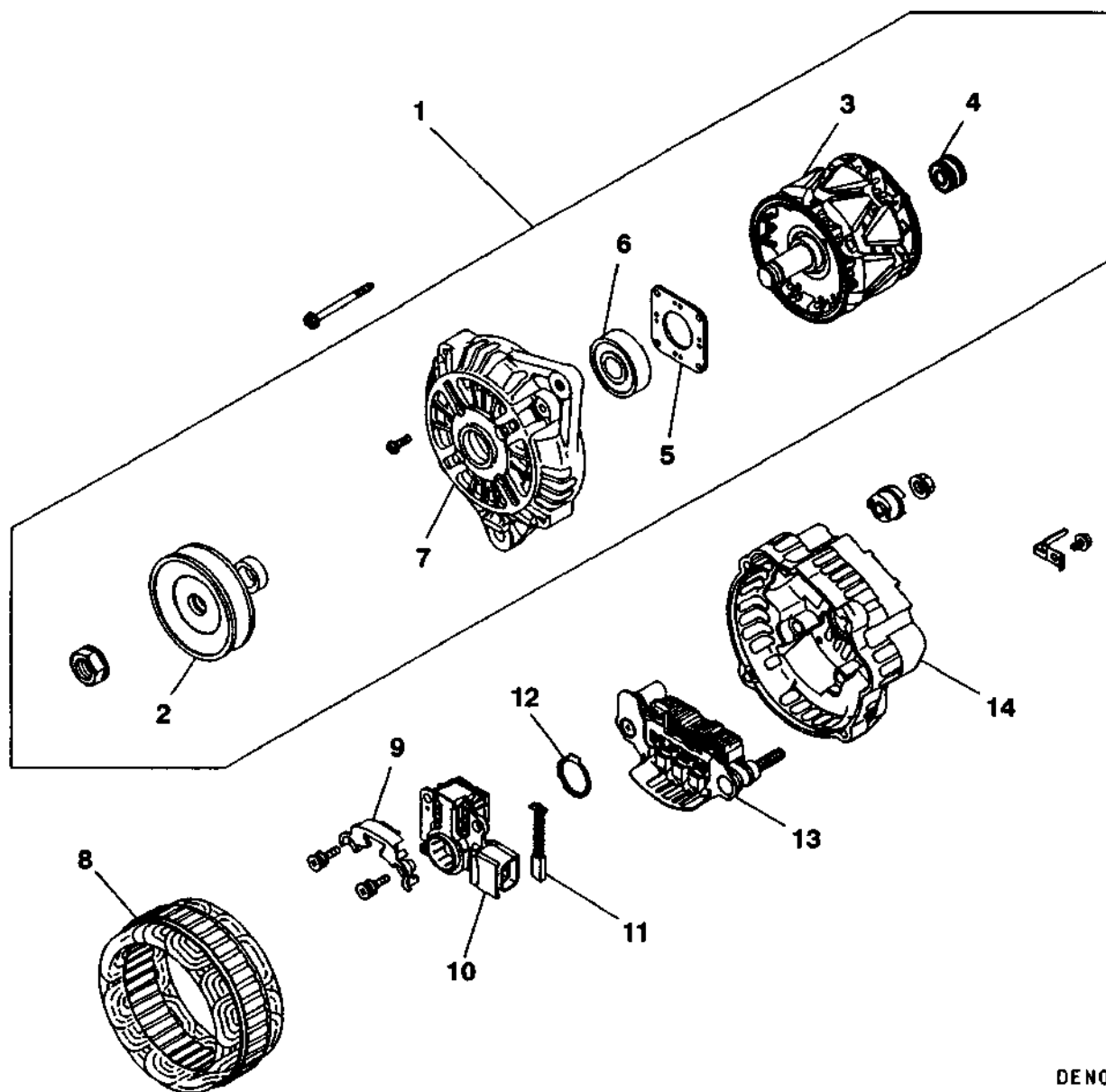
Последовательность снятия

1. Болт скобы крепления шланга и трубки высокого давления гидроусилителя рулевого управления
2. Болт скобы крепления возвратной трубки гидроусилителя рулевого управления
3. Ремень привода компрессора кондиционера и насоса гидроусилителя рулевого управления
4. Ремень привода генератора

5. Шкив насоса охлаждающей жидкости
6. Разъем генератора
7. Генератор
8. Регулировочная планка генератора



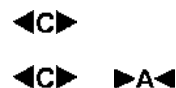
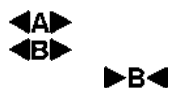
РАЗБОРКА И СБОРКА



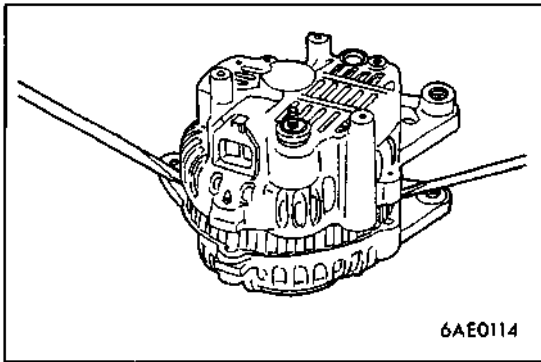
0EN0906

Последовательность разборки

1. Передний кронштейн в сборе
2. Шкив генератора
3. Ротор
4. Задний подшипник генератора
5. Держатель подшипника
6. Передний подшипник генератора
7. Передний кронштейн



8. Статор
9. Пластина
10. Регулятор напряжения в сборе
11. Щетка генератора
12. Кольцо пылезащитное
13. Выпрямительный блок
14. Задний кронштейн генератора



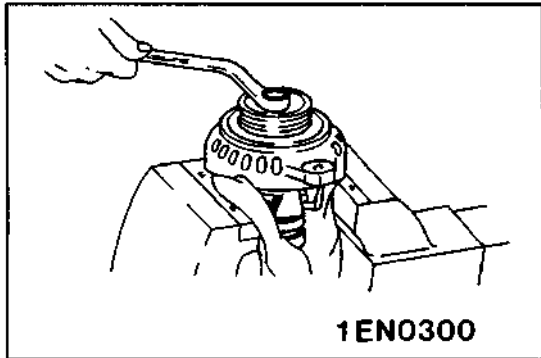
ОСНОВНЫЕ ОПЕРАЦИИ ПО РАЗБОРКЕ

◀A▶ СНЯТИЕ ПЕРЕДНЕГО КРОНШТЕЙНА В СБОРЕ

Вставьте в зазор между передним кронштейном и сердечником статора отвертку с плоским жалом (либо подобный инструмент), и, действуя отверткой как рычагом, аккуратно отделите передний кронштейн от статора.

Внимание:

Чтобы не допустить повреждения обмотки статора не вставляйте слишком глубоко в зазор отвертку.

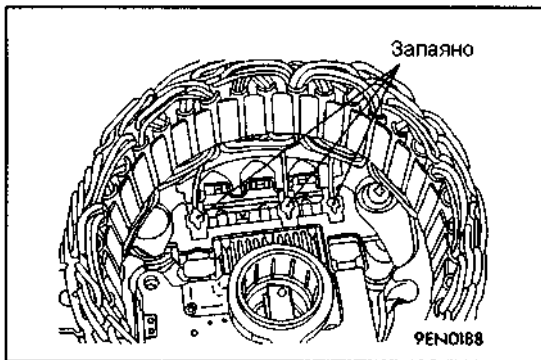


◀B▶ СНЯТИЕ ШКИВА ГЕНЕРАТОРА

Установите ротор так, чтобы шкив находился наверху, зафиксируйте ротор в слесарных тисках и снимите шкив.

Внимание:

Чтобы не повредить ротор генератора необходимо данную операцию выполнять внимательно и аккуратно.



◀C▶ СНЯТИЕ СТАТОРА / РЕГУЛЯТОРА НАПРЯЖЕНИЯ В СБОРЕ

- (1) Перед снятием статора предварительно отпаяйте токоведущие провода статора, которые припаяны к главным диодам выпрямительного блока.
- (2) Перед снятием выпрямительного блока с регулятора напряжения в сборе предварительно отпаяйте припаянные части выпрямительного блока и разожмите контакты.

Внимание:

1. Не допускается длительный нагрев диода от паяльника.
2. Не допускается приложение повышенных усилий к токоведущим проводам диодов.

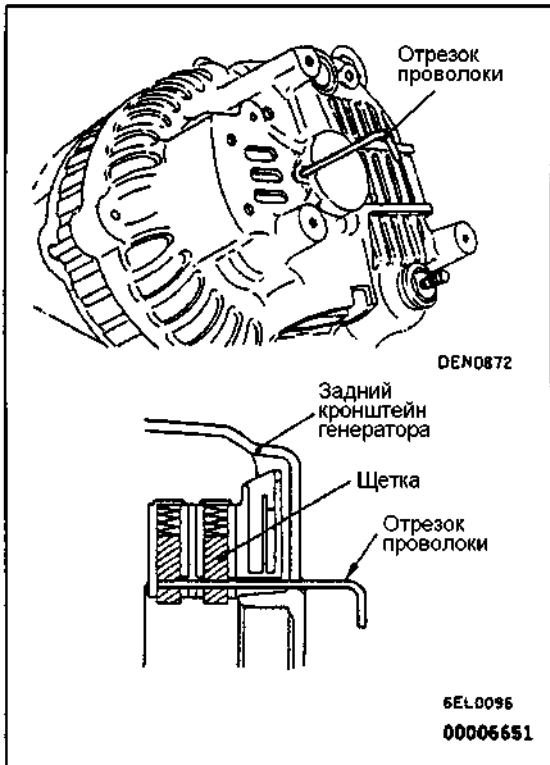
ОСНОВНЫЕ ОПЕРАЦИИ ПО СБОРКЕ

►А◄ УСТАНОВКА РЕГУЛЯТОРА НАПРЯЖЕНИЯ В СБОРЕ

После установки регулятора напряжения в сборе, для фиксирования щеток в приподнятом положении, вставьте в отверстие в заднем кронштейне генератора отрезок проволоки.

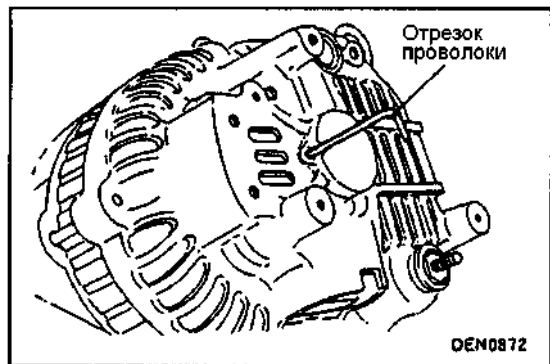
ПРИМЕЧАНИЕ:

Фиксирование щеток в приподнятом положении при помощи проволоки облегчает последующую операцию по установке ротора.



►В◄ УСТАНОВКА РОТОРА

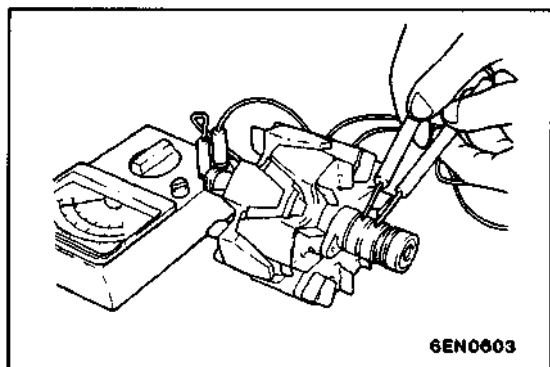
После установки ротора удалите отрезок проволоки фиксирующий щетки.



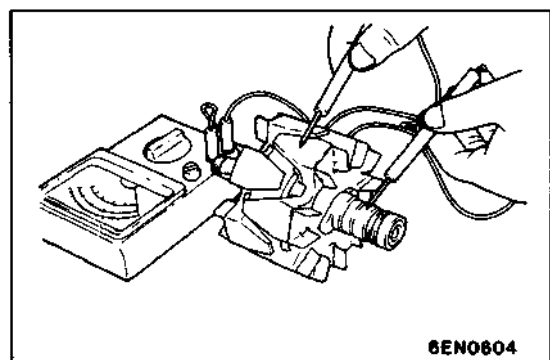
ПРОВЕРКА

1. Проверьте сопротивление между двумя контактными кольцами обмотки ротора. Если величина сопротивления не соответствует номинальному, то замените ротор.

Номинальная величина: 3 – 5 Ом

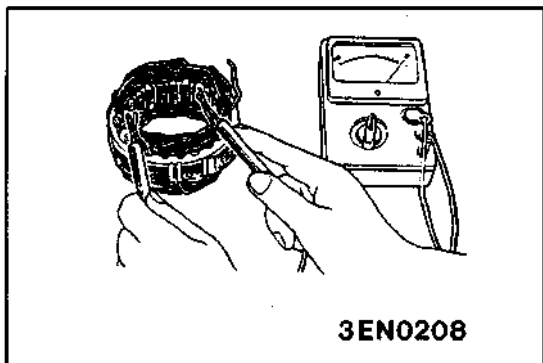


2. Проверьте цепь между контактным кольцом и сердечником ротора. Если цепь замкнута (замыкание на "массу"), то замените ротор.

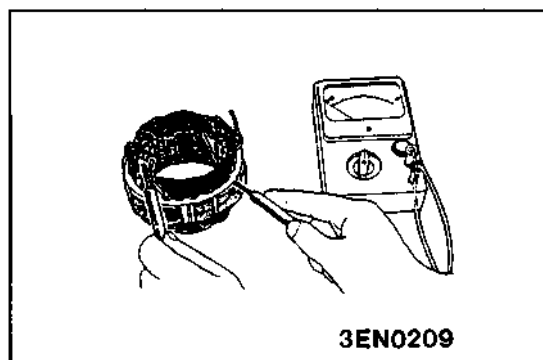


ПРОВЕРКА СТАТОРА

1. Проверьте обмотку статора. Проверьте, что нет обрыва цепи между выводами обмотки статора. Если цепь обмотки разомкнута (сопротивление стремится к бесконечности), то замените статор в сборе.



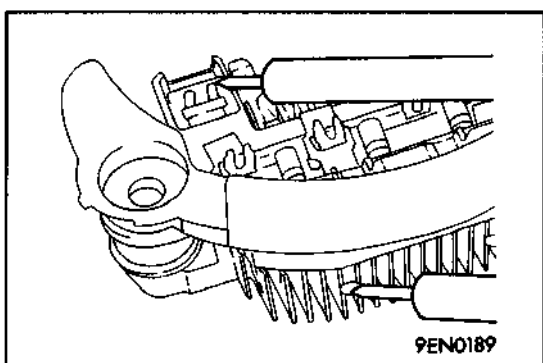
2. Проверьте отсутствие замыкания обмотки на "массу". Используя омметр, проверьте отсутствие замыкания обмотки статора на "массу" (что цепь между обмоткой статора и сердечником не замкнута). Если сопротивление стремится к нулю (цепь замкнута), то замените статор в сборе.



ПРОВЕРКА ВЫПРЯМИТЕЛЬНОГО БЛОКА

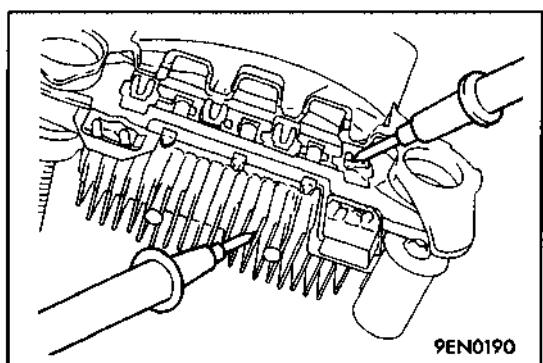
1. **Проверка положительного вывода выпрямителя**

При помощи омметра проверьте, что цепь между выводом "положительных" диодов выпрямительного блока и выводом обмотки статора замкнута (сопротивление мало). Поменяйте полярность пробников омметра и измерьте сопротивление (если сопротивление мало, т.е. цепь замкнута в обоих направлениях, то диод пробит). Замените выпрямительный блок в сборе.



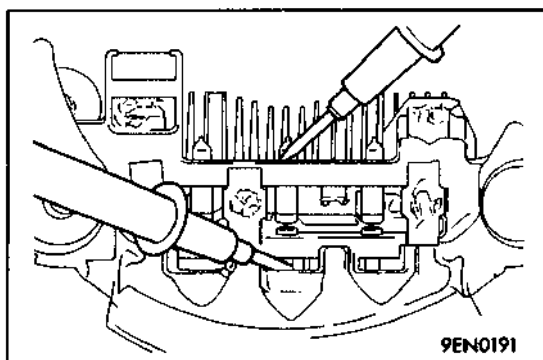
2. **Проверка отрицательного вывода выпрямителя**

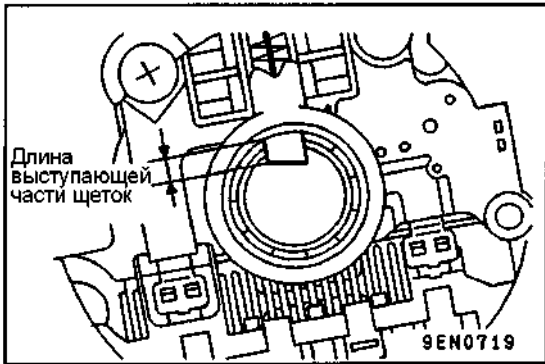
При помощи омметра проверьте, что цепь между выводом "отрицательных" диодов выпрямительного блока и выводом обмотки статора замкнута (сопротивление мало). Поменяйте полярность пробников омметра и измерьте сопротивление. Если сопротивление мало, т.е. цепь замкнута в обоих направлениях (диод пробит), замените выпрямительный блок в сборе.



3. **Проверка диодов**

Проверьте три диода, подсоединяя омметр к обоим выводам каждого диода. Если цепь замкнута или разомкнута одновременно в обоих направлениях, это означает пробой диода и выпрямительный блок подлежит замене.

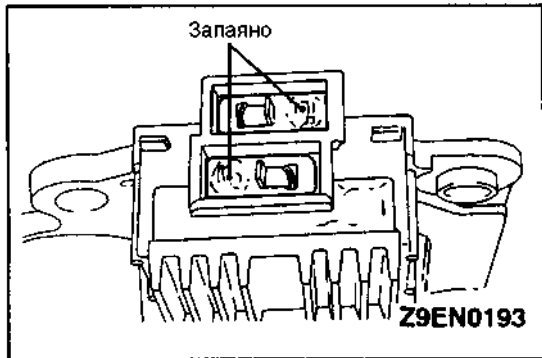




ПРОВЕРКА ЩЕТОК

1. Измерьте длину выступающей из корпуса части щеток (как показано на рисунке) и, если длина будет меньше предельного значения, то замените щетки.

Предельное значение: 2 мм или меньше



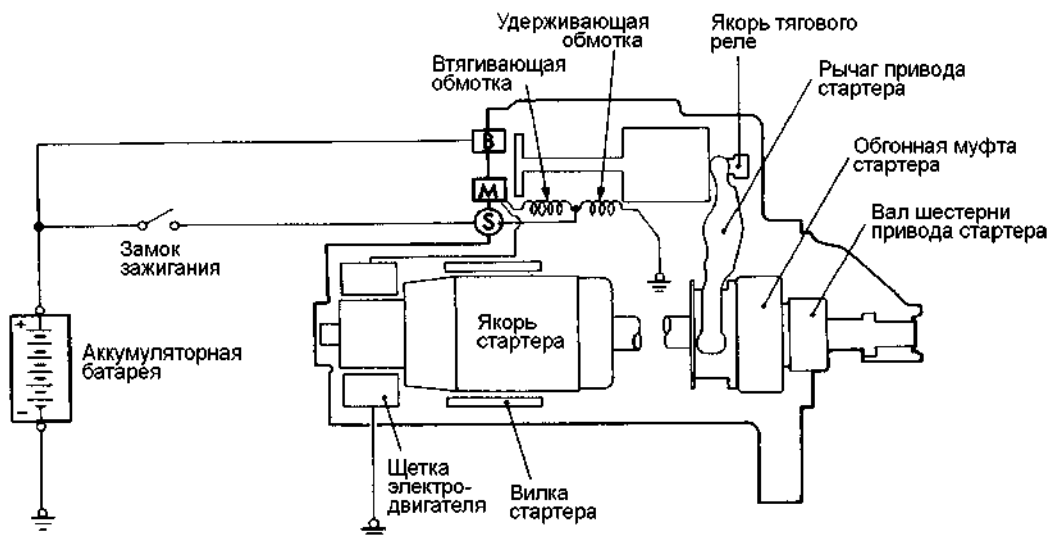
2. Для снятия щетки необходимо предварительно отпаять токоподводящий провод щетки.
3. Для установки новой щетки вставьте ее в держатель, как показано на рисунке, и припаяйте токоподводящий провод.

СИСТЕМА ПУСКА ДВИГАТЕЛЯ ОБЩАЯ ИНФОРМАЦИЯ

При повороте ключа зажигания в положение "START" ("СТАРТЕР") через втягивающую обмотку тягового реле стартера проходит ток, перемещая якорь тягового реле. Якорь тягового реле перемещает рычаг привода (вилку), который в свою очередь вводит шестерню привода [выполненную вместе с обгонной муфтой] в зацепление с зубчатым венцом маховика. Одновременно перемещение якоря тягового реле замыкает контакты В и М.

В результате ток начинает проходить через обмотки якоря и стартера (а также удерживающую обмотку тягового реле, прим. ред-ра), включив тем самым электродвигатель стартера. Когда после запуска двигателя ключ зажигания возвращается в положение "ON" (ВКЛ), обгонная муфта стартера выводит шестерню привода из зацепления с зубчатым венцом маховика. (для предохранения разноса стартера двигателем между шестерней привода стартера и якорем установлена обгонная муфта).

ПРИНЦИПИАЛЬНАЯ СХЕМА



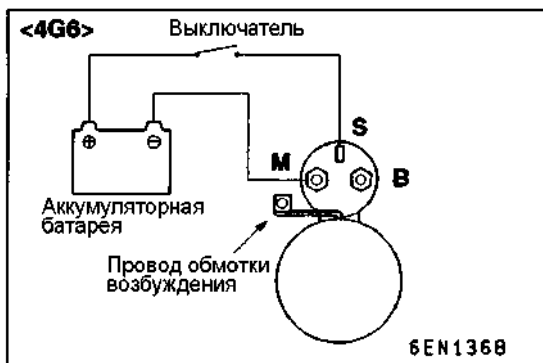
6EN0939

ТЕХНИЧЕСКИЕ ХАРАКТЕРИСТИКИ СТАРТЕРА

Параметры	4G6 - МКПП (Кроме моделей в северном исполнении)	4G6 - МКПП (Модели в северном исполнении), 6A1, 4G6 – АКПП
Тип	Прямая передача	Планетарная понижающая передача
Номинальная мощность кВт/ В	0,9 / 12	1,2 / 12
Число зубьев шестерни привода	8	8

ОСНОВНЫЕ ДАННЫЕ ДЛЯ РЕГУЛИРОВОК И КОНТРОЛЯ

Параметры		4G6 (Модели в северном исполнении), 6A1	4G6 (Кроме моделей в северном исполнении), 4D6
Осовой зазор шестерни, мм		0,5 – 2,0	0,5 – 2,0
Наружный диаметр коллектора мм	Номинал	29,4	32,0
	Предел	28,4	31,0
Биение коллектора, мм	Номинал	0,05	0,05
	Предел	0,1	0,1
Выступание ламелей коллектора над изолятором, мм	Номинал	0,5	0,5
	Предел	0,2	0,2



СТАРТЕР

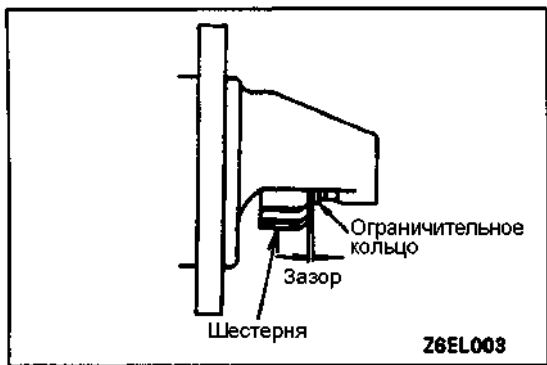
ПРОВЕРКА

РЕГУЛИРОВКА ОСЕВОГО ЗАЗОРА ШЕСТЕРНИ ПРИВОДА

1. Отсоедините провод обмотки от вывода М тягового реле.
2. Подключите аккумуляторную батарею к выводам М и S тягового реле.
3. Включите напряжение аккумуляторной батареи, и при этом шестерня привода стартера выдвинется вперед до упора.

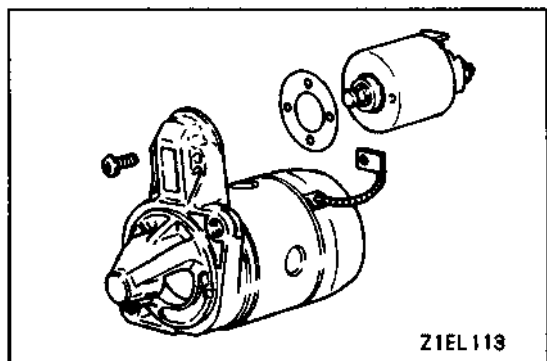
Внимание:

Данную проверку необходимо выполнять быстро (не более 10 секунд), чтобы не допустить перегорания обмотки.

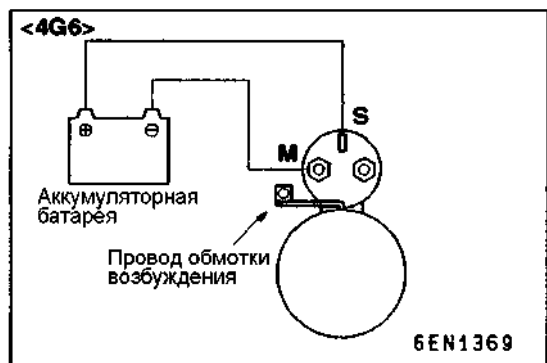


4. Проверьте плоским щупом зазор между шестерней привода и ограничительным кольцом (осевой зазор).

Номинальный зазор : 0,5 – 2,0 мм



5. Если осевой зазор выходит за пределы номинальных значений, то отрегулируйте его путем установки или удаления регулировочных прокладок между тяговым реле и передним кронштейном стартера.



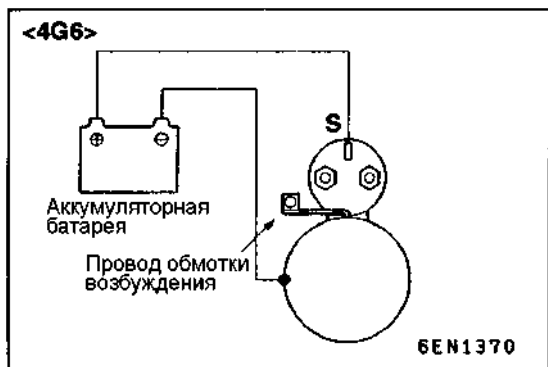
ПРОВЕРКА ВТЯГИВАЮЩЕЙ ОБМОТКИ ТЯГОВОГО РЕЛЕ

1. Отсоедините провод обмотки возбуждения от вывода М тягового реле.
2. Подключите 12 В аккумуляторную батарею к выводам М и S тягового реле.

Внимание:

Данную проверку необходимо выполнять быстро (не более 10 секунд), чтобы не допустить перегорания обмотки.

3. Если шестерня привода выдвигается, то втягивающая обмотка тягового реле исправна. В противном случае замените тяговое реле.



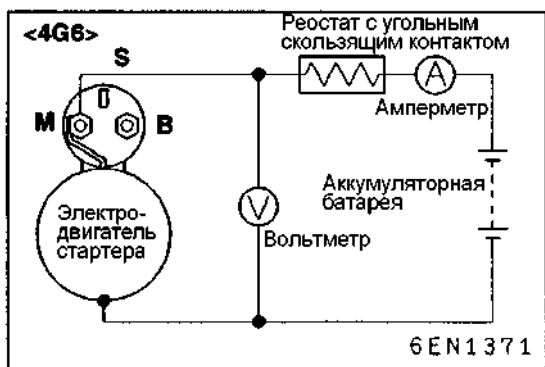
ПРОВЕРКА УДЕРЖИВАЮЩЕЙ ОБМОТКИ ТЯГОВОГО РЕЛЕ

1. Отсоедините провод обмотки возбуждения от вывода М тягового реле.
2. Подсоедините провода от клемм 12 В аккумуляторной батареи к выводу S и корпусу стартера.

Внимание:

Данную проверку необходимо выполнять быстро (не более 10 секунд), чтобы не допустить перегорания обмотки.

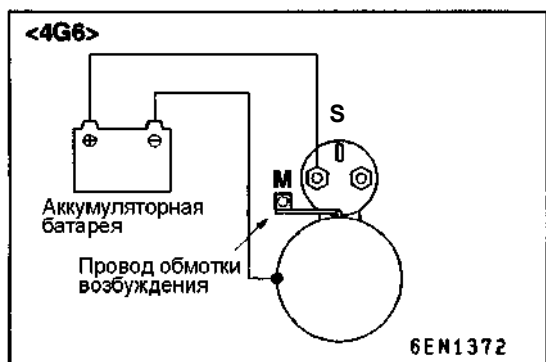
3. Вручную выдвиньте шестерню привода до упора в ограничительное кольцо.
4. Если шестерня удерживается в выдвинутом положении, то удерживающая обмотка исправна. Если же шестерня втягивается обратно, то обмотка неисправна, поэтому замените тяговое реле.



ПРОВЕРКА РАБОТЫ СТАРТЕРА В РЕЖИМЕ ХОЛОСТОГО ХОДА

1. Установите и закрепите стартер в слесарных тисках с мягкими губками и подключите к нему полностью заряженную аккумуляторную батарею напряжением 12 В следующим образом:
2. Подсоедините амперметр (со шкалой 0 – 100 Ампер) и реостат с угольным скользящим контактом последовательно в цепь между положительной клеммой аккумуляторной батареи и выводом стартера.
3. Подсоедините параллельно стартеру вольтметр со шкалой 0 – 15 Вольт.
4. Установите ползун реостата с угольным скользящим контактом в положение максимального сопротивления.
5. Подсоедините отрицательную клемму аккумуляторной батареи к корпусу электродвигателя стартера.
6. Отрегулируйте сопротивление реостата таким образом, чтобы значение напряжения на вольтметре было 11 Вольт.
7. Проверьте легкость и плавность вращения электродвигателя стартера и величину максимального тока, которая должна соответствовать номинальной.

Номинальная величина тока: максимум 60 А



ПРОВЕРКА ВОЗВРАТА ЯКОРЯ ТЯГОВОГО РЕЛЕ

1. Отсоедините провод обмотки возбуждения от вывода М тягового реле.
2. Подключите аккумуляторную батарею между выводом М тягового реле и массой корпуса стартера.

Внимание:

Данную проверку необходимо выполнять быстро (не более 10 секунд), чтобы не допустить перегорания обмотки.

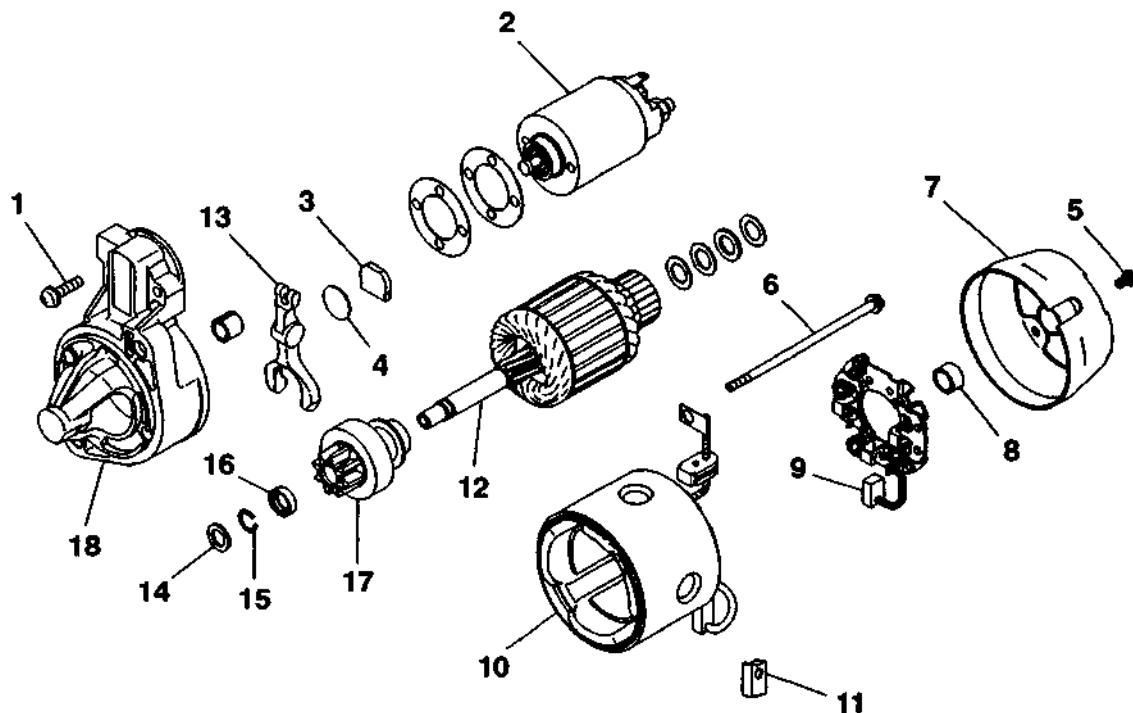
3. Вручную выдвиньте шестерню привода и отпустите. Если шестерня быстро возвращается в исходное положение, то тяговое реле исправно. Если шестерня не возвращается в исходное положение, то замените тяговое реле.

Внимание:

Будьте осторожны, чтобы шестерня не защемила Вам пальцы.

РАЗБОРКА И СБОРКА

<СТАРТЕР С ПРЯМОЙ ПЕРЕДАЧЕЙ>



DEM0909

Последовательность операций

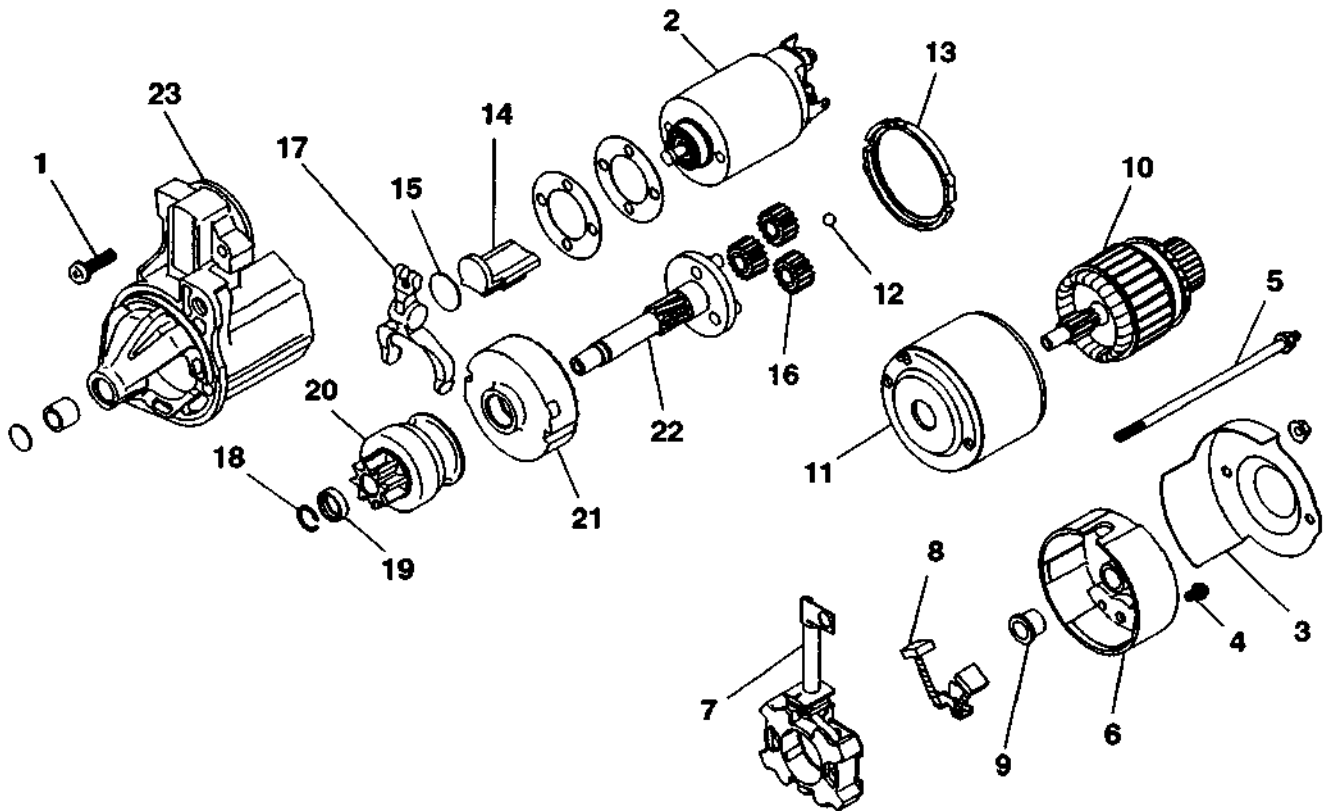
1. Винт
2. Тяговое реле
3. Прокладка
4. Пластина
5. Винт
6. Болт стяжной
7. Задняя крышка
8. Задний подшипник

9. Щеткодержатель
10. Полус в сборе с обмоткой статора
11. Щетка
12. Якорь стартера
13. Рычаг привода
14. Шайба
15. Стопорное кольцо
16. Ограничительное кольцо
17. Обгонная муфта
18. Передняя крышка

◀A▶

◀C▶ ▶A▶
◀C▶ ▶A▶

СТАРТЕР С ПОНИЖАЮЩЕЙ ПЛАНЕТАРНОЙ ПЕРЕДАЧЕЙ ДЛЯ БЕНЗИНОВЫХ ДВИГАТЕЛЕЙ



DEN0910

Последовательность операций

◀A▶

1. Винт
2. Тяговое реле
3. Крышка стартера
4. Винт
5. Болт стяжной
6. Задняя крышка
7. Щеткодержатель
8. Щетка
9. Задний подшипник

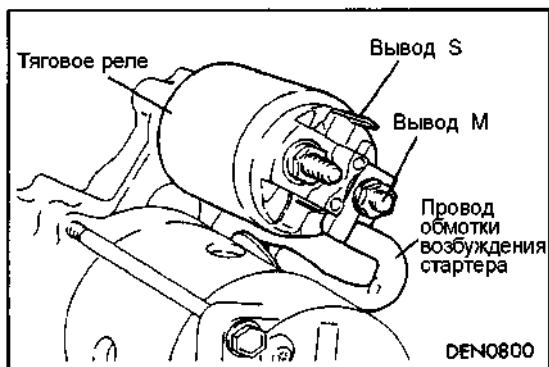
◀B▶

10. Якорь
11. Полюс в сборе с обмоткой статора
12. Шарик

◀B▶

◀C▶ ▶A◀
◀C▶ ▶A◀

13. Уплотнительное кольцо A
14. Упор B
15. Пластина
16. Сателлиты
17. Рычаг привода
18. Стопорное кольцо
19. Ограничительное кольцо
20. Муфта обгонная
21. Шестерня внутреннего зацепления (корона)
22. Водило
23. Передняя крышка



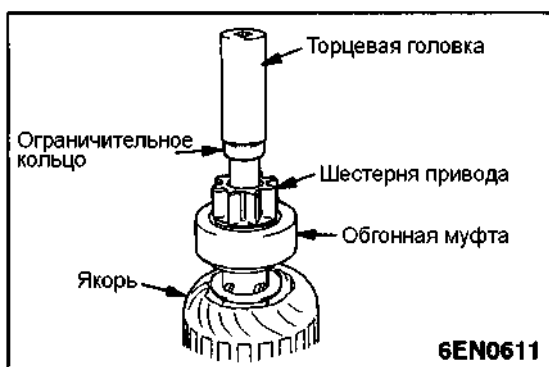
ОСНОВНЫЕ ОПЕРАЦИИ ПО РАЗБОРКЕ

◀A▶ СНЯТИЕ ТЯГОВОГО РЕЛЕ

Отсоедините предварительно провод обмотки возбуждения стартера от вывода М тягового реле.

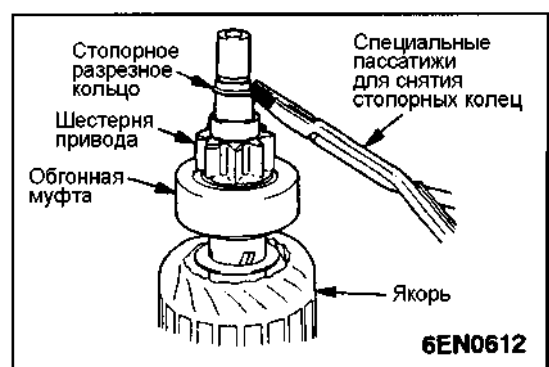
◀B▶ СНЯТИЕ ЯКОРЯ И ШАРИКА

При снятии якоря стартера не потеряйте шарик, который используется в качестве подшипника.



◀C▶ СНЯТИЕ СТОПОРНОГО КОЛЬЦА / ОГРАНИЧИТЕЛЬНОГО КОЛЬЦА

1. При помощи подходящей торцевой головки вытолкните ограничительное кольцо в сторону обгонной муфты.



2. При помощи специальных пассатижей снимите стопорное разрезное кольцо, и затем снимите ограничительное кольцо и обгонную муфту.

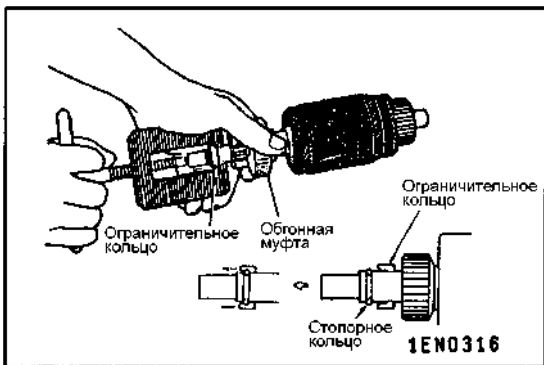
ОЧИСТКА ДЕТАЛЕЙ СТАРТЕРА

1. Не допускается опускать детали в мощный раствор (растворители). Погружение в растворитель полюса и обмотки возбуждения в сборе, или якоря стартера приведет к повреждению изоляции проводов. Поэтому только протрите эти детали чистой тканью.
2. Не допускается опускать узел привода стартера в мощный раствор. Погружение обгонной муфты в раствор приведет к вымыванию из нее заложенной на заводе-изготовителе смазки.
3. Допускается очистка узла привода стартера смоченной в растворе щеткой с последующей протиркой насухо чистой тканью.

ОСНОВНЫЕ ОПЕРАЦИИ ПО СБОРКЕ

▶◀ УСТАНОВКА СТОПОРНОГО КОЛЬЦА / ОГРАНИЧИТЕЛЬНОГО КОЛЬЦА

Используя соответствующий специальный инструмент (подходящий съемник), наденьте ограничительное кольцо на стопорное кольцо.

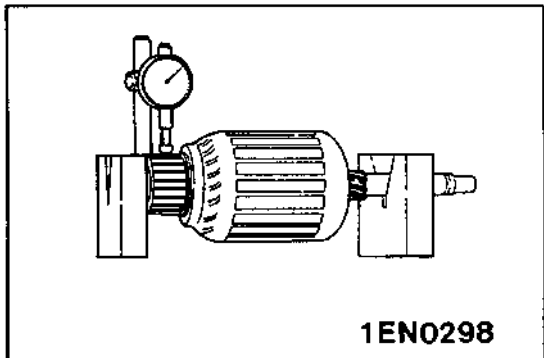


ПРОВЕРКА

1. Положите якорь стартера на две V-образные опоры и измерьте радиальное биение коллектора индикатором стрелочного типа.

Номинальная величина: 0,05 мм

Предельное значение: 0,1 мм



2. Измерьте наружный диаметр коллектора. Стартеры с прямой передачей и с планетарной понижающей передачей для дизельных двигателей

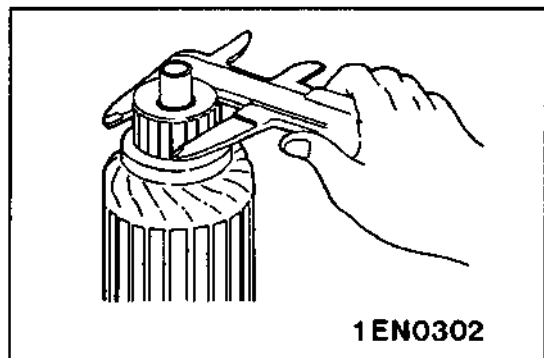
Номинальная величина: 32,0 мм

Предельное значение: 31,0 мм

Стартеры с планетарной понижающей передачей для бензиновых двигателей

Номинальная величина: 29,4 мм

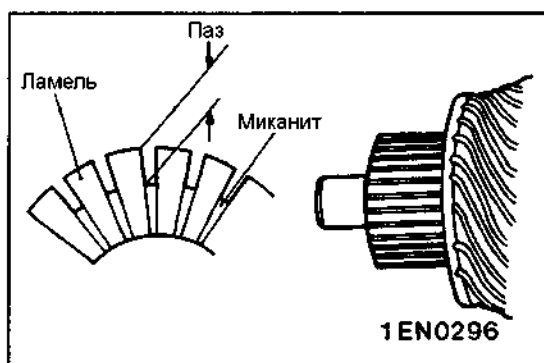
Предельное значение: 28,4 мм



3. Измерьте глубину пазов между ламелями коллектора.

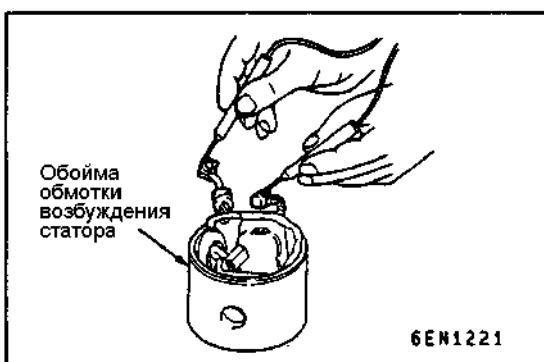
Номинальная величина: 0,5 мм

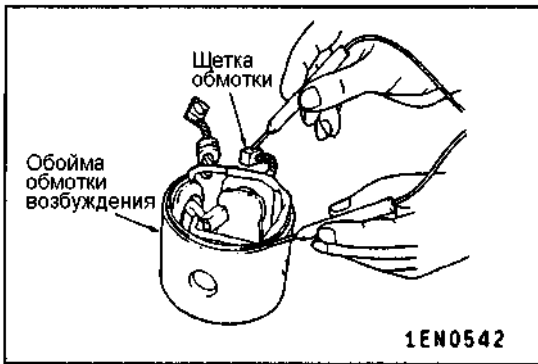
Предельное значение: 0,2 мм



ПРОВЕРКА НА ОТСУТСТВИЕ ОБРЫВА В ОБМОТКЕ СТАТОРА (Кроме стартеров с планетарной понижающей передачей для бензиновых двигателей)

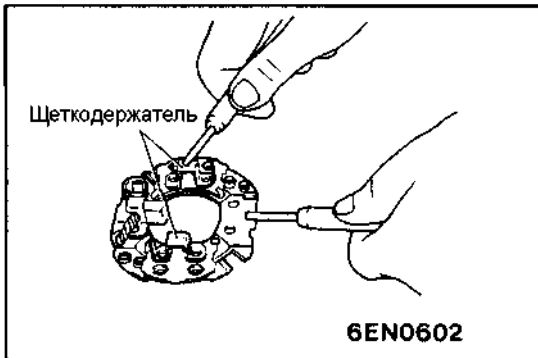
Если цепь между щетками замкнута, то обмотка возбуждения исправна.





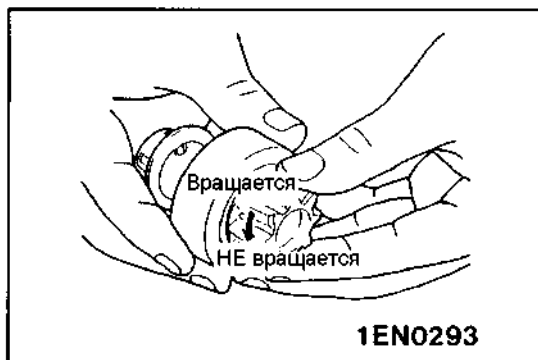
ПРОВЕРКА НА ПРЕДМЕТ ОТСУТСТВИЯ ЗАМЫКАНИЯ ОБМОТКИ СТАТОРА НА "МАССУ" (Кроме стартеров с планетарной понижающей передачей для бензиновых двигателей)

Используя омметр, измерьте сопротивление между щеткой и полюсом (корпусом статора). Если сопротивление стремиться к бесконечности, то замыкания обмотки статора на "массу" нет.



ПРОВЕРКА ЩЕТКОДЕРЖАТЕЛЯ

Используя омметр, измерьте сопротивление между пластиной щеткодержателя и щеткодержателем, как это указано на рис. Если сопротивление стремиться к бесконечности, то щеткодержатель исправен.



ПРОВЕРКА ОБГОННОЙ МУФТЫ

1. Удерживая рукой корпус муфты, проверьте легкость вращения шестерни привода по часовой стрелке и невозможность вращения против часовой стрелки.
2. Убедитесь, что шестерня привода не изношена чрезмерно и не повреждена.

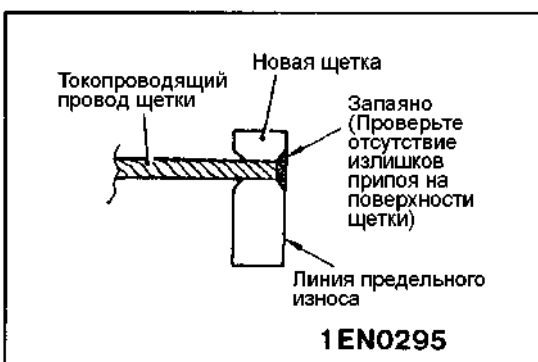


ПРОВЕРКА ЩЕТОК

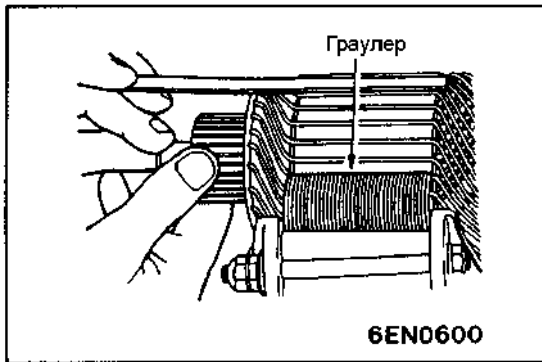
1. Проверьте чистоту контактирующей с коллектором поверхности щеток, а также измерьте длину щеток.

Предельное значение длины щетки: Линия предельного износа

2. В случае замены щеток или исправления контактной поверхности щетки, оберните коллектор наждачной бумагой и, вращая коллектор, зачистите контактную поверхность щеток.



3. При снятии изношенных щеток необходимо осторожно, чтобы не повредить провода щеток, раскрошить пассатижами старые щетки.
4. Зачистите наждачной бумагой конец провода щетки для обеспечения прочной пайки.
5. Вставьте токопроводящий провод щетки в отверстие щетки и запаяйте. Удалите излишки припоя с поверхности щетки.

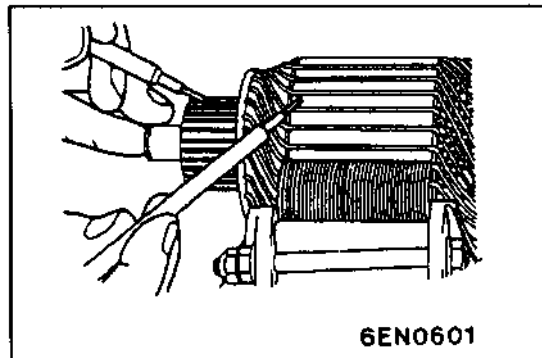


ПРОВЕРКА ОБМОТКИ ЯКОРЯ

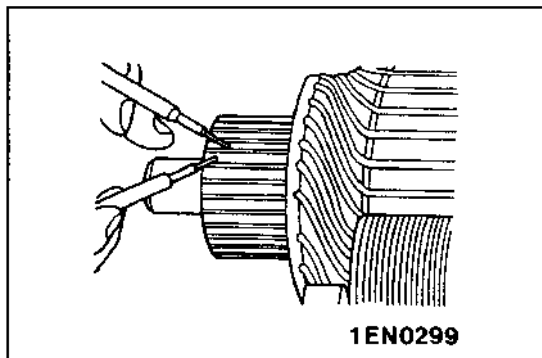
1. Установите якорь стартера в граулер (прибор для поиска короткозамкнутых витков в обмотках стартера и генератора).
2. Медленно поворачивая якорь в граулере, держите параллельно оси вала якоря тонкую стальную пластинку. В случае короткого замыкания витка обмотки пластинка начнет вибрировать и притягиваться к сердечнику якоря. В этом случае замените якорь.

Внимание:

Перед проверкой тщательно очистите поверхность якоря.



3. Проверьте изоляцию между каждой ламелью коллектора и сердечником обмотки якоря. Если цепь разомкнута, то изоляция исправна.



ПРОВЕРКА НА ПРЕДМЕТ ОТСУТСТВИЯ ОБРЫВА В ОБМОТКЕ ЯКОРЯ

Используя омметр, измерьте сопротивление между ламелями коллектора. Если сопротивление мало (цепь замкнута), то обмотка якоря исправна.

СИСТЕМА ЗАЖИГАНИЯ <4G6>

ОБЩАЯ ИНФОРМАЦИЯ

Двигатель <4G6>

Система состоит из двух катушек зажигания со встроенными силовыми транзисторами для цилиндров №1, 4 и №2, 3 соответственно.

Прерывание цепи первичной обмотки катушки зажигания А генерирует высокое напряжение в ее вторичной обмотке.

При подаче высокого напряжения на электроды свеч зажигания цилиндров №1 и 4 происходят искровые разряды, один из которых воспламеняет в камере сгорания находящегося в фазе сжатия цилиндра топливовоздушную смесь (в другом цилиндре в это время – фаза выпуска отработавшей смеси).

Таким же образом, при прерывании цепи первичной обмотки катушки зажигания В происходит образование искровых разрядов в цилиндрах №2 и 3.

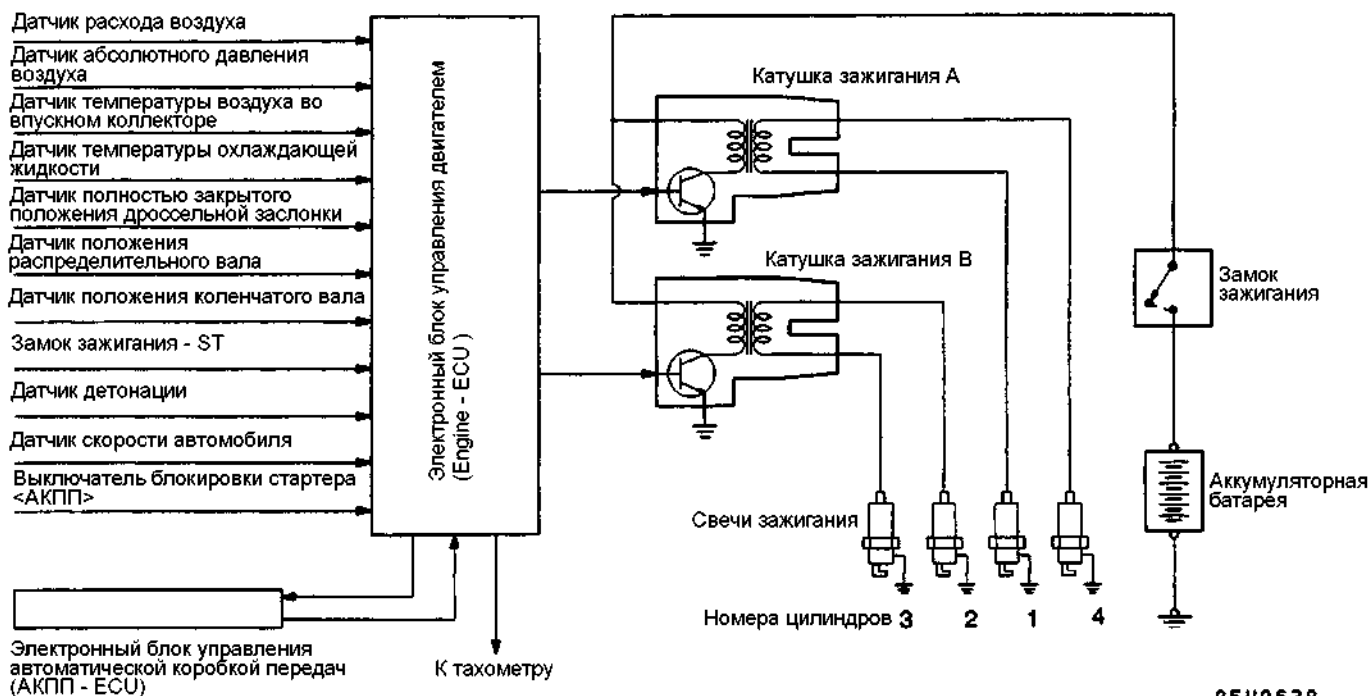
Электронный блок управления двигателем управляет двумя силовыми транзисторами (которые разрывают цепи первичных обмоток катушек зажигания), попеременно включая и выключая их. Это позволяет

соответствующим образом прерываться току первичных обмоток катушек зажигания и обеспечивает порядок работы цилиндров 1 – 3 – 4 – 2.

Электронный блок управления двигателем при помощи датчика положения коленчатого вала (Crank Angle Sensor) определяет угловое положение коленчатого вала и обеспечивает оптимальный угол опережения зажигания в зависимости от режима работы двигателя.

При эксплуатации автомобиля в высокогорье (на большой высоте над уровнем моря) или езде на непрогретом двигателе происходит небольшое увеличение угла опережения зажигания для обеспечения оптимального режима работы двигателя. Кроме того, при возникновении детонации угол опережения зажигания постепенно уменьшается до тех пор, пока детонация не прекратится.

ПРИНЦИПИАЛЬНАЯ СХЕМА



9FU0629

ТЕХНИЧЕСКИЕ ХАРАКТЕРИСТИКИ КАТУШКИ ЗАЖИГАНИЯ

Наименование	4G6
Тип	С двумя катушками зажигания (залитыми композиционным материалом)

ТЕХНИЧЕСКИЕ ХАРАКТЕРИСТИКИ СВЕЧЕЙ ЗАЖИГАНИЯ

Наименование	4G6
NGK	BKR6E-11
DENSO	K20PR-U11

ОСНОВНЫЕ ДАННЫЕ ДЛЯ РЕГУЛИРОВОК И КОНТРОЛЯ

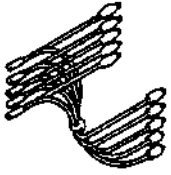
СВЕЧА ЗАЖИГАНИЯ

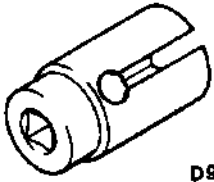
Наименование		Номинальная величина
Зазор между электродами свечи, мм	4G6	1,0 – 1,1

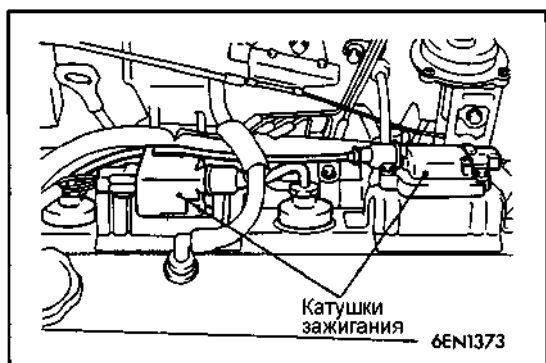
ПРОВОД ВЫСОКОГО НАПРЯЖЕНИЯ

Наименование		Предельное значение
Сопротивление, кОм	4G6	не более 22

СПЕЦИАЛЬНЫЕ ИНСТРУМЕНТЫ

Инструмент	Номер	Наименование	Назначение
 8991348	MB991348	Жгут тестовых проводов	Проверка первичного напряжения (соединение силового транзистора)

Инструмент	Номер	Наименование	Назначение
 D998773	MD998773	Ключ для датчика детонации	Снятие и установка датчика детонации



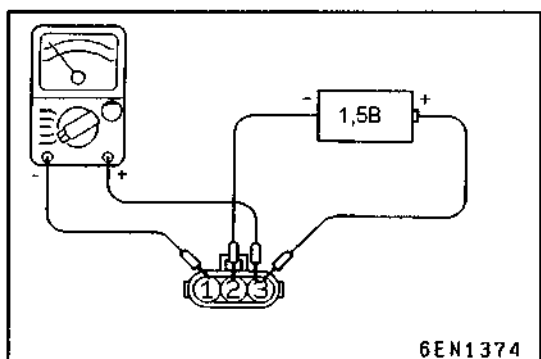
ТЕХНИЧЕСКИЕ ОПЕРАЦИИ НА АВТОМОБИЛЕ ПРОВЕРКА СИЛОВОГО ТРАНЗИСТОРА <4G6>

ПРИМЕЧАНИЕ:

1. Для измерений следует использовать аналоговый мультиметр.
2. Подсоедините к выводу 1 отрицательный провод мультиметра.

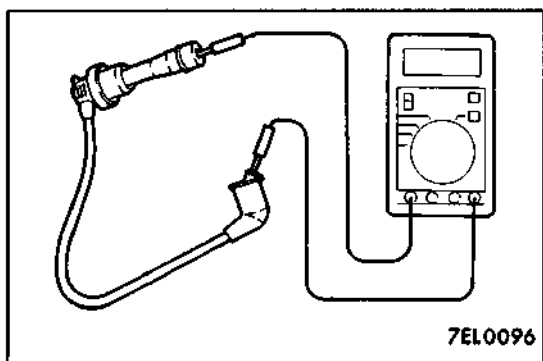
Внимание:

Для предотвращения перегорания обмотки катушки зажигания и выхода из строя силового транзистора данную проверку следует выполнять очень быстро (не более 10 секунд).



Напряжение: 1,5В	Вывод №		
	1	2	3
При наличии тока	○	⊖	⊕
При отсутствии тока			

В случае неисправности замените силовой транзистор.



ПРОВЕРКА ПРОВОДОВ ВЫСОКОГО НАПРЯЖЕНИЯ

Измерьте сопротивление всех свечных проводов высокого напряжения.

1. Проверьте отсутствие растрескивания колпачков и повреждения изоляции свечных проводов высокого напряжения.
2. Измерьте сопротивление свечных проводов высокого напряжения.

Предельное значение: Максимум 22 кОм

ПРОВЕРКА И ОЧИСТКА СВЕЧЕЙ ЗАЖИГАНИЯ <4G6>

1. Снимите свечные провода высокого напряжения.

Внимание:

При снятии свечных проводов высокого напряжения со свечей следует тянуть за наконечник свечного провода, а не за провод.

2. Снимите свечи зажигания.
3. Проверьте на свечах зажигания отсутствие выгорания электродов и повреждения изолятора.
Проверьте равномерность выгорания.
4. Удалите нагар со свечей зажигания при помощи стальной щетки или в приспособлении для очистки свечей. После очистки удалите песок с резьбы свечей сжатым воздухом.



5. При помощи специального круглого щупа измерьте зазор между электродами свечей зажигания и проверьте его соответствие номинальной величине.

Номинальная величина: 1,0 – 1,1 мм

В случае отклонения величины зазора от номинальной отрегулируйте ее подгибанием бокового электрода.

6. Прочистите отверстия для свечей зажигания в головке цилиндров.

Внимание:

Не допускается попадание посторонних частиц внутрь цилиндров.

7. Установите на место свечи зажигания.

ПРОВЕРКА ДАТЧИКА ДЕТОНАЦИИ

Необходимость в проверке датчика детонации возникает в тех случаях, когда появляется код самодиагностики № 31.

ПРИМЕЧАНИЕ:

Для получения более подробной информации о кодах самодиагностики смотрите Главу 13А - Поиск неисправностей.

ПРОВЕРКА ФОРМЫ СИГНАЛА НА МОТОР-ТЕСТЕРЕ (ОСЦИЛОГРАФЕ)

Проверка формы сигнала вторичного напряжения

<4G6>

МЕТОДИКА ИЗМЕРЕНИЯ

1. Установите датчик мотор-тестера для снятия сигнала вторичного напряжения на свечной провод высокого напряжения.

ПРИМЕЧАНИЕ:

1. Максимальный импульс вторичного напряжения (напряжение пробоя / образования искры) будет менять свою полярность при подсоединении датчика мотор-тестера к свечным проводам цилиндров 2 и 4, или цилиндров 1 и 3.
2. Поскольку в данной системе зажигания образование искры происходит одновременно на электродах двух цилиндров, то на дисплее появляются импульсы вторичного напряжения для каждой пары цилиндров (цилиндры 1 – 4 и 2 – 3, соответственно). Однако приемлема для наблюдения форма сигнала вторичного напряжения только того цилиндра, к свечному проводу которого подсоединен датчик мотор-тестера.
3. При этом определение, какой из сигналов вторичного напряжения принадлежит проверяемому цилиндру, может быть затруднено. Для сведения запомните, что сигнал вторичного напряжения проверяемого цилиндра (к свечному проводу которого подсоединен датчик) будет устойчивым.

2. Подсоедините к свечному проводу высокого напряжения синхронизирующий датчик мотор-тестера.

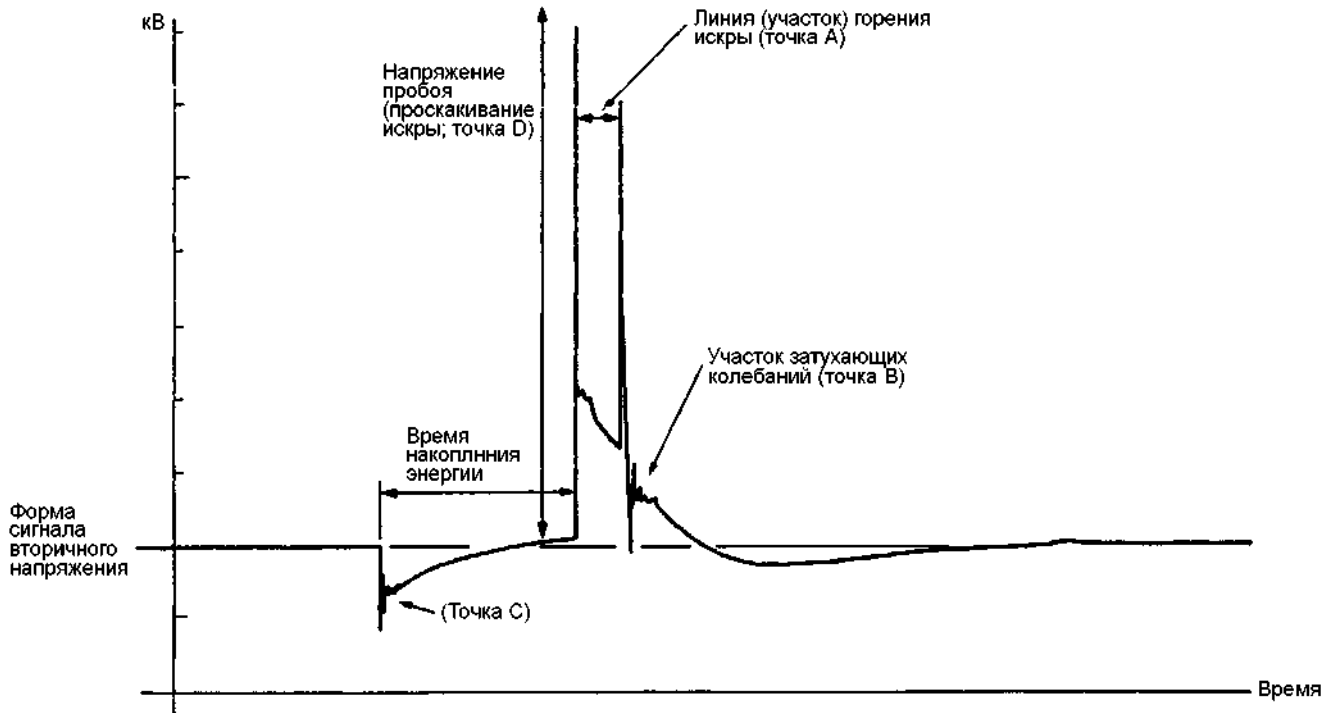
ПРИМЕЧАНИЕ:

Подсоединение синхронизирующего датчика мотор-тестера производится к тому же свечному проводу, к которому подсоединен датчик мотор-тестера для измерения вторичного напряжения.

НОРМАЛЬНАЯ ФОРМА СИГНАЛА

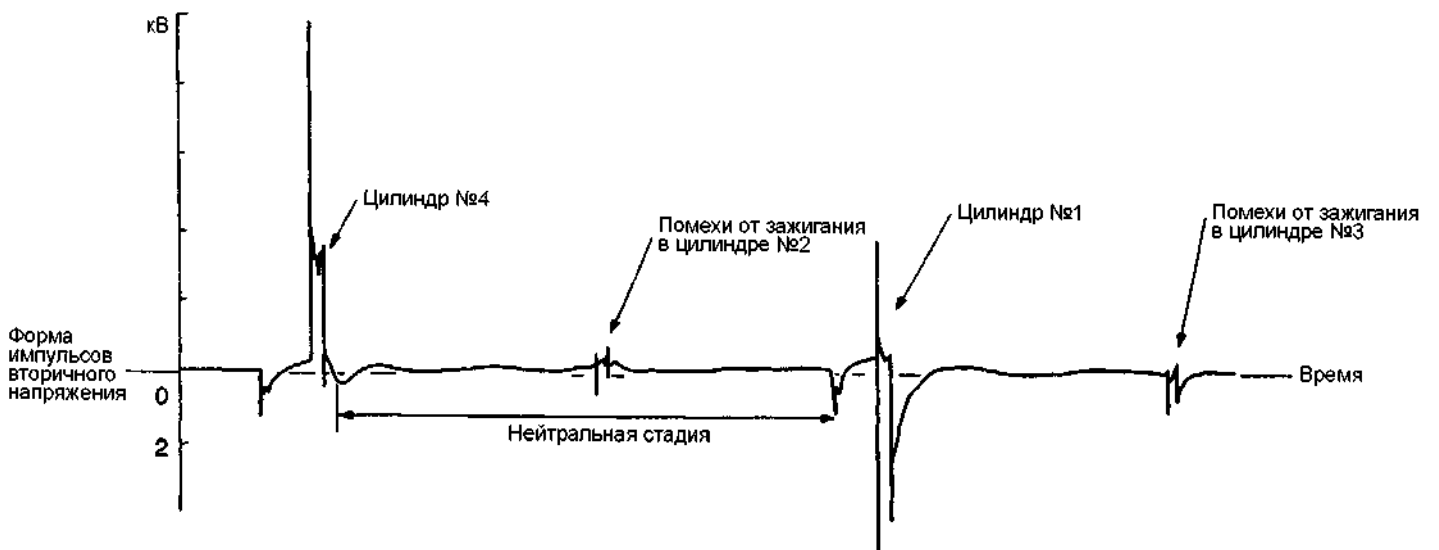
Условия наблюдения

Функция (FUNCTION)	ВТОРИЧНАЯ ЦЕПЬ (SECONDARY)
Высота сигнала (PATTERN HEIGHT)	Высокая [или низкая] (HIGH [LOW])
Вид сигнала (PATTERN SELECTOR)	Растр (RASTER)
Частота вращения коленчатого вала двигателя (Engine speed)	Базовая частота вращения холостого хода



Условия наблюдения (Отличаются от вышеуказанных только видом сигнала)

Вид сигнала (Pattern selector)	Дисплей (Display)
--------------------------------	-------------------



НА ЧТО СЛЕДУЕТ ОБРАТИТЬ ВНИМАНИЕ ПРИ НАБЛЮДЕНИИ СИГНАЛА

Точка А: Высота, длина и наклон линии искрового разряда характеризуют следующие явления. (Смотрите примеры отклонений 1, 2, 3 и 4)

Линия (участок) горения искры		Зазор между электродами свечи	Состояние электродов свечи	Компрессия	Состав топливо-воздушной смеси	Угол опережения зажигания	Свечной провод высокого напряжения
Длина	Длинная	Малый	Нормальное	Низкая	Богатая	Ранний	Утечки высокого напряжения
	Короткая	Большой	Большое выгорание электрода	Высокая	Бедная	Поздний	Высокое сопротивление
Высота	Высокая	Большой	Большое выгорание электрода	Высокая	Бедная	Поздний	Высокое сопротивление
	Низкая	Малый	Нормальное	Низкая	Богатая	Ранний	Утечки высокого напряжения
Наклон		Большой	Загрязнение свечи	-	-	-	-

Точка В: Количество колебаний на стадии затухания (Смотрите пример отклонений 5)

Количество колебаний	Катушка и конденсатор
Три или больше	Исправны
Менее трех	Неисправны


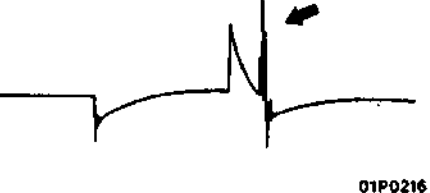
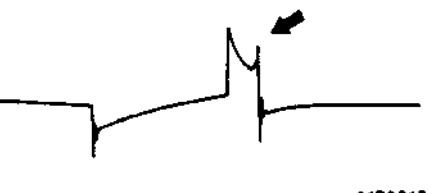

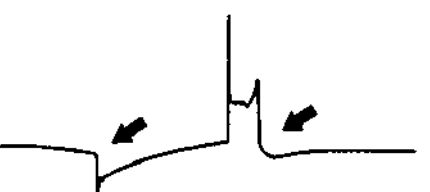
Точка С: Количество колебаний в начале периода накопления энергии (Смотрите пример отклонений 5)

Количество колебаний	Катушка зажигания
5 – 6 или больше	Исправна
Менее пяти	Неисправна

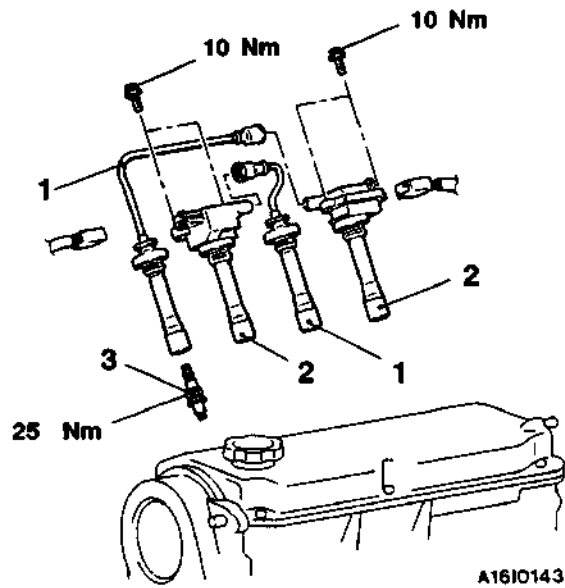
Точка D: Величина напряжения пробоя (образование искры, их распределение по цилиндрам) характеризует следующие явления.

Напряжение пробоя (образование искры)	Зазор между электродами свечи	Состояние электродов	Компрессия	Состав топливо-воздушной смеси	Угол опережения зажигания	Свечной провод высокого напряжения
Высокое	Большой	Большое выгорание электрода	Высокая	Бедная	Поздний	Высокое сопротивление
Низкое	Малый	Нормальное	Низкая	Богатая	Ранний	Утечки высокого напряжения

ПРИМЕРЫ ОТКЛОНЕНИЙ ОТ НОМИНАЛЬНОЙ ФОРМЫ КРИВОЙ НАПРЯЖЕНИЯ

Форма кривой с отклонением	Характеристика сигнала	Причина неисправности
<p>Пример 1</p>  <p>01P0215</p>	<p>Линия искры высокая и короткая</p>	<p>Увеличенный зазор между электродами свечи</p>
<p>Пример 2</p>  <p>01P0216</p>	<p>Линия искры низкая, длинная, с наклоном. Кроме этого, есть искажения (колебания) во второй половине участка линии горения искры. Причиной могут быть неисправности в системе зажигания (пропуски, перебои в зажигании)</p>	<p>Слишком мал зазор между электродами свечи</p>
<p>Пример 3</p>  <p>01P0217</p>	<p>Линия искры низкая, длинная, с наклоном. Однако при этом почти не наблюдаются искажения (колебаний) этой линии.</p>	<p>Отложения, загрязнение на электродах и изоляторе свечи зажигания (ненормальное искрообразование в промежутке между электродами свечей зажигания)</p>
<p>Пример 4</p>  <p>01P0218</p>	<p>Линия искры короткая и высокая. Затруднительно отличить от примера 1</p>	<p>Плохой контакт свечного провода высокого напряжения (вызывает двойное проскакивание искры)</p>
<p>Пример 5</p>  <p>01P0219</p>	<p>Отсутствие колебаний на участке затухающих колебаний</p>	<p>Межвитковое замыкание в обмотке катушки зажигания</p>

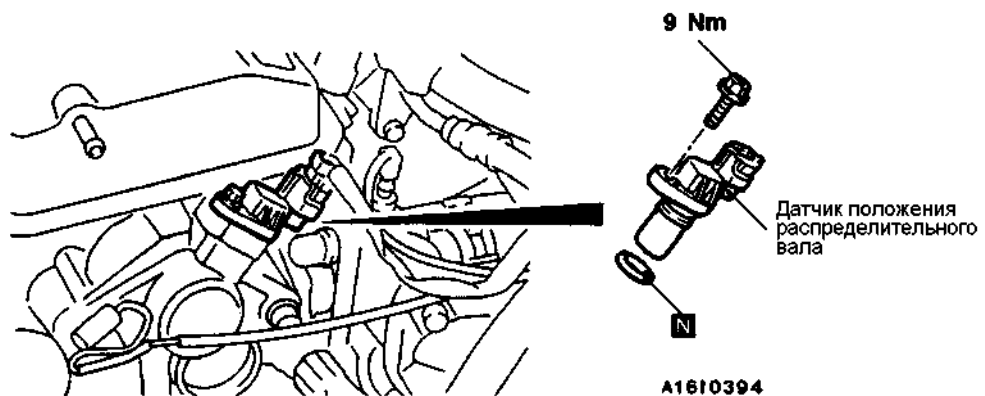
КАТУШКА ЗАЖИГАНИЯ <4G6> СНЯТИЕ И УСТАНОВКА



Последовательность снятия

1. Свечной провод высокого напряжения
2. Катушка зажигания в сборе
3. Свеча зажигания

ДАТЧИК ПОЛОЖЕНИЯ РАСПРЕДЕЛИТЕЛЬНОГО ВАЛА <4G6>

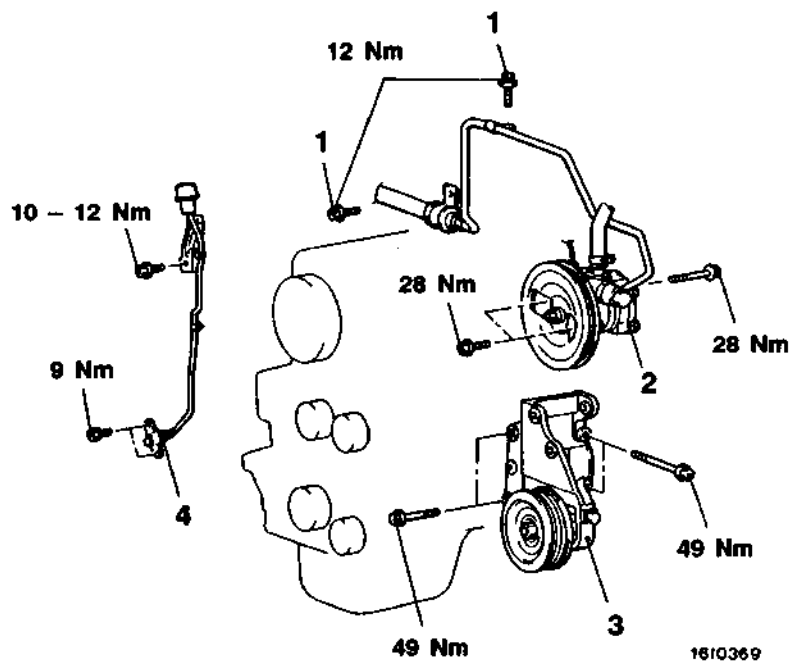


ДАТЧИК ПОЛОЖЕНИЯ КОЛЕНЧАТОГО ВАЛА СНЯТИЕ И УСТАНОВКА

Предварительные и заключительные операции

- Снятие и установка ремня привода ГРМ (Смотрите Главу 11А)
- Снятие и установка крышки ремня привода ГРМ (Смотрите Главу 11В)

<4G6>



Последовательность снятия

1. Соединение шланга и трубки высокого давления насоса гидроусилителя рулевого управления
2. Насос гидроусилителя рулевого управления в сборе

3. Кронштейн насоса гидроусилителя рулевого управления
4. Датчик положения коленчатого вала



ОСНОВНЫЕ ОПЕРАЦИИ ПО СНЯТИЮ

◀A▶ СНЯТИЕ НАСОСА ГИДРОУСИЛИТЕЛЯ РУЛЕВОГО УПРАВЛЕНИЯ В СБОРЕ

Снимите насос гидроусилителя рулевого управления в сборе вместе с закрепленными шлангами.

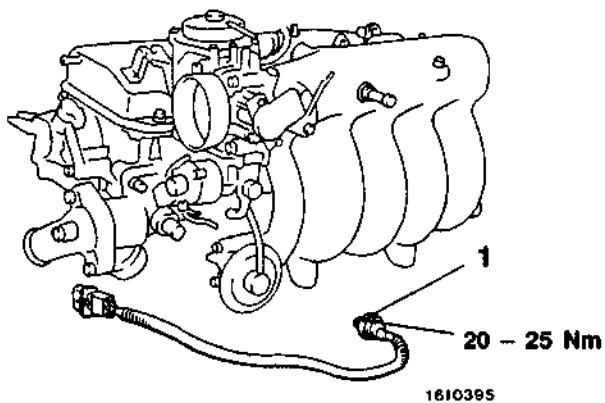
ПРИМЕЧАНИЕ:

Закрепите снятый насос гидроусилителя рулевого управления в сборе шнуром в таком месте, где он не будет служить помехой при снятии кронштейна насоса гидроусилителя рулевого управления в сборе.

ДАТЧИК ДЕТОНАЦИИ СНЯТИЕ И УСТАНОВКА

Предварительная и заключительная операции
Снятие и установка впускного коллектора <6A1>
(Смотрите Главу 15)

<4G6>



◀A▶ ▶A◀ 1. Датчик детонации

Внимание:
Не допускается подвергать датчик детонации толчкам и ударам.

ОСНОВНЫЕ ОПЕРАЦИИ ПО СНЯТИЮ
◀A▶ СНЯТИЕ ДАТЧИКА ДЕТОНАЦИИ

ОСНОВНЫЕ ОПЕРАЦИИ ПО УСТАНОВКЕ
▶A◀ УСТАНОВКА ДАТЧИКА ДЕТОНАЦИИ

