

# Технический бюллетень №3 отдела технической поддержки и запчастей департамента по работе с автомобилями марки Chana



Составитель Александр Шевченко [mail: shvchenko\\_av@ais.com.ua](mailto:shvchenko_av@ais.com.ua)  
Редактор Максим Трушин [mail: trushin\\_my@ais.com.ua](mailto:trushin_my@ais.com.ua)

Бюллетень №3 включает в себя изменения, внесенные в «Каталог запасных частей Chana Benni» (далее – «Каталог»).

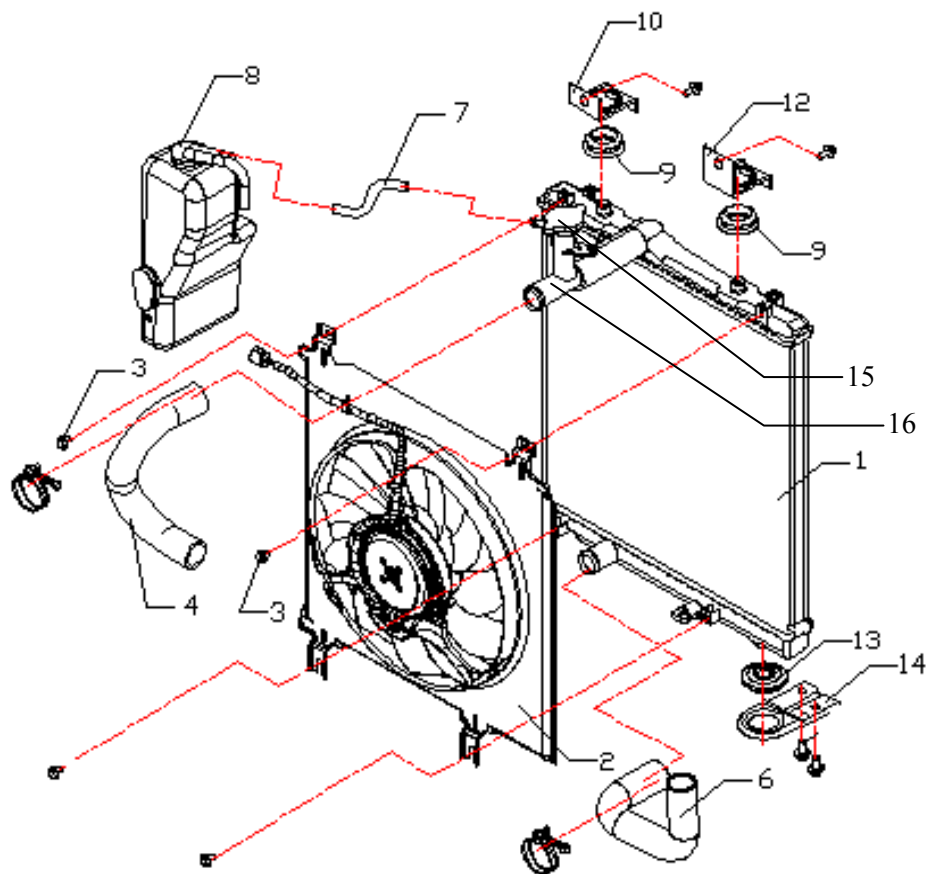
В «Каталог» добавлены следующие разделы:

- 118-1. ЭЛЕМЕНТЫ КУЗОВНЫЕ ФРОНТАЛЬНЫЕ
- 119-1. ЭЛЕМЕНТЫ КУЗОВНЫЕ БОКОВЫЕ
- 120-1. ЭЛЕМЕНТЫ КУЗОВНЫЕ НЕСУЩИЕ
- 121-1. ЭЛЕМЕНТЫ КУЗОВНЫЕ ВНУТРЕННИЕ
- 122-1. СИСТЕМА ГУР

Разделы «Каталога» 16, 22, 28, 29, 38, 54, 58, 64, 90, 91, 95, 110, 111, с момента выпуска данного бюллетеня, считать НЕДЕЙСТВИТЕЛЬНЫМИ.

Вместо вышеперечисленных разделов пользоваться в работе разделами 16–1, 22–1, 28–1, 29–1, 38–1, 54–1, 58–1, 64–1, 90–1, 91–1, 95–1, 110–1, 111–1.

Для облегчения работы с новыми разделами (за исключением разделов 118-1, 119-1, 120-1, 121-1, 122-1), изменения, внесенные в «Каталог», выделены бирюзовым цветом.

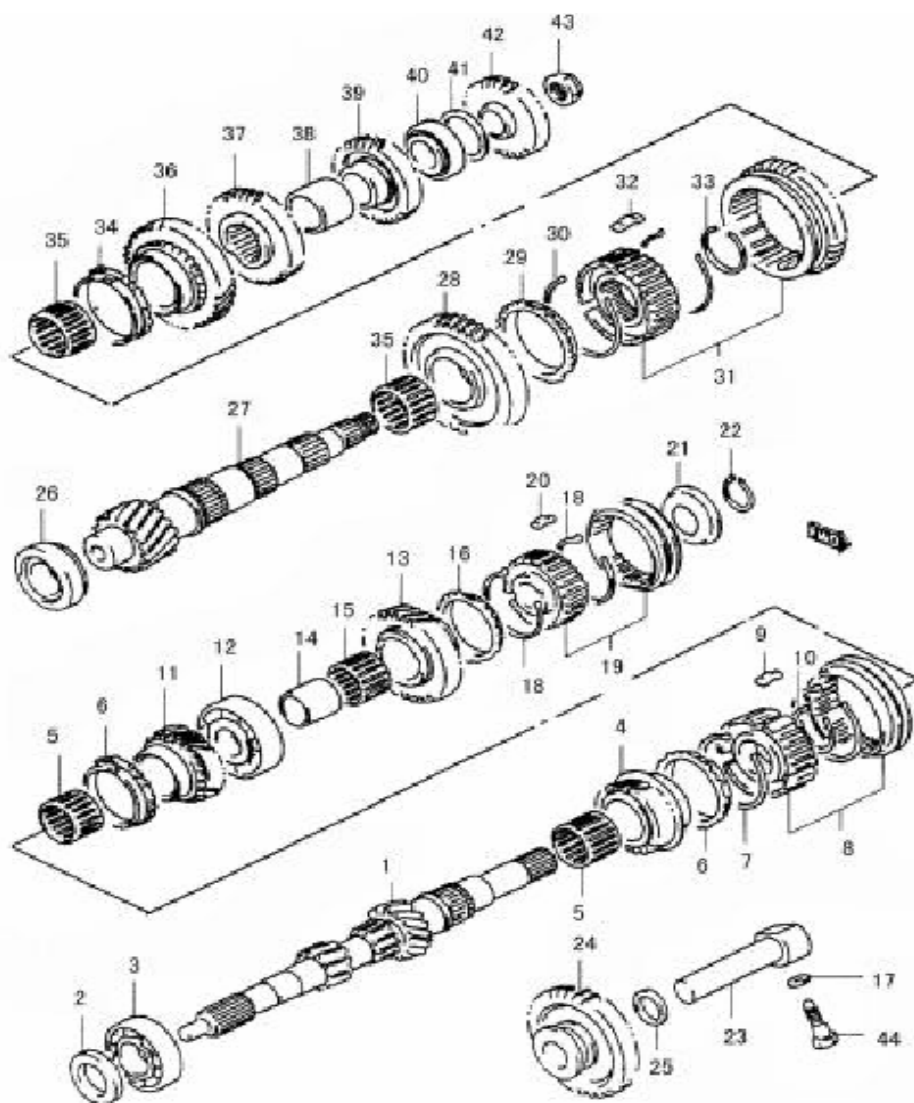


### 16-1. РАДИАТОР ОХЛАЖДЕНИЯ В СБОРЕ

№	ОПИСАНИЕ	кол-во	CHANA №	№ детали	Примечание
1	РАДИАТОР В СБОРЕ	1	CV6016-0100	1301010-C01	
2	ВЕНТИЛЯТОР РАДИАТОРА С ДИФФУЗОРОМ В СБОРЕ	1	CV6016-0200	1308010-C01	
4	ШЛАНГ РАДИАТОРА ВЕРХНИЙ	1	CV6016-0400	1303010-C03	
6	ШЛАНГ РАДИАТОРА НИЖНИЙ	1	CV6016-0600	1303014-C01	
	ШЛАНГ РАДИАТОРА НИЖНИЙ	1	CV6016-0603	1303014-C03	АТ
7	ШЛАНГ РАДИАТОРА	1	CV6016-0700	1303016-C01	
8	БАЧОК РАСШИРИТЕЛЬНЫЙ В СБОРЕ	1	CV6016-0800	1303090-C01	
9	ПОДУШКА РАДИАТОРА ВЕРХНЯЯ	2	CV6016-0900	1302111-C01	
10	КРОНШТЕЙН РАДИАТОРА ВЕРХНИЙ ЛЕВЫЙ	1	CV6016-1000	1302110-C01	
12	КРОНШТЕЙН РАДИАТОРА ВЕРХНИЙ ПРАВЫЙ	1	CV6016-1200	1302130-C01	
13	ПОДУШКА РАДИАТОРА НИЖНИЙ	1	CV6016-1300	1302121-C01	
14	КРОНШТЕЙН КРЕПЛЕНИЯ РАДИАТОРА НИЖНИЙ ЛЕВЫЙ	1	CV6016-1400	1302120-C01	
15	КРЫШКА РАДИАТОРА	1	Y016-020		
16	ТРОЙНИК	1	CV6017-1100		

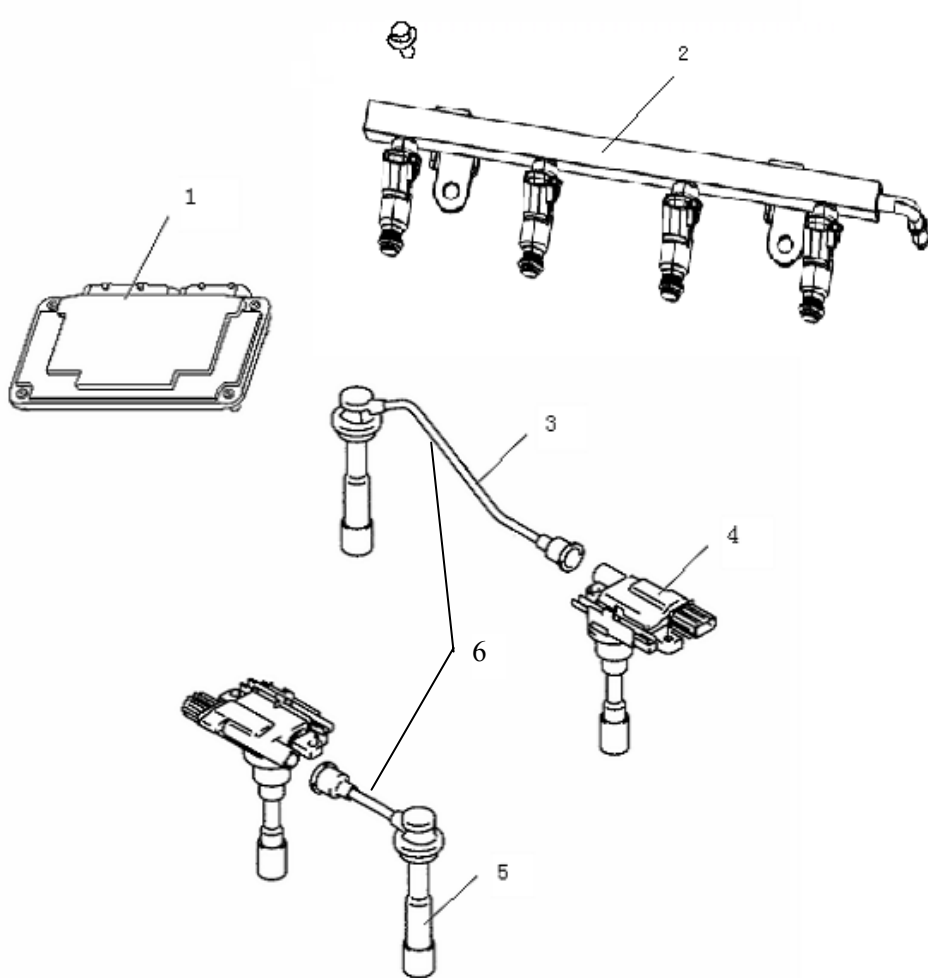
## 22-1. ЭЛЕМЕНТЫ КПП

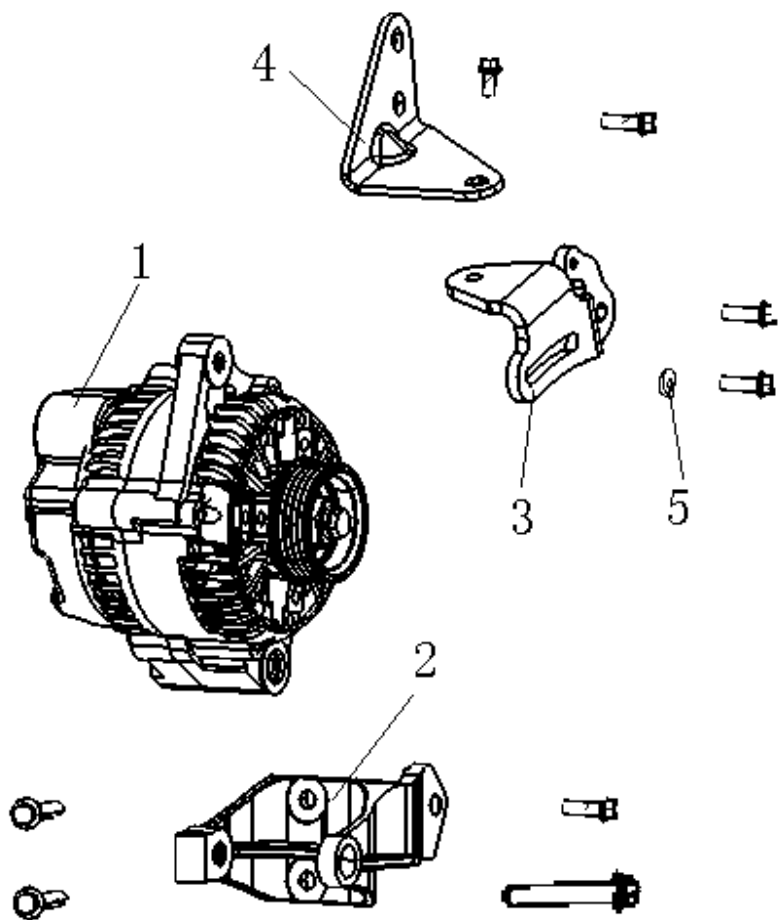
№	ОПИСАНИЕ	кол-во	CHANA №	№ детали	Примечание
1	ВАЛ ПЕРВИЧНЫЙ	1	CV6020-0200	QS1701111 -MF510A	
2	САЛЬНИК	1	CV6021-4100	QS1709110 -MF510A	
3	ПОДШИПНИК ПЕРВИЧНОГО ВАЛА	1	CV6020-0300	GB/T276- 1994	
4	ШЕСТЕРНЯ 3 ПЕРЕДАЧИ, ПЕРВИЧНЫЙ ВАЛ	1	CV6020-0500	QS1701231- MF510AQS1701232-MR510A	
5	ПОДШИПНИК ИГОЛЬЧАТЫЙ 3 ПЕРЕДАЧИ, ВТОРИЧНЫЙ ВАЛ	1	CV6020-0400	QS1709455 -MR510A	
6	КОЛЬЦО СИНХРОНИЗАТОРА, 4 ПЕРЕДАЧА	2	CV6020-0700	QS1701432 -MR510A	
7	ПРУЖИНА СИНХРОНИЗАТОРА, 4 ПЕРЕДАЧА	2	CV6020-0800	QS1701442 -MR510A	
8	СИНХРОНИЗАТОР В СБОРЕ, 4 ПЕРЕДАЧА	1	CV6020-6600	QS1700404 -MF510A	
10	СТОПОР, СИНХРОНИЗАТОР 4 ПЕРЕДАЧИ	1	CV6020-1200	QS1709522 -MR510A	
11	ШЕСТЕРНЯ 4 ПЕРЕДАЧИ, ПЕРВИЧНЫЙ ВАЛ	1	CV6020-1500	QS1701241- MF510AQS1701242-MF510A	
12	ПОДШИПНИК ПЕРВИЧНОГО ВАЛА	1	CV6020-1600		
13	ШЕСТЕРНЯ 5 ПЕРЕДАЧИ, ВХОДНОЙ ВАЛ		CV6020-2000	QS1701251 -MF510A	
14	ВАЛ-ШЕСТЕРНЯ 5 ПЕРЕДАЧИ, ПЕРВИЧНЫЙ ВАЛ	1	CV6020-1900	QS1709721 -MF510A	
15	ПОДШИПНИК ИГОЛЬЧАТЫЙ 5 ПЕРЕДАЧИ, ПЕРВИЧНЫЙ ВАЛ	1	CV6020-2100	GB5846-86	
16	КОЛЬЦО СИНХРОНИЗАТОРА 5 ПЕРЕДАЧИ	1	CV6020-2200	QS1701434 -MR510A	
18, 22	СТОПОР СИНХРОНИЗАТОРА 5 ПЕРЕДАЧИ	2	CV6020-2700	QS1709524 -MF510A	
19	СИНХРОНИЗАТОРА 5 ПЕРЕДАЧИ В СБОРЕ	1	CV6020-6700	QS1700406 -MF510A	



## 28-1. ЭЛЕМЕНТЫ СИСТЕМЫ УПРАВЛЕНИЯ ДВИГАТЕЛЕМ

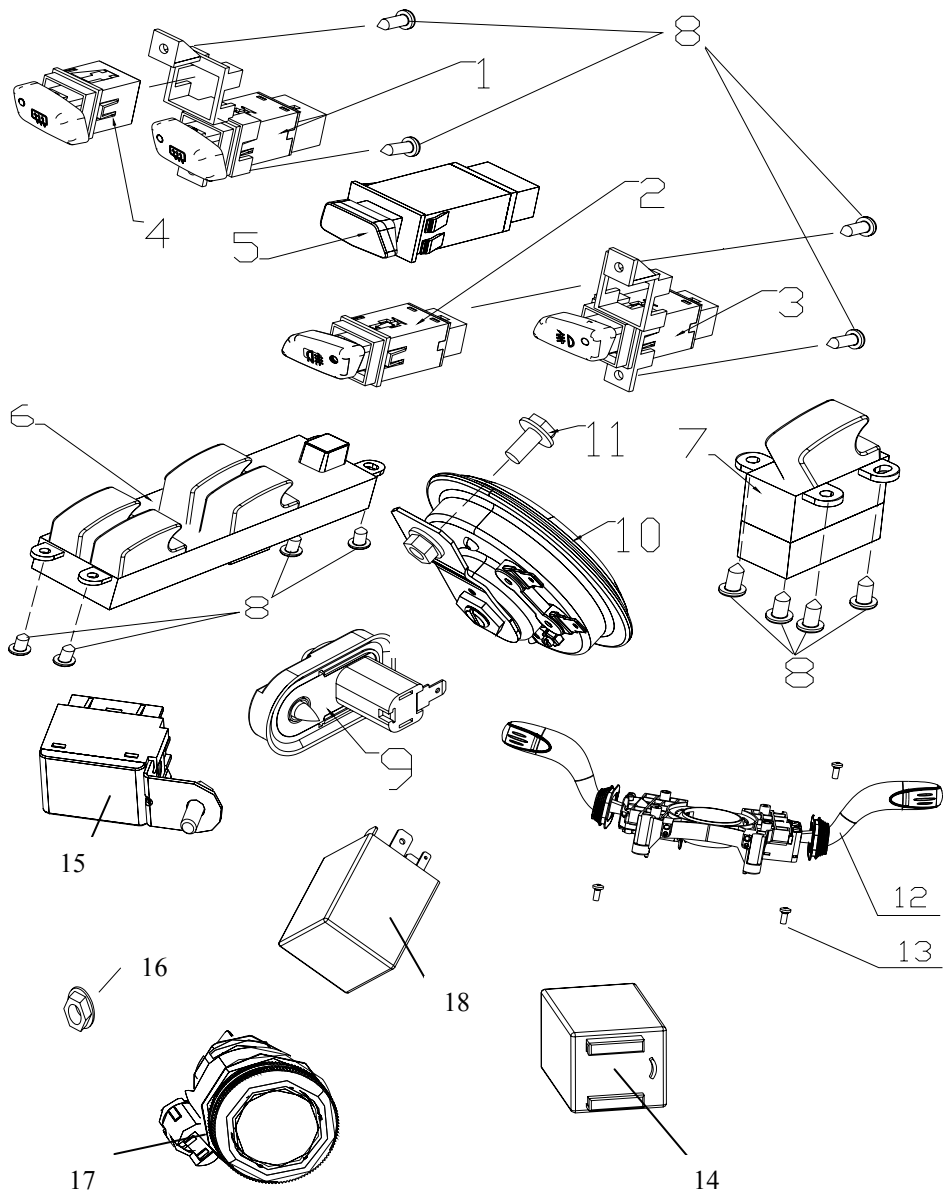
№	ОПИСАНИЕ	кол-во	CHANA №	№ детали	Примечание
1	БЛОК УПРАВЛЕНИЯ ДВИГАТЕЛЕМ	1	CV6029-0200	3600010-13	RMT
	БЛОК УПРАВЛЕНИЯ ДВИГАТЕЛЕМ	1	CV6029-0201	3600010-21	RMT
	БЛОК УПРАВЛЕНИЯ ДВИГАТЕЛЕМ	1	CV6029-0226	3600010-26	AT
	БЛОК УПРАВЛЕНИЯ ДВИГАТЕЛЕМ	1	CV6029-0243	3600010-43	AT
2	РАМПА ТОПЛИВНАЯ	1	CV6025-1100	1000630-08	
3	ПРОВОД ВЫСОКОВОЛЬТНЫЙ ПЕРВОГО ЦИЛИНДРА	1	CV6026-0300	3707030-02	
4	МОДУЛЬ ЗАЖИГАНИЯ	2	YJ026-280	3705010-04	CV6026-0400
5	ПРОВОД ВЫСОКОВОЛЬТНЫЙ ТРЕТЬЕГО ЦИЛИНДРА	1	CV6026-0500	3707050-02	
6	КОМПЛЕКТ ВЫСОКОВОЛЬТНЫХ ПРОВОДОВ	1	YB026-310		





### 29-1. ГЕНЕРАТОР

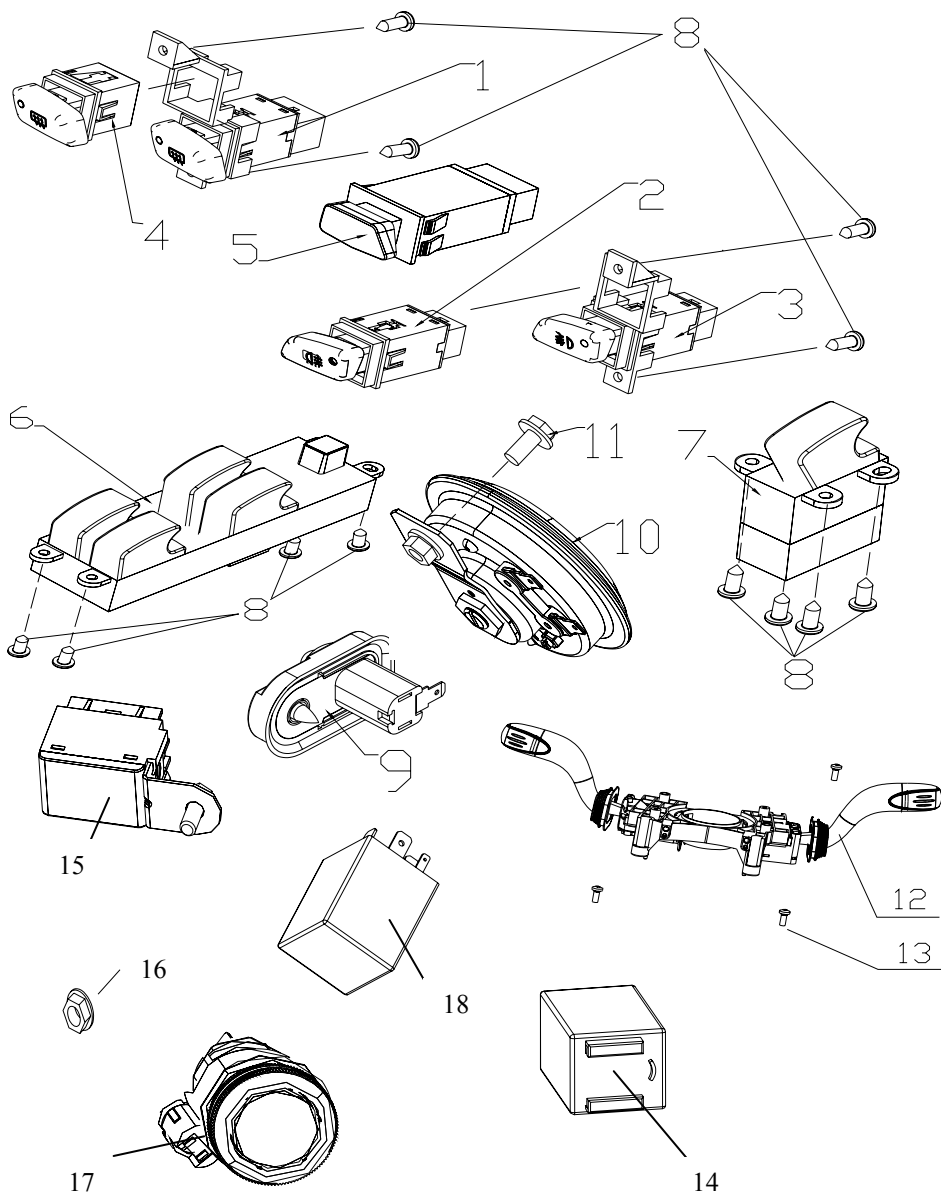
№	ОПИСАНИЕ	кол-во	CHANA №	№ детали	Примечание
1	ГЕНЕРАТОР	1	УВ028-001	3701010-02	CV6028-0100
2	ОПОРА ГЕНЕРАТОРА	1	CV6028-0200	1000185-06	
3	КРОНШТЕЙН РЕГУЛИРОВОЧНЫЙ ГЕНЕРАТОРА	1	CV6028-0300	1000199-05	
4	ПЛАНКА РЕГУЛИРОВОЧНАЯ ГЕНЕРАТОРА	1	CV6028-0400	1000091-03	



### 38-1. ЭЛЕМЕНТЫ ЭЛЕКТРООБОРУДОВАНИЯ

№	ОПИСАНИЕ	кол-во	CHANA №	№ детали	Примечание
1	ВЫКЛЮЧАТЕЛЬ ОБОГРЕВА ЗАДНЕГО СТЕКЛА	1	CV6036-0100	3778010-C01	
1	ПЕРЕКЛЮЧАТЕЛЬ	1	CV6036-2100	3778010-C02	
2	ВЫКЛЮЧАТЕЛЬ ЗАДНЕГО ПРОТИВОТУМАННОГО ФОНАРЯ	1	CV6036-0200	3776010-C01	
3	ВЫКЛЮЧАТЕЛЬ ПЕРЕДНЕЙ ПРОТИВОТУМАННОЙ ФАРЫ	1	CV6036-0300	3779010-C01	
4	ПЕРЕКЛЮЧАТЕЛЬ РЕЗЕРВНЫЙ	1	CV6036-0400	3777010-C01	
	ПЕРЕКЛЮЧАТЕЛЬ РЕЗЕРВНЫЙ	1	CV6036-2200	3777010-C02	AT
5	КНОПКА АВАРИЙНОЙ СИГНАЛИЗАЦИИ	1	CV6036-0500	3775010-C01	
6	БЛОК КЛАВИШ УПРАВЛЕНИЯ СТЕКЛОПОДЪЕМНИКАМИ НА 4 КНОПКИ	1	CV6036-0600	3746050-C01	OLD
		1	CV6036-0603		NEW
	БЛОК КЛАВИШ УПРАВЛЕНИЯ СТЕКЛОПОДЪЕМНИКАМИ НА 2 КНОПКИ	1	CV6036-0601	3746050-C02	OLD
		1	CV6036-0604		NEW
7	КЛАВИША УПРАВЛЕНИЯ СТЕКЛОПОДЪЕМНИКОМ	3	CV6036-0700	3746060-C01	OLD
		3	CV6036-0701		NEW
9	КОНЦЕВИК ПЕРЕДНЕЙ ДВЕРИ	4	Y036-080	3758010-01	

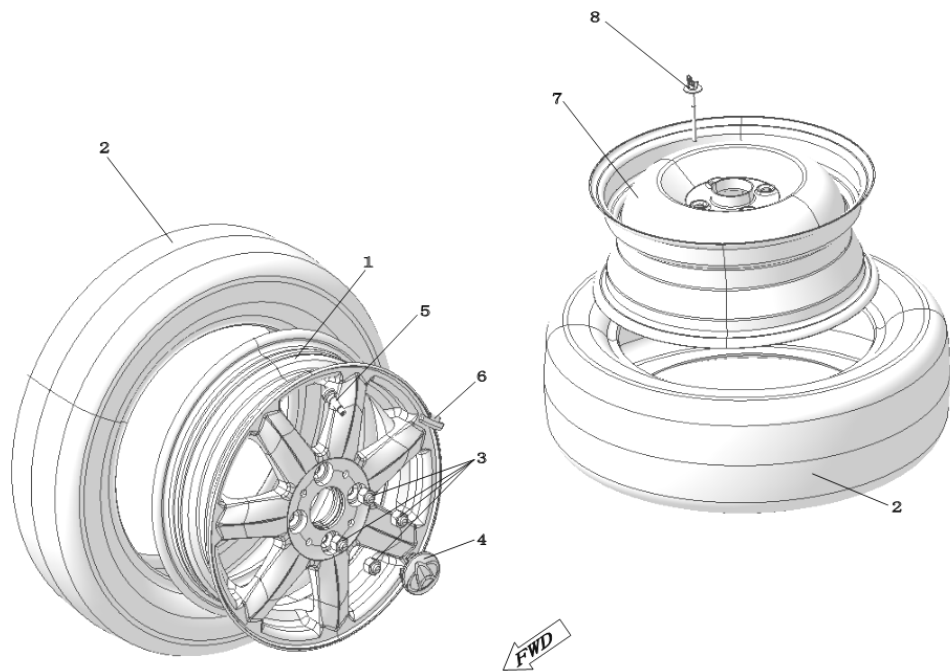
### 38-1. ЭЛЕМЕНТЫ ЭЛЕКТРООБОРУДОВАНИЯ



№	ОПИСАНИЕ	кол-во	CHANA №	№ детали	Примечание
10	ЗВУКОВОЙ СИГНАЛ В СБОРЕ	1	CV6036-1000	3721010-C01	
	ЗВУКОВОЙ СИГНАЛ В СБОРЕ	1	CV6036-1001	3721010-C02	SPORT
12	ПОДРУЛЕВОЙ ПЕРЕКЛЮЧАТЕЛЬ	1	CV6036-1200	3774010-C01	
	ПОДРУЛЕВОЙ ПЕРЕКЛЮЧАТЕЛЬ	1	CV6036-1201	3774010-C02	
	ПОДРУЛЕВОЙ ПЕРЕКЛЮЧАТЕЛЬ	1	CV6036-1202	3774010-C05	R
	ПОДРУЛЕВОЙ ПЕРЕКЛЮЧАТЕЛЬ	1	CV6036-1203	3774010-C06	R
14	РЕЛЕ БЛОКА ПРЕДОХРАНИТЕЛЕЙ	8	YB035-132		
15	КОНТРОЛЬНАЯ ЛАМПА АБС	1	CV6036-1500	3784010-A01	
17	ПРИКУРИВАТЕЛЬ В СБОРЕ	1	CV6036-1700	3725010-F01	
	ПРИКУРИВАТЕЛЬ В СБОРЕ	1	CV6036-1701	3725010-B01	
18	РЕЛЕ СТЕКЛООЧИСТИТЕЛЕЙ	1	CV6036-1800	3790060-B01	

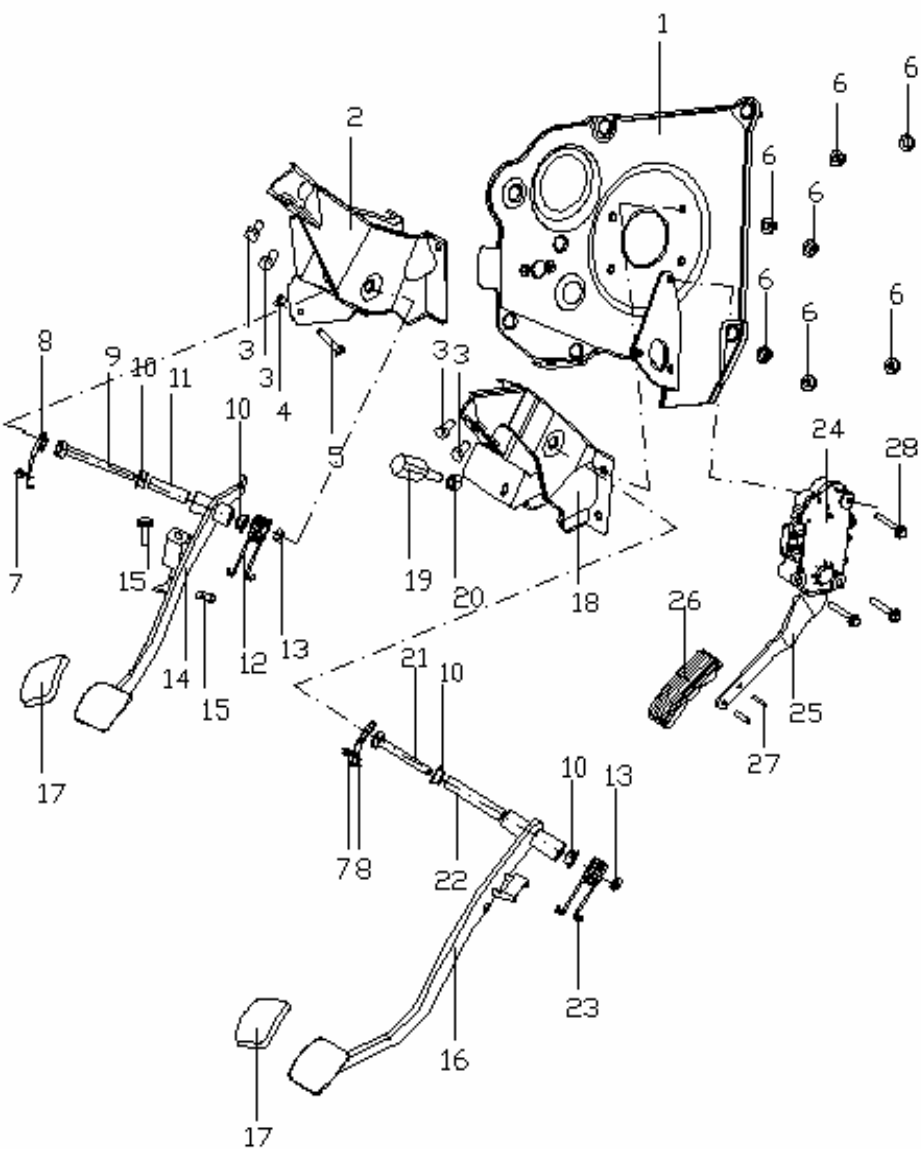


### 54-1. КОЛЕСО И ШИНА

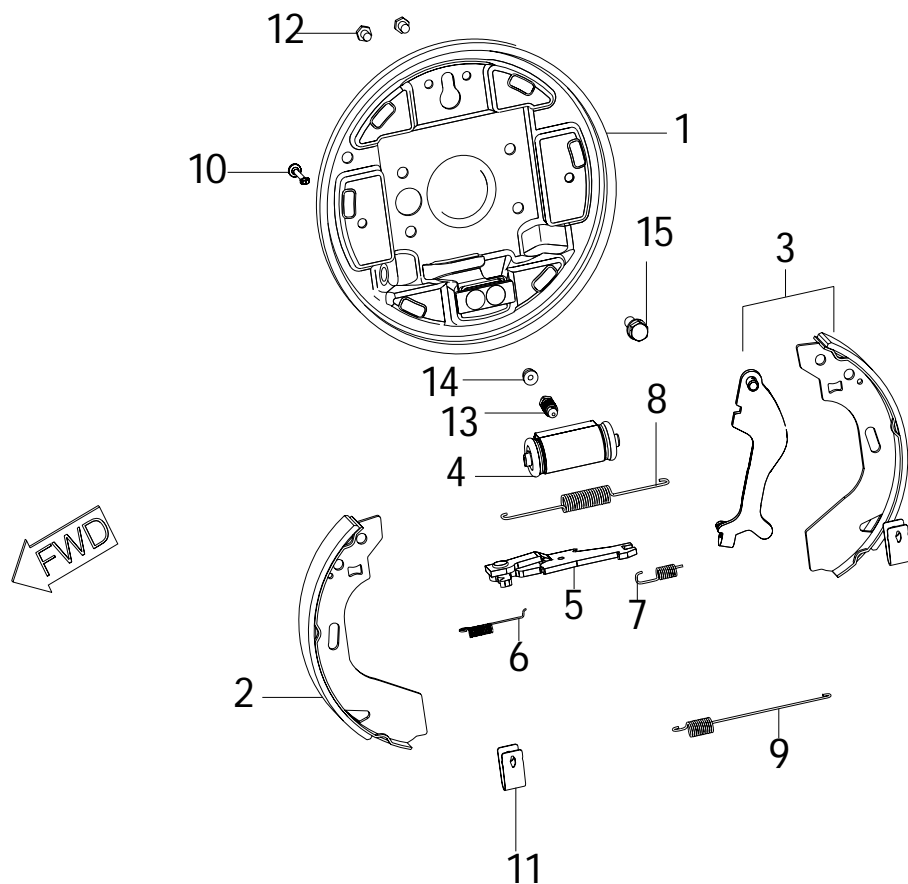


№	ОПИСАНИЕ	кол-во	CHANA №	№ детали	Примечание
1	ДИСК КОЛЕСНЫЙ	4	CV6048-0100	3101010-C01	7 спиц
	ДИСК КОЛЕСНЫЙ	4	CV6048-0102	3101010-C04	
	ДИСК КОЛЕСНЫЙ	4	CV6048-0101	3101010-C05	5 спиц
2	ШИНА	5	CV6048-0200	3106010-C01	
	ШИНА	5	CV6048-0201	3106010-C01	
3	ГАЙКА	16	Y048-020	09159-12003	
4	КОЛПАЧОК КОЛЕСНОГО ДИСКА	4	CV6048-0400	3101019-C01	
7	ДИСК КОЛЕСНЫЙ	1	CV6048-0700	3101010-C02	
8	БОЛТ	1	CV6048-0800	3101011-C01	
9	КОЛПАК КОЛЕСА	1	CV6048-0900	3101091-C01	

### 58-1. УЗЕЛ ПЕДАЛЬНЫЙ



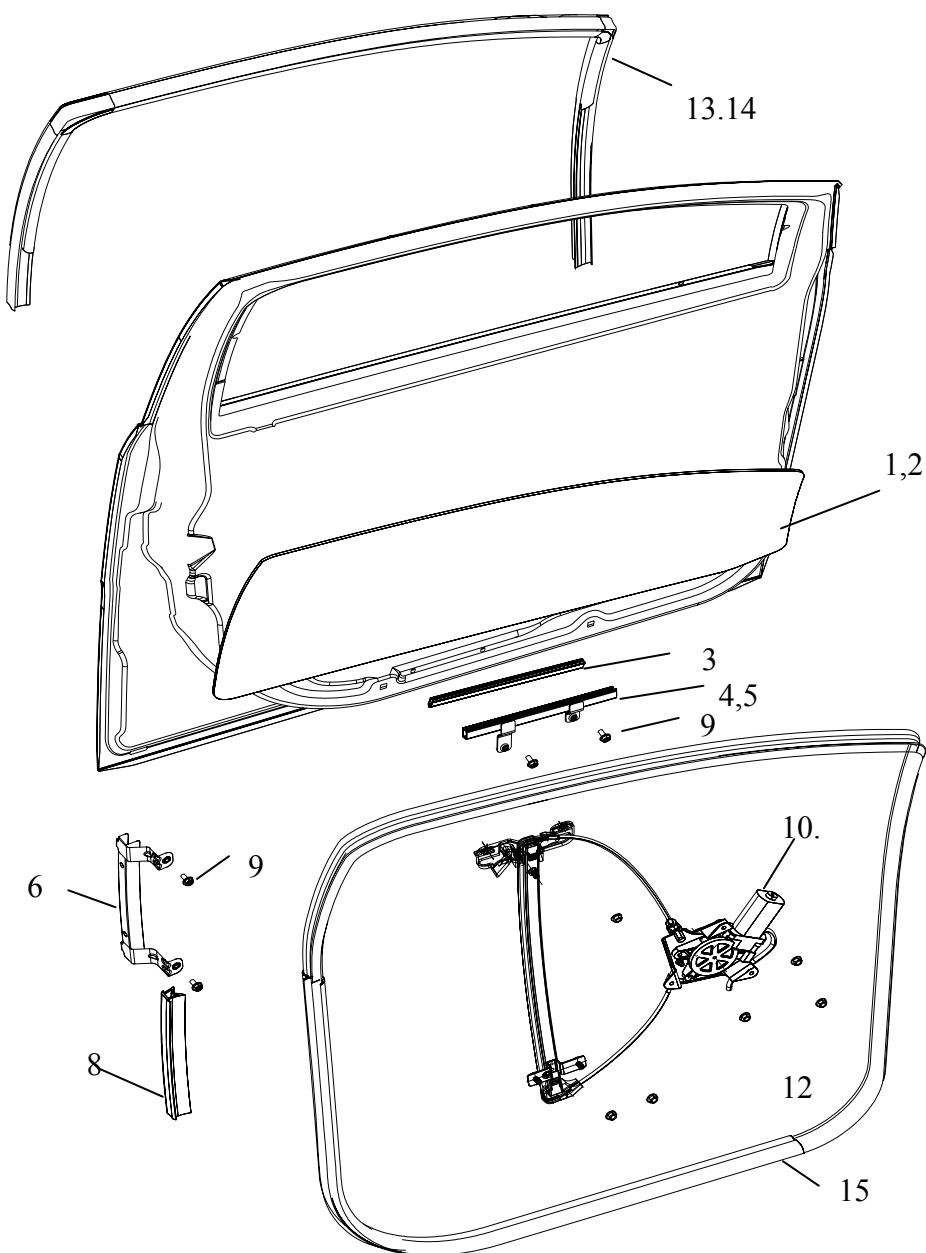
№	ОПИСАНИЕ	кол-во	CHANA №	№ детали	Примечание
	УЗЕЛ ПЕДАЛЬНЫЙ В СБОРЕ	1	CV6053-0001	3504000-C01	
24	УЗЕЛ ПЕДАЛЬНЫЙ ЭЛЕКТРОАКСЕЛЕРАТОРА В СБОРЕ	1	CV6053-0002	1108100-C01	
	УЗЕЛ ПЕДАЛЬНЫЙ В СБОРЕ	1	CV6053-0005	3504000-C05	АТ
19	ВЫКЛЮЧАТЕЛЬ КОНТАКТНЫЙ СТОП-СИГНАЛА	1	CV6053-1900	3504105-C01	
	ТРОС ПРИВОДА АКСЕЛЕРАТОРА	1	CV6053-1000	1108030-C03	



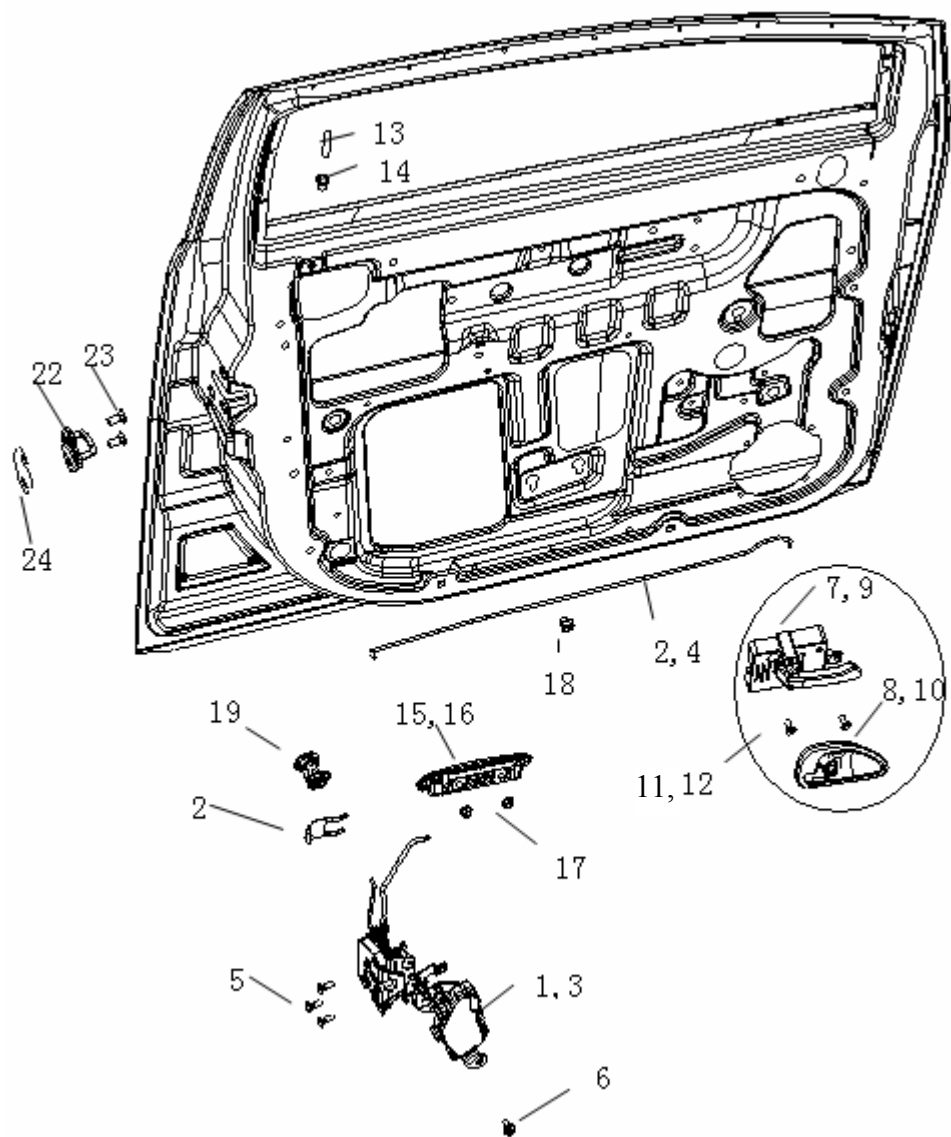
#### 64-1. МЕХАНИЗМ ЗАДНЕГО ТОРМОЗА

№	ОПИСАНИЕ	кол-во	CHANA №	№ детали	Примечание
	МЕХАНИЗМ ЗАДНЕГО ТОРМОЗА В СБОРЕ, ЛЕВЫЙ	1	CV6061-0001	3502100-C01	
	МЕХАНИЗМ ЗАДНЕГО ТОРМОЗА В СБОРЕ, ПРАВЫЙ	1	CV6061-0002	3502200-C01	
1	ОТРАЖАТЕЛЬ ТОРМОЗНОГО БАРАБАНА, ЛЕВЫЙ	1	CV6061-0100	3502110-C01	
	ОТРАЖАТЕЛЬ ТОРМОЗНОГО БАРАБАНА, ПРАВЫЙ	1	CV6061-0101	3502110-C01	
2	КОЛОДКА ЗАДНЕГО ТОРМОЗА, ПЕРЕДНЯЯ	2	CV6061-0200	3502130-C01	
3	КОЛОДКА ЗАДНЕГО ТОРМОЗА С РЫЧАГОМ	1	CV6061-0300		ЛЕВАЯ
		1	CV6061-0301		ПРАВАЯ
4	ЦИЛИНДР РАБОЧИЙ ЗАДНЕГО КОЛЕСА	2	CV6061-0400	3502120-C01	
5-1	КРЕПЛЕНИЕ ПРАВОЙ ТОРМОЗНОЙ КОЛОДКИ, РЕГУЛИРОВОЧНОЕ	2	CV6061-0501	3502150-C01	
5-2	КРЕПЛЕНИЕ ЛЕВОЙ ТОРМОЗНОЙ КОЛОДКИ, РЕГУЛИРОВОЧНОЕ	2	CV6061-0502	3502250-C01	
6	ПРУЖИНА РЕГУЛИРОВОЧНАЯ	2	CV6061-0600	3502154-C01	
7	ПРУЖИНА РЕГУЛИРОВОЧНАЯ	2	CV6061-0700	3502155-C01	
8	ПРУЖИНА ВОЗВРАТНАЯ ВЕРХНЯЯ	2	CV6061-0800	3502114-C01	
9	ПРУЖИНА ВОЗВРАТНАЯ НИЖНЯЯ	2	CV6061-0900	3502115-C01	
10	НАПРАВЛЯЮЩАЯ КОЛОДКИ	4	CV6061-1000	3502118-C01	
11	КРЕПЛЕНИЕ КОЛОДКИ	4	CV6061-1100	3502117-C01	
12	БОЛТ	4	CV6061-1200	3502119-C01	
13	САПУН	2	CV6061-1300	3501218-C01	
14	КРЫШКА	2	CV6061-1400	3501219-C01	

### 90-1. МЕХАНИЗМ СТЕКЛОПОДЪЕМНИКА ПЕРЕДНЕЙ ДВЕРИ

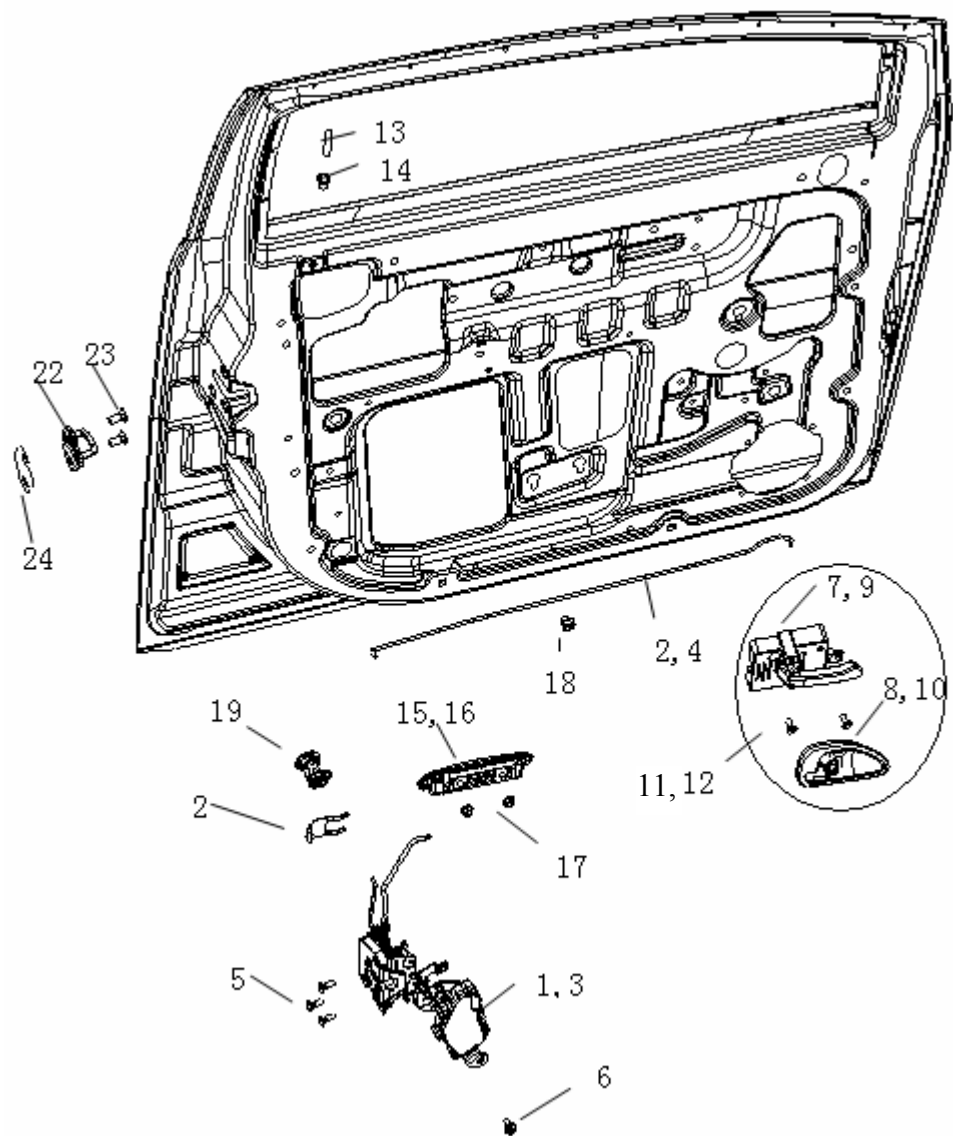


№	ОПИСАНИЕ	кол-во	CHANA №	№ детали	Примечание
1	СТЕКЛО ОКНА ПЕРЕДНЕЙ ПРАВОЙ ДВЕРИ	1	CV6088-0100	6103012-C01	
2	СТЕКЛО ОКНА ПЕРЕДНЕЙ ЛЕВОЙ ДВЕРИ	1	CV6088-0200	6103011-C01	
3	УПЛОТНЕНИЕ СТЕКЛА ПЕРЕДНЕЙ ДВЕРИ НИЖНЕЕ	2	CV6088-0300	6104818-C01	
4	НАПРАВЛЯЮЩАЯ СТЕКЛА ПЕРЕДНЕЙ ДВЕРИ, ПРАВАЯ	1	CV6088-0400	6104840-C01	
5	НАПРАВЛЯЮЩАЯ СТЕКЛА ПЕРЕДНЕЙ ДВЕРИ, ЛЕВАЯ	1	CV6088-0500	6104830-C01	
6	ПОДЪЕМНИК СТЕКЛА ПЕРЕДНЕЙ ДВЕРИ, ЗАДНИЙ ПРАВЫЙ	1	CV6088-0600	6101120-C01	
7	ПОДЪЕМНИК СТЕКЛА ПЕРЕДНЕЙ ДВЕРИ, ЗАДНИЙ ЛЕВЫЙ	1	CV6088-0700	6101110-C01	
8	ПРОФИЛЬ СТЕКЛА ПЕРЕДНЕЙ ДВЕРИ	2	CV6088-0800	6107305-C01	
10	МЕХАНИЗМ СТЕКЛОПОДЪЕМНИКА В СБОРЕ, ПРАВЫЙ	1	CV6088-1000	6104200-C01	
11	МЕХАНИЗМ СТЕКЛОПОДЪЕМНИКА В СБОРЕ, ЛЕВЫЙ	1	CV6088-1100	6104100-C01	
12	КРЕПЕЖ	12	CV6101-0400	09159-06005	
13	ПРОФИЛЬ СТЕКЛА ПЕРЕДНЕЙ ДВЕРИ, ПРАВЫЙ	1	CV6088-1300	6107302-C01	
14	ПРОФИЛЬ СТЕКЛА ПЕРЕДНЕЙ ДВЕРИ, ЛЕВЫЙ	1	CV6088-1400	6107301-C01	
15	УПЛОТНЕНИЕ ПЕРЕДНЕГО ДВЕРНОГО ПРОЕМА	1	CV6087-0100	6107111-C01	



### 91-1. ПАНЕЛЬ ПЕРЕДНЕЙ ДВЕРИ

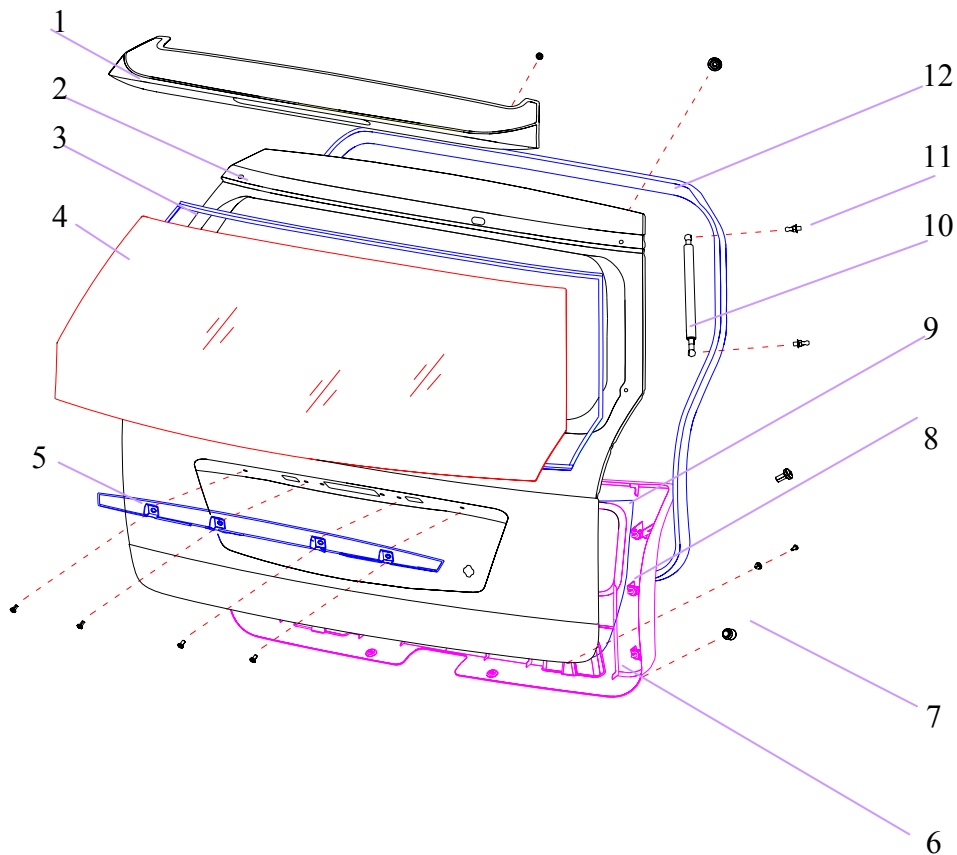
№	ОПИСАНИЕ	кол-во	CHANA №	№ детали	Примечание
	ПАНЕЛЬ ПЕРЕДНЕЙ ДВЕРИ, ЛЕВАЯ	1	CV6117-0001		
	ПАНЕЛЬ ПЕРЕДНЕЙ ДВЕРИ, ПРАВАЯ	1	CV6117-0002		
1	ЗАМОК ПРАВОЙ ПЕРЕДНЕЙ ДВЕРИ	1	CV6089-0100	6105200-C01	
2	ТЯГА РУЧКИ ПЕРЕДНЕЙ ДВЕРИ, ПРАВАЯ	1	CV6089-0200	6105206-C01	
3	ЗАМОК ЛЕВОЙ ПЕРЕДНЕЙ ДВЕРИ	1	CV6089-0300	6105100-C01	
4	ТЯГА РУЧКИ ПЕРЕДНЕЙ ДВЕРИ, ПРАВАЯ	1	CV6089-0400	6105207-C01	
7	РУЧКА ДВЕРИ ВНУТРЕННЯЯ, ПРАВАЯ	1	CV6089-0700	6105424-C01	
8	ОБЛИЦОВКА ВНУТРЕННЕЙ РУЧКИ ДВЕРИ, ПРАВАЯ	1	CV6089-0800	6105422-C01	
9	РУЧКА ДВЕРИ ВНУТРЕННЯЯ, ЛЕВАЯ	1	CV6089-0900	6105313-C01	
10	ОБЛИЦОВКА ВНУТРЕННЕЙ РУЧКИ ДВЕРИ, ЛЕВАЯ	1	CV6089-1000	6105311-C01	
11	РУЧКА ДВЕРИ ВНУТРЕННЯЯ С ОБЛИЦОВКОЙ, ЛЕВАЯ	1	CV6089-2500		NEW
12	РУЧКА ДВЕРИ ВНУТРЕННЯЯ С ОБЛИЦОВКОЙ, ПРАВАЯ	1	CV6089-2600		NEW
13	КНОПКА ВНУТРЕННЕГО ЗАМКА	2	CV6089-1300	6105208-C01	
14	ВТУЛКА КНОПКИ ЗАМКА	2	CV6089-1400	6105212-C01	
15	РУЧКА ДВЕРНАЯ НАРУЖНЯЯ, ПРАВАЯ	1	CV6089-1500	6105600-C01	
16	РУЧКА ДВЕРНАЯ НАРУЖНЯЯ, ЛЕВАЯ	1	CV6089-1600	6105500-C01	
17	ГАЙКА	4	CV6101-0400	09159-06005	



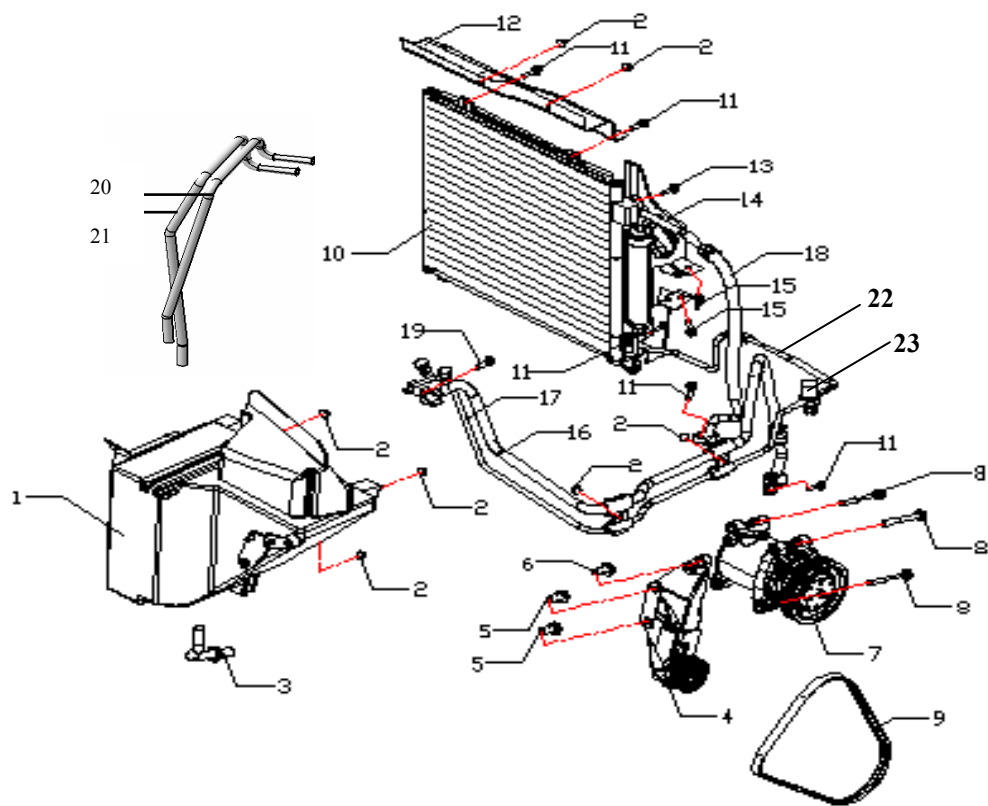
### 91-1. ПАНЕЛЬ ПЕРЕДНЕЙ ДВЕРИ

№	ОПИСАНИЕ	кол-во	CHANA №	№ детали	Примечание
18	ЗАЖИМ ТЯГИ ДВЕРНОЙ РУЧКИ	2	CV6089-1800	6105209-C01	
19	ЦИЛИНДР ЗАМКА ПЕРЕДНЕЙ ПРАВОЙ ДВЕРИ	1	CV6089-1900	6105910-C01	
20	ЦИЛИНДР ЗАМКА ПЕРЕДНЕЙ ЛЕВОЙ ДВЕРИ	1	CV6089-2000	6105940-C01	
21	ФИКСАТОР ЦИЛИНДРА ЗАМКА	2	CV6089-2100	6105917-C01	
22	ПЕТЛЯ ЗАМКА ДВЕРИ	2	CV6089-2200	6104810-C01	
24	РАСПОР	2	CV6089-2400	6105703-C01	
	ПЕТЛЯ ПЕРЕДНЕЙ ДВЕРИ, ПРАВАЯ	2	CV6117-1100	6106010-C01	
	ПЕТЛЯ ПЕРЕДНЕЙ ДВЕРИ, ЛЕВАЯ	2	CV6117-1101	6106020-C01	

### 95-1. КРЫШКА БАГАЖНОГО ОТДЕЛЕНИЯ



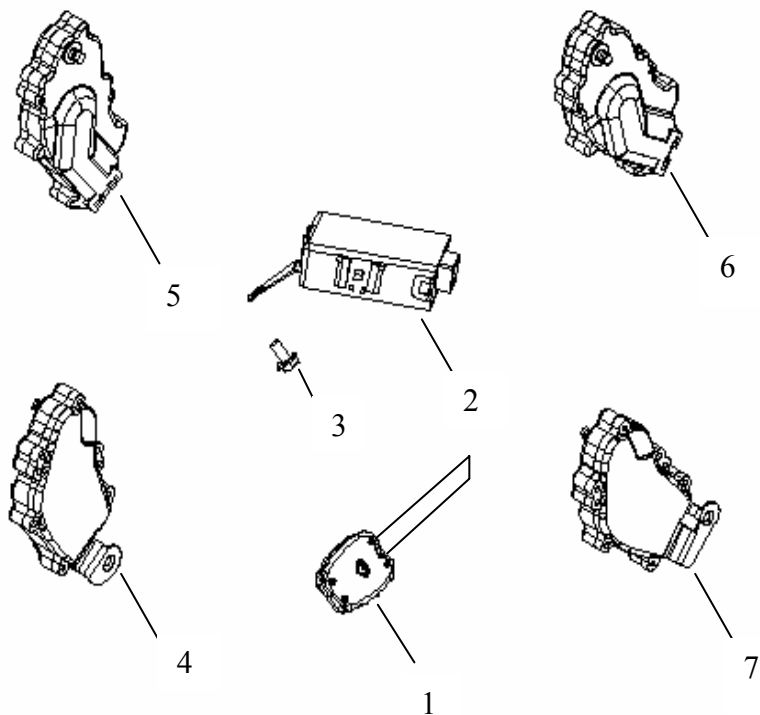
№	ОПИСАНИЕ	кол-во	CHANA №	№ детали	Примечание
	КРЫШКА БАГАЖНОГО ОТДЕЛЕНИЯ В СБОРЕ		CV6093-0400	6301000-C01	
	КРЫШКА БАГАЖНОГО ОТДЕЛЕНИЯ В СБОРЕ		CV6093-0403	6301000-C03	АТ
1	СПОЙЛЕР	1	CV6093-0100	8200200-C01	
	СПОЙЛЕР	1	CV6093-0101	8200200-C02	БЕЗ ФОНАРЯ
2	ПАНЕЛЬ КРЫШКИ БАГАЖНОГО ОТДЕЛЕНИЯ	1	CV6093-0400	6301000-C01	
3	УПЛОТНЕНИЕ ОКНА КРЫШКИ БАГАЖНОГО ОТДЕЛЕНИЯ	1	CV6093-0500	6307020-C01	
4	СТЕКЛО ОКНА КРЫШКИ БАГАЖНОГО ОТДЕЛЕНИЯ	1	CV6093-0600	6303010-C01	
5	КРЫШКА ЛАМПЫ ОСВЕЩЕНИЯ НОМЕРНОГО ЗНАКА	1	CV6093-0700	6301010-C01	
6	ОТДЕЛКА КРЫШКИ БАГАЖНОГО ОТДЕЛЕНИЯ	1	CV6093-0900	6302010-C01	
7	ФИКСАТОР КРЫШКИ БАГАЖНОГО ОТСЕКА НИЖНИЙ	2	CV6093-1000	8200116-C01	
8	КЛИПСА	11	CV6113-0400	09409-08402	
9	УПЛОТНЕНИЕ КРЫШКИ БАГАЖНОГО ОТДЕЛЕНИЯ	1	CV6093-2000	6302011-C01	
10	СТОЙКА УПОРНАЯ КРЫШКИ БАГАЖНОГО ОТДЕЛЕНИЯ	1	CV6093-1601		ЛЕВАЯ
		1	CV6093-1602		ПРАВАЯ
11	ПАЛЕЦ	4	CV6093-1700	6309001-C01	
12	УПЛОТНЕНИЕ ПРОЕМА КРЫШКИ БАГАЖНОГО ОТДЕЛЕНИЯ	1	CV6093-1800	6307011-C01	



### 110-1. КОНДИЦИОНЕР ВОЗДУХА

№	ОПИСАНИЕ	кол-во	CHANA №	№ детали	Примечание
1	ИСПАРИТЕЛЬ С ВЕНТИЛЯТОРОМ В СБОРЕ	1	CV6107-0100	8107200-C01	
2	ГАЙКА	7	CV6101-0400	09159-06005	
3	ТРУБКА ДРЕНАЖАЯ	1	CV6107-0300	8111810-C01	
4	КРОНШТЕЙН КОМПРЕССОРА С РОЛИКОМ В СБОРЕ	1	CV6108-0100	8111140-C01	ЭУР
		1	CV6108-0101		ГУР
7	КОМПРЕССОР В СБОРЕ	1	CV6108-0400	8104100-C01	ЭУР
		1	CV6108-0402		ГУР
9	РЕМЕНЬ ПРИВОДА КОМПРЕССОРА	1	CV6108-0600	8111601-C01	ЭУР
10	КОНДЕНСАТОР В СБОРЕ	1	CV6107-1000	8105000-C01	MT
	КОНДЕНСАТОР В СБОРЕ	1	CV6107-1003	8105000-C03	AT
12	ФИКСАТОР КОНДЕНСАТОРА, ВЕРХНИЙ	1	CV6107-1200	8111602-C01	
13	БОЛТ	1	CV6095-1300	09128-06003	
14	ФИКСАТОР КОНДЕНСАТОРА, БОКОВОЙ ПРАВЫЙ	1	CV6107-1400	8111603-C01	
16	ТРУБКА МАГИСТРАЛИ НИЗКОГО ДАВЛЕНИЯ	1	CV6107-1600	8111010-C01	
17	ТРУБКА МАГИСТРАЛИ НИЗКОГО ДАВЛЕНИЯ	1	CV6107-1700	8111910-C01	
18	ТРУБКА НАПОРНОЙ МАГИСТРАЛИ	1	CV6107-1800	8111040-C01	
20	ТРУБКА ДЛЯ ЗАЛИВКИ МАСЛА	1	CV6107-2400	8105010-C01	AT
21	ТРУБКА ДЛЯ СЛИВА МАСЛА	1	CV6107-2500	8105020-C01	AT
22	ТРУБКА С ДАТЧИКОМ МАГИСТРАЛИ НИЗКОГО ДАВЛЕНИЯ	1	CV6107-2000		
23	ДАТЧИК ДАВЛЕНИЯ	1	CV6107-3000		





### 111-1. ЗАМОК ЦЕНТРАЛЬНЫЙ

№	ОПИСАНИЕ	кол-во	CHANA №	№ детали	Примечание
1	КЛЮЧ С ДИСТАНЦИОННЫМ УПРАВЛЕНИЕМ	2	CV6109-0100	4280040-C01	
2	КОНТРОЛЛЕР ЦЕНТРАЛЬНОГО ЗАМКА	1	CV6109-0200	4280060-C01	
4	АКТИВАТОР ЦЕНТРАЛЬНОГО ЗАМКА, ГЛАВНЫЙ	1	CV6109-0400	4280020-C01	
5	АКТИВАТОР ЦЕНТРАЛЬНОГО ЗАМКА, ВСПОМОГАТЕЛЬНЫЙ	1	CV6109-0500	4280080-C01	
6	АКТИВАТОР ЦЕНТРАЛЬНОГО ЗАМКА, ПРАВЫЙ	1	CV6109-0600	4280150-C01	
7	АКТИВАТОР ЦЕНТРАЛЬНОГО ЗАМКА, ЛЕВЫЙ	1	CV6109-0700	4280140-C01	

### 118-1. ЭЛЕМЕНТЫ КУЗОВНЫЕ ФРОНТАЛЬНЫЕ

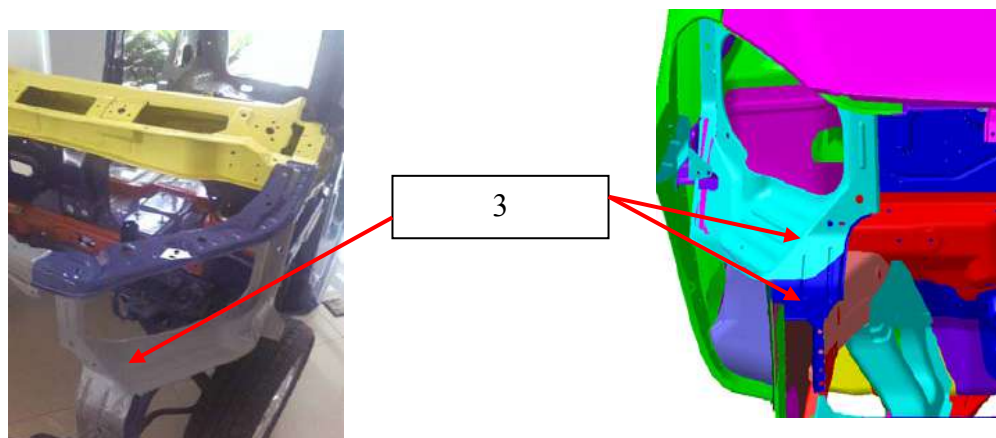


№	ОПИСАНИЕ	кол-во	CHANA №	№ детали	Примечание
1	ТРАВЕРСА ПОПЕРЕЧНАЯ	1	CV6063-0100		
		1	CV6063-0101		ГУР
2	БАЛКА ПОПЕРЕЧНАЯ	1	CV6064-0100		
3	СТОЙКА	1	CV6074-1200		
4	ТРАВЕРСА ПОПЕРЕЧНАЯ	1	CV6074-0700		
		1	CV6074-0701		ГУР
5	ЭЛЕМЕНТ КУЗОВНОЙ	1	CV6074-1400		ЛЕВ
		1	CV6074-1500		ПРАВ

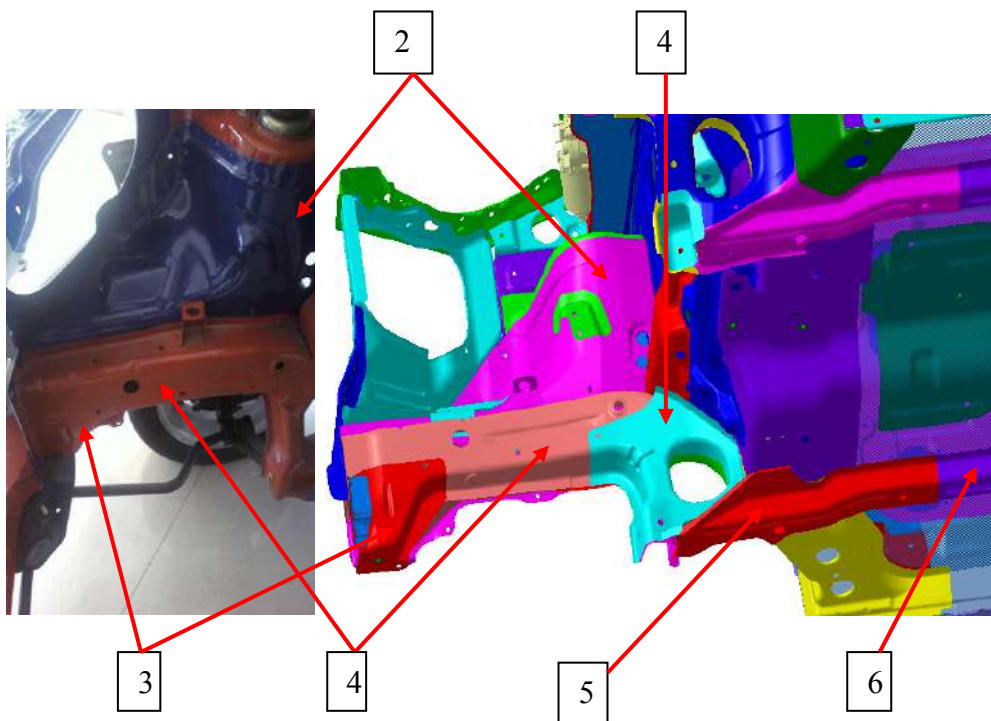
### 119-1. ЭЛЕМЕНТЫ КУЗОВНЫЕ БОКОВЫЕ



№	ОПИСАНИЕ	кол-во	CHANA №	№ детали	Примечание
1	ЛОНЖЕРОН РАМЫ	1	CV6066-1000		ЛЕВ
		1	CV6066-2100		ПРАВ
2	ПРОМЕЖУТОЧНАЯ ОПОРА ПАНЕЛИ НАРУЖНОЙ	1	CV6066-0700		ЛЕВ
		1	CV6066-2300		ПРАВ
3	КРОНШТЕЙН	1	CV6065-0400		ЛЕВ
		1	CV6065-0500		ПРАВ



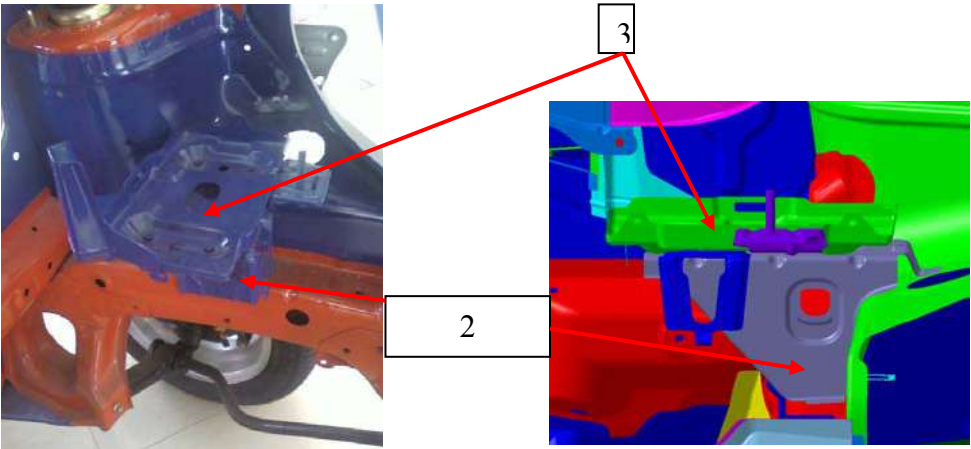
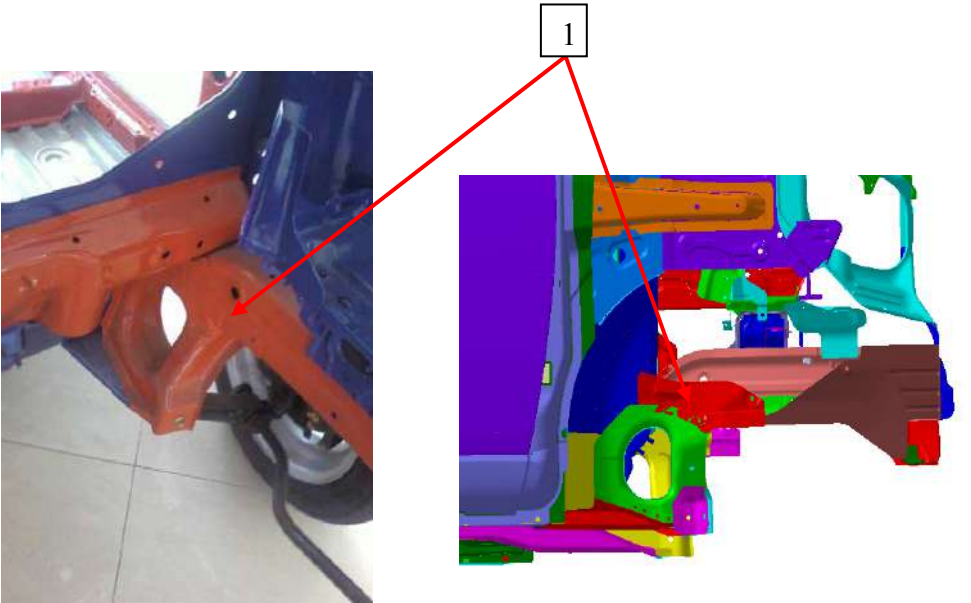
### 120-1. ЭЛЕМЕНТЫ КУЗОВНЫЕ НЕСУЩИЕ

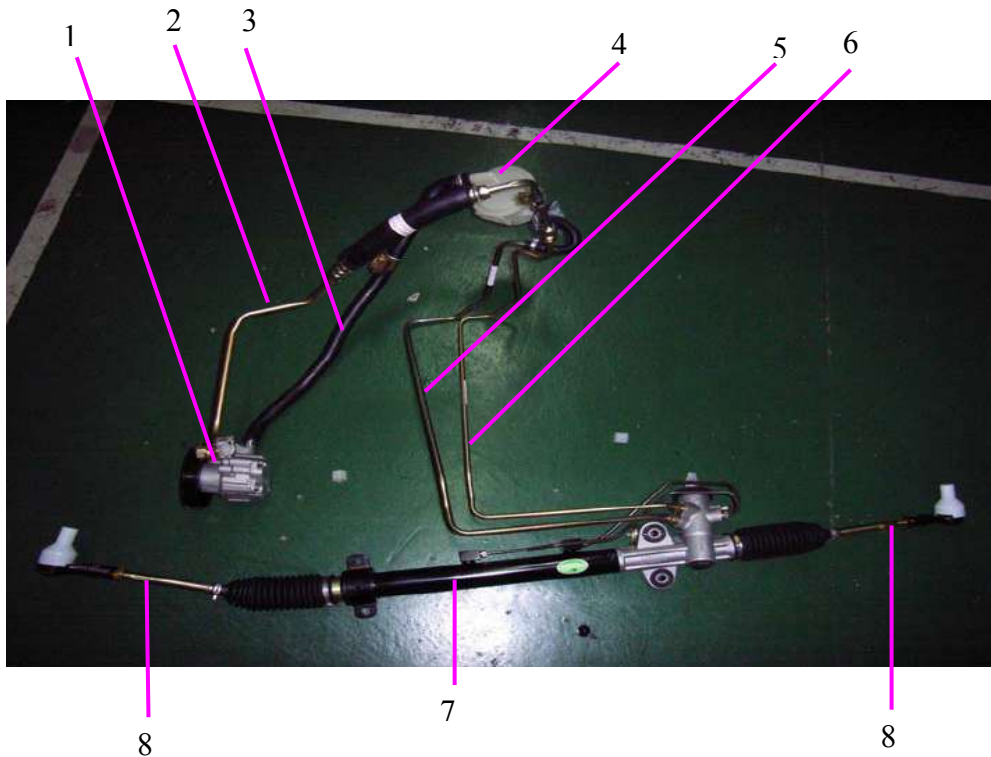


№	ОПИСАНИЕ	кол-во	CHANA №	№ детали	Примечание
1	ЛОНЖЕРОН ПЕРЕДНИЙ В СБОРЕ	1	CV6065-3400		ЛЕВ
		1	CV6065-3500		ПРАВ
2	КОЛЕСНАЯ АРКА	1	CV6065-2200		ЛЕВ
		1	CV6065-2300		ПРАВ
3	КРОНШТЕЙН	1	CV6065-3000		ЛЕВ
		1	CV6065-3100		ПРАВ
		1	CV6065-3101		ПРАВ (ГУР)
4	ЛОНЖЕРОН	1	CV6065-0100		ЛЕВ
		1	CV6065-0200		ПРАВ
		1	CV6065-0201		ПРАВ (ГУР)
5	ЭЛЕМЕНТ КУЗОВНОЙ	1	CV6065-2000		ЛЕВ
		1	CV6065-2100		ПРАВ
6	ЭЛЕМЕНТ КУЗОВНОЙ	1	CV6065-1900		

**121-1. ЭЛЕМЕНТЫ КУЗОВНЫЕ ВНУТРЕННИЕ**

№	ОПИСАНИЕ	кол-во	CHANA №	№ детали	Примечание
1	ЭЛЕМЕНТ КУЗОВНОЙ	1	CV6065-2400		ЛЕВ
		1	CV6065-2500		ПРАВ
2	КРОНШТЕЙН ПОЛКИ АККУМУЛЯТОРА	1	CV6065-1000		ЛЕВ
3	ПОЛКА АККУМУЛЯТОРА	1	CV6065-1800		





### 122-1. СИСТЕМА ГУР

№	ОПИСАНИЕ	кол-во	CHANA №	№ детали	Примечание
1	НАСОС ГИДРОУСИЛИТЕЛЯ	1	CV6051-1500		
2	ТРУБКА	1	CV6051-2000		
3	ТРУБКА	1	CV6051-1800		
4	РЕЗЕРВУАР ЖИДКОСТИ ГУР	1	CV6051-3000		
5	ТРУБКА	1	CV6051-2300		
6	ТРУБКА	1	CV6051-1900		
7	МЕХАНИЗМ РУЛЕВОЙ В СБОРЕ	1	CV6052-0003		ГУР
8	ТЯГА РУЛЕВАЯ	2	CV6052-3201		ГУР
9	КРОНШТЕЙН НАСОСА ГУР	1	CV6051-1400		
10	КРОНШТЕЙН РЕЗЕРВУАРА ЖИДКОСТИ ГУР	1	CV6051-2100		
11	КРОНШТЕЙН РУЛЕВОГО МЕХАНИЗМА	1	CV6052-1801		ГУР



9



10



11