

HAVAL

No.1 SUV brand in China

Двигатель 4С20

Руководство по проведению
ремонтных работ



***Руководство по техническому
обслуживанию и ремонту
4С20
Бензиновый двигатель***

Введение

В данном Руководстве по техническому обслуживанию и ремонту приводятся основные технические характеристики, инструкции по поиску и устранению неисправностей, техническому обслуживанию, сборке, разборке, регулировке, ремонту бензинового двигателя с турбонаддувом и системой непосредственного впрыска топлива 4С20, а также другая информация, предназначенная для технических специалистов и сотрудников сервисных центров.

Предисловие

Бензиновый двигатель 4C20 является собственной разработкой компании Haval Company Limited. Данный агрегат оснащен системой непосредственного впрыска топлива и турбонагнетателем, а также электронной системой управления, благодаря которым достойно конкурирует на современных мировых рынках. Новый двигатель отличается компактными размерами, легкостью, низким уровнем шума, отличной динамикой, высокой мощностью, низким расходом топлива, что наделяет его качествами идеального силового агрегата для SUV.

В Руководстве по обслуживанию и ремонту бензинового двигателя 4C20 собрана информация о ключевых технических параметрах, порядке технического обслуживания, разборке, проверках, регулировках, ремонте и т.д. бензинового двигателя 4C20. Чтобы обеспечить надлежащую работу двигателя (по показателям мощности и топливной экономичности) после технического обслуживания и ремонта, снизить стоимость ремонта и продлить срок службы двигателя, внимательно ознакомьтесь с приведенными здесь правилами диагностики и устранения неисправностей и неукоснительно следуйте им.

Пожалуйста, примите к сведению, что компания Haval оставляет за собой право внесения изменений в объемы поставок и технические аспекты. Таким образом, пользователи не могут предъявлять любые требования, основанные на данных, числах или описании из настоящего Руководства, а также вследствие модификаций конструкции продукта и технологий без уведомления. Обращаем Ваше внимание на то, что бензиновый двигатель 4C20 с турбонаддувом и системой непосредственного впрыска топлива будет постоянно модернизироваться в соответствии с требованиями времени и рынка. Поэтому после выпуска данного Руководства в него будут вноситься соответствующие поправки.

Поскольку в данном Руководстве содержится много информации, а на его издание у нас было мало времени, в нем могут встретиться опечатки и даже ошибки. Если вы заметите какой-либо недочет, пожалуйста, сообщите нам об этом. Данное Руководство служит справочной информацией. Мы не несем ответственность за ущерб и повреждения, вызванные его использованием.

Будем рады получить от пользователей отзывы и резонные советы по улучшению качества и структуры Руководства по техническому обслуживанию и ремонту бензинового двигателя 4C20. Мы всегда стремимся улучшить наши продукты и технологии, в том числе и связанные с техническим обслуживанием и ремонтом.

Авторизованные сервисные центры нашей компании присутствуют во многих регионах. Пользователи могут проконсультироваться по вопросам эксплуатации, технического обслуживания, поиска и устранения неисправностей, ремонту или замене деталей бензинового двигателя в ближайшем авторизованном сервисном центре. Там же можно получить квалифицированные услуги по послепродажному обслуживанию.

Копирование и публикация материалов, приведенных в данном Руководстве, без разрешения нашей компании запрещены. Все права защищены. Компания Haval Co., Ltd. сохраняет за собой право на внесение изменений и окончательную интерпретацию.

СОДЕРЖАНИЕ

Глава I. Введение.....	1
Раздел I. Правила пользования данным Руководством	1
Раздел II. Маркировочные обозначения.....	3
Глава II. Техническая информация о двигателе.....	4
Раздел I Основные технические характеристики	4
Раздел II Моменты затяжки резьбовых соединений	5
Глава III. Периодичность проверок и межсервисные интервалы	6
Глава IV. Навесное оборудование двигателя	7
Раздел I. Компоновка навесного оборудования двигателя.....	7
Раздел II. Поликлиновый ремень.....	8
Раздел III. Генератор.....	9
Раздел IV. Компрессор кондиционера	10
Раздел V Направляющий шкив и натяжитель ремня привода навесного оборудования двигателя	11
Раздел VI. Насос гидроусилителя рулевого управления	12
Раздел VII. Стартер.....	13
Раздел VIII. Кронштейн крепления передней опоры и патрубков системы принудительной вентиляции картера.....	14
Глава V. Система турбонаддува	15
Раздел I. Компоновка системы турбонаддува	15
Раздел II. Турбоагнетатель	17
Глава VI. Впускная и выпускная системы	23
Раздел I. Впускная система.....	23
Раздел II. Выпускная система	27
Глава VII. Система питания	31
Раздел I. Компоновка системы питания	31
Раздел II. Система питания.....	32
Глава VIII. Система охлаждения.....	37
Раздел I. Охлаждающая жидкость.....	37
Раздел II. Насос системы охлаждения	38
Раздел III. Термостат	43
Раздел IV. Трубка отвода горячей охлаждающей жидкости	45

Глава IX. Система смазки	47
Раздел I. Масляная магистраль	47
Раздел II. Моторное масло	48
Раздел III. Поддон картера, маслоприемник и масляный насос	51
Раздел IV. Маслоохладитель и масляный фильтр	56
Глава X. Головка блока цилиндров	61
Раздел I. Крышка головки блока цилиндров	61
Раздел II. Головка блока цилиндров	65
Раздел III. Клапанный механизм	71
Раздел IV. Цепь привода ГРМ	79
Раздел V. Цепь привода масляного насоса и цепь привода балансирных валов ...	83
Глава XI. Блок цилиндров	87
Раздел I. Шатун поршня	87
Раздел II. Задний сальник коленчатого вала	94
Раздел III. Крышка газораспределительного механизма (ГРМ)	97
Раздел IV. Коленчатый вал	101
Раздел V. Уравновешивающий вал	108
Глава XII. Система управления двигателем	111
Раздел I. Установка датчиков системы	111
Раздел II. Общие сведения о системе	113
Раздел III. Основные алгоритмы управления	116
Раздел IV. Компоненты электронного блока управления	123
Раздел V. Система самодиагностики автомобиля	143
Раздел VI. Ежедневное и периодическое техническое обслуживание	170
Раздел VII. Repair Tools	171
Раздел VIII. Способы устранения типичных неисправностей	172
Раздел IX. Типичные данные, получаемые от электронной системы впрыска топлива Delphi	182
Раздел X. Самоадаптация системы бортовой самодиагностики европейского стандарта (EOBD) в случае неисправности датчика положения коленчатого вала	186

Глава I. Введение

Раздел I. Правила пользования данным Руководством

1. Алфавитный указатель

Алфавитный указатель предназначен для облегчения поиска информации в настоящем Руководстве. Для удобства поиска информации название главы указано в колонтитуле каждой нечетной страницы.

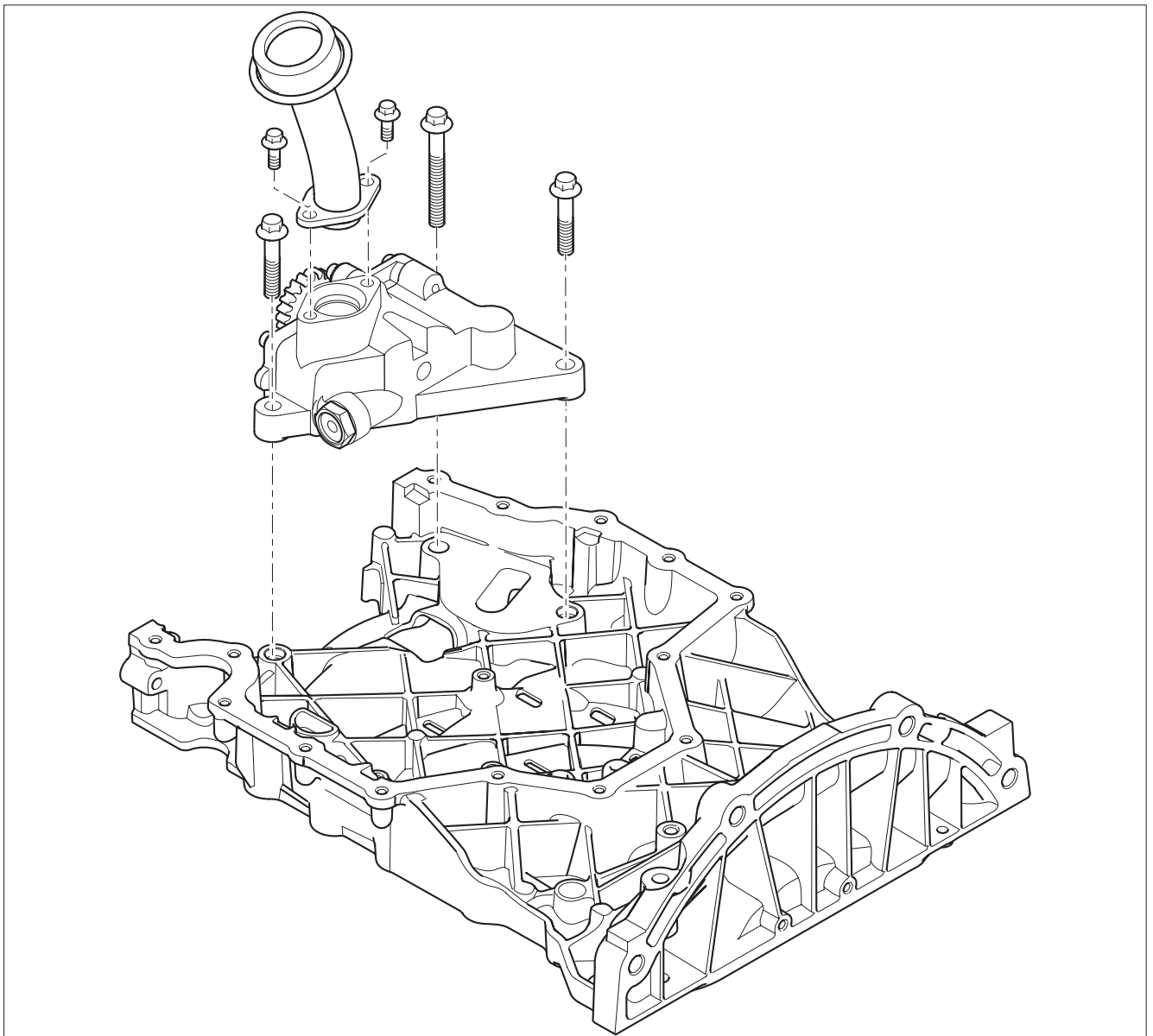
2. Подготовка

В данном разделе перечислены специальный инструмент и приспособления, материалы, герметики и рабочие жидкости, которые необходимо подготовить к началу работ. Здесь же описываются их назначение и способ применения.

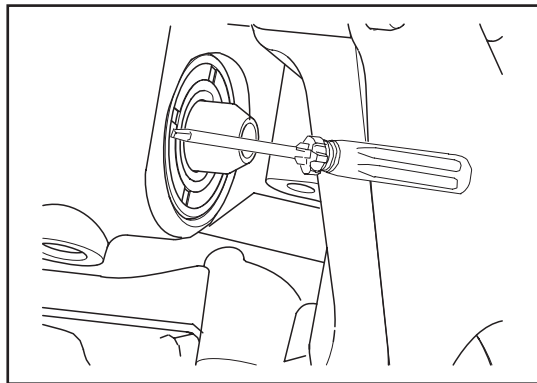
3. Процедуры ремонта

Описание большинства ремонтных процессов начинается с общего вида компонента, на котором показаны все детали, способы их снятия и сборки (установки) в правильной последовательности. Например, на рисунке ниже изображена схема разборки/сборки деталей масляного насоса.

Благодаря этой форме опытный технический специалист может получить необходимую информацию. Наименование рабочего задания в верхней части позволяет без труда определить содержание раздела. При этом подробное описание работ приводится ниже. Важные технические данные и различные предупреждения выделены жирным шрифтом.






- (а) Процедура ремонта описывается в следующей последовательности:
- (1) На схеме показано, что и где необходимо делать.
 - (2) Раздел, необходимый для ремонта, определяется по названию рабочего задания.
 - (3) В нем приводится информация о том, как выполнять работу, и другая техническая информация. Например, спецификации, количество и размер крепежных элементов и т. д. А также то, на что следует обратить особое внимание.



Например:

1. Снятие сальника балансирующего вала
 - (а) Подденьте сальник при помощи отвертки.
 - (б) Вставьте отвертку внутрь сальника и извлеките его.

4. Внимание! Будьте аккуратны, Осторожно, Подсказка

- (а) Данное Руководство содержит предупреждения, примечания и подсказки.
- (б)  **Внимание!** Игнорирование требований абзаца с данным обозначением может привести к тяжелым травмам или смерти.
- (в)  **Примечание.** Игнорирование требований абзаца с данным обозначением может привести к повреждению автомобиля или его деталей.
- (г)  **Подсказка.** В абзаце с данным обозначением доступна дополнительная информация, которая поможет выполнить работу более эффективно.

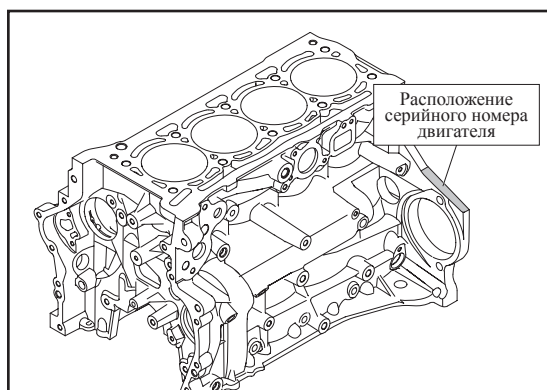
5. Символы

- (а) Разборка: разделение механизма (например, двигателя) на отдельные части.
- (б) Установка: крепление компонентов и деталей (например, двигателя) согласно техническим требованиям.
- (в) Проверка: осмотр, контроль и измерение с целью выявления и определения неисправностей (двигателя).
- (г) Мойка, чистка: удаление грязи, пыли, масляных пятен и т. д.
- (д) Затяжка, крепление: вращение крепежного элемента с целью крепления чего-либо; внешнее воздействие для закрепления детали.

6. Единицы измерения

Наименование единицы	Символ	Наименование единицы	Символ	Наименование единицы	Символ
Ампер	А	Мегагерц	МГц	Часы	h
Миллиампер	мА	Килогерц	кГц	Минуты	min
Мегаом	МОм	Герц	Гц	Секунда	с
Килоом	кОм	Литр	л	Градус Цельсия	°С
Ом	Ом	Миллилитр	мл	Децибел	дБ
Вольт	В	Ньютон	Н	Километр	км
Ватт	Вт	Ньютон •метр	Н•м	Метр	м
Киловатт	кВт	Частота вращения	об/мин	Миллиметр	мм
Грамм	г	Килограмм	кг	Килопаскаль	кПа

Раздел II. Маркировочные обозначения



1. Серийный номер двигателя
 - (а) Нанесен на блок цилиндров.
 - (б) Состоит из 18 символов.
 - (в) Значения символов приведены в таблице ниже.

G	W	4	C	2	0	☆	1	3	0	1	0	0	0	0	0	1	☆
Код двигателя						Звездочка	Год выпуска	Код модели	Серийный номер						Звездочка		

Глава II. Техническая информация о двигателе

Раздел I Основные технические характеристики

Наименование	Технические характеристики
Модель	4С20
Тип	Бензиновый, четырехтактный, с жидкостным охлаждением, рядный, с системой непосредственного впрыска топлива, турбонадувом, 16-клапанный, с двумя распределительными валами с верхним расположением, системой изменения фаз газораспределения на впуске и выпуске, двумя балансирными валами
Количество цилиндров	4
Диаметр цилиндра и ход поршня (мм)	82,5×92
Рабочий объем двигателя (л)	2
Номинальная мощность (кВт при об/мин):	160/5500
Максимальный крутящий момент (Н•м при об/мин)	324/2000-4000
Минимальный расход топлива (г/кВт•ч)	≤275
Устойчивые обороты холостого хода (об/мин)	750 ± 25
Тип топлива (октановое число)	Не ниже 95 (GB 17930-2011)
Порядок работы цилиндров (зажигания)	1-3-4-2
Направление вращения (если смотреть со стороны выходного вала)	Против часовой стрелки
Система зажигания	Индивидуальные катушки зажигания с электронным управлением
Моторное масло	SAE 5W-40 API SM
Номинальная рабочая температура двигателя	(а) 90°C-100°C
Максимальная температура охлаждающей жидкости	(б) 110°C
Температура срабатывания термостата	(в) 88°C-92°C
Температура полного открывания термостата	(г) 101°C
Масса нетто двигателя (без компрессора кондиционера, насоса гидроусилителя рулевого управления, охлаждающей жидкости)	155 ± 3
Размеры базовой версии (ДхШхВ) без коробки передач	638×698×780
Количество вредных выбросов (г/км)	В соответствии со стандартом GB 18352.5-2013
Степень сжатия	9,6:1
Давление сжатия в цилиндрах (при 300 об/мин) (кПа)	1760 ± 45
Разница давления сжатия между двумя цилиндрами (кПа)	≤90
Тип системы смазки	Принудительная с разбрызгиванием
Давление моторного масла в главной масляной магистрали (кПа)	≥75 при оборотах холостого хода; 245-539 при 3000 — 5500 об/мин
Тип системы охлаждения	Жидкостная, с принудительной циркуляцией охлаждающей жидкости
Охлаждающая жидкость	На основе этиленгликоля
Свечи зажигания	FR6K1332S (BOSCH) SIFR6B7G (NGK)

Раздел II Моменты затяжки резьбовых соединений

Наименование компонента	Моменты затяжки		Ограничения по использованию
Болт крепления шатуна	Первый этап	$20 \pm 1,6 \text{ Н} \cdot \text{м}$	3 раза
	Второй этап	Повернуть на $120^\circ \pm 2^\circ$	
Болт крепления шкива коленчатого вала	Первый этап	$150 \pm 3 \text{ Н} \cdot \text{м}$	
	Второй этап	$150^\circ \pm 2^\circ$	
Болт крепления крышки коренного подшипника	Первый этап	$40 \pm 2 \text{ Н} \cdot \text{м}$	
	Второй этап	Повернуть на $100^\circ \pm 2^\circ$	
Горизонтальный стяжной болт блока цилиндров	Первый этап	$20 \pm 2 \text{ Н} \cdot \text{м}$	
	Второй этап	Повернуть на $90^\circ \pm 2^\circ$	
Винт крепления импульсного диска коленчатого вала	Первый этап	$10 \pm 1 \text{ Н} \cdot \text{м}$	
	Второй этап	Повернуть на $90^\circ \pm 2^\circ$	
Болт крепления головки блока цилиндров	Первый этап	$40 \pm 2 \text{ Н} \cdot \text{м}$	
	Второй этап	Повернуть на $90^\circ \pm 2^\circ$	
	Третий этап	Повернуть на $60^\circ \pm 2^\circ$	
Болт крепления фазовращателя системы VVT	Первый этап	$40 \pm 3 \text{ Н} \cdot \text{м}$	
	Второй этап	Повернуть на $90^\circ \pm 2^\circ$	
Болт крепления маховика	Первый этап	$60 \pm 2 \text{ Н} \cdot \text{м}$	Подлежит замене после снятия
	Второй этап	Повернуть на $90^\circ \pm 2^\circ$	

Глава III. Периодичность проверок и межсервисные интервалы

- Для обеспечения надлежащей работы бензинового двигателя 4С20 необходимо соблюдать установленный график проверок и технического обслуживания/замены деталей.
- Ниже приведен график технического обслуживания бензинового двигателя 4С20 с турбонаддувом:
 - ▲ Символ I обозначает проверку и регулировку, корректировку, очистку или замену при необходимости. Символ R обозначает замену.

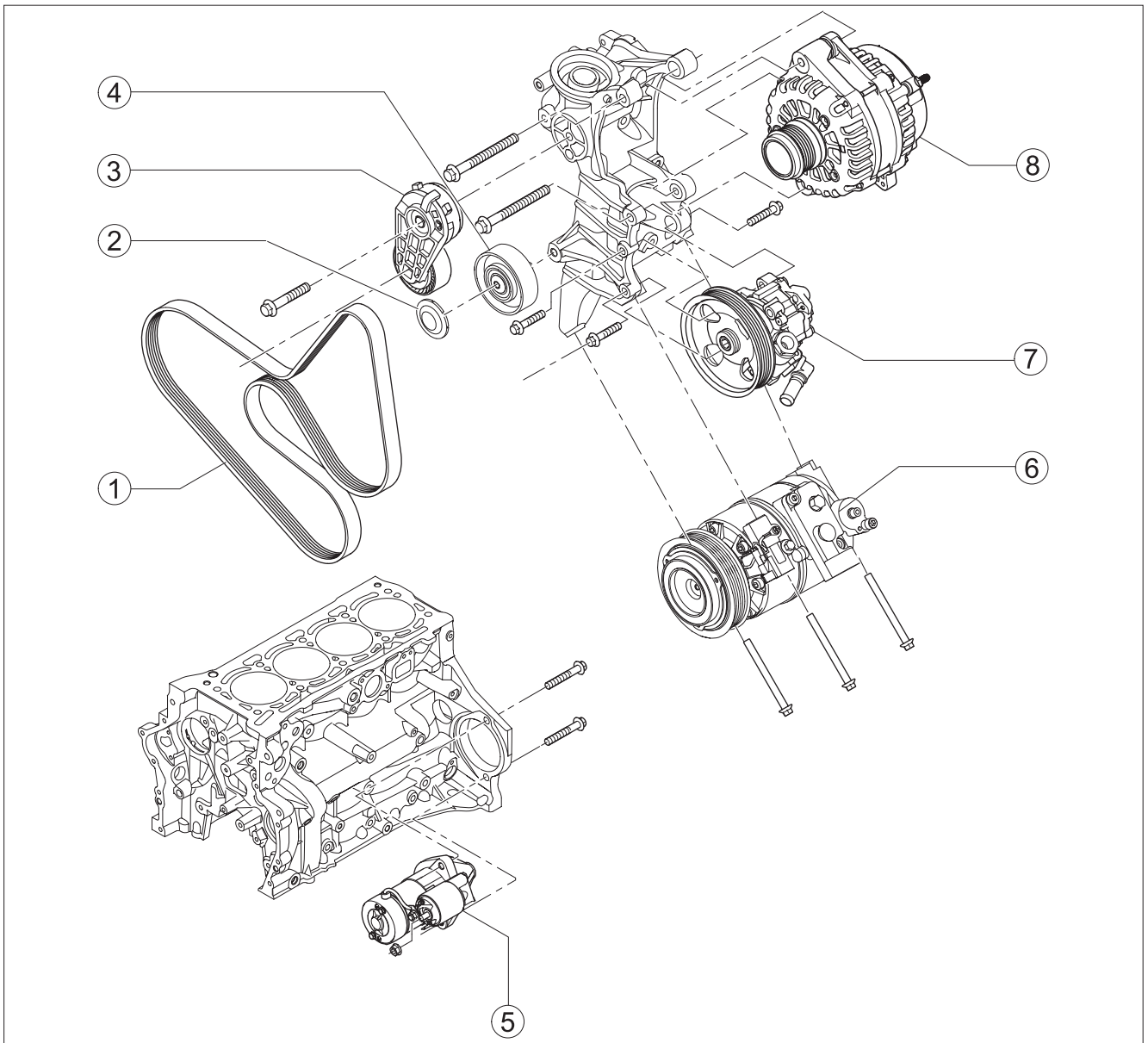
№	На основании пробега или по истечении установленного периода, в зависимости от того, что наступит раньше	Показания одометра общего пробега (×1000 км)	5	12,5	20	27,5	35	42,5	50	57,5	65	72,5
			Месяцы	6	12	18	24	30	36	42	48	54
1	Разъемы жгутов проводов датчиков		I	I	I	I	I	I	I	I	I	I
2	Система вентиляции картера		I	I	I	I	I	I	I	I	I	I
3	Моторное масло		R	R	R	R	R	R	R	R	R	R
4	Дроссельная заслонка		I	I	I	I	I	I	I	I	I	I
5	Ремень привода насоса системы охлаждения		—	—	I	—	—	I	—	—	I	—
6	Поликлиновый ремень		—	—	I	—	—	I	—	—	I	—

⚠ Примечания:

- При эксплуатации в тяжелых условиях межсервисные интервалы сокращаются. К тяжелым условиям эксплуатации относится движение по песчаным и пыльным дорогам, а также в суровых климатических условиях. К чрезвычайно тяжелым условиям эксплуатации относится движение по дорогам без покрытия.
- Перед началом движения проверьте уровень охлаждающей жидкости.
- При использовании бензина низкого качества или с примесями интервал замены свечей зажигания следует сократить. Замена или очистка свечей зажигания также требуется, если на оборотах холостого хода двигатель работает неустойчиво.

Глава IV. Навесное оборудование двигателя

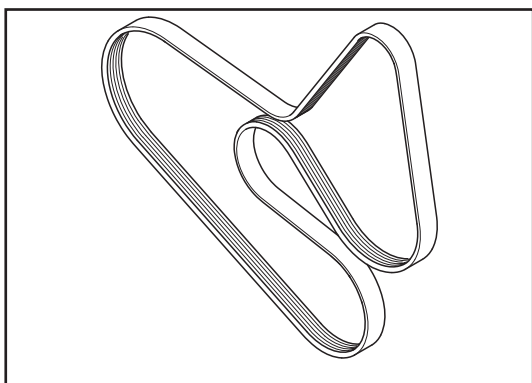
Раздел I. Компоновка навесного оборудования двигателя



- 1 — Поликлиновый ремень
- 2 — Пылезащитная крышка направляющего шкива
- 3 — Натяжитель ремня привода навесного оборудования
- 4 — Направляющий шкив II
- 5 — Стартер
- 6 — Компрессор кондиционера

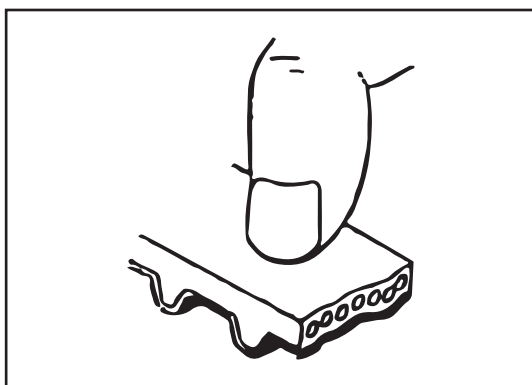
- 7 — Насос гидроусилителя рулевого управления
- 8 — Генератор

Раздел II. Поликлиновый ремень

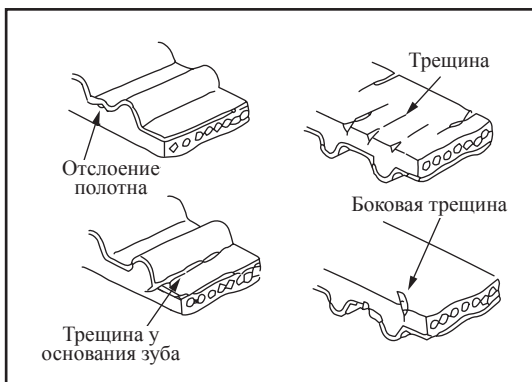


Примечание:

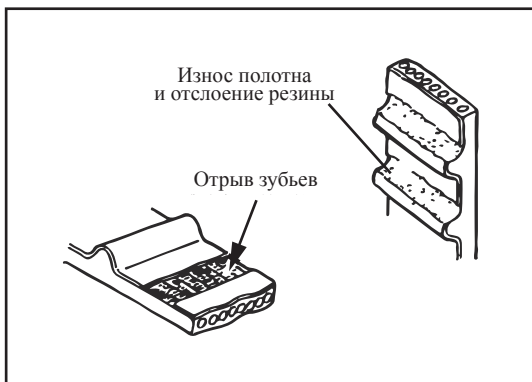
- При снятии поликлинового ремня пометьте мелом направление вращения. Установка ремня в обратном направлении может стать причиной его повреждения.
- Не допускайте контакта поликлинового ремня с моторным маслом или охлаждающей жидкостью.
- Не допускайте сильного перекручивания или сгибания поликлинового ремня.
 - ▲ Усилие натяжения поликлинового ремня — не менее 225 Н•м.



1. Тщательно проверьте поликлиновый ремень и замените его при наличии следующих повреждений.
 - (а) старение резины, отсутствие следа при проведении ногтем, потеря эластичности.

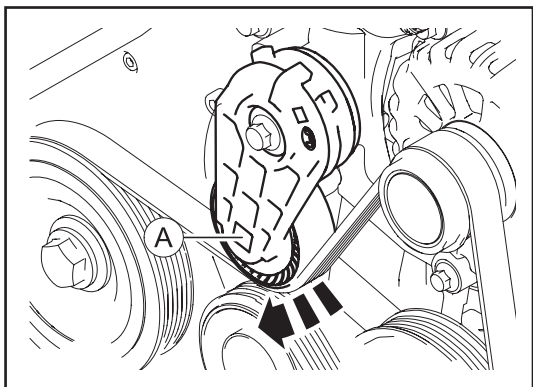


- (б) Трещины на тыловой стороне.
- (в) Трещины и отслоение полотна.
- (г) Трещина у основания зуба.
- (д) Боковая трещина.
- (е) Ненормальный износ боковой части ремня. Нормальным считается износ, при котором боковая часть ремня имеет острую кромку



- (ё) Ненормальный износ зубьев.
- (ж) Отрыв зубьев.

Раздел III. Генератор

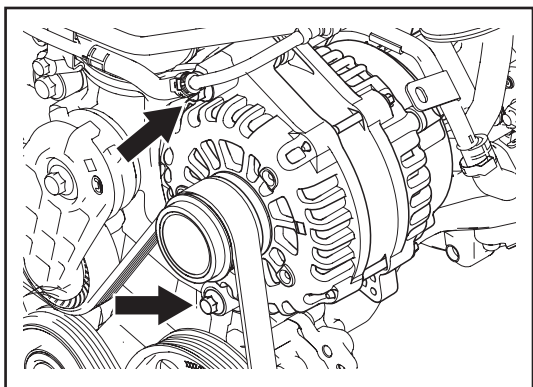


Разборка

1. Снятие поликлинового ремня
 - (a) Установите динамометрический ключ 12,5 мм в точку А, поверните натяжитель по часовой стрелке в крайнее положение (если смотреть со стороны передней части двигателя) и снимите поликлиновый ремень.

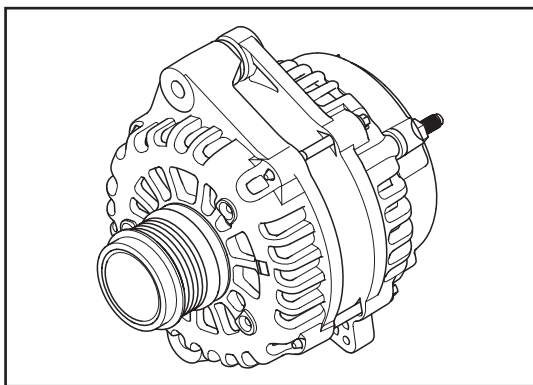
i Совет:

- При помощи маркера или мела отметьте направление вращения поликлинового ремня, чтобы впоследствии сохранить правильное положение установки.



2. Снятие генератора

- (a) Выверните 2 болта крепления и снимите генератор.
 - ▲ Момент затяжки: 55±2 Н•м



Проверки

3. Проверка генератора

- (a) Проверьте генератор на наличие ненормального шума во время работы. При наличии такого шума генератор подлежит замене.

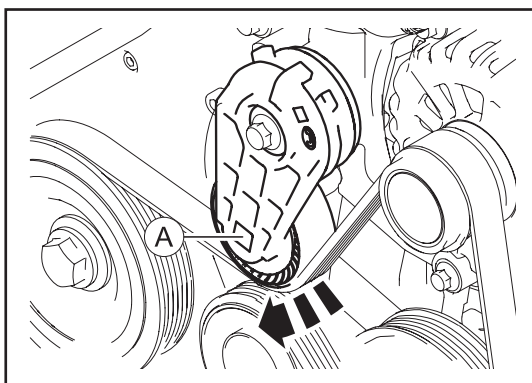
Сборка

4. Сборка в порядке, обратном снятию.

⚠ Примечание:

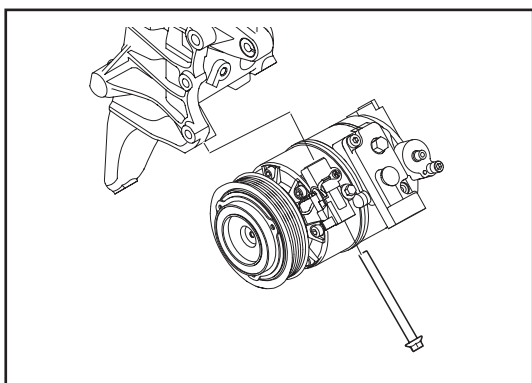
- Убедитесь в том, что поликлиновый ремень правильно установлен в канавки шкива.

Раздел IV. Компрессор кондиционера

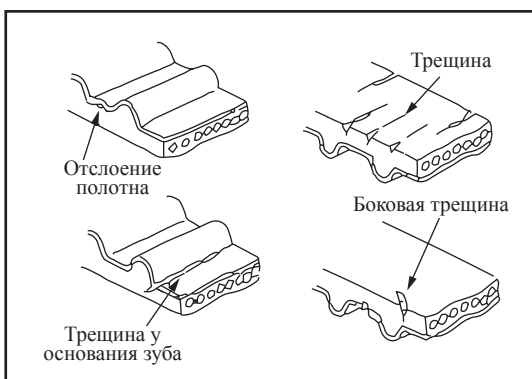


Разборка

1. Снятие поликлинового ремня
 - (a) Установите динамометрический ключ 12,5 мм в точку А, поверните натяжитель по часовой стрелке в крайнее положение (если смотреть со стороны передней части двигателя) и снимите поликлиновый ремень.

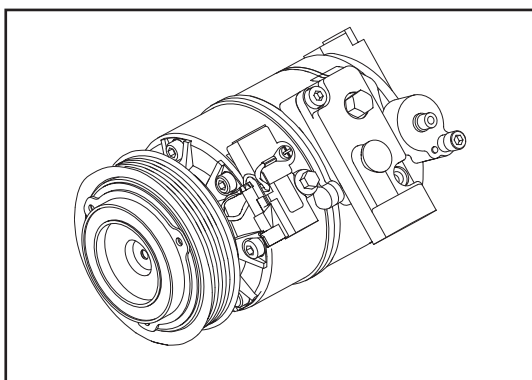


2. Снятие компрессора кондиционера
 - (a) Выверните 3 болта и снимите компрессор кондиционера.
▲ Момент затяжки: 22 ± 2 Н•м



Проверка

3. Проверка поликлинового ремня
 - (a) См. Раздел II. Поликлиновый ремень, стр. 12.

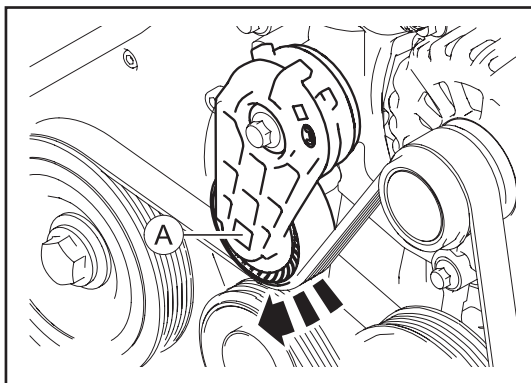


4. Проверка компрессора кондиционера
 - (a) Проверьте плотность контакта канавок шкива компрессора с зубьями поликлинового ремня.
 - (б) Убедитесь в том, что поликлиновый ремень не выскальзывает из канавок.

Сборка

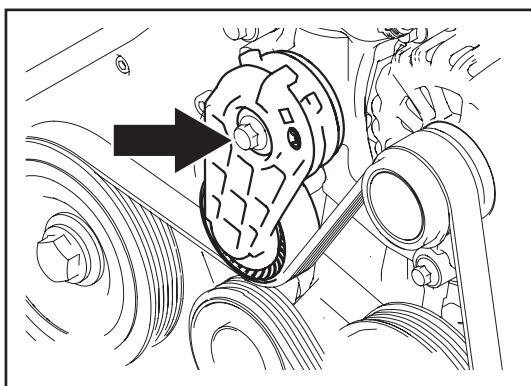
5. Сборка в порядке, обратном снятию.

Раздел V Направляющий шкив и натяжитель ремня привода навесного оборудования двигателя

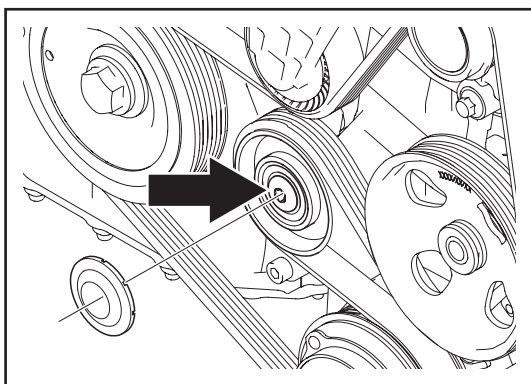


Разборка

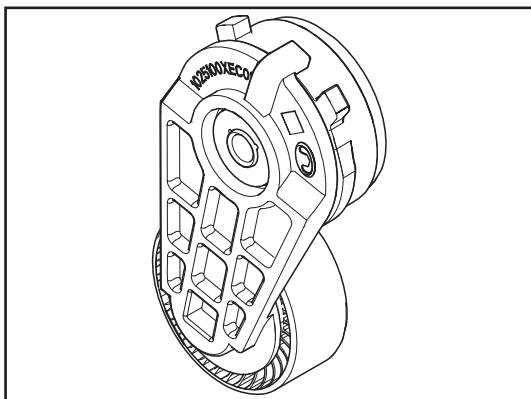
1. Снятие поликлинового ремня
 - (а) Установите динамометрический ключ 12,5 мм в точку А, поверните натяжитель по часовой стрелке в крайнее положение (если смотреть со стороны передней части двигателя) и снимите поликлиновый ремень.



2. Снятие натяжителя ремня привода навесного оборудования.
 - (а) Выверните болты крепления и снимите натяжитель с передней части маслоохладителя.
 - ▲ Момент затяжки: 55 ± 2 Н·м.



3. Снятие направляющего шкива II
 - (а) Снимите пылезащитную крышку направляющего шкива.
 - (б) Выверните болт и снимите направляющий шкив с передней крышки двигателя.
 - ▲ Момент затяжки: 45 ± 3 Н·м.



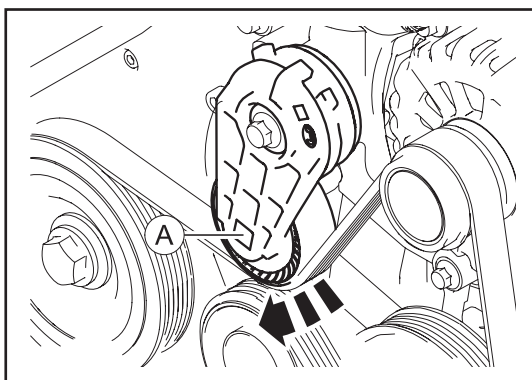
Проверка

4. Проверка натяжителя ремня привода навесного оборудования двигателя
 - (а) Проверьте наличие трещин на рычаге и других признаков повреждения натяжителя. При наличии повреждений натяжитель подлежит замене.
 - (б) Проверьте люфт натяжителя. Наличие люфта указывает на внутренний износ натяжителя, овализацию шкива или ослабление болта крепления. Проверьте болт крепления. Если болт исправен, натяжитель подлежит замене.
 - (в) Проверьте, наклоняется ли натяжитель, а также его координату и наличие зазора между рычагом натяжителя и натяжителем. При подозрении на неисправность проверьте установочную поверхность натяжителя. Если установочная поверхность не повреждена, натяжитель подлежит замене.

Сборка

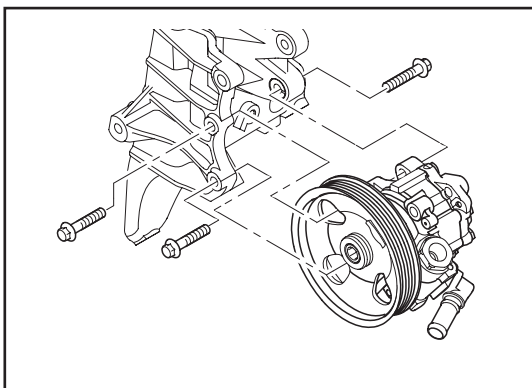
5. Сборка в порядке, обратном снятию.

Раздел VI. Насос гидроусилителя рулевого управления

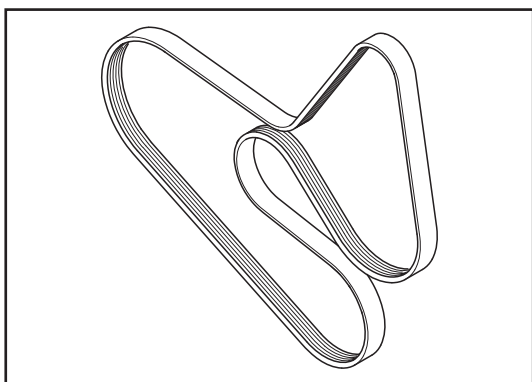


Разборка

1. Снятие поликлинового ремня
 - (a) Установите динамометрический ключ 12,5 мм в точку А, поверните натяжитель по часовой стрелке в крайнее положение (если смотреть со стороны передней части двигателя) и снимите поликлиновый ремень.

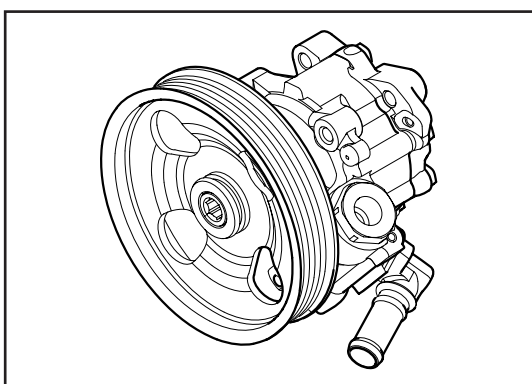


2. Снимите насос гидроусилителя рулевого управления
 - (a) Выверните 3 болта и снимите насос.
▲ Момент затяжки: 22 ± 2 Н·м.



Проверка

3. Проверка поликлинового ремня
 - (a) См. Раздел II. Поликлиновый ремень, стр. 8.

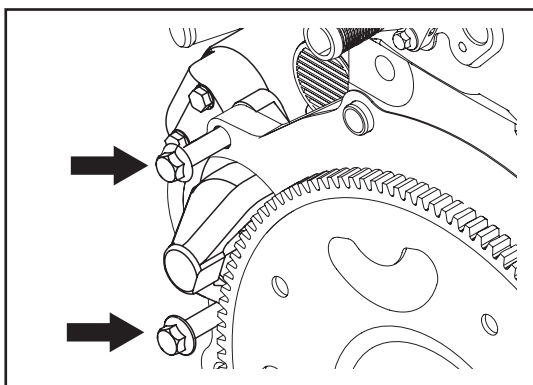


4. Проверка насоса гидроусилителя рулевого управления
 - (a) Проверьте надежность подсоединения трубопроводов жидкости гидроусилителя рулевого управления.
 - (б) Проверьте наличие ненормальных звуков во время работы насоса гидроусилителя рулевого управления. При наличии ненормальных звуков насос гидроусилителя рулевого управления подлежит замене.

Сборка

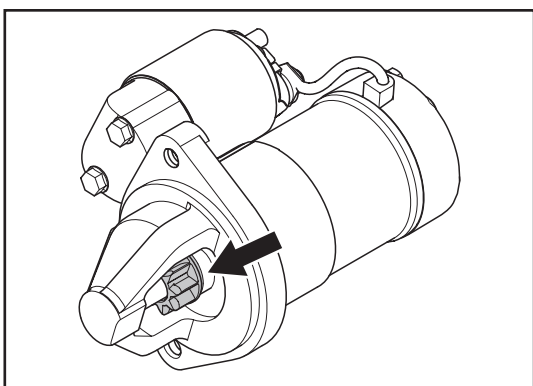
5. Проверка наличия и исправности фиксирующей втулки.
6. Сборка в порядке, обратном снятию.

Раздел VII. Стартер



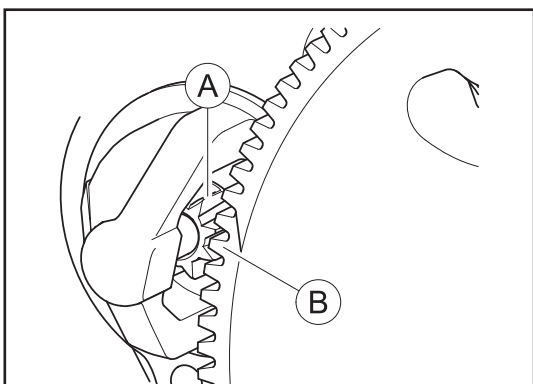
Разборка

1. Снятие стартера
 - (а) Выверните 2 болта и снимите стартер.
 - ▲ Момент затяжки: 50 ± 2 Н·м.



Проверка

2. Проверка стартера
 - (а) Проверьте износ ведущей шестерни стартера. При наличии признаков износа стартер подлежит замене.
 - (б) Проверьте работу стартера и свободный ход ведущей шестерни. В случае нарушений стартер подлежит замене.



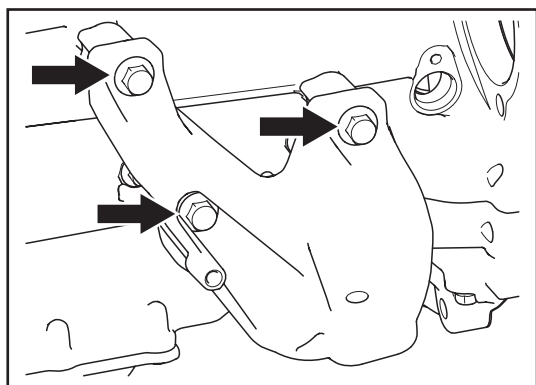
Сборка

3. Установка стартера
 - (а) Установите стартер на блок цилиндров, запустите двигатель и проверьте, надежность зацепления зубьев ведущей шестерни (А) стартера с зубчатым венцом маховика (В).

⚠ Примечание:

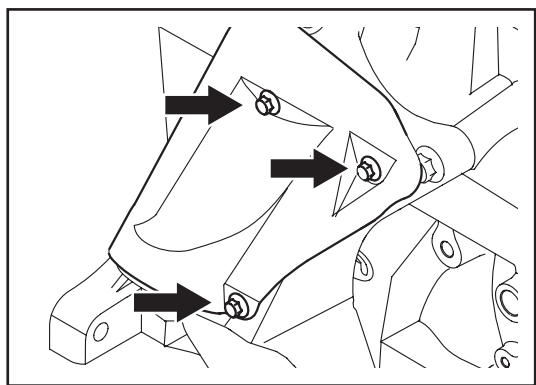
- Очистка стартера при помощи бензина, чистящего средства для карбюратора или коррозионно-активных жидкостей запрещена!

Раздел VIII. Кронштейн крепления передней опоры и патрубков системы принудительной вентиляции картера

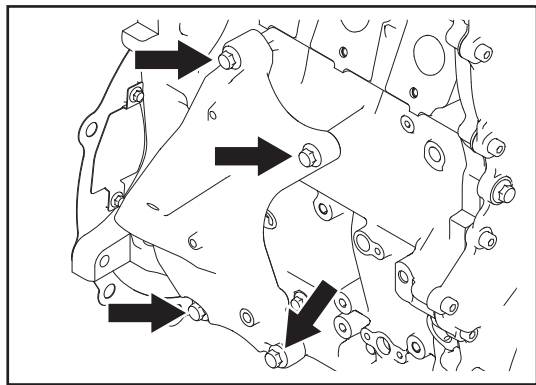


Разборка

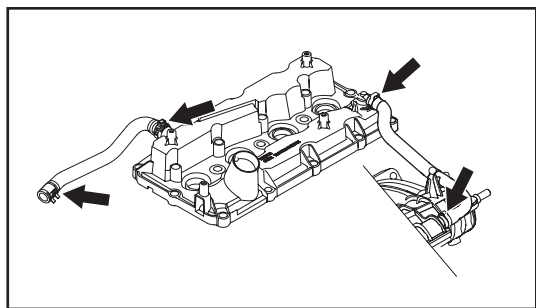
- (б) Снимите турбоагнетатель и выпускной коллектор
- 4. Снятие кронштейна крепления передней опоры
 - (а) Выверните 3 болта на блоке цилиндров и снимите левый кронштейн крепления передней опоры.
 - ▲ Момент затяжки: 55 ± 2 Н·м.



- (б) Выверните 3 болта на блоке цилиндров и снимите термозащитный кожух правого кронштейна крепления передней опоры.
 - ▲ Момент затяжки: 10 ± 1 Н·м.



- (в) Выверните 4 болта на блоке цилиндров и снимите правый кронштейн крепления передней опоры.
 - ▲ Момент затяжки: 55 ± 2 Н·м.



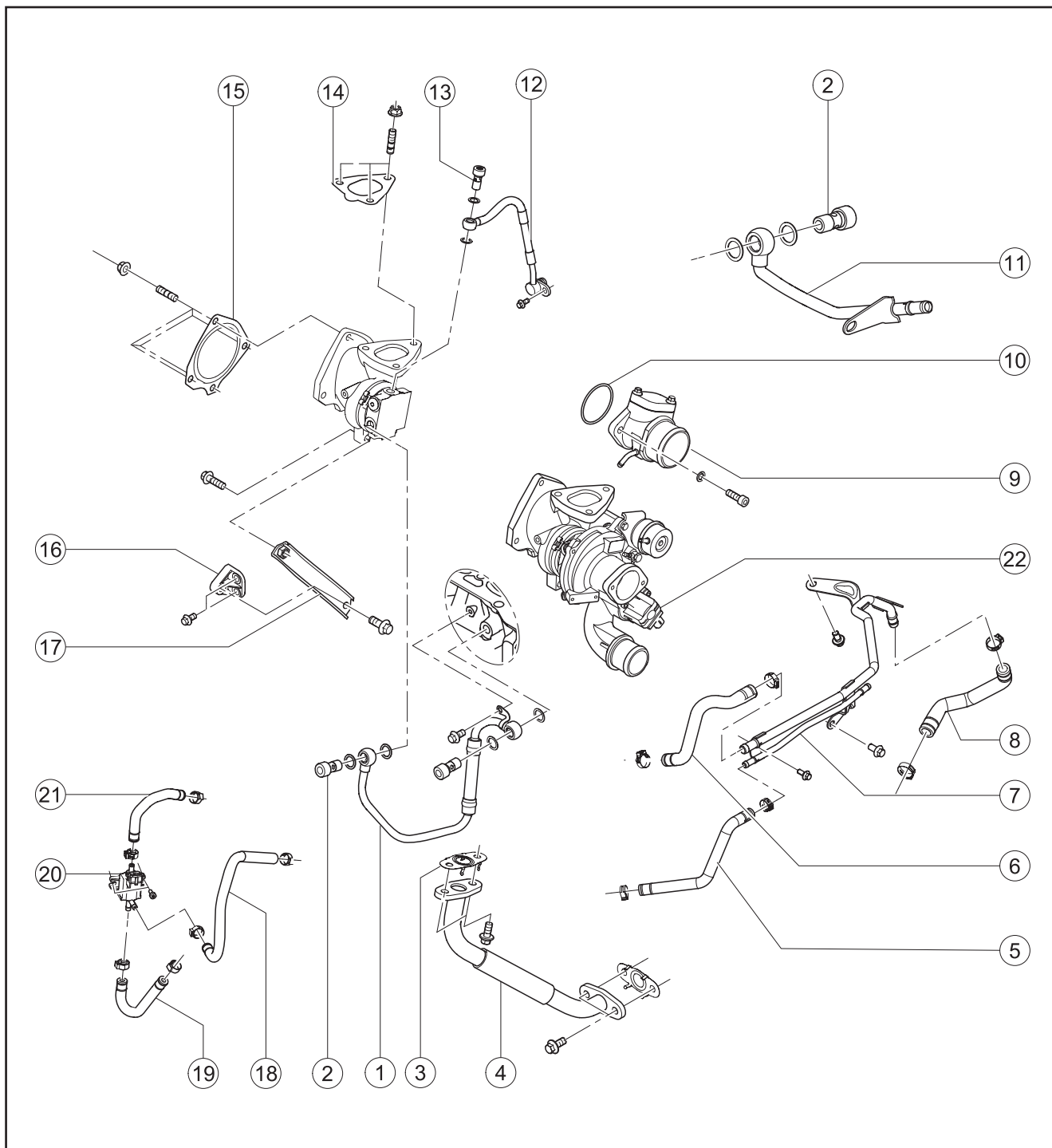
- 5. Снятие патрубка системы принудительной вентиляции картера
 - (а) Ослабьте 4 хомута и снимите резиновый шланг и патрубок системы принудительной вентиляции картера.

Сборка

- 6. Сборка в порядке, обратном снятию.

Глава V. Система турбонаддува

Раздел I. Компоновка системы турбонаддува

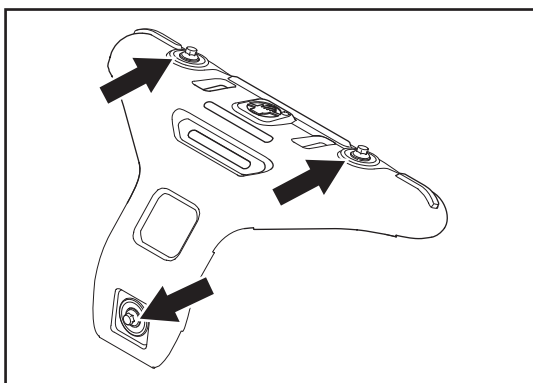


1 — Подводящая трубка системы охлаждения турбонагнетателя
 2 — Болт-штуцер подводящей/отводящей трубки системы охлаждения турбонагнетателя
 3 — Прокладка отводящей масляной трубки турбонагнетателя
 4 — Отводящая масляная трубка турбонагнетателя
 5 — Вакуумный шланг I
 6 — Отводящий шланг I системы охлаждения турбонагнетателя

7 — Секция II отводящего трубопровода системы охлаждения турбонагнетателя
 8 — Отводящий шланг системы охлаждения турбонагнетателя II
 9 — Впускной патрубок турбонагнетателя
 10 — Уплотнительное кольцо впускного патрубка турбонагнетателя
 11 — Секция I отводящего трубопровода системы охлаждения турбонагнетателя

- 12 — Подводящая масляная трубка турбонагнетателя
- 13 — Болт-штуцер подводящей масляной трубки турбонагнетателя
- 14 — Прокладка впускного отверстия турбонагнетателя
- 15 — Прокладка выпускного отверстия турбонагнетателя
- 16 — Прокладка адаптера кронштейна крепления турбонагнетателя
- 17 — Кронштейн крепления турбонагнетателя
- 18 — Соединительный шланг перепускного клапана турбонагнетателя
- 19 — Шланг регулирования давления наддува (TCV)
- 20 — Клапан регулирования давления наддува
- 21 — Соединительный клапан регулирования давления наддува
- 22 — Турбонагнетатель

Раздел II. Турбонагнетатель



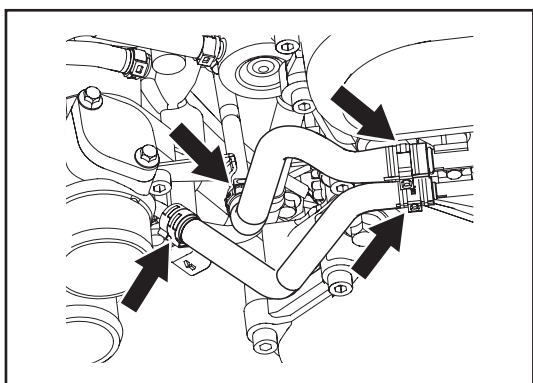
Разборка

⚠ Внимание:

(а) Перед разборкой турбонагнетателя слейте моторное масло и охлаждающую жидкость

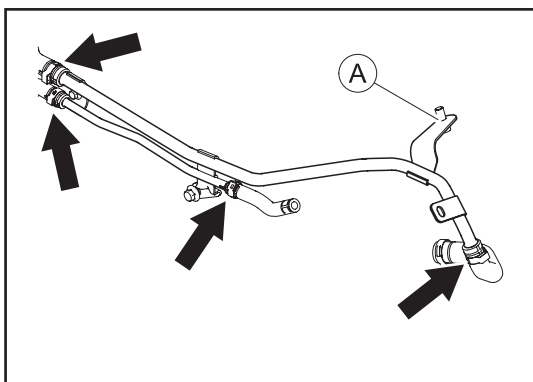
1. Снятие термозащитного кожуха выпускного коллектора

(а) Выверните 3 болта и снимите термозащитный кожух выпускного коллектора.



2. Снятие вакуумного шланга I и отводящего шланга I системы охлаждения турбонагнетателя

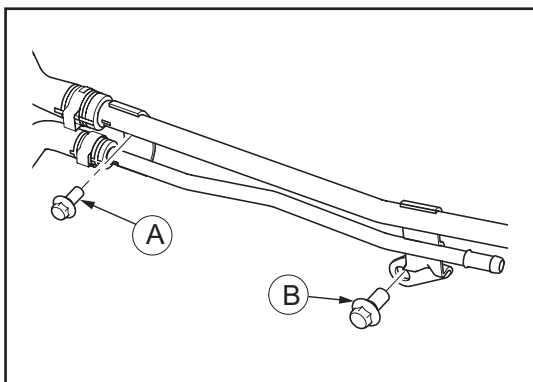
(а) Ослабьте 4 хомута и снимите шланг.



3. Снятие секции II отводящего трубопровода системы охлаждения турбонагнетателя

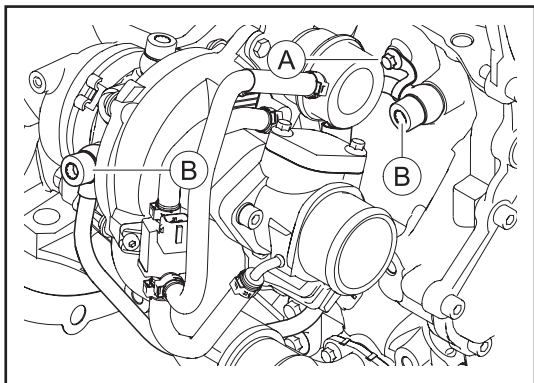
(а) Ослабьте 4 хомута.

(б) Выверните болт (A).



(в) Выверните 2 болта.

(г) Снимите секцию II отводящего трубопровода системы охлаждения турбонагнетателя



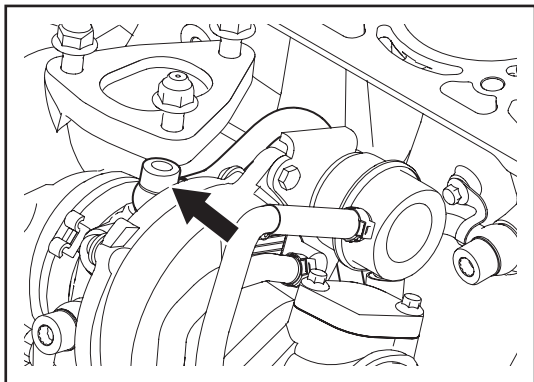
4. Снятие подводящей трубки системы охлаждения турбоагнетателя

- (а) Выверните болт (А) и 2 болта-штуцера подводящей и отводящей трубок (В), и снимите турбоагнетатель.

i Подсказка:

■ Не используйте повторно прокладки болтов-штуцеров подводящей и отводящей трубок.

- (б) При отворачивании болтов-штуцеров подводящей и отводящей трубок возможно вытекание охлаждающей жидкости. Для улавливания жидкости следует использовать подходящую емкость.



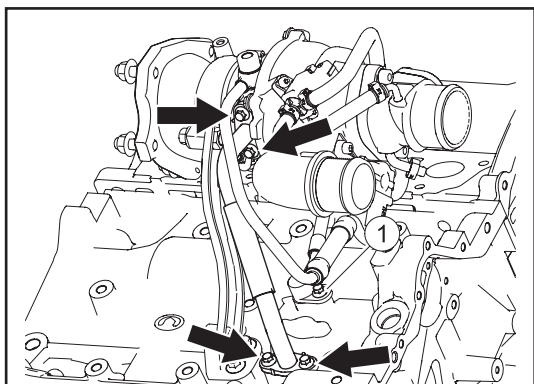
5. Снятие подводящей и отводящей масляных трубок турбоагнетателя

- (а) Выверните 1 болт-штуцер подводящей масляной трубки турбоагнетателя со стороны впускного отверстия турбоагнетателя.

i Подсказка:

■ Не используйте повторно прокладки болтов-штуцеров подводящей и отводящей масляных трубок.

■ При отворачивании болтов-штуцеров подводящей и отводящей масляных трубок возможно вытекание моторного масла. Для улавливания масла следует использовать подходящую емкость.



- (б) Выверните болт (1) и снимите подводящую масляную трубку турбоагнетателя

- (в) Выверните 4 болта (показаны стрелками), снимите отводящую масляную трубку турбоагнетателя и 2 прокладки.

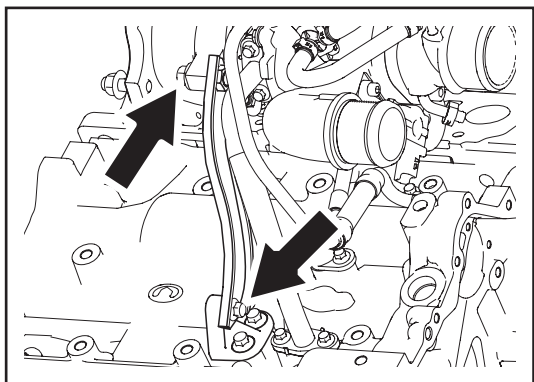
⚠ Примечание:

■ Не используйте повторно прокладку отводящей масляной трубки.

- (г) Не допускайте попадания посторонних веществ внутрь турбоагнетателя.

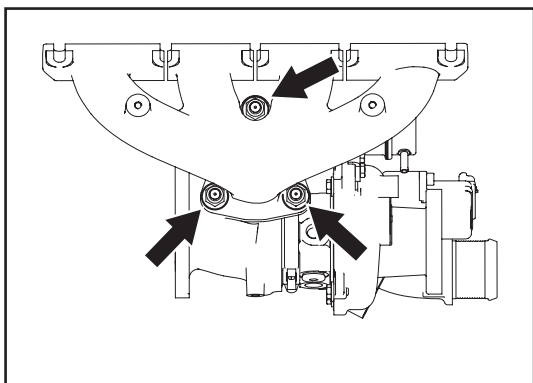
■ При отворачивании болта возможно вытекание моторного масла. Для улавливания масла следует использовать подходящую емкость.

■ Следите за чистотой деталей. Не допускайте попадания на них пыли.



6. Снятие кронштейна крепления турбоагнетателя

- (а) Выверните 2 болта и снимите кронштейн крепления турбоагнетателя.



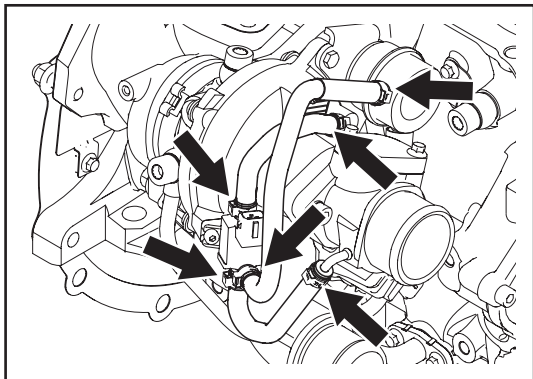
7. Снятие турбонагнетателя

- (а) Отверните 3 гайки и снимите турбонагнетатель с прокладкой с выпускного коллектора.

⚠ Примечание:

- (б) После снятия прокладка входного отверстия турбонагнетателя подлежит замене.

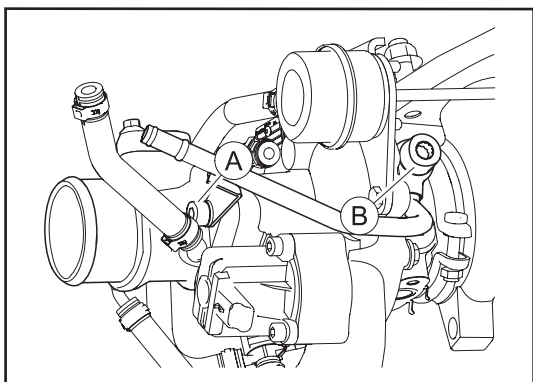
■ В ходе проверки не задействуйте толкатель перепускного клапана, поскольку это может повлиять на чувствительность перепускного клапана и стать причиной его неисправности.



8. Снятие клапана регулирования давления наддува с трубкой

- (а) Ослабьте 6 хомутов и снимите трубку клапана регулирования давления наддува.

- (б) Выверните 2 болта и снимите клапан регулирования давления наддува.



9. Снятие секции I отводящего трубопровода системы охлаждения турбонагнетателя

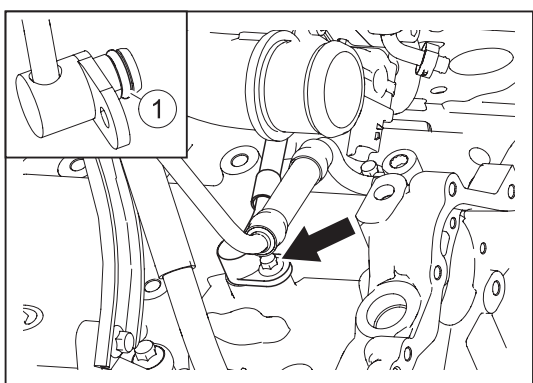
- (а) Выверните болты-штуцеры (А и В) и снимите секцию I отводящего трубопровода системы охлаждения турбонагнетателя.

ⓘ Подсказка:

- (б) Болт-штуцер (А) является общим для секции I отводящего трубопровода системы охлаждения турбонагнетателя и подводящей трубки турбонагнетателя.

10. Снятие подводящей трубки турбонагнетателя

- (а) Выверните 2 болта и снимите подводящую трубку турбонагнетателя.



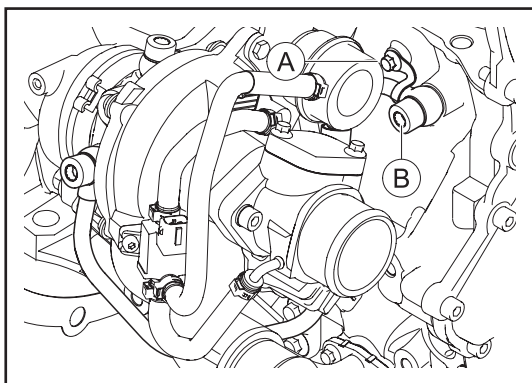
Установка

11. Установка подводящей масляной трубки турбонагнетателя

- (а) Проверьте уплотнительное кольцо (1) подводящей масляной трубки со стороны блока цилиндров на наличие повреждений.

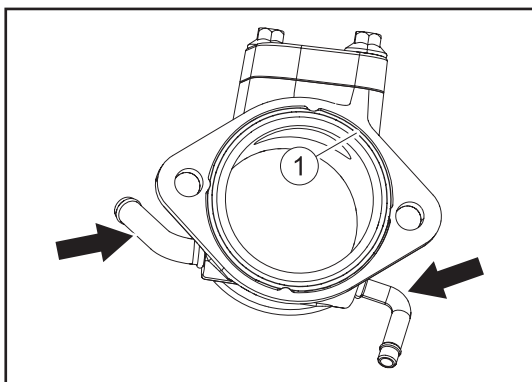
- (б) Установите подводящую трубку турбонагнетателя.

▲ Момент затяжки: 10 ± 1 Н·м.



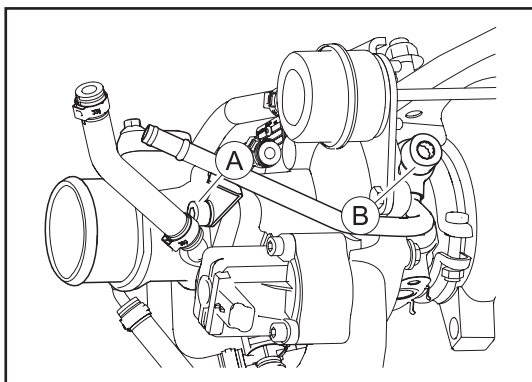
12. Установка подводящей трубки системы охлаждения турбоагнетателя

- (a) При помощи болтов-штуцеров (А и В) закрепите подводящую трубку турбоагнетателя на блоке цилиндров.
 - ▲ Болт А. Момент затяжки: 10 ± 1 Н·м.
 - ▲ Болт В. Момент затяжки: 35 ± 2 Н·м.

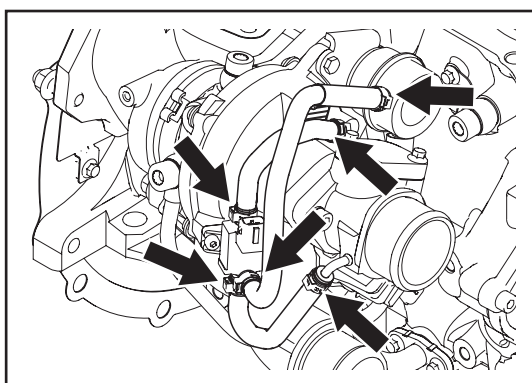


13. Установка секции I отводящего трубопровода системы охлаждения турбоагнетателя

- (a) Перед началом установки проверьте надежность крепления подводящей трубки турбоагнетателя.
- (б) Установите уплотнительное кольцо в канавку впускного патрубка турбоагнетателя.

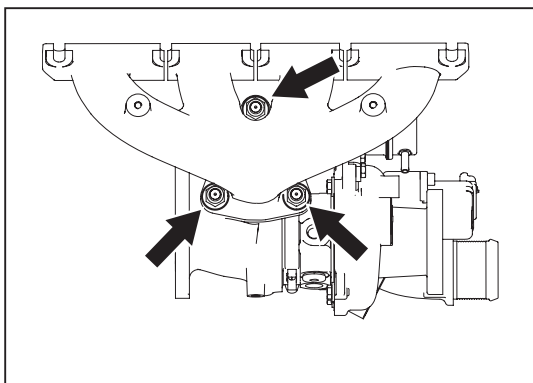


- (в) Установите секцию I отводящей трубки турбоагнетателя и закрепите при помощи болта-штуцера (В) с 2 шайбами.
 - ▲ Момент затяжки: 35 ± 2 Н·м.
- (г) Закрепите подводящую трубку турбоагнетателя и секцию I отводящей трубки турбоагнетателя при помощи 2 винтов (А).
 - ▲ Момент затяжки: 22 ± 2 Н·м.

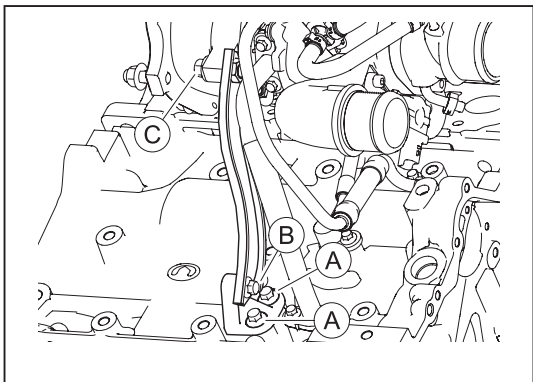


14. Установка клапана регулирования давления наддува с трубками

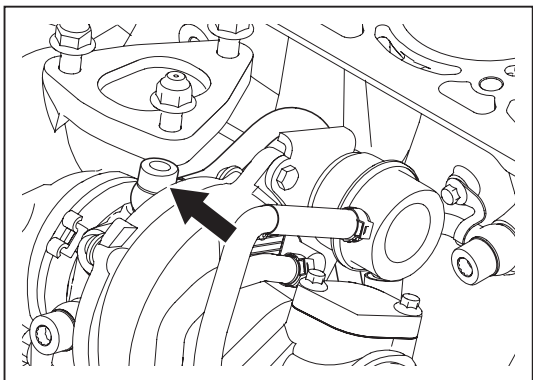
- (a) Установите клапан регулирования давления наддува на турбоагнетатель и закрепите при помощи 2 винтов.
 - ▲ Момент затяжки: 3 ± 4 Н·м.
- (б) Закрепите трубопроводы клапана регулирования давления наддува при помощи 6 хомутов.



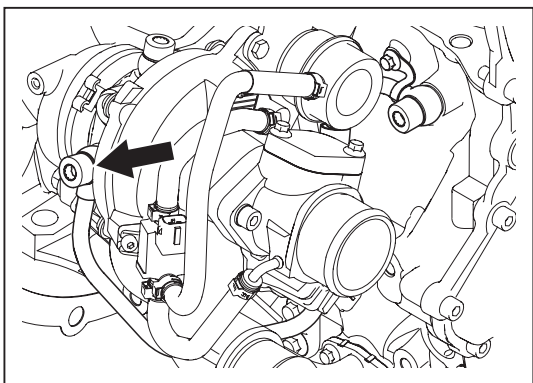
15. Установка выпускного коллектора и турбонагнетателя
 - (а) Установите соединительную шпильку на турбонагнетатель.
▲ Момент затяжки: 30 ± 2 Н·м.
 - (б) Установите прокладку впускного патрубка турбонагнетателя и турбонагнетатель на выпускной коллектор и закрепите при помощи гаек.
▲ Момент затяжки: 62 ± 2 Н·м.
 - (в) Установите турбонагнетатель и выпускной коллектор на блок цилиндров.



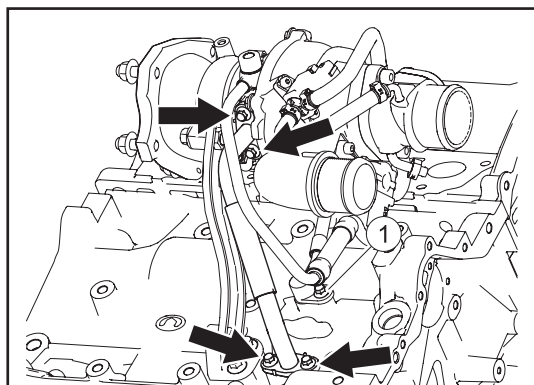
16. Установка кронштейна крепления турбонагнетателя
 - (а) Установите адаптер кронштейна турбонагнетателя на блок цилиндров и закрепите при помощи 2 болтов (А).
▲ Момент затяжки: 22 ± 2 Н·м.
 - (б) Закрепите кронштейн на выступе турбонагнетателя при помощи болта (С)
▲ Момент затяжки: 55 ± 3 Н·м.
 - (в) Соедините кронштейн турбонагнетателя с адаптером и закрепите при помощи болта (В).
▲ Момент затяжки: 22 ± 2 Н·м.



17. Установка подводящей масляной трубки турбонагнетателя
 - (а) Установите подводящую масляную трубку турбонагнетателя и закрепите при помощи болта-штуцера с прокладкой.
▲ Момент затяжки: 35 ± 2 Н·м.



18. Установка подводящей трубки системы охлаждения турбонагнетателя
 - (а) Установите подводящую трубку системы охлаждения турбонагнетателя и закрепите при помощи болта-штуцера с прокладкой.
▲ Момент затяжки: 35 ± 2 Н·м.

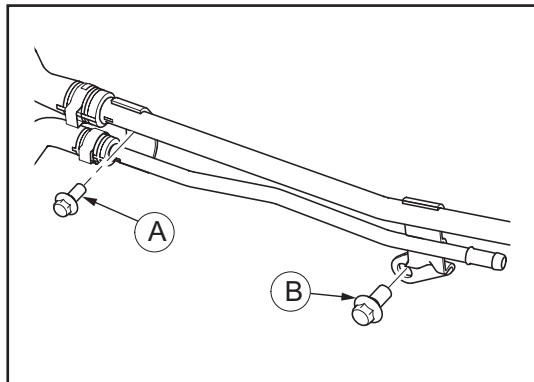


- (б) Установите отводящую масляную трубку турбоагнетателя с прокладкой и закрепите при помощи болтов (показаны стрелками).

▲ Момент затяжки: 10 ± 1 Н·м.

⚠ Примечание:

- (в) После снятия прокладка отводящей масляной трубки турбоагнетателя подлежит замене.
 (г) Не допускайте установки отводящей масляной трубки турбоагнетателя без прокладки.
 (д) Устанавливайте прокладку отводящей масляной трубки турбоагнетателя рельефной стороной в сторону трубки.

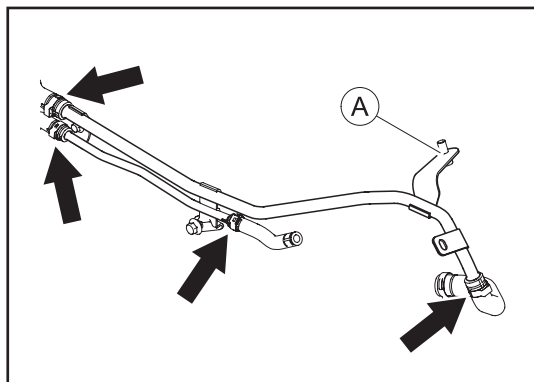


19. Установка секции II отводящего трубопровода системы охлаждения турбоагнетателя

- (а) Установите секцию II отводящего трубопровода системы охлаждения турбоагнетателя на переднюю крышку двигателя.

▲ Болт А. Момент затяжки: 10 ± 1 Н·м.

▲ Болт В. Момент затяжки: 22 ± 2 Н·м.

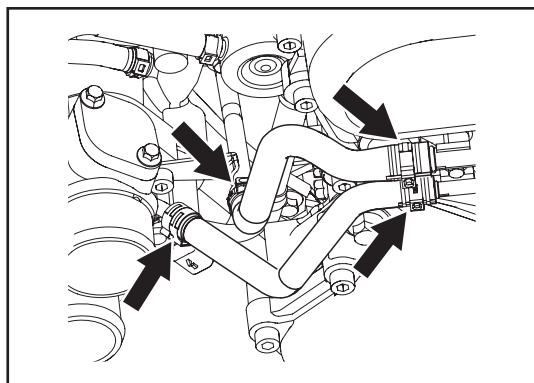


20. Установка отводящей трубки системы охлаждения турбоагнетателя

- (а) Установите секцию II отводящего трубопровода системы охлаждения турбоагнетателя на впускной коллектор и закрепите при помощи болта (А).

▲ Момент затяжки: 22 ± 2 Н·м.

- (б) Закрепите соответствующие трубопроводы при помощи хомутов.



- (в) Установите вакуумный шланг I и отводящий шланг I системы охлаждения турбоагнетателя.

- (г) Закрепите шланги при помощи 4 хомутов.

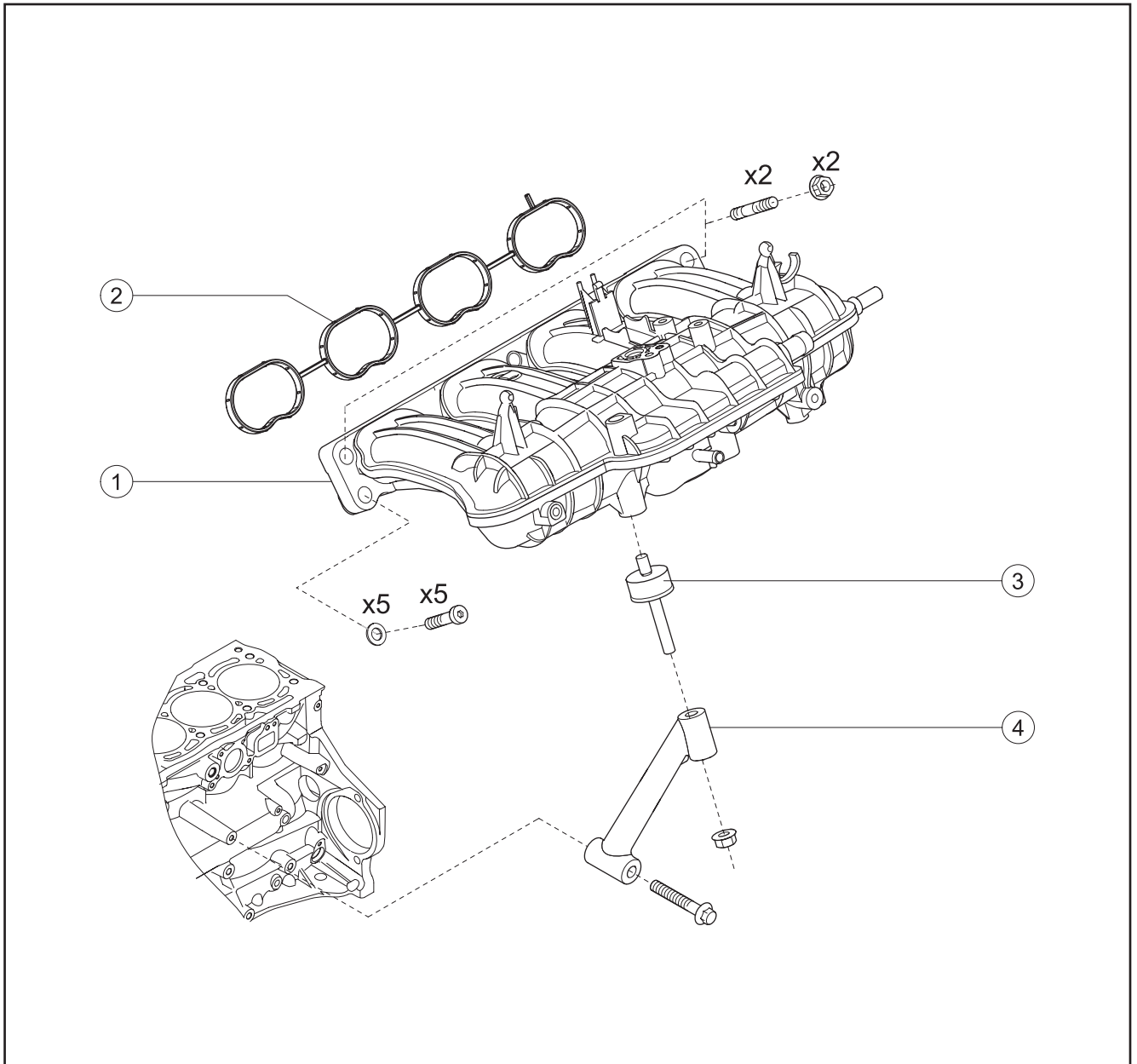
21. Установка термозащитного кожуха выпускного коллектора

- (а) Установите термозащитный кожух на крепежный выступ выпускного коллектора и закрепите при помощи 3 болтов.

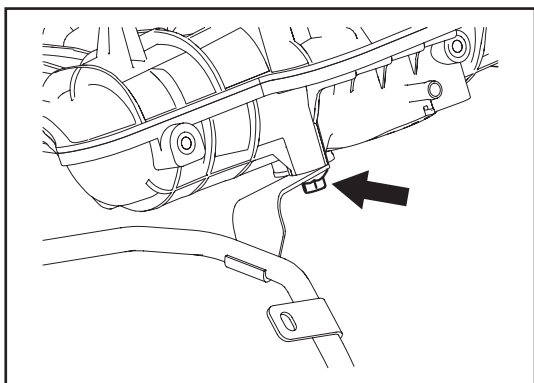
▲ Момент затяжки: 10 ± 1 Н·м.

Глава VI. Впускная и выпускная системы

Раздел I. Впускная система

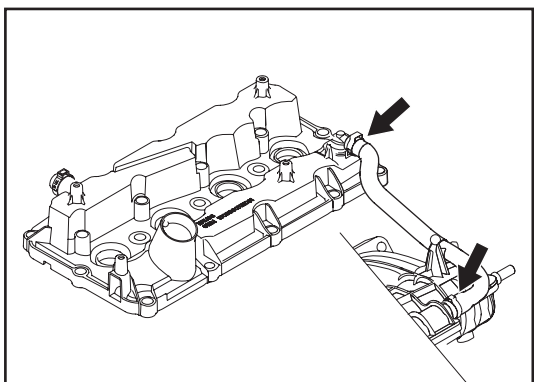


- 1 — Впускной коллектор
- 2 — Прокладка впускного коллектора
- 3 — Опора впускного коллектора
- 4 — Кронштейн крепления впускного коллектора



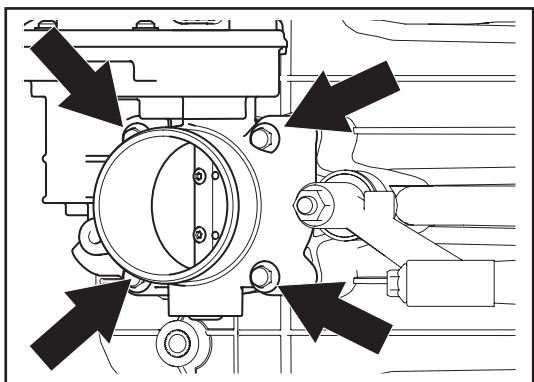
Разборка

1. Выверните болт (показан стрелкой)



2. Снятие шланга системы принудительной вентиляции картера

(а) Ослабьте хомут и снимите шланг системы принудительной вентиляции картера.



3. Снятие блока дроссельной заслонки с прокладкой

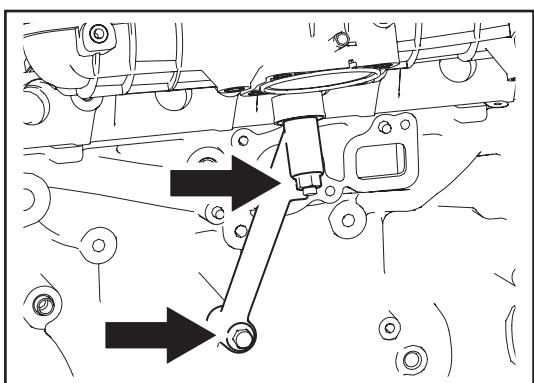
(а) Выверните 4 болта и снимите блок дроссельной заслонки.

 Подсказка:

■ Соблюдайте осторожность, чтобы не допустить тряски блока дроссельной заслонки.

■ Разборка блока дроссельной заслонки запрещена!

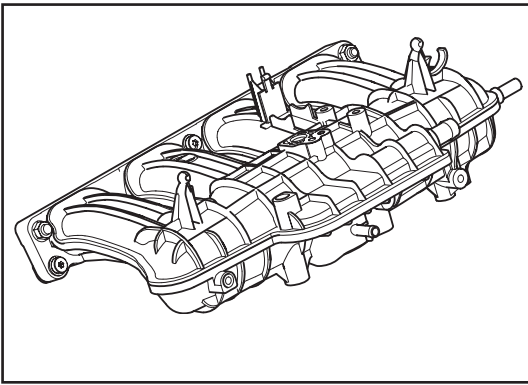
(б) Снимите прокладку блока дроссельной заслонки.



4. Снятие кронштейна впускного коллектора

(а) Выверните болт с гайкой и снимите кронштейн впускного коллектора.

(б) Снимите опору впускного коллектора.

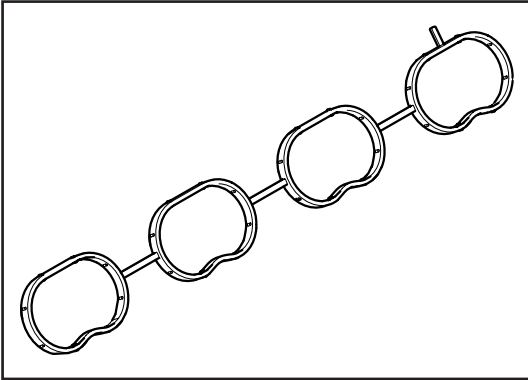


5. Снятие впускного коллектора

- (а) Выверните 5 винтов и 2 гайки, и снимите впускной коллектор.

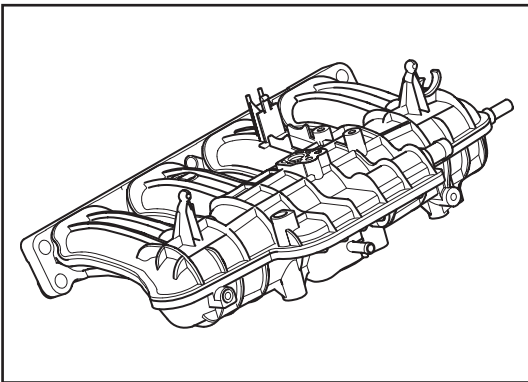
⚠ Примечание:

- Накрывайте образовавшееся отверстие в двигателе во избежание попадания посторонних предметов.



6. Снятие и утилизация прокладки впускного коллектора

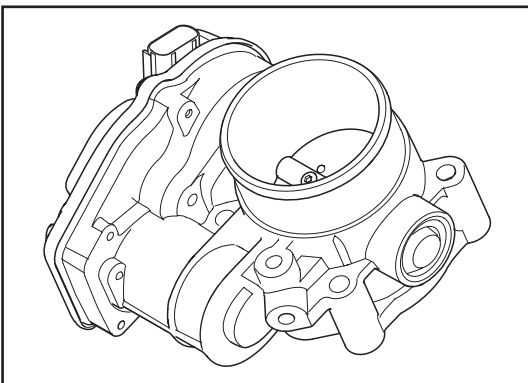
- (а)



Проверка

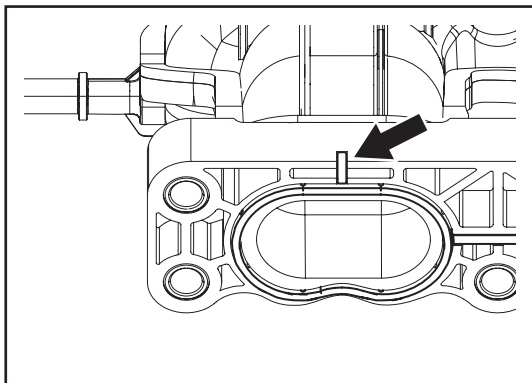
7. Проверка повреждений поверхности

- (а) Проверьте впускной коллектор на наличие трещин или деформации, а также царапин на сопрягаемой поверхности. При наличии повреждений впускной коллектор подлежит замене.



8. Проверка герметичности впускной системы

- (а) Не допускайте нарушения герметичности впускной системы. Это может стать причиной снижения мощности двигателя и ухудшения экологических параметров. В таких случаях может потребоваться замена прокладки впускного коллектора или впускного коллектора.
- (б) Проверьте дроссельную заслонку на наличие разрыва и других повреждений. Проверьте плавность работы дроссельного клапана.
- (в) Проверьте сопрягаемую поверхность впускного коллектора на наличие царапин и повреждений.



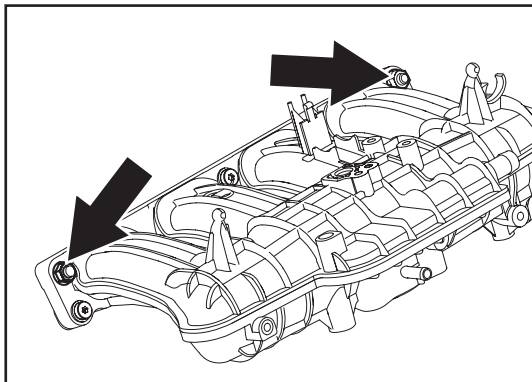
Сборка

9. Сборка впускного коллектора

- (а) Проверьте состояние прокладки впускного коллектора.
- (б) Не допускайте установки впускного коллектора без прокладки.

i Подсказка:

- На рисунке показана защита от неправильной установки.

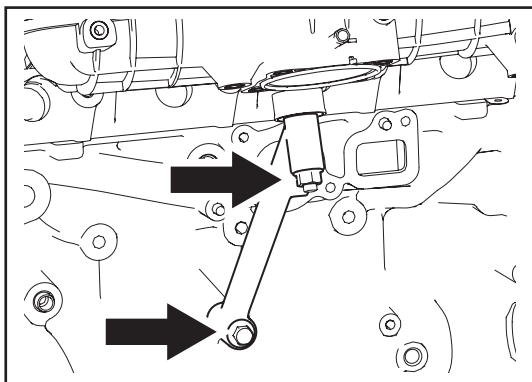


- (в) Установите 2 резьбовые шпильки (показаны стрелками) на головку блока цилиндров.

▲ Момент затяжки: 22 ± 2 Н·м.

- (г) Установите впускной коллектор на головку блока цилиндров и закрепите при помощи 5 винтов с шайбами и 2 гаек.

▲ Момент затяжки: 22 ± 2 Н·м.

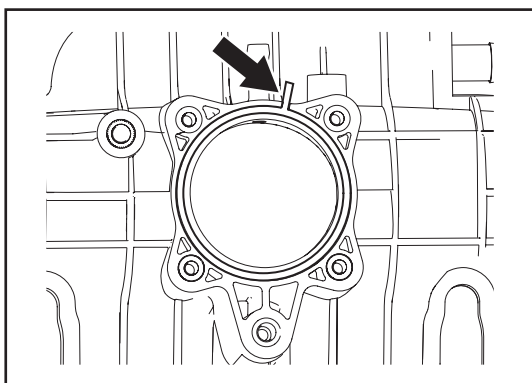


- (д) Установите опору кронштейна на впускной коллектор и закрепите при помощи гайки.

▲ Момент затяжки: 10 ± 1 Н·м.

- (е) Установите кронштейн впускного коллектора и закрепите при помощи болта с гайкой.

▲ Момент затяжки: 22 ± 2 Н·м.



10. Установка блока дроссельной заслонки

- (а) Проверьте состояние прокладки блока дроссельной заслонки.
- (б) Не допускайте установки блока дроссельной заслонки без прокладки.

i Подсказка:

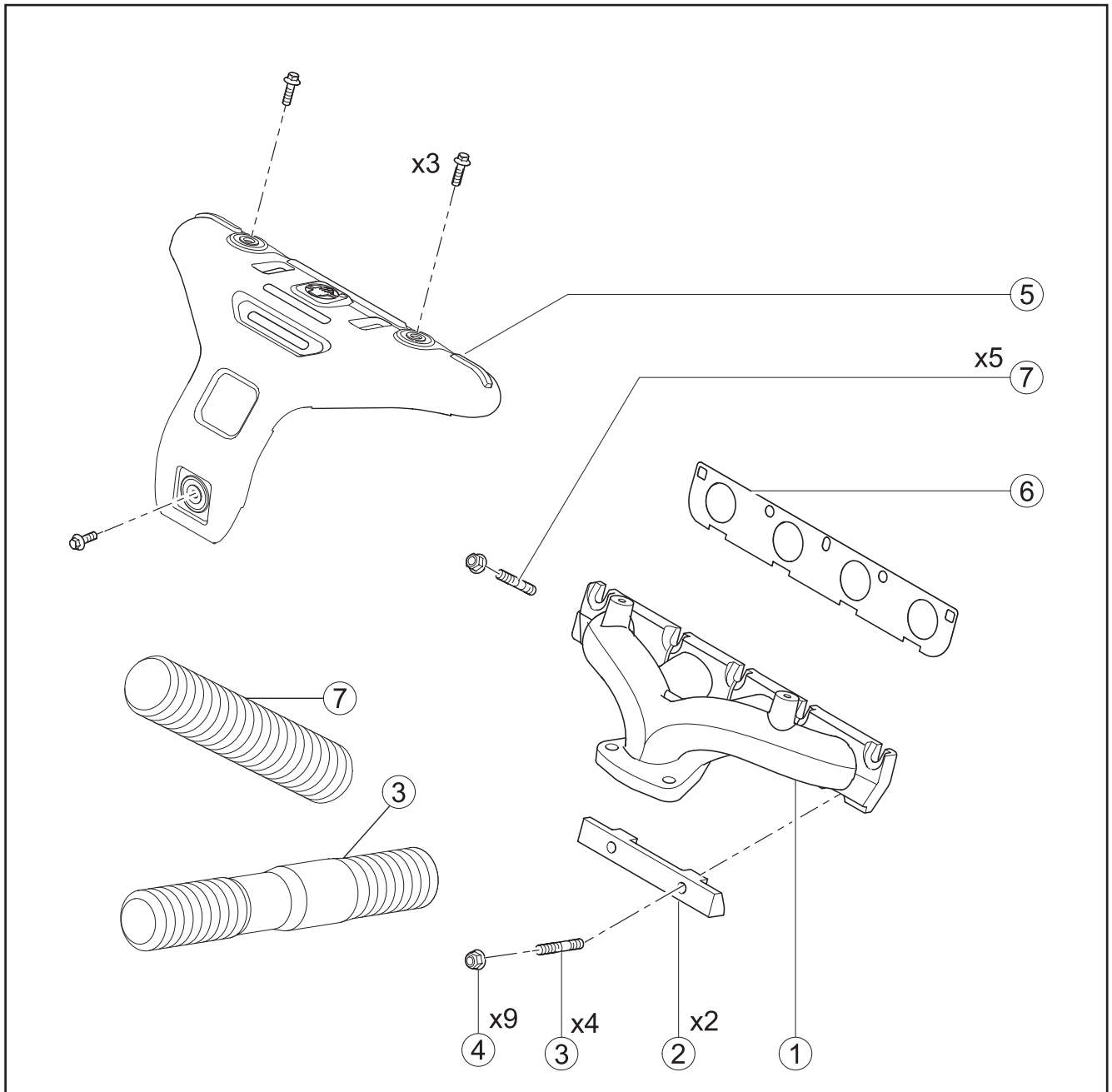
- На рисунке показана защита от неправильной установки.

- (в) Установите блок дроссельной заслонки на впускной коллектор и закрепите при помощи 4 болтов.

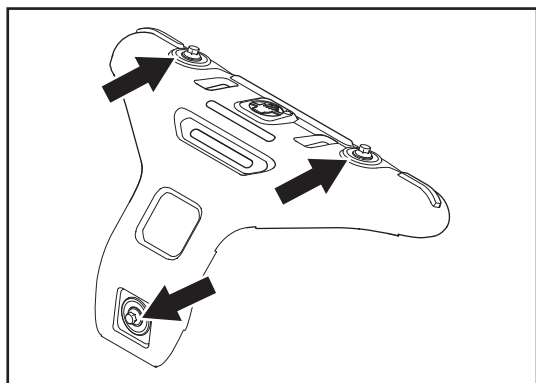
▲ Момент затяжки: 10 ± 1 Н·м.

- 11. Сборка в порядке, обратном снятию.

Раздел II. Выпускная система



- 1 — Выпускной коллектор
- 2 — Прижимной блок выпускного коллектора
- 3 — Резьбовая шпилька II крепления выпускного коллектора
- 4 — Гайка крепления выпускного коллектора
- 5 — Термозащитный кожух выпускного коллектора
- 6 — Прокладка выпускного коллектора
- 7 — Резьбовая шпилька I крепления выпускного коллектора

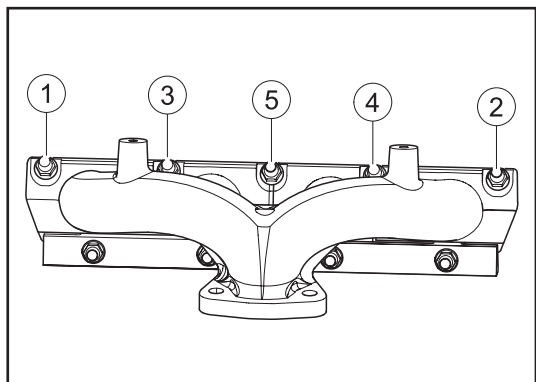


Разборка

⚠ Внимание:

■ Выполнять разборку системы до полного остывания компонентов запрещено!

1. Снятие термозащитного кожуха выпускного коллектора
 - (а) Выверните 3 болта и снимите термозащитный кожух выпускного коллектора.
 - (б) Снимите турбонагнетатель

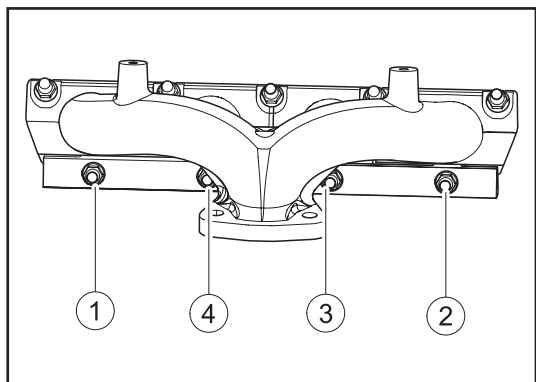


2. Снятие выпускного коллектора

- (а) Отверните 5 гаек (1-5) в последовательности, показанной на рисунке, и снимите выпускной коллектор.

⚠ Примечание:

■ После снятия гайки подлежат замене.



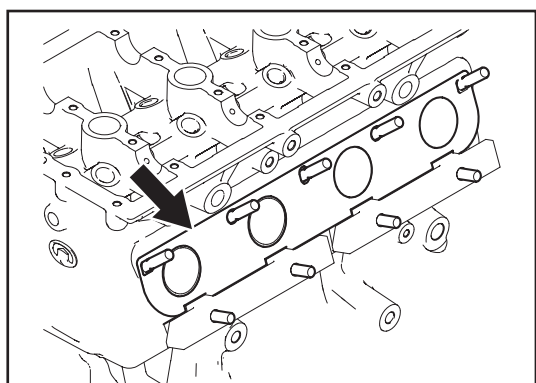
3. Снятие прижимных блоков выпускного коллектора

- (а) Отверните 4 гайки (1-4) в последовательности, показанной на рисунке, и снимите два прижимных блока выпускного коллектора.

ℹ Подсказка:

■ После снятия гайки подлежат замене.

■ Перед снятием выпускного коллектора проверьте качество герметизации выпускного коллектора и прокладки.

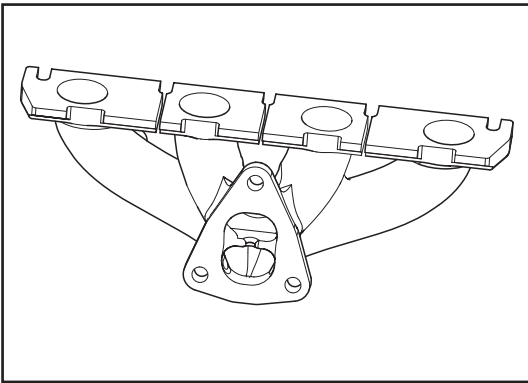


4. Снятие прокладки выпускного коллектора

⚠ Примечание:

■ После снятия прокладка выпускного коллектора подлежит замене.

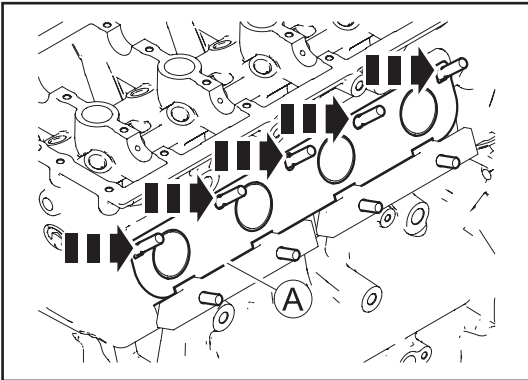
■ Накрывайте образовавшееся отверстие в двигателе во избежание попадания посторонних предметов.



Проверка

5. Повреждения поверхности

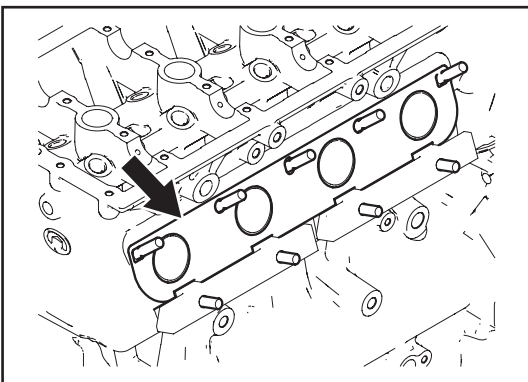
- (а) Проверьте выпускной коллектор на наличие трещин или деформации, а также царапин на сопрягаемой поверхности.



Установка

6. Затяжка резьбовой шпильки (если шпилька была вывернута при разборке)

- ▲ Момент затяжки: 22 ± 2 Н·м.

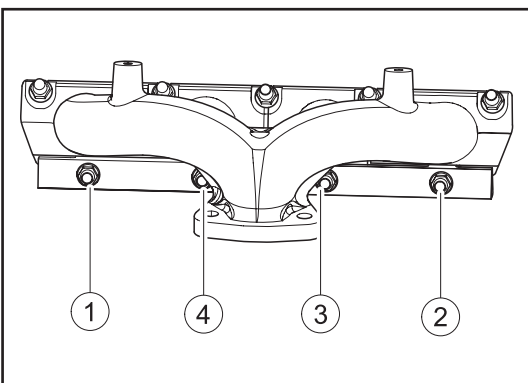


7. Установка новой прокладки выпускного коллектора

- (а) Установите новую прокладку выпускного коллектора на головку блока цилиндров.

⚠ Примечание:

- Каждый раз после снятия выпускного коллектора прокладка подлежит замене.



8. Установка прижимных блоков выпускного коллектора

- (а) Установите прижимной блок выпускного коллектора на 4 двухсторонние резьбовые шпильки.

- (в) Закрепите прижимной блок при помощи 4 новых гаек крепления выпускного коллектора (1-4).

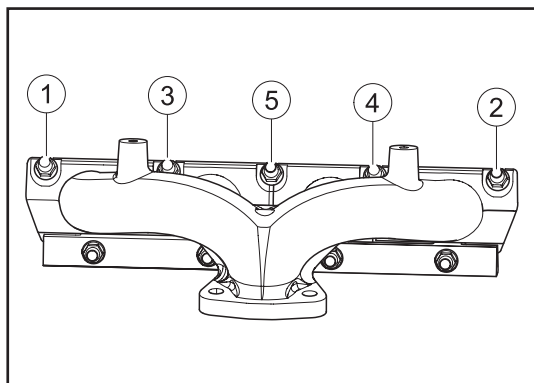
- ▲ Момент предварительной затяжки: 15 ± 2 Н·м.

- ▲ Момент затяжки: 22 ± 2 Н·м.

- (в) Обеспечьте правильный момент затяжки при помощи динамометрического ключа.

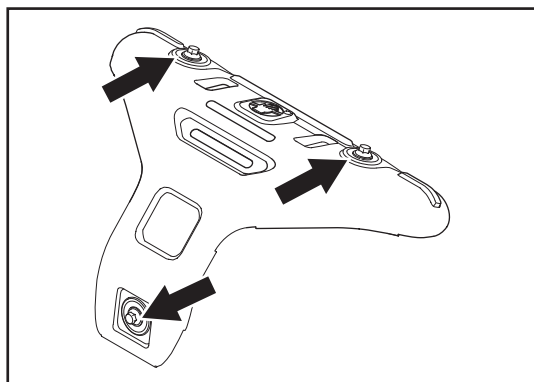
ⓘ Подсказка:

- Устанавливайте прижимной блок скошенной стороной к головке блока цилиндров.



9. Установка выпускного коллектора

- (a) Установите выпускной коллектор на головку блока цилиндров и закрепите при помощи 5 новых гаек.
- ▲ Момент предварительной затяжки: 15 ± 2 Н·м.
 - ▲ Момент затяжки: 22 ± 2 Н·м.



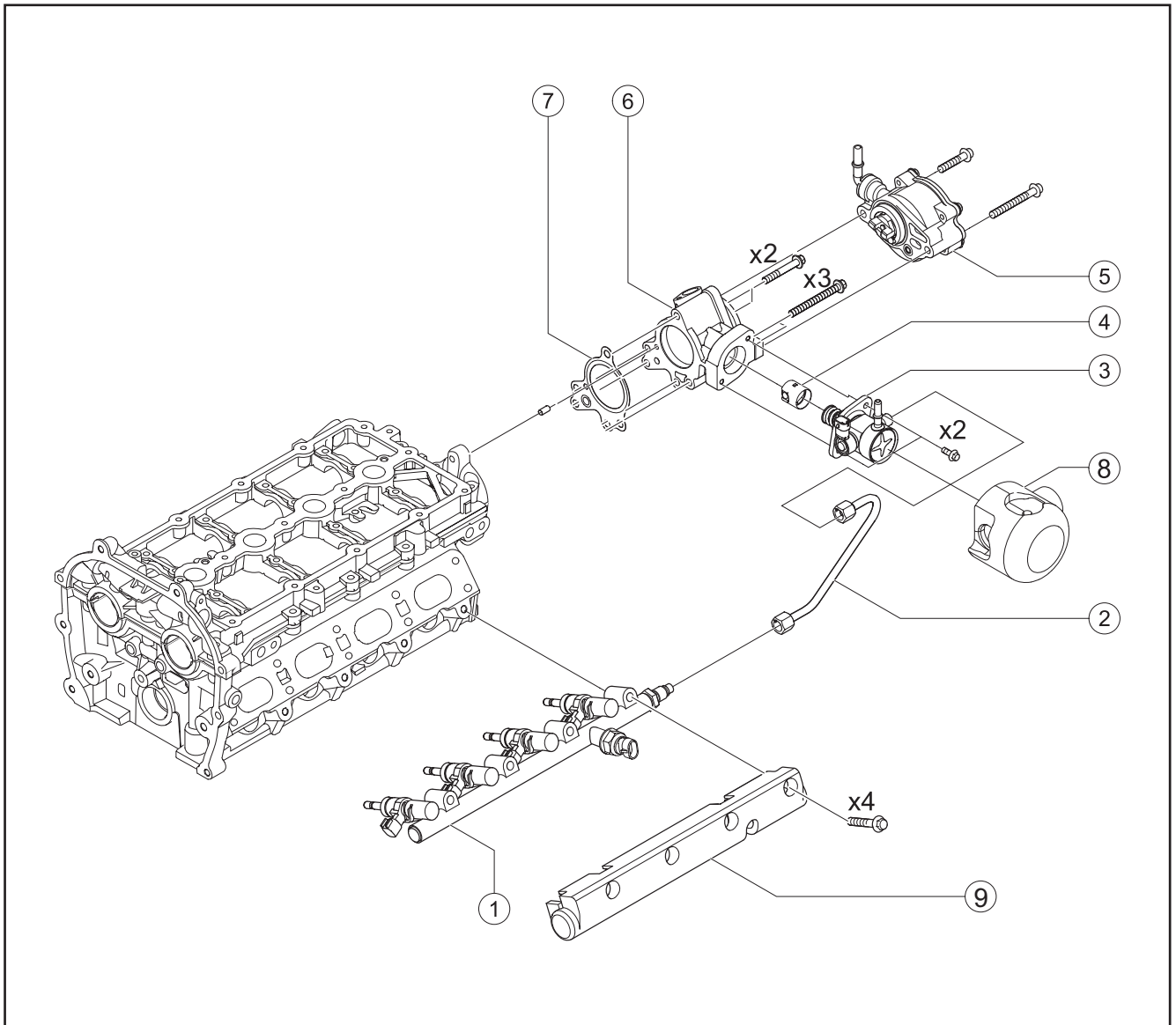
10. Установка термозащитного кожуха выпускного коллектора

- (a) Установите термозащитный кожух на крепежный выступ выпускного коллектора и закрепите при помощи 3 болтов.
- ▲ Момент затяжки: 10 ± 1 Н·м.

11. Остальные операции сборки в порядке, обратном снятию.

Глава VII. Система питания

Раздел I. Компоновка системы питания



- 1 — Топливная рампа
- 2 — Подводящая топливная трубка
- 3 — Топливный насос высокого давления
- 4 — Кулачок привода топливного насоса
- 5 — Вакуумный насос
- 6 — Опора топливного насоса

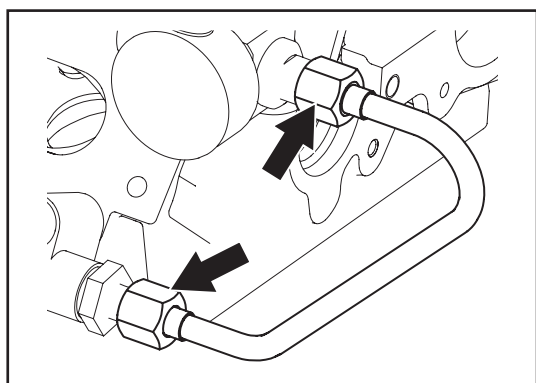
- 7 — Прокладка опоры топливного насоса
- 8 — Шумоизолирующий кожух топливного насоса высокого давления

Раздел II. Система питания

Разборка

1. Примечания:

- (а) Перед выполнением работ отсоедините провода от аккумуляторной батареи, чтобы избежать случайного замыкания в цепи, которое может привести к появлению искры и возгоранию паров топлива;
- (б) Накройте соединение топливопровода чистой тканью, осторожно ослабьте соединение и стравите давление топлива;
- (в) Не допускайте попадания топлива на двигатель и горячие компоненты системы выпуска отработавших газов;
- (г) Не допускайте попадания бензина на резиновые и кожаные компоненты.

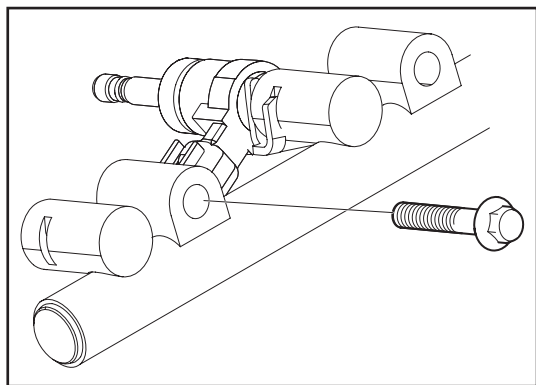


2. Снятие подводящей топливной трубки топливной рампы

- (а) Отверните винтовые муфты на концах подводящей топливной трубки топливной рампы и снимите топливную трубку.

⚠ Примечание:

- Во избежание проливания топлива и попадания его на резиновые шланги во время снятия подводящей топливной трубки используйте для улавливания подходящую емкость.

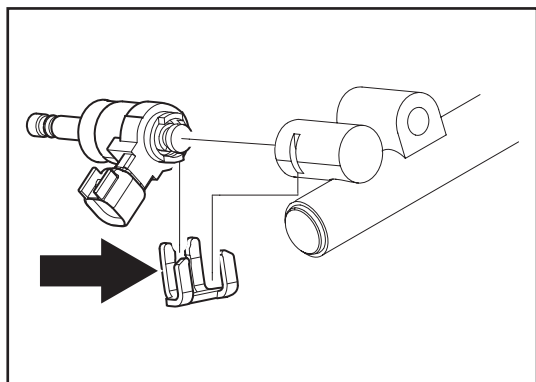


3. Снимите топливную рампу

- (а) Выверните 4 болта и снимите топливную рампу.

⚠ Примечание:

- Закройте впускное отверстие пластиковой пробкой. Не наклоняйте топливную рампу. Это может привести к вытеканию остатков топлива.
- Не допускайте присутствия в зоне выполнения работ источников открытого огня или искр.
- Не допускайте расположения деталей вблизи источников тепла.

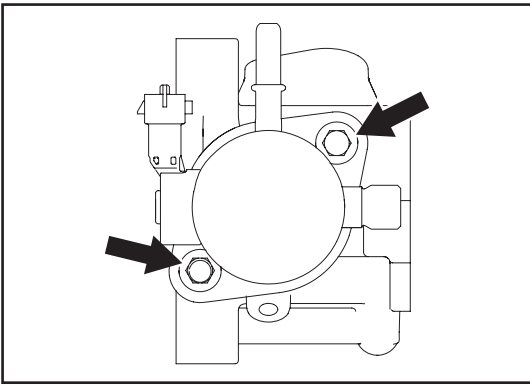


4. Снятие топливных форсунок

- (а) Откройте и снимите фиксатор (1).
- (б) Снимите топливную форсунку (2) с топливной рампы.

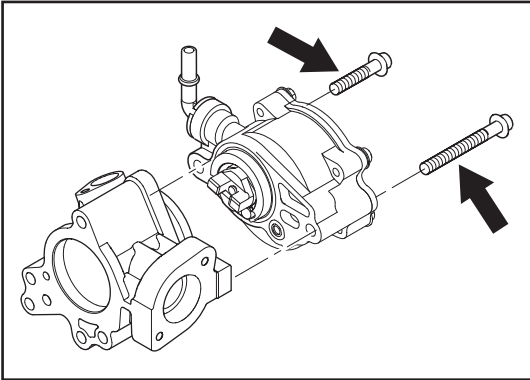
⚠ Примечание:

- Соблюдайте осторожность во время снятия, чтобы не повредить топливную форсунку.
- Не допускайте ударов или падения топливной форсунки.
- Не разбирайте топливную форсунку.



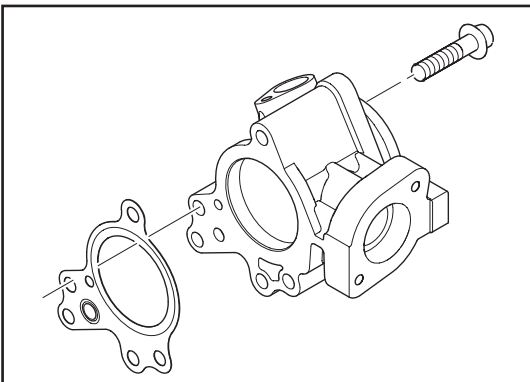
5. Снятие топливного насоса высокого давления.

- (а) Снимите шумоизолирующий кожух топливного насоса высокого давления.
- (б) Выверните 2 болта и снимите топливный насос высокого давления.



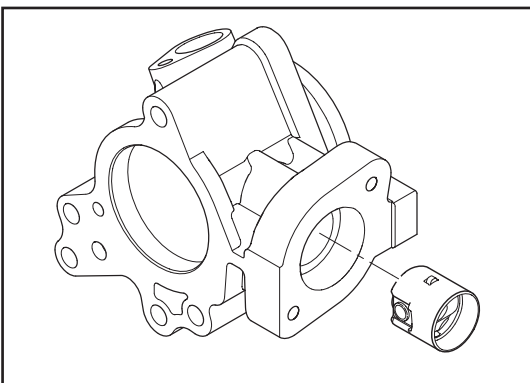
6. Снятие вакуумного насоса

- (а) Выверните 2 болта и снимите вакуумный насос.



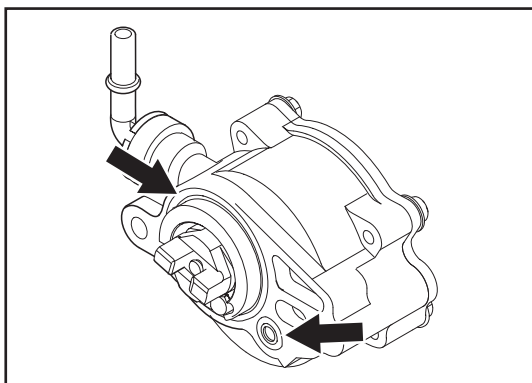
7. Снятие опоры топливного насоса высокого давления

- (а) Выверните 5 болтов и снимите опору топливного насоса высокого давления.
- (б) Снимите прокладку опоры топливного насоса высокого давления.



8. Снятие кулачка привода топливного насоса

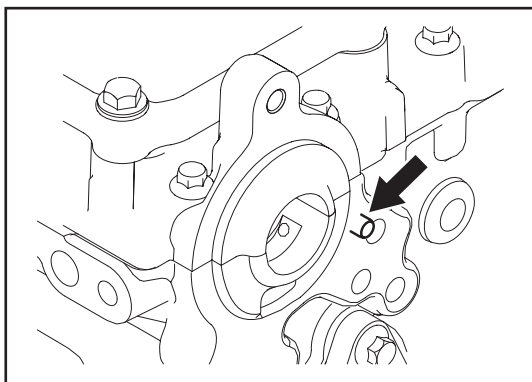
- (а) Извлеките кулачок привода топливного насоса из опоры топливного насоса высокого давления.



Проверка

9. Проверка вакуумного насоса

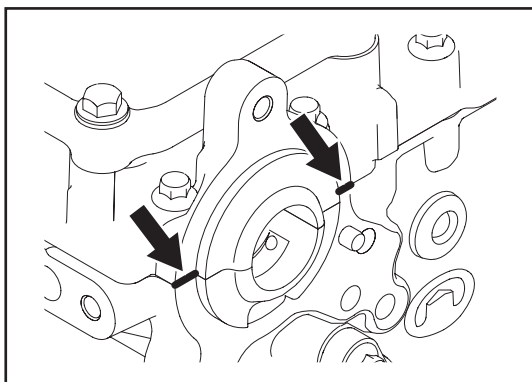
- (а) Проверьте уплотнительное кольцо вакуумного насоса на наличие признаков старения резины, деформации и повреждений, и замените при необходимости.
- (б) Убедитесь в том, что уплотнительное кольцо вакуумного насоса установлено правильно.
- (в) Проверьте износ кулачка вакуумного насоса. Изношенный кулачок подлежит замене.



Установка

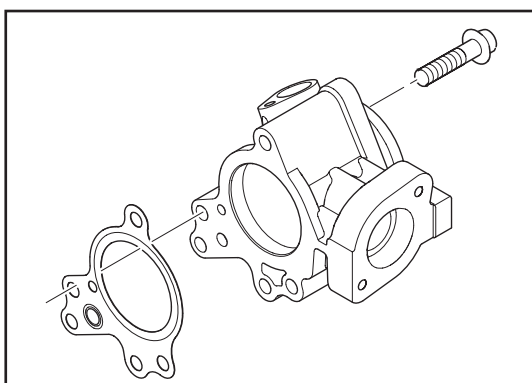
10. Установка опоры топливного насоса высокого давления

- (а) Не допускайте установки опоры топливного насоса высокого давления без направляющего штифта.



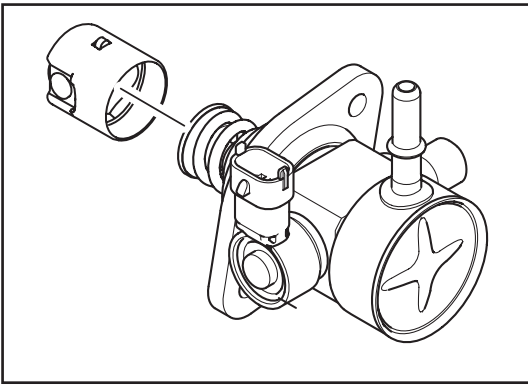
- (б) Нанесите герметик в месте соединения крышки подшипника распределительного вала и головки блока цилиндров (2,5-3 мм).

▲ Используйте герметик 5188 Loctite

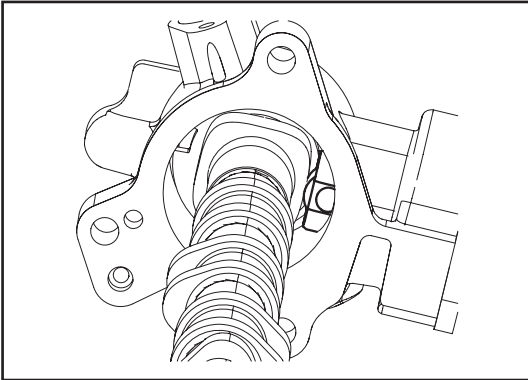


- (в) Установите прокладку опоры топливного насоса высокого давления, опору топливного насоса высокого давления, и закрепите при помощи 5 болтов.

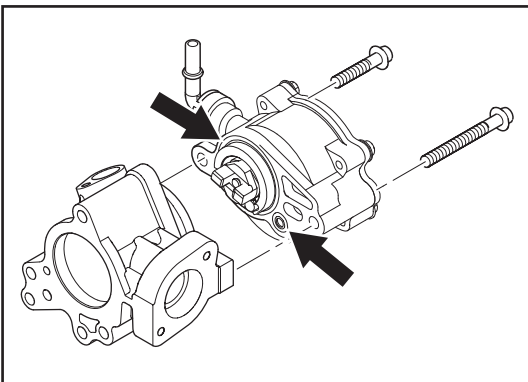
▲ Момент затяжки: 22 ± 2 Н·м.



11. Установка топливного насоса высокого давления
- (а) Проверьте уплотнительное кольцо на наличие повреждений и замените его при необходимости.
 - (б) Нанесите тонкий слой моторного масла на поверхность кулачка (А) привода и уплотнительного кольца топливного насоса высокого давления.



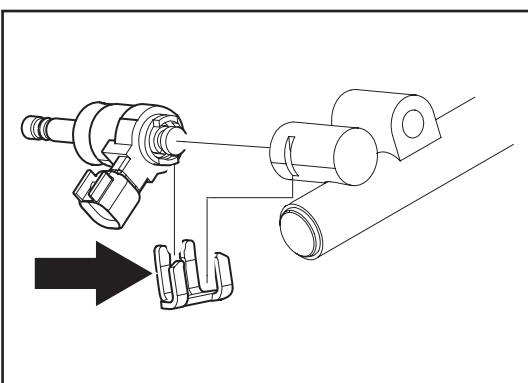
- (в) Установите кулачок привода топливного насоса высокого давления, проверните коленчатый вал и убедитесь в том, что расстояние между крайней точкой кулачка и опорой топливного насоса высокого давления составляет $\geq 31,2$ мм.
- (г) Установите топливный насос высокого давления на опору и закрепите при помощи болтов.
 - ▲ Момент затяжки: $8,6 \pm 0,7$ Н·м.



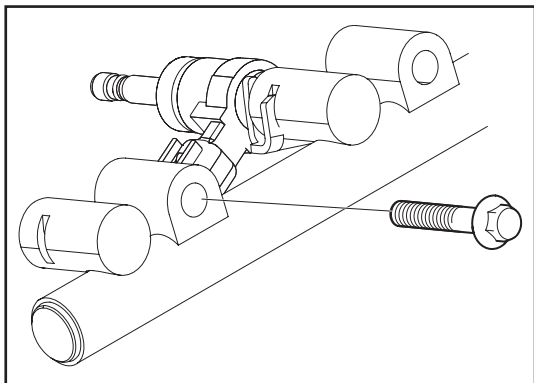
12. Установка вакуумного насоса
- (а) Проверьте состояние прокладки вакуумного насоса.
 - (б) Установите вакуумный насос и закрепите при помощи 2 болтов.
 - ▲ Момент затяжки: 22 ± 2 Н·м.

⚠ Примечание:

- Разборка вакуумного насоса запрещена!
- Обратите внимание на длину болтов при установке.



13. Установка топливных форсунок на топливную рампу
- (а) Проверьте, не забито ли сопло топливной форсунки. Проверьте наличие протекания топлива через сопло.
 - (б) Установите топливную форсунку на топливную рампу.
 - (в) Закрепите топливную форсунку на топливной рампе при помощи фиксатора (1).
 - (г) Убедитесь в надежности крепления топливной форсунки.



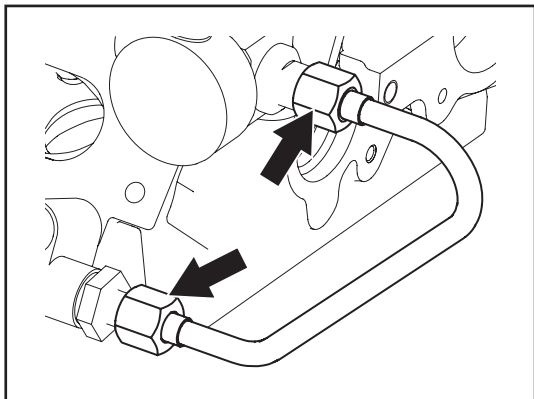
14. Установка топливной рампы с форсунками

- (а) Убедитесь в том, что все фиксаторы топливных форсунок установлены.
- (б) Установите топливную рампу с форсунками на головку блока цилиндров.

▲ Момент затяжки: 22 ± 2 Н·м.

⚠ Примечание:

- Во время установки не допускайте контакта топливных форсунок с другими деталями.



15. Установка подводящей топливной трубки топливной рампы

- (а) Нанесите тонкий слой минерального масла (DTE-24/DTE-25/DTE-26, Mobile) на внутреннюю резьбу гаек и внешнюю резьбу в месте соединения с топливным насосом.
- (б) Проверьте впускное отверстие топливной рампы на наличие повреждений и посторонних веществ.
- (в) Наверните винтовые муфты подводящей трубки в местах соединения с топливной рампой и топливным насосом, и затяните.

▲ Момент затяжки: 28 ± 2 Н·м.

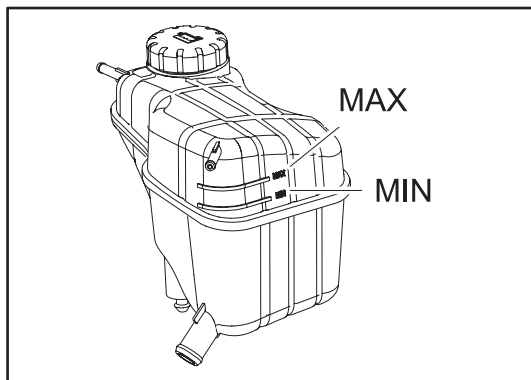
Проверка

16. Проверка протекания

- (а) Включите зажигание и проверьте, не протекает ли топливо в местах соединений под давлением.
- (б) Запустите двигатель и повторно проверьте наличие протекания в местах соединений при повышении оборотов двигателя.

Глава VIII. Система охлаждения

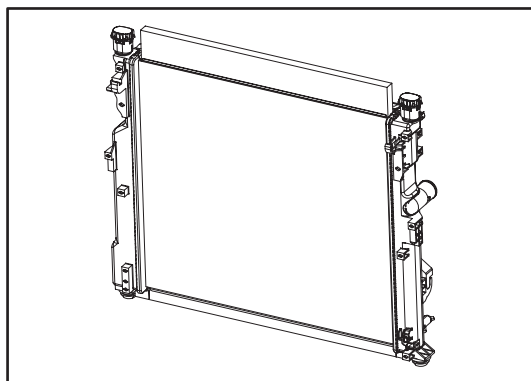
Раздел I. Охлаждающая жидкость



Проверка

1. Проверка уровня охлаждающей жидкости в расширительном бачке системы охлаждения.

- (а) При холодном двигателе уровень охлаждающей жидкости должен находиться между отметками «MIN» и «MAX».
- (б) Если уровень охлаждающей жидкости ниже отметки «MIN», проверьте наличие утечек. Если утечки не обнаружены, долейте охлаждающую жидкость до отметки «MAX».



2. Проверка качества охлаждающей жидкости

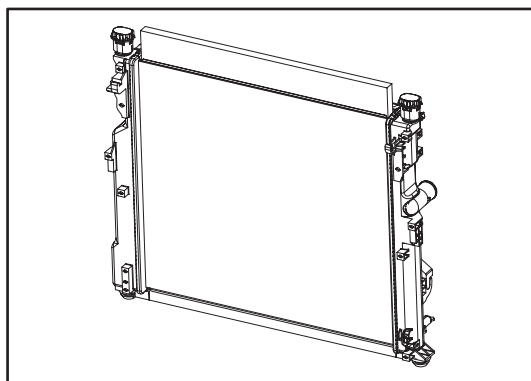
(а) Снимите крышку радиатора.

⚠ Внимание:

■ Не открывайте крышку радиатора при высокой температуре двигателя и радиатора. Риск получения ожогов вследствие выхода пара или горячей охлаждающей жидкости под давлением!

■ Проверьте наличие налета или ржавчины на внутренней поверхности крышки радиатора и заливной горловине. В охлаждающей жидкости не должно содержаться моторного масла.

■ Грязная охлаждающая жидкость и жидкость со сроком службы более 2 лет подлежит замене.



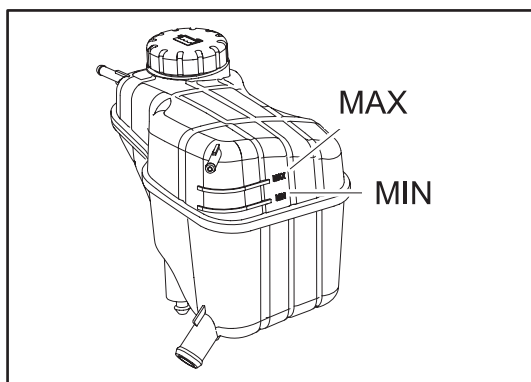
Замена

3. Слив охлаждающей жидкости.

- (а) Снимите крышку радиатора.
- (б) Выверните пробку сливного отверстия и слейте охлаждающую жидкость.

⚠ Внимание:

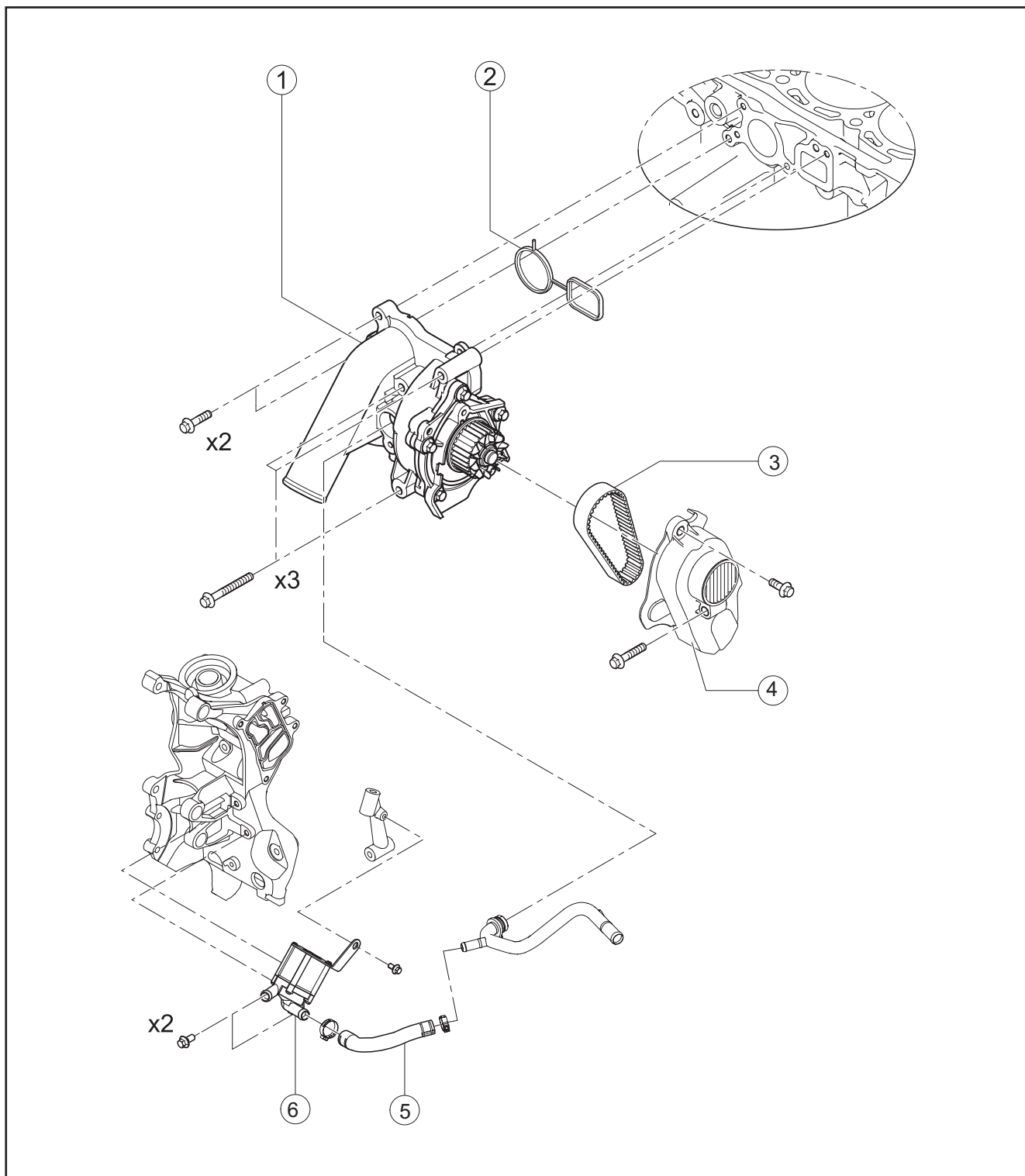
■ Поскольку охлаждающая жидкость токсична, она подлежит хранению в емкости. Не допускайте контакта охлаждающей жидкости с кожей. В целях сохранения окружающей среды охлаждающую жидкость следует утилизировать надлежащим образом.



(в) Залейте охлаждающую жидкость

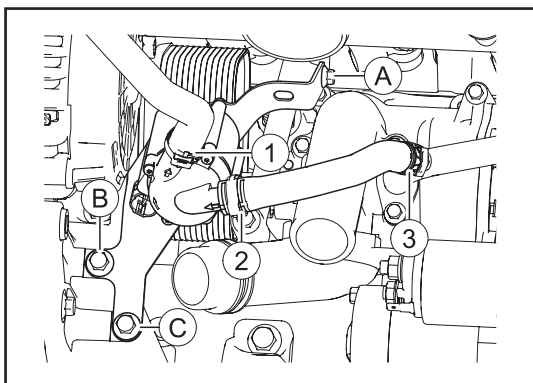
- (1) Медленно заливайте охлаждающую жидкость в расширительный бачок.
 - (2) Закройте крышку расширительного бачка.
 - (3) Запустите двигатель и удалите воздух из системы охлаждения.
 - (4) Залейте охлаждающую жидкость в расширительный бачок до отметки «MAX».
- (г) Проверьте наличие утечек охлаждающей жидкости.
- (д) Запустите двигатель и проверьте наличие протекания охлаждающей жидкости во время работы двигателя. При обнаружении протекания восстановите герметичность системы охлаждения.

Раздел II. Насос системы охлаждения



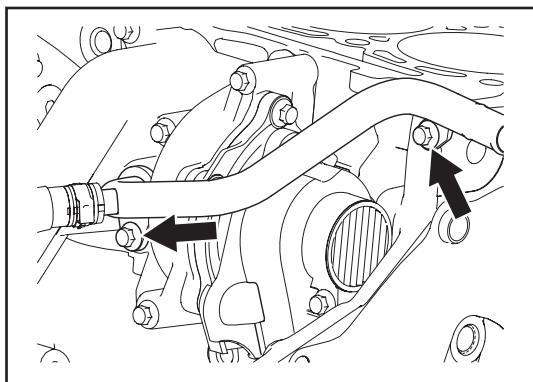
- 1 — Корпус насоса системы охлаждения
- 2 — Уплотнительное кольцо корпуса насоса системы охлаждения
- 3 — Уплотнительное кольцо насоса системы охлаждения
- 4 — Насос системы охлаждения
- 5 — Ремень привода насоса системы охлаждения

- 6 — Кожух ремня привода насоса системы охлаждения
- 7 — Электрический насос системы охлаждения
- 8 — Подводящий шланг электрического насоса системы охлаждения

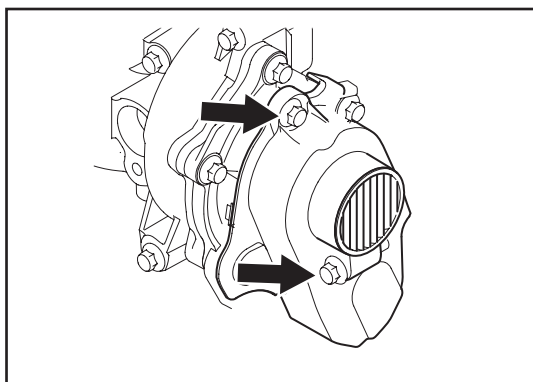


Разборка

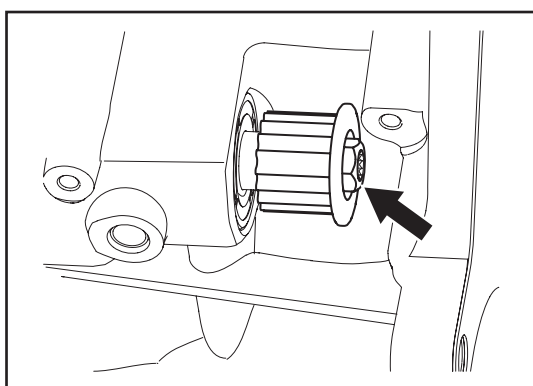
1. Снятие электрического насоса системы охлаждения
 - (а) Ослабьте 3 хомута (1, 2 и 3) и снимите подводящий шланг электрического насоса.
 - (б) Выверните 3 болта (А, В и С) и снимите электрический насос системы охлаждения.



2. Снятие отводящей трубки горячей охлаждающей жидкости
 - (а) Выверните 2 болта и снимите отводящую трубку горячей охлаждающей жидкости



3. Снятие кожуха ремня привода насоса системы охлаждения
 - (а) Выверните 2 болта и снимите кожух ремня привода насоса системы охлаждения.



4. Снятие зубчатого шкива привода насоса системы охлаждения
 - (а) Зафиксируйте маховик при помощи устройства для фиксации маховика.
 - (б) Выверните болт крепления зубчатого шкива привода насоса системы охлаждения и снимите этот шкив с балансирующего вала впускных клапанов.

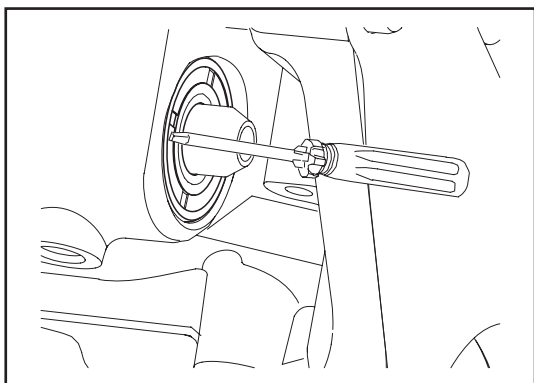
i Подсказка:

- Болт крепления зубчатого шкива привода насоса системы охлаждения выворачивается по часовой стрелке.

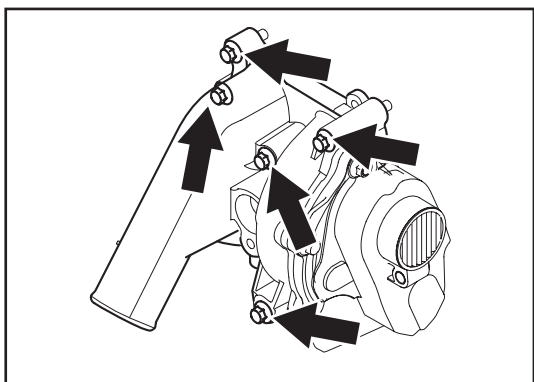
5. Снятие ремня привода насоса системы охлаждения

! Примечание:

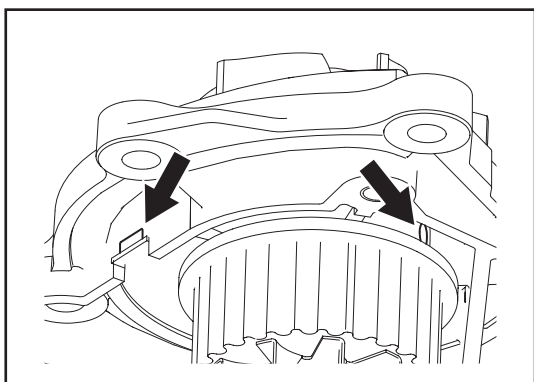
- После снятия ремень привода насоса системы охлаждения подлежит замене.



6. Снятие сальника балансирующего вала
 - (а) Подденьте сальник балансирующего вала при помощи отвертки.
 - (б) Извлеките сальник.

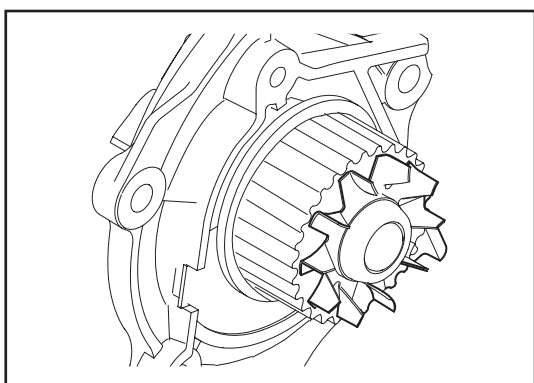


7. Снятие насоса системы охлаждения в сборе
 - (а) Выверните 5 болтов и снимите насос системы охлаждения.
8. Снятие уплотнительного кольца корпуса насоса системы охлаждения

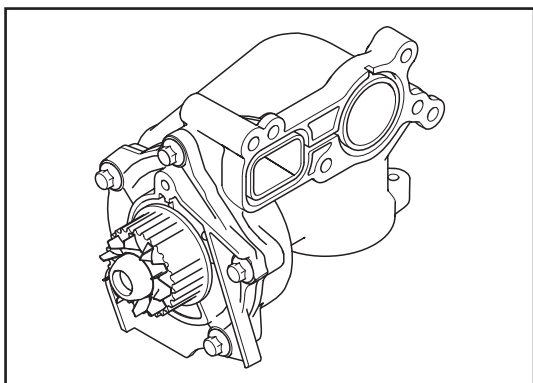


Проверка

9. Проверьте, вытекает ли охлаждающая жидкость из перепускного отверстия насоса системы охлаждения. Вытекание небольшого количества жидкости является нормой. При вытекании значительного количества жидкости насос подлежит замене. Проверьте наличие белой смазки на кромке подшипника и внутри корпуса насоса. Наличие смазки указывает на ее утечку. В этом случае насос подлежит замене.



10. Проверка работы подшипника насоса путем вращения шкива. При наличии ненормальных звуков, заклинивания, явного недостатка смазки и т.д. насос подлежит замене.
11. Проверка крыльчатки и корпуса насоса. При выявлении коррозии и сильной деформации данные детали подлежат замене.

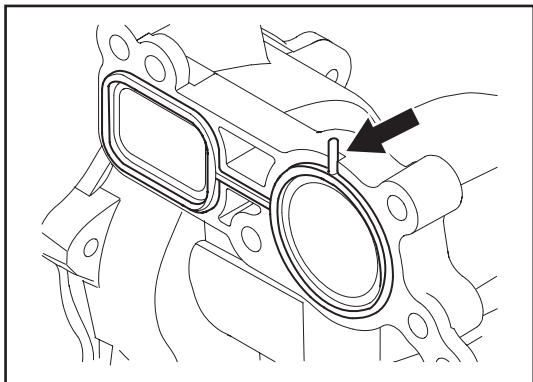


Сборка

12. Проверка правильности соединения насоса системы охлаждения с корпусом.

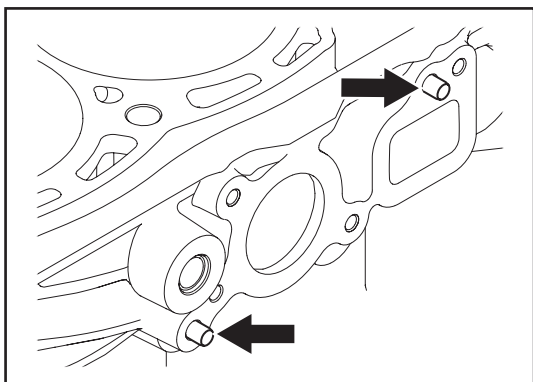
⚠ Примечание:

■ Разборка насоса системы охлаждения и корпуса насоса запрещена.



13. Установка насоса системы охлаждения

(а) Установите прокладку корпуса насоса системы охлаждения.

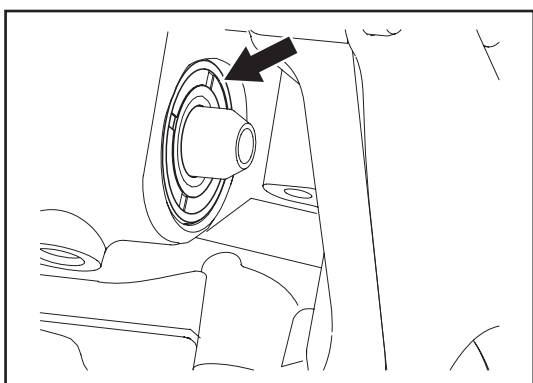


(б) Совместите установочные штифты на блоке цилиндров с отверстиями на корпусе насоса системы охлаждения.

(в) Установите насос системы охлаждения и закрепите при помощи 5 болтов.

ⓘ Подсказка:

▲ Момент затяжки: 10 ± 1 Н·м.



14. Установка сальника балансирующего вала

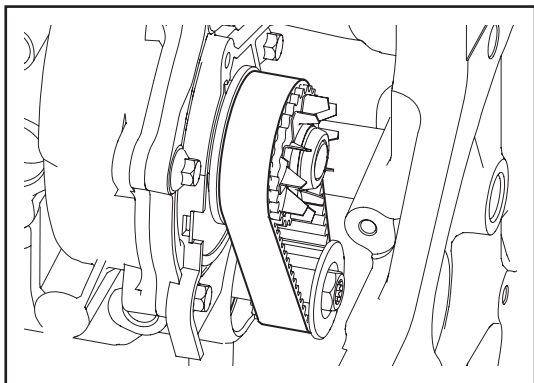
(а) Выполните очистку установочной поверхности и поверхности сальника.

(б) Установите сальник на балансирующий вал.

(в) Установите прессовочный упор на сальник и запрессуйте сальник в блок цилиндров. При установке не допускайте перекашивания сальника.

⚠ Примечание:

■ Сальник должен быть четко отцентрован. Запрещается прикасаться руками или твердым предметом к рабочей кромке сальника во избежание ее повреждения, которое может привести к протеканию масла после установки.



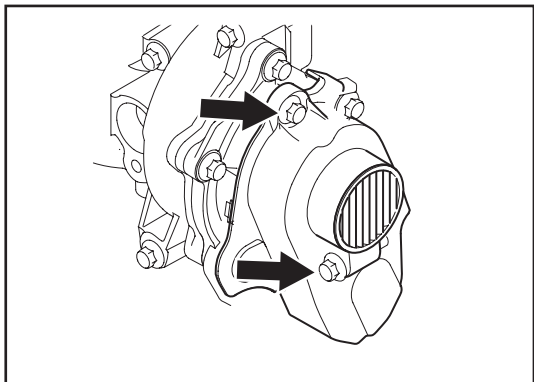
15. Установка ремня привода насоса системы охлаждения

- (а) Установите новый ремень привода насоса системы охлаждения на шкив насоса и зубчатый шкив привода насоса.
- (б) Закрепите шкив привода насоса системы охлаждения на балансирном вале при помощи болта.
▲ Момент затяжки: 13 ± 2 Н·м.

⚠ Примечание:

■ Болт крепления зубчатого шкива привода насоса системы охлаждения заворачивается против часовой стрелки.

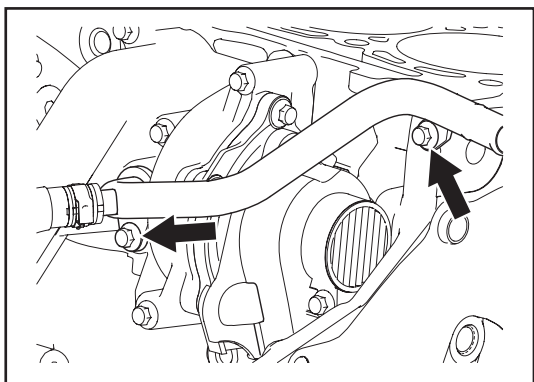
- (в) Проверьте натяжение ремня насоса системы охлаждения. Максимально допустимое усилие натяжения — 90 Н.



- (г) Установите кожух ремня привода насоса системы охлаждения

(1) Установите кожух ремня привода насоса системы охлаждения и закрепите при помощи 2 болтов.

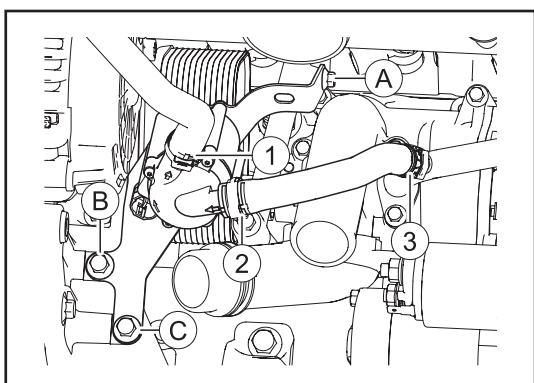
▲ Момент затяжки: 10 ± 1 Н·м.



16. Установка отводящей трубки горячей охлаждающей жидкости

- (а) Установите отводящую трубку горячей охлаждающей жидкости и закрепите при помощи 2 болтов.

▲ Момент затяжки: 10 ± 1 Н·м.



17. Установка электрического насоса системы охлаждения

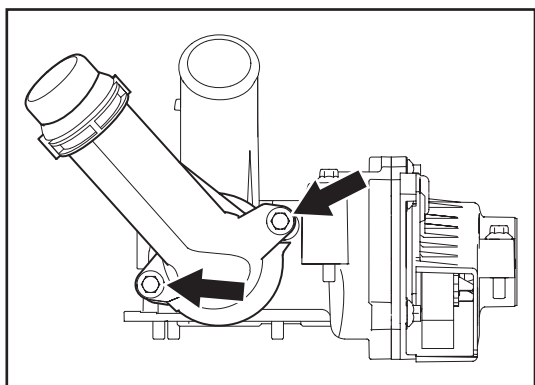
- (а) Установите электрический насос системы охлаждения и закрепите при помощи 3 болтов (А, В и С).

▲ Болт А. Момент затяжки: 10 ± 1 Н·м.

▲ Болты В и С. Момент затяжки: 22 ± 2 Н·м.

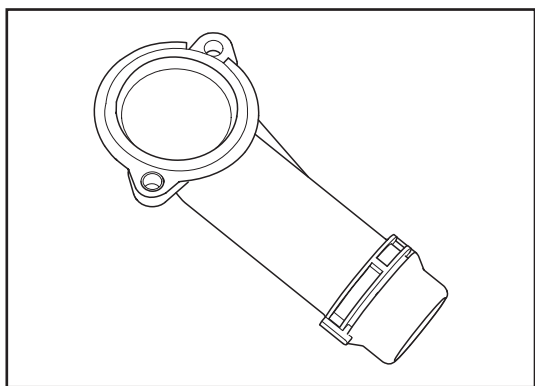
- (б) Установите подводящий шланг электрического насоса и закрепите при помощи 3 хомутов (1, 2 и 3).

Раздел III. Термостат



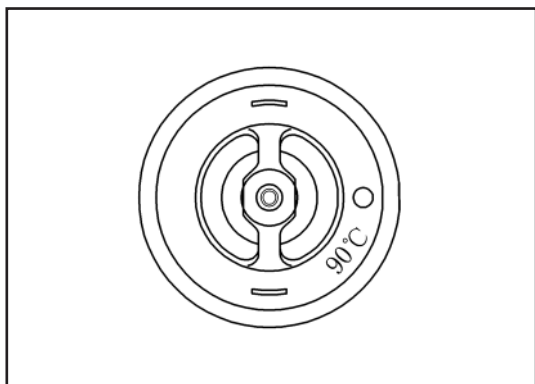
Разборка

1. Слив охлаждающей жидкости
2. Снятие крышки термостата
 - (а) Выверните 2 болта и снимите крышку термостата.
3. Снятие термостата
 - (а) Извлеките термостат из корпуса насоса системы охлаждения.



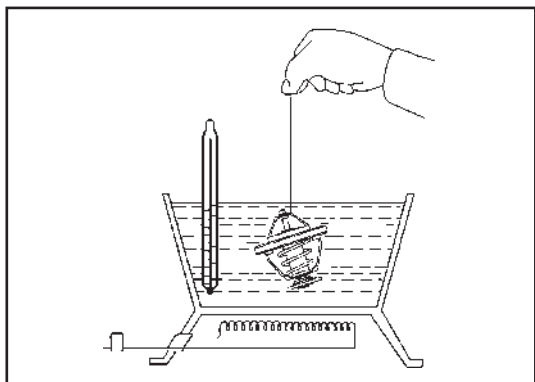
Проверка

4. Проверка крышки термостата
 - (а) Проверьте крышку термостата на наличие трещин и деформации. Поврежденная крышка подлежит замене.

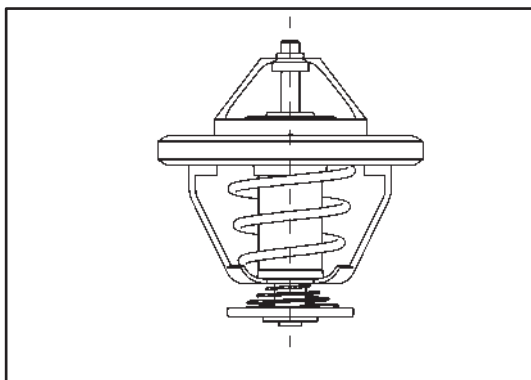


5. Проверка термостата

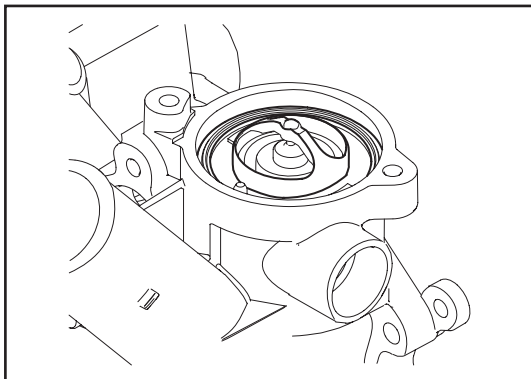
- (а) На термостате указана температура открывания клапана.



- (б) Проверьте температуру открывания клапана термостата
 - (1) Полностью погрузите термостат в охлаждающую жидкость и медленно нагревайте жидкость. Не нагревайте непосредственно термостат.
 - (2) Контролируйте температуру при помощи термометра, погруженного в охлаждающую жидкость, и определите температуру открывания клапана термостата.
- (в) Температура начала открывания клапана 88–92°C
 - (1) Если температура открывания клапана термостата не соответствует указанному значению, термостат подлежит замене.



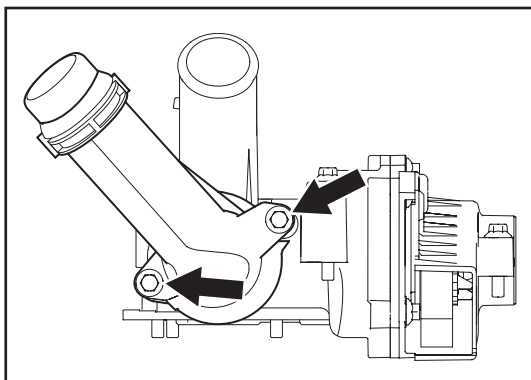
- (г) Проверьте ход клапана термостата.
- (д) Ход клапана: не менее 8 мм при температуре охлаждающей жидкости 101°C.
- (е) Проверьте, закрыт ли клапан при температуре охлаждающей ниже температуры начала открывания (88°C).
- (ё) Если клапан не закрывается при указанной температуре, термостат подлежит замене.



Сборка

6. Установка термостата

- (а) Установите термостат в корпус насоса системы охлаждения.
- (б) Убедитесь в том, что резиновое кольцо термостата правильно установлено в корпусе насоса системы охлаждения.

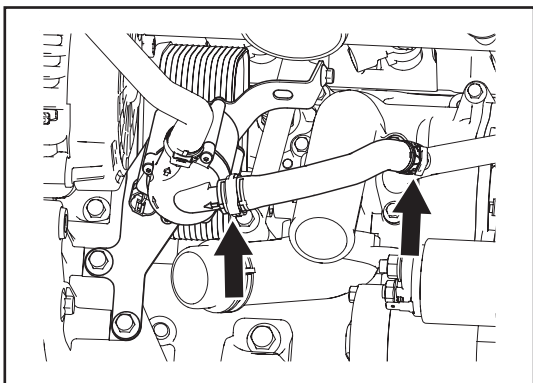


- (в) Установите крышку термостата на корпус насоса и закрепите при помощи 2 болтов.
▲ Момент затяжки: 10±1 Н·м.

7. Проверка после установки

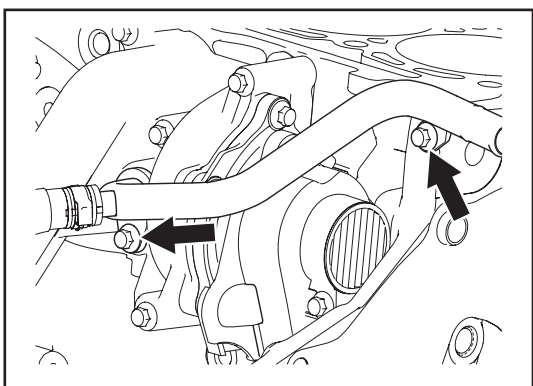
- (а) Запустите двигатель и проверьте, не протекает ли охлаждающая жидкость.

Раздел IV. Трубка отвода горячей охлаждающей жидкости



Разборка

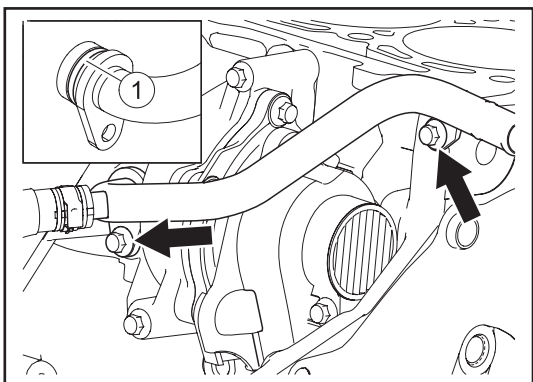
1. Снятие подводящего шланга электрического насоса системы охлаждения
 - (а) Ослабьте 2 хомута и снимите подводящий шланг электрического насоса.



2. Снятие отводящей трубки горячей охлаждающей жидкости
 - (а) Выверните 2 болта и снимите трубку отвода горячей охлаждающей жидкости.

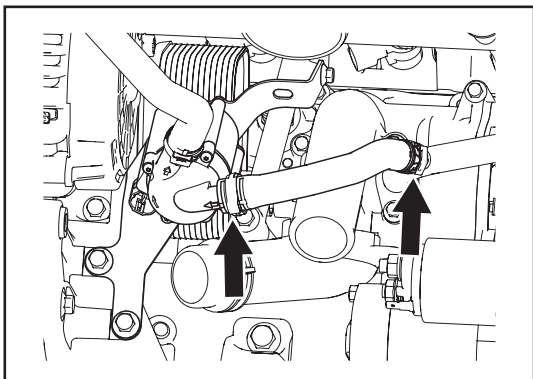
Проверка

3. Проверьте трубку на наличие трещин, деформации фланца и т.д. Поврежденная трубка подлежит замене.



Сборка

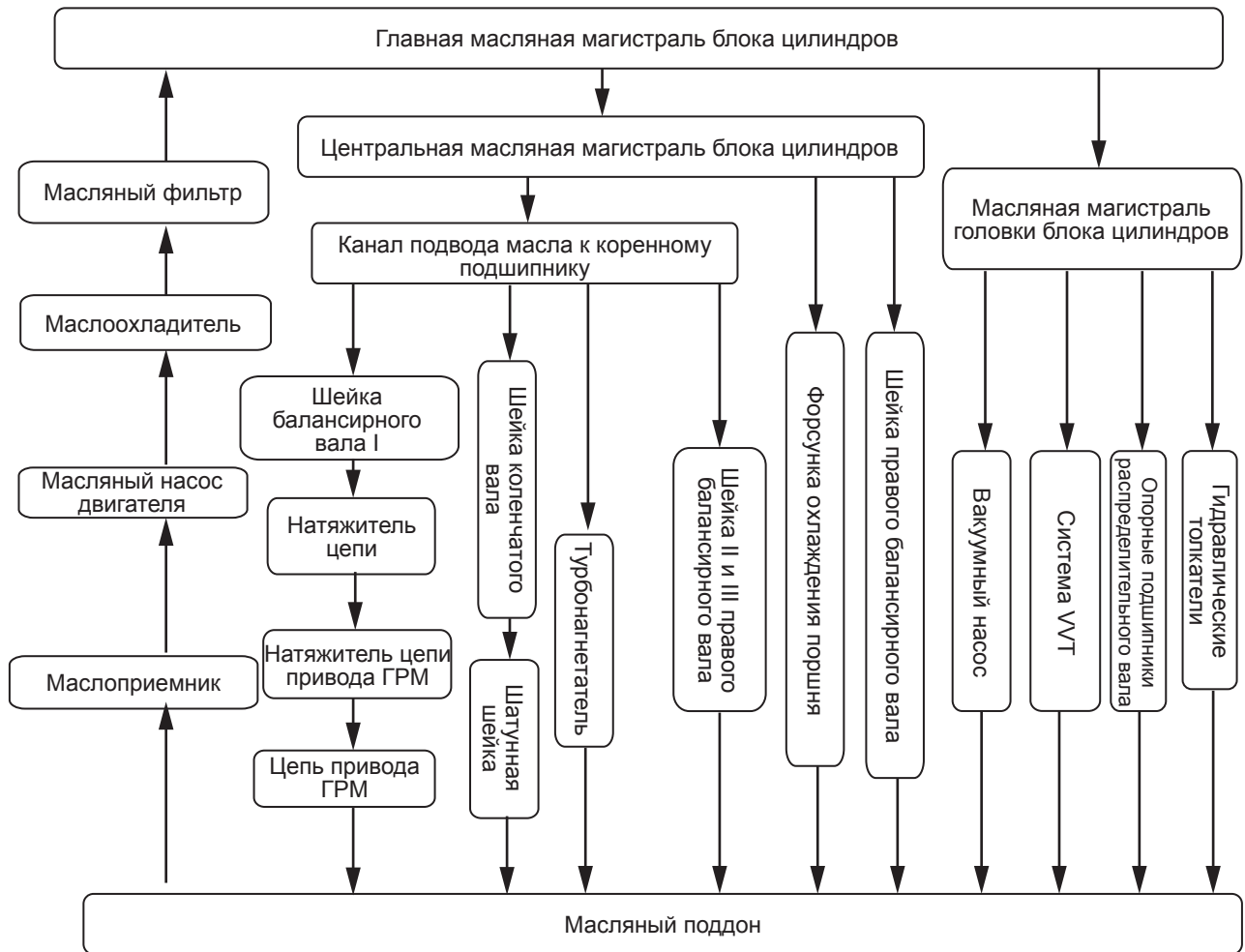
4. Установка отводящей трубки горячей охлаждающей жидкости
 - (а) Проверьте правильность установки уплотнительного кольца (1) трубки отвода горячей охлаждающей жидкости.
 - (б) Нанесите небольшое количество охлаждающей жидкости или вазелина на уплотнительное кольцо (1).
 - (в) Установите трубку отвода горячей охлаждающей жидкости на корпус насоса системы охлаждения.
 - (г) Закрепите трубку на блоке цилиндров при помощи 2 болтов.
 - ▲ Момент затяжки: 10 ± 1 Н·м.



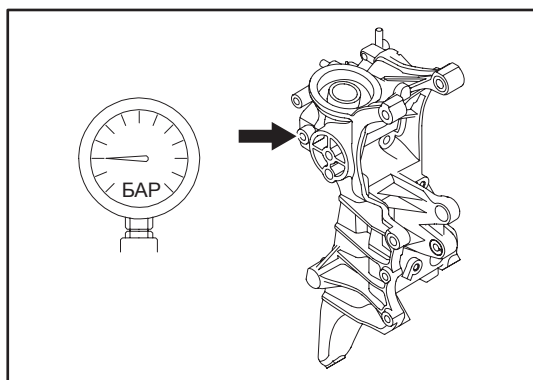
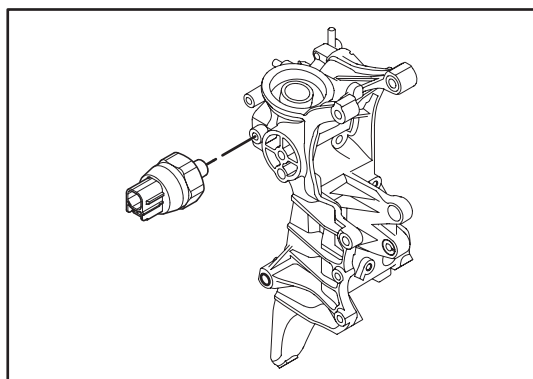
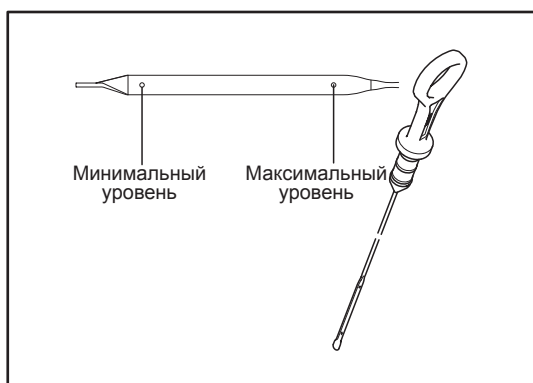
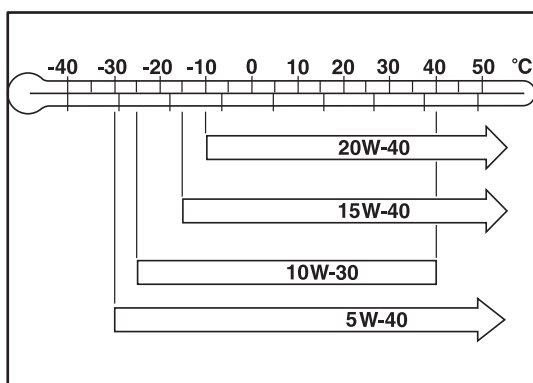
5. Установка подводящего шланга электрического насоса системы охлаждения
 - (а) Установите подводящий шланг электрического насоса системы охлаждения и закрепите при помощи 2 хомутов.

Глава IX. Система смазки

Раздел I. Масляная магистраль



Раздел II. Моторное масло

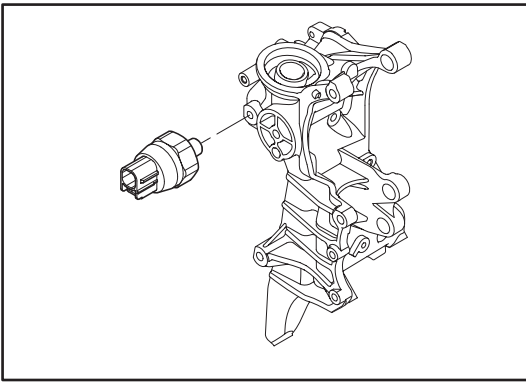


Проверка

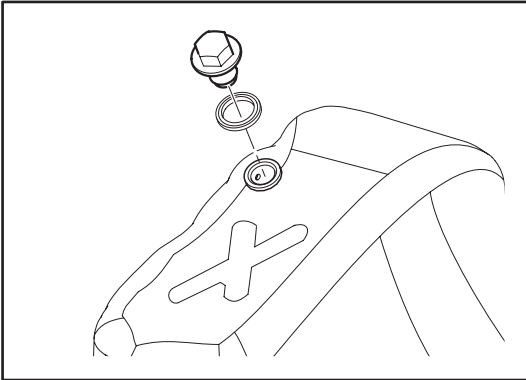
1. Проверка соответствия моторного масла
 - (а) Проверьте соответствие спецификаций моторного масла и его вязкости температуре окружающей среды. Замените масло при необходимости.

2. Проверка уровня моторного масла
 - (а) Через 15-20 минут после останова прогретого двигателя уровень моторного масла должен быть между максимальной и минимальной отметкой. Если уровень ниже минимальной отметки, проверьте наличие протекания масла и долейте масло до максимальной отметки.

3. Проверка давления моторного масла
 - (а) Снимите датчик давления моторного масла.
 - (б) Установите масляный манометр (А) в место установки датчика (В).
 - (в) Прогрейте двигатель до нормальной рабочей температуры (90-100°C).
 - (1) Проверьте давление моторного масла.
 - ▲ ≥ 75 кПа на оборотах холостого хода;
 - ▲ 245-539 кПа при 3000 — 5500 об/мин
 - (г) Снимите масляный манометр.
 - (д) Если давление моторного масла не соответствует норме, выполните следующие проверки:
 - (1) Проверьте, не забит ли сетчатый фильтр маслоприемника.
 - (2) Проверьте работоспособность масляного насоса.



4. Установка датчика давления моторного масла
 - (а) Нанесите анаэробный фиксирующий состав для резьбы Loctite 243 или аналог на 2-3 витка резьбы датчика давления моторного масла.
 - (б) Установите датчик давления моторного масла на блок цилиндров и заверните.
 - ▲ Момент затяжки: 15 ± 1 Н·м.
5. Проверка протекания моторного масла
 - (а) Запустите двигатель и проверьте наличие протекания моторного масла. При обнаружении протекания устраните его причину.

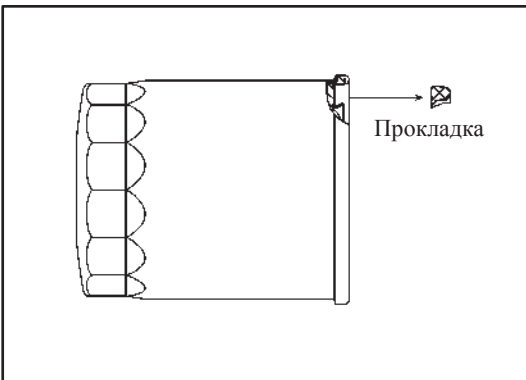


Замена моторного масла

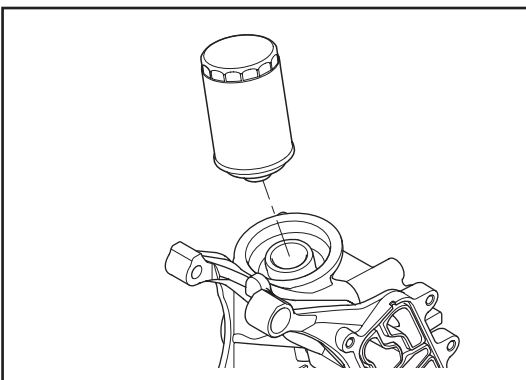
- ⚠ **Внимание:**
- Выполнять данную процедуру до остывания двигателя до комнатной температуры (35-40 мин) запрещено! Риск получения ожогов!

6. Слив моторного масла
 - (а) Снимите масляный фильтр и подождите 1 минуту.
 - (б) Выверните пробку сливного отверстия с прокладкой и слейте моторное масло.

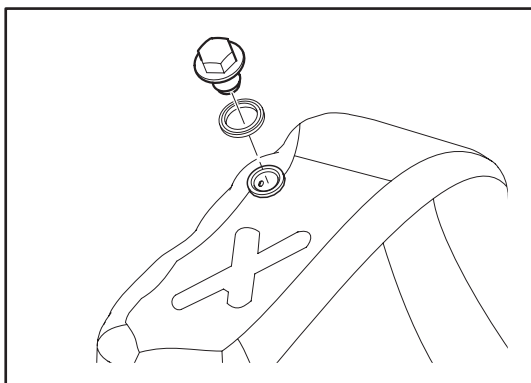
- ⚠ **Примечание:**
- После снятия прокладка пробки сливного отверстия подлежит замене.



7. Замена масляного фильтра
 - (а) Выполните очистку установочной поверхности кронштейна масляного фильтра.
 - (б) Нанесите небольшое количество моторного масла (не более 2 мл) на уплотнительное кольцо нового масляного фильтра для улучшения уплотнения.



- (в) Медленно затяните масляный фильтр при помощи ключа для масляного фильтра (14/76).
 - ▲ Момент затяжки: 20 ± 2 Н·м.

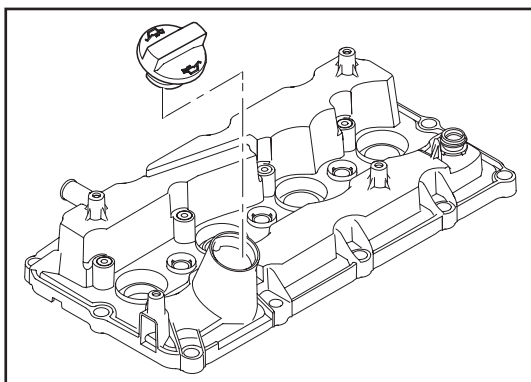


8. Подготовка к заливке нового моторного масла

- (а) Выполните очистку пробки сливного отверстия, установите новую прокладку и заверните пробку в поддон картера.
 ▲ Момент затяжки: 25 ± 2 Н·м.

⚠ Примечание:

- При замене моторного масла необходимо использовать защитную одежду и перчатки. Не допускайте непосредственного контакта масла с кожей. Это может вызвать сухость кожи, раздражение и, как следствие, дерматит.



9. Заливка нового моторного масла через маслоналивную горловину

- (а) Марка моторного масла: см. “Глава II Технические характеристики двигателя”.
 (б) Объем заправки моторного масла

Параметр	Заправочный объем	
Объем заправки моторного масла (л)	С учетом объема масляного фильтра	$5,0 \pm 0,1$
	Без учета объема масляного фильтра	$4,6 \pm 0,1$

10. Установка и заворачивание крышки маслоналивной горловины

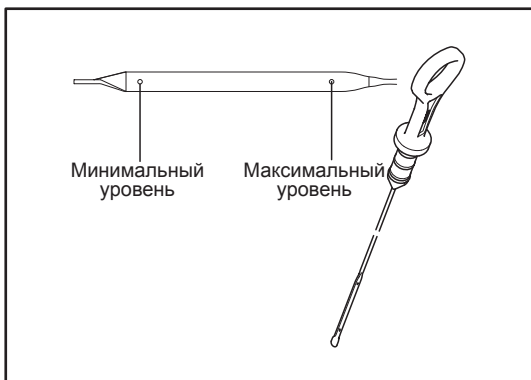
- (а) Не допускайте установки крышки маслоналивной горловины без уплотнительного кольца.

11. Проверка уровня моторного масла

- (а) Уровень моторного масла должен быть между максимальной и минимальной отметкой на масляном щупе.

12. Проверка протекания моторного масла

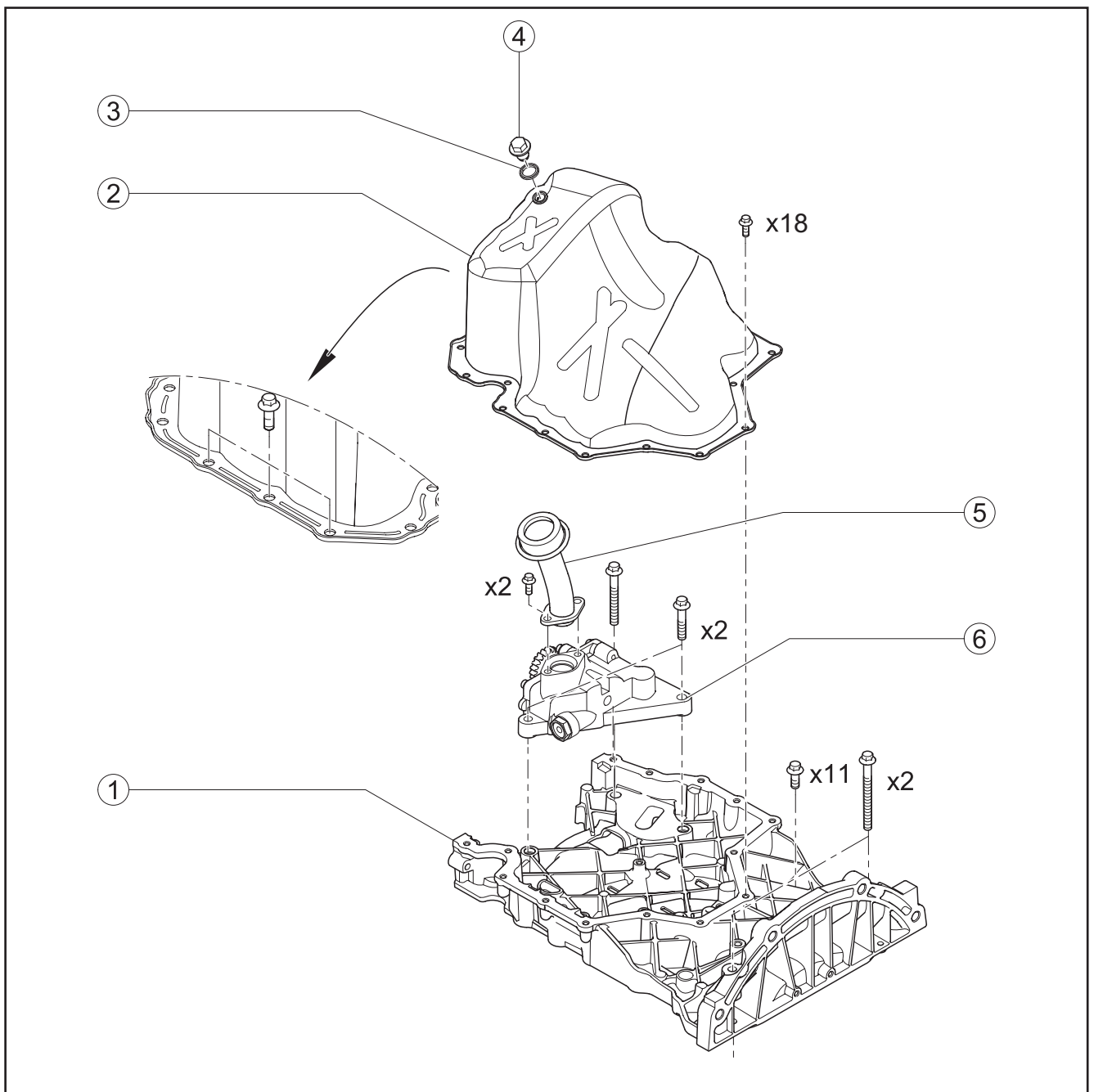
- (а) Запустите двигатель и проверьте наличие протекания моторного масла. При обнаружении протекания устраните его причину.



13. Выявление большого количества металлических частиц в двигателе во время ремонта может указывать на повреждение коленчатого вала и вкладышей коренных подшипников. В этом случае требуется следующий ремонт:

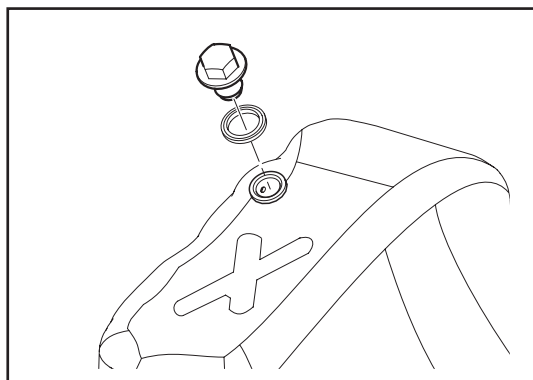
- (а) Выполните тщательную очистку масляного канала, замените форсунку охлаждения поршня, масляный фильтр и маслоохладитель.

Раздел III. Поддон картера, маслоприемник и масляный насос



1 — Верхняя часть поддона картера
 2 — Нижняя часть поддона картера
 3 — Комбинированная прокладка пробки сливного отверстия

4 — Пробка сливного отверстия
 5 — Маслоприемник
 6 — Масляный насос



Разборка

i Подсказка:

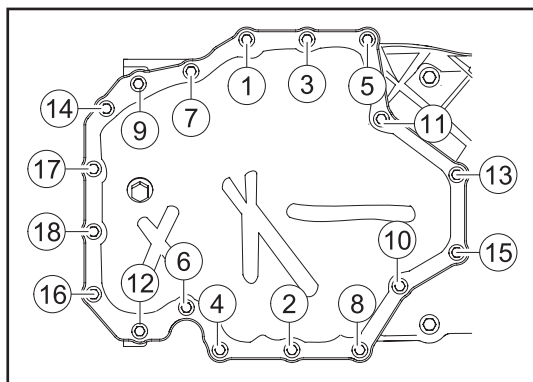
■ Перед снятием поддона картера убедитесь в том, что моторное масло полностью стекло из каналов смазки двигателя.

1. Снятие пробки сливного отверстия

(a) Выверните пробку сливного отверстия и полностью слейте моторное масло.

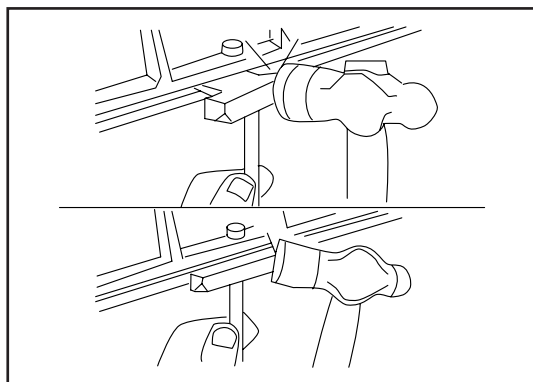
i Подсказка:

■ После снятия прокладка пробки сливного отверстия подлежит замене.



2. Снятие нижней части поддона картера

(a) Выверните 18 болтов в последовательности, обратной показанной на рисунке.



(б) Вставьте шпатель между верхней и нижней частями поддона картера.

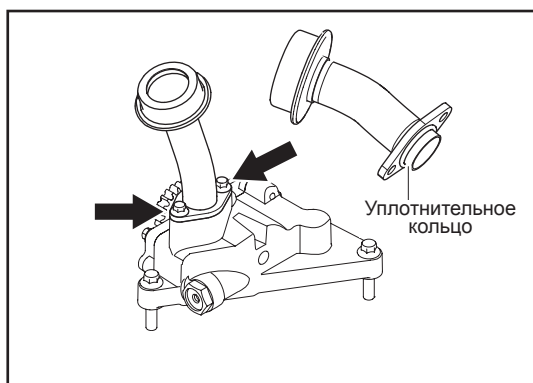
(в) Аккуратно постукивайте по шпателю резиновым молотком, чтобы разъединить детали.

(г) Снимите нижнюю часть поддона картера.

⚠ Примечание:

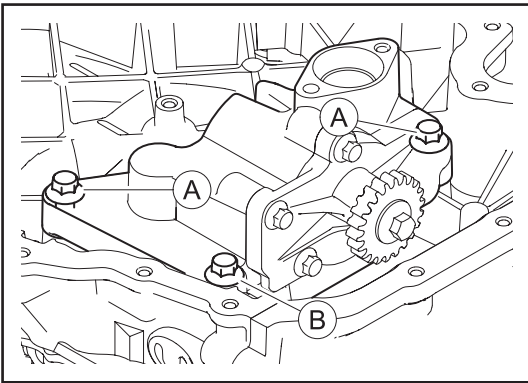
■ Соблюдайте осторожность, чтобы не повредить сопрягаемые поверхности.

■ Не используйте отвертку. Риск повреждения сопрягаемых поверхностей!



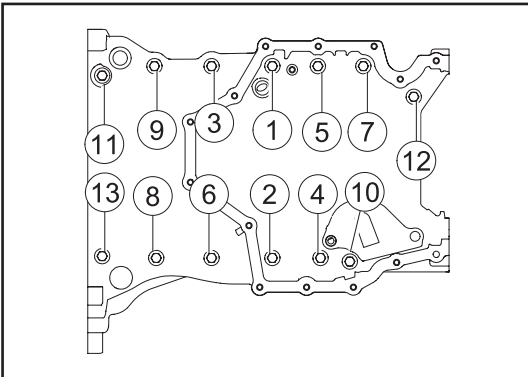
3. Снятие маслоприемника

(a) Выверните 2 болта и снимите маслоприемник.



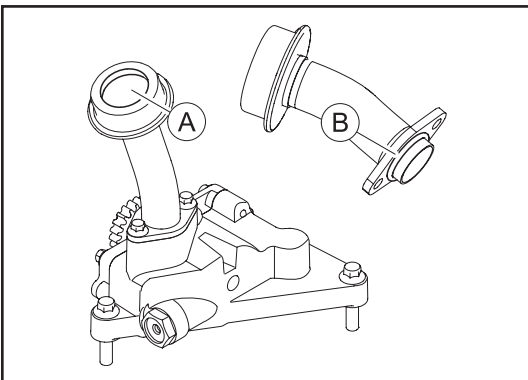
4. Снятие масляного насоса

- (а) Выверните 3 болта (А и В) и снимите масляный насос.



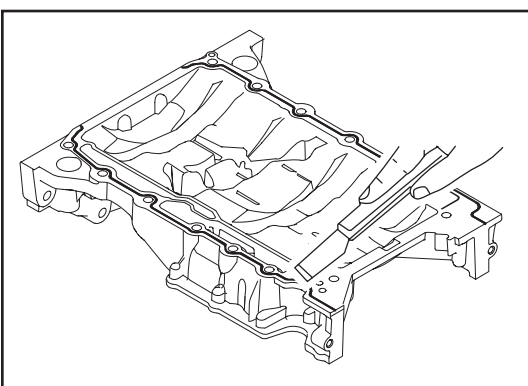
5. Снятие верхней части поддона картера

- (а) Выверните 13 болтов в последовательности, обратной показанной на рисунке, и снимите верхнюю часть поддона картера.
 (в) Аккуратно постукивайте по шпателью резиновым молотком, чтобы разъединить детали.



Проверка

6. Очистка сетчатого фильтра (А) маслоприемника от посторонних частиц.
 7. Проверка состояния сетчатого фильтра. Забитый, треснутый или поврежденный фильтр подлежит замене.
 8. Проверка состояния уплотнительного кольца (В) маслоприемника на наличие деформации, износа, повреждений и т. п. и замените его при необходимости.



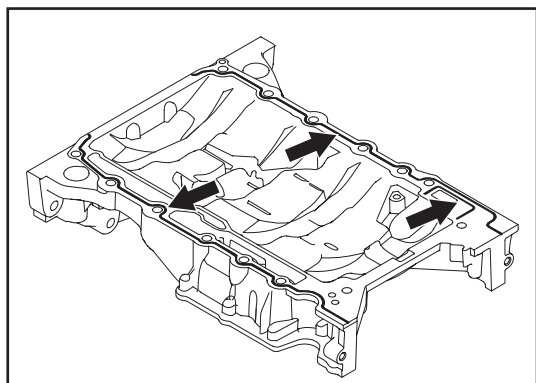
Сборка

9. Установка верхней части поддона картера

- (а) Удалите герметик.
 (1) Удалите старый герметик с сопрягаемых поверхностей.
 (2) Удалите старый герметик с кромок отверстий для болтов.

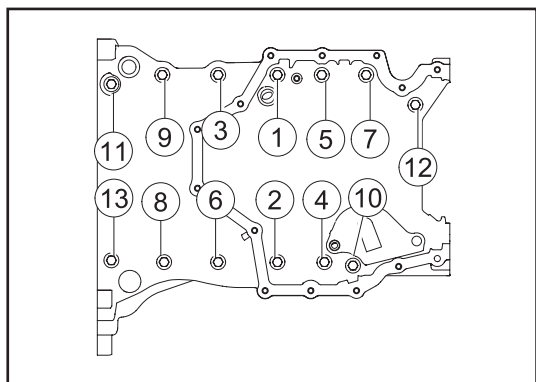
⚠ Примечание:

- Соблюдайте осторожность, чтобы не поцарапать или не повредить сопрягаемые поверхности в процессе удаления герметика.

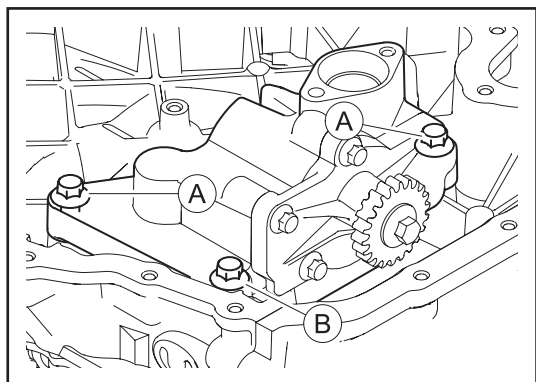


- (б) Нанесите герметик на фланец верхней части масляного поддона
- (1) Тщательно нанесите герметик на указанные места соединения верхнего поддона картера и блока цилиндров. Толщина слоя герметика — 2-3 мм.
- ▲ Используйте герметик 5900H Loctite

- i** Подсказка:
- Используйте только оригинальный герметик или аналог.

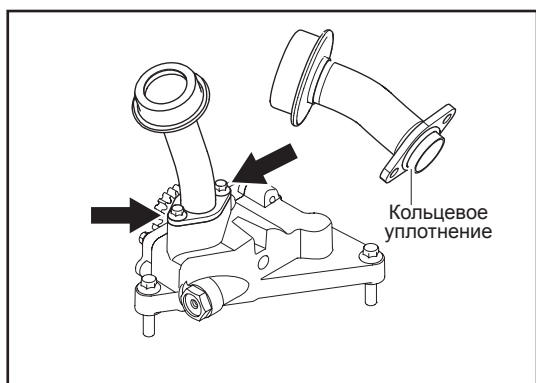


- (в) Убедитесь в наличии направляющего штифта (А).
- (г) Установите верхнюю часть поддона картера в течение 3 минут после нанесения герметика.
- (д) Затяните 13 болтов в указанном на рисунке порядке в течение 15 минут.
- ▲ Момент затяжки: 22 ± 2 Н·м.



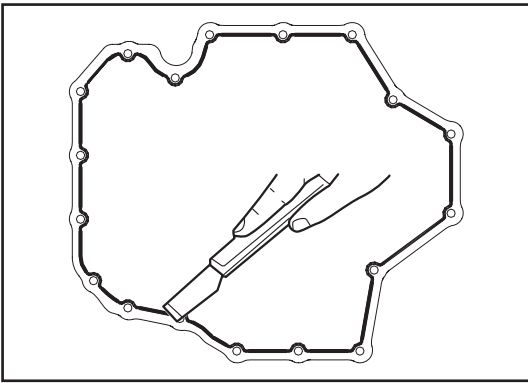
10. Установка масляного насоса

- (а) Пред началом установки проверьте 2 установочных отверстия (А) для обеспечения надежного крепления масляного насоса
- (б) Залейте не менее 5 мл моторного масла, чтобы обеспечить свободное вращение ротора масляного насоса.
- (в) Установите масляный насос на верхнюю часть поддона картера и закрепите при помощи 3 болтов (А и В).
- ▲ Момент затяжки: 22 ± 2 Н·м.



11. Установка маслоприемника

- (а) Проверьте правильность установки уплотнительного кольца маслоприемника.
- (б) Нанесите небольшое количество моторного масла на уплотнительное кольцо.
- (в) Установите маслоприемник на масляный насос и закрепите при помощи 2 болтов.
- ▲ Момент затяжки: 10 ± 1 Н·м.



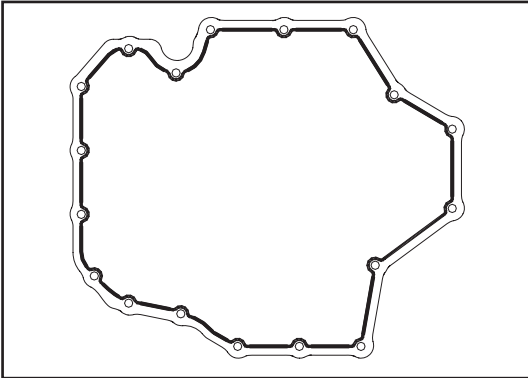
12. Установка нижней части поддона картера

(а) Удалите герметик.

- (1) Удалите старый герметик с сопрягаемых поверхностей.
- (2) Удалите старую прокладку с резьбы и кромок отверстий для болтов.

⚠ Примечание:

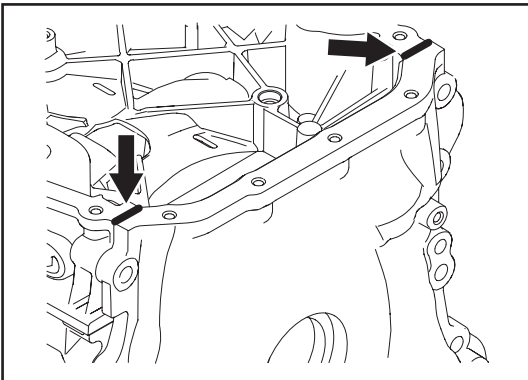
- Соблюдайте осторожность, чтобы не поцарапать или не повредить сопрягаемые поверхности в процессе удаления герметика.



(б) Нанесите герметик на фланец нижней части масляного поддона

- (1) Обильно нанесите герметик на указанные места соединения верхнего и нижнего поддона картера. Толщина слоя герметика — 2-3 мм.

- ▲ Используйте герметик 5900H Loctite

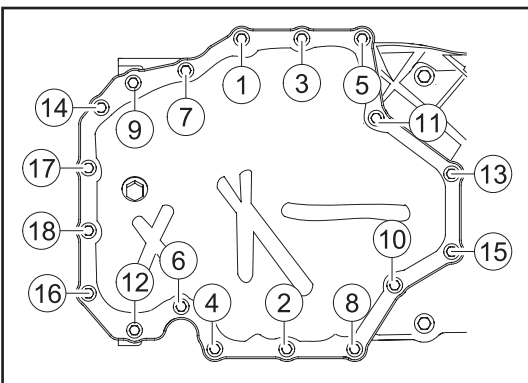


(в) Нанесите герметик в местах соединения передней крышки двигателя и верхнего поддона картера.

- ▲ Используйте герметик 5900H Loctite

⚠ Примечание:

- Выполняйте установку в течение 5 минут после нанесения герметика.



(г) Затяните болты крепления поддона картера в последовательности, показанной на рисунке.

- ▲ Момент затяжки: 10 ± 1 Н·м.

13. Установка пробки сливного отверстия с прокладкой

(а) Нанесите небольшое количество моторного масла на обе стороны прокладки.

(б) Установите прокладку в направляющую канавку пробки сливного отверстия и заверните пробку.

(в) Затяните пробку сливного отверстия предписанным моментом при помощи динамометрического ключа.

- ▲ Момент затяжки: 25 ± 2 Н·м

⚠ Примечание:

- после установки подождите не менее 30 минут перед заливкой моторного масла.

Проверка

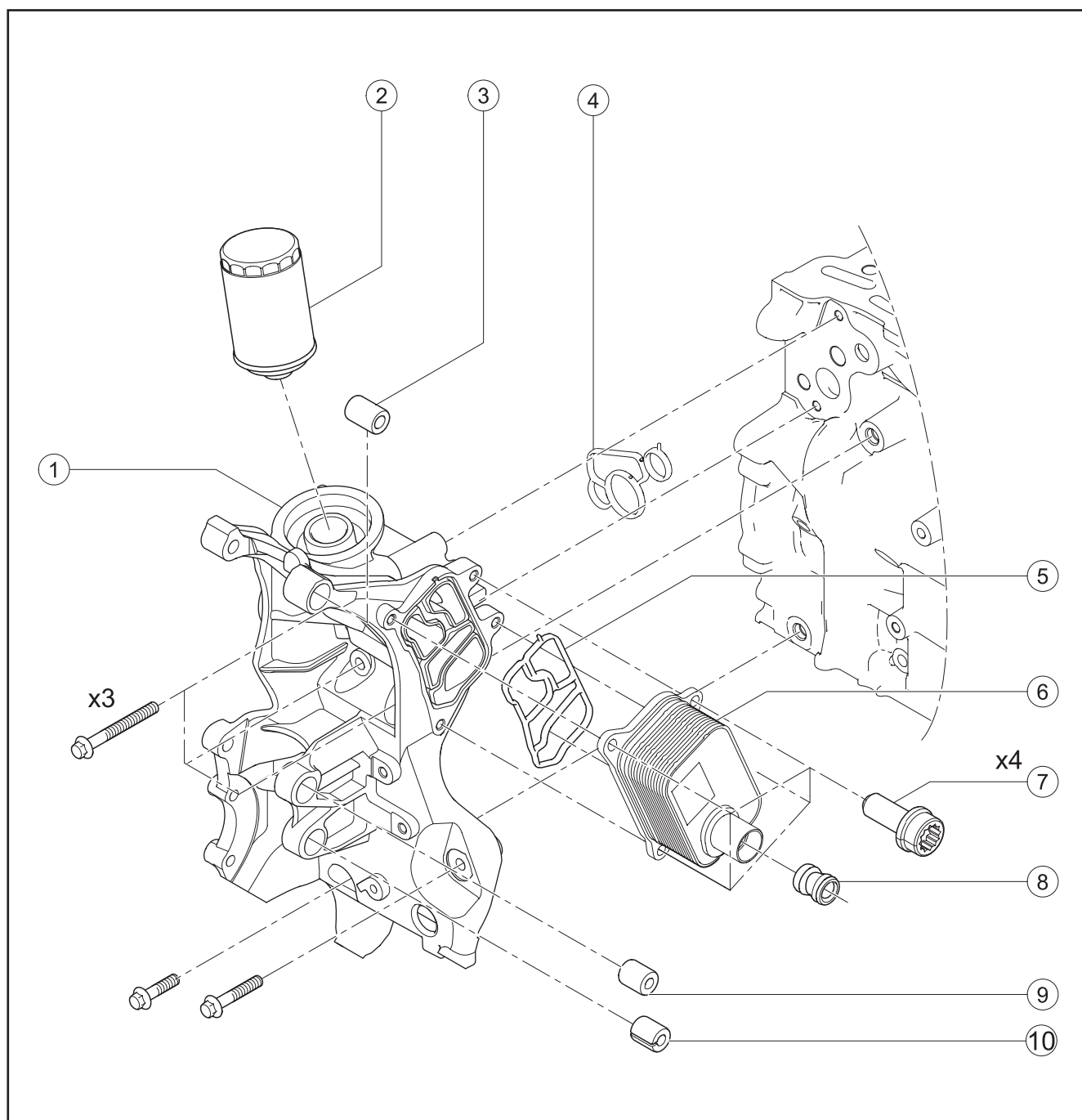
14. Проверьте уровень моторного масла и долейте масло до номинального уровня.

15. Запустите двигатель и убедитесь в отсутствии протекания моторного масла.

16. Выключите двигатель и подождите 10 минут.

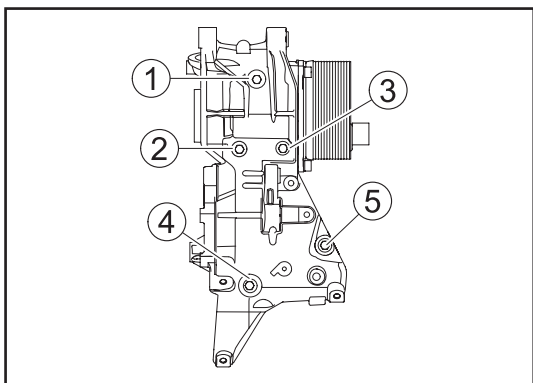
17. Повторно проверьте уровень моторного масла.

Раздел IV. Маслоохладитель и масляный фильтр



- 1 — Кронштейн крепления маслоохладителя
- 2 — Масляный фильтр
- 3 — Верхняя втулка крепления генератора
- 4 — Прокладка кронштейна маслоохладителя
- 5 — Прокладка маслоохладителя
- 6 — Маслоохладитель

- 7 — Болт крепления маслоохладителя
- 8 — Соединительный патрубок маслоохладителя
- 9 — Нижняя втулка крепления генератора
- 10 — Втулка крепления насоса гидроусилителя рулевого управления

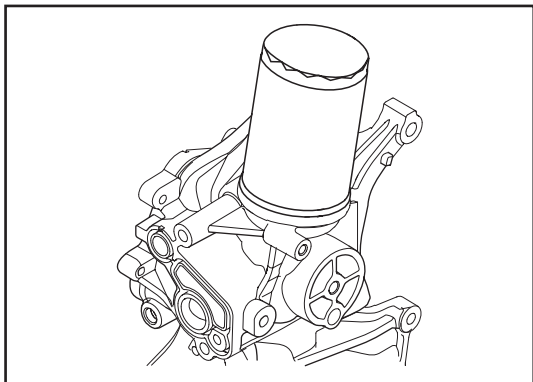


Разборка

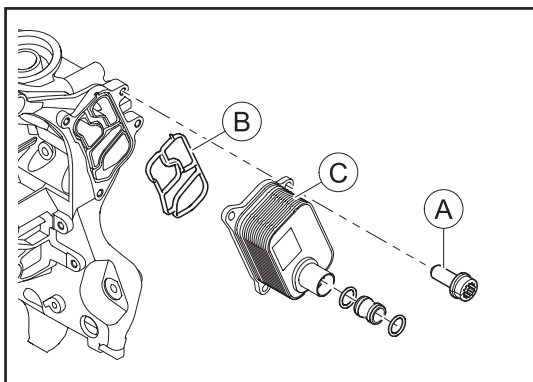
i Подсказка:

■ Перед снятием маслоохладителя необходимо стравить давление в топливных магистралях.

1. Снятие кронштейна маслоохладителя
 - (а) Выверните болты в последовательности, обратной показанной на рисунке.
 - (б) Сместите кронштейн маслоохладителя в сторону передней части двигателя и снимите его.

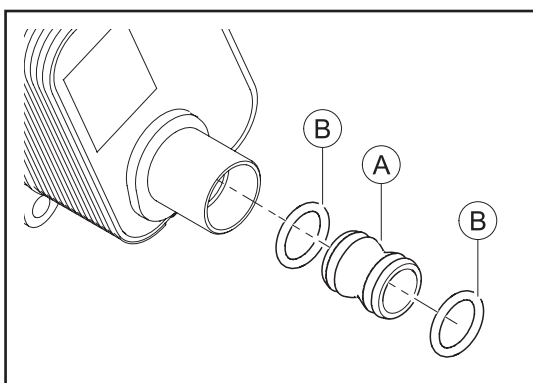


2. Снятие масляного фильтра.

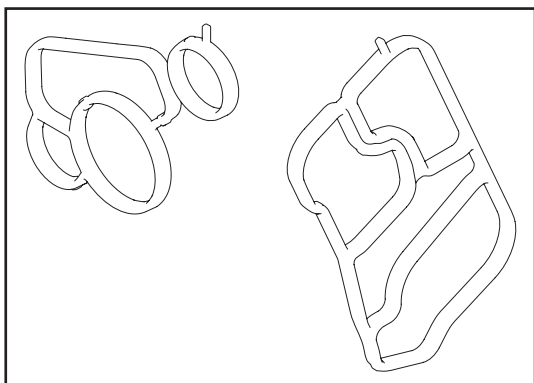


3. Снятие маслоохладителя.

- (а) Выверните 4 болта и снимите маслоохладитель (С).
- (б) Снимите прокладку маслоохладителя (В).
- (в) Осмотрите прокладку. При наличии деформации или повреждений прокладка подлежит замене.



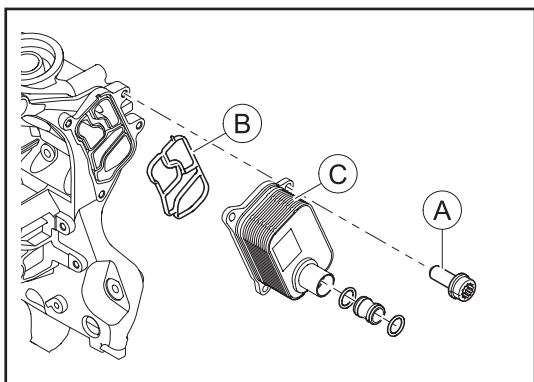
4. Снятие соединительной трубки маслоохладителя
 - (а) Снимите соединительную трубку (А) с маслоохладителя.
 - (б) Проверьте состояние прокладки (В).



Проверка

5. Проверка прокладки.

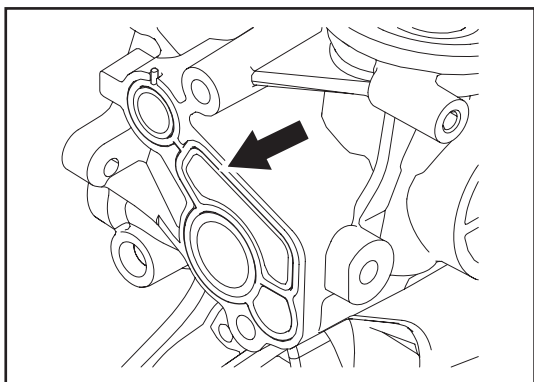
- (а) Проверьте состояние прокладок маслоохладителя и кронштейна маслоохладителя. При наличии повреждений или деформации прокладка подлежит замене.



Сборка

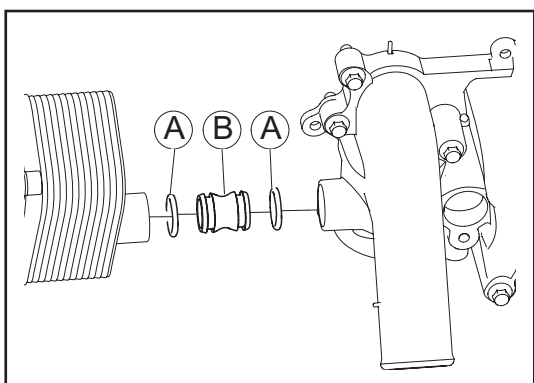
6. Установка маслоохладителя

- (а) Установите новую прокладку (В) кронштейна маслоохладителя.
- (б) Установите маслоохладитель (С) на масляный насос и закрепите при помощи 4 болтов (А).
▲ Момент затяжки: 22 ± 2 Н·м.



7. Установка кронштейна маслоохладителя

- (а) Установите новую прокладку кронштейна маслоохладителя в установочную канавку.

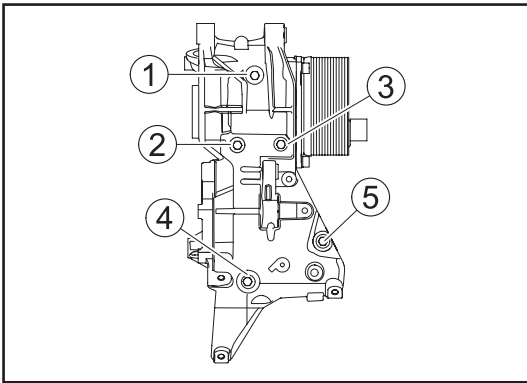


(б) Установите кронштейн маслоохладителя

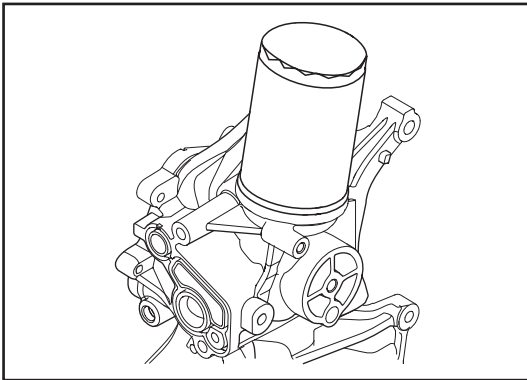
- (1) Нанесите небольшое количество глицерина на уплотнительные кольца (А) для смазки.
- (2) Вставьте соединительный патрубок (В) в патрубок маслоохладителя.
- (3) Вставьте соединительный патрубок в отверстие кронштейна маслоохладителя.

⚠ Примечание:

- Не допускайте установки соединительного патрубка (В) без уплотнительных колец (А).

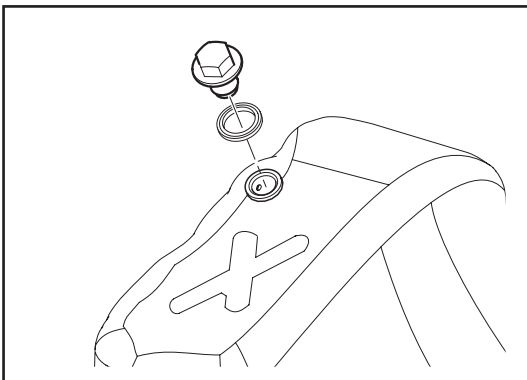


- (в) Закрепите кронштейн маслоохладителя
- (1) Соедините кронштейн маслоохладителя с корпусом насоса системы охлаждения.
 - (2) Заверните винт (4).
 - (3) Заворачивайте остальные болты в 2 этапа в последовательности, показанной на рисунке.
 - Затяните болт рукой.
 - Затяните болт моментом 22 ± 2 Н·м.



8. Установка масляного фильтра

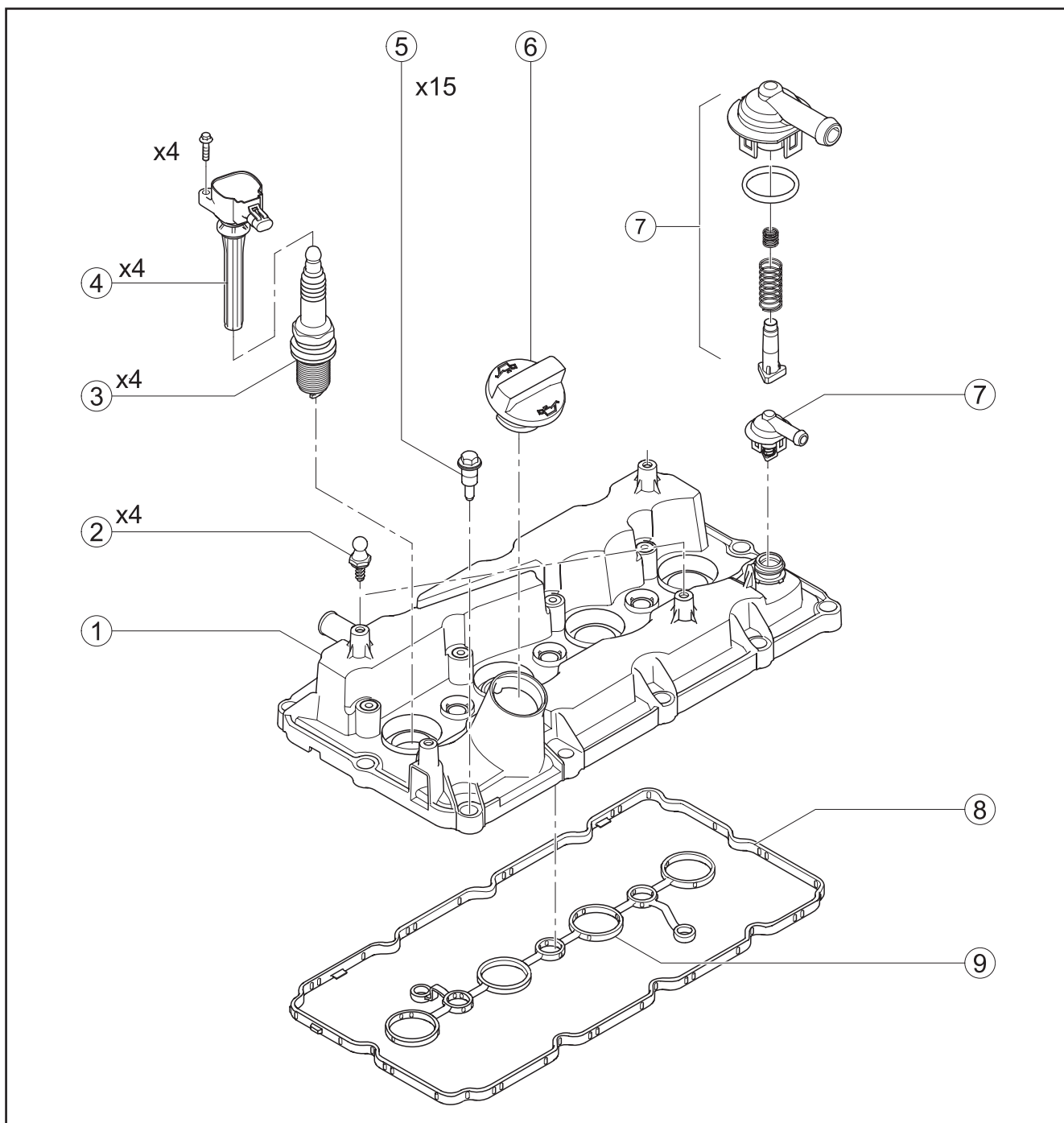
- (а) Установите масляный фильтр на кронштейн маслоохладителя и затяните предписанным моментом.
- ▲ Момент затяжки: 20 ± 2 Н·м.



9. Установка пробки сливного отверстия с прокладкой

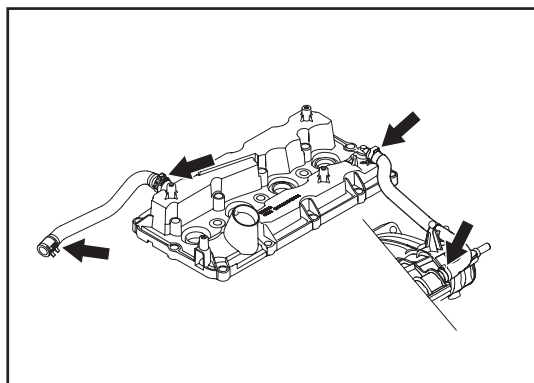
- (а) Нанесите небольшое количество моторного масла на обе стороны новой прокладки.
- (б) Установите прокладку в направляющую канавку пробки сливного отверстия (выступание и перекося прокладки после затяжки не допускается) и заверните пробку рукой.
- (в) Затяните пробку сливного отверстия предписанным моментом при помощи динамометрического ключа.
 - ▲ Момент затяжки: 25 ± 2 Н·м.

Глава X. Головка блока цилиндров
Раздел I. Крышка головки блока цилиндров



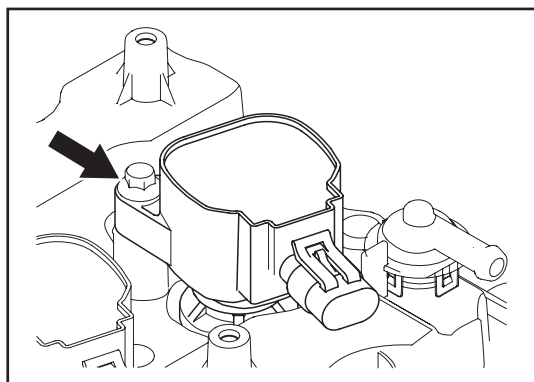
- 1 — Крышка головки блока цилиндров
- 2 — Болт с шаровой головкой.
- 3 — Свеча зажигания
- 4 — Катунка зажигания
- 5 — Комбинированный фиксатор

- 6 — Крышка маслоналивной горловины
- 7 — Клапан системы принудительной вентиляции картера
- 8 — Прокладка крышки головки блока цилиндров
- 9 — Прокладка катушки зажигания

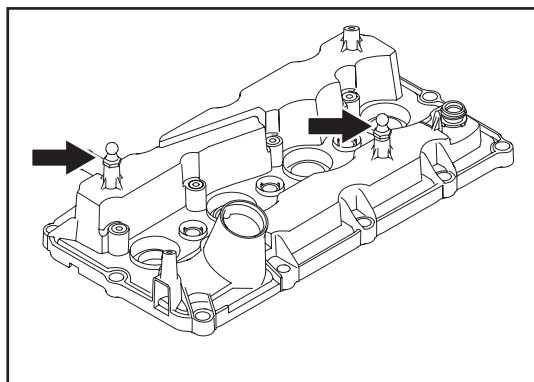



Разборка

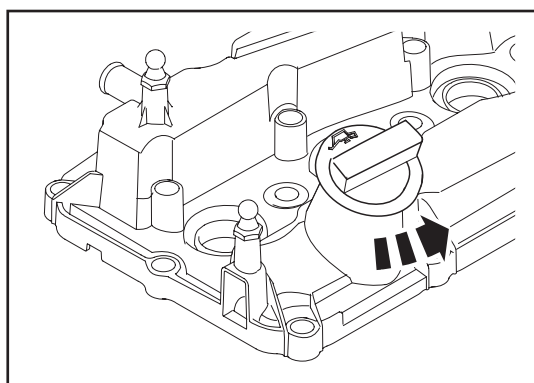
1. Снятие трубопровода системы принудительной вентиляции картера
 - (а) Ослабьте 4 хомута и снимите трубку и шланг системы принудительной вентиляции картера.



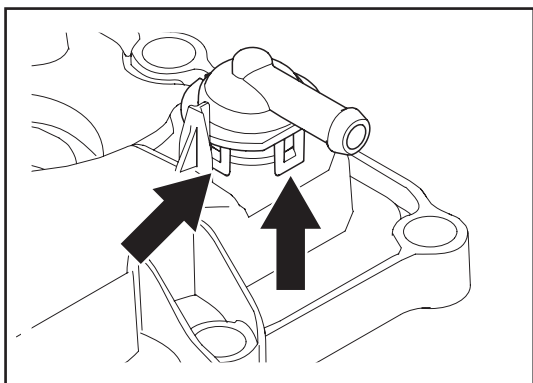
2. Снятие катушек зажигания
 - (а) Выверните болты крепления катушки зажигания.
 - (б) Вращая катушку зажигания, извлеките ее из установочного отверстия в крышке головки блока цилиндров.



3. Снятие крышки головки блока цилиндров
 - (а) Выверните 4 болта с шаровой головкой.
 Подсказка:
■ Не выворачивайте болты, если в этом нет необходимости.



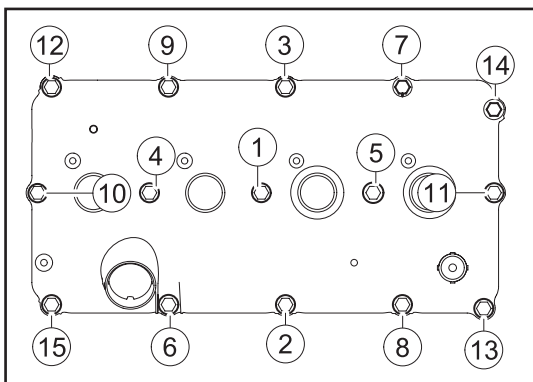
- (б) Снимите крышку маслналивной горловины
 - (1) Поверните крышку в направлении, показанном стрелкой, и снимите ее.



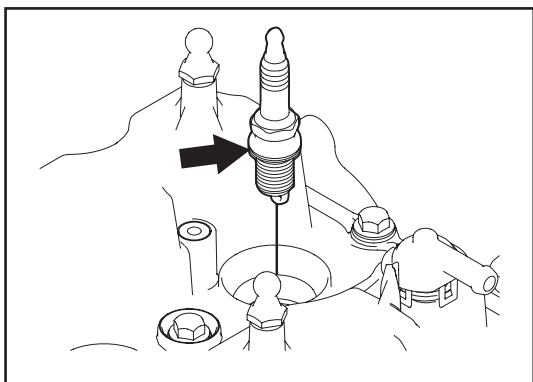
- (в) Снимите клапан системы принудительной вентиляции картера
- (1) Освободите 4 фиксатора и снимите клапан системы принудительной вентиляции картера.

i Подсказка:

■ Не снимайте клапан, если в этом нет необходимости.



- (г) Выверните болты крепления крышки головки блока цилиндров.
- (1) Выверните болты от боков к центру (в последовательности, обратной показанной на рисунке).
- (д) Снимите крышку головки блока цилиндров.

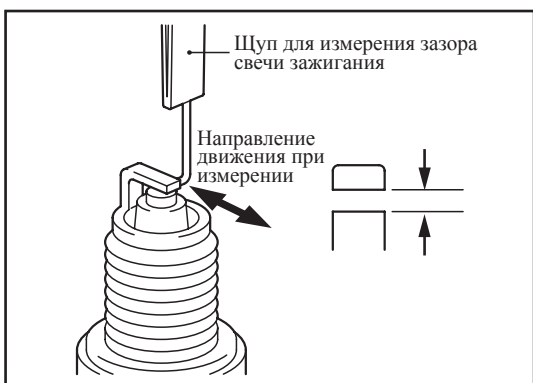


- (е) Выверните свечи зажигания при помощи свечного ключа.

⚠ Примечание:

■ Перед снятием высоковольтного провода свечи зажигания следует очистить прилегающую поверхность. В противном случае существует риск попадания посторонних веществ под крышку головки блока цилиндров или загрязнения резьбы отверстия в головке блока цилиндров, что приведет к затруднению при установке свечей зажигания. Используйте отвертку для очистки резьбы.

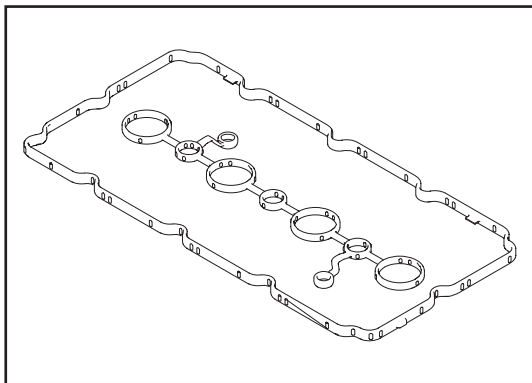
■ Не допускайте падения или ударов свечей зажигания.



Проверка

4. Проверка свечей зажигания

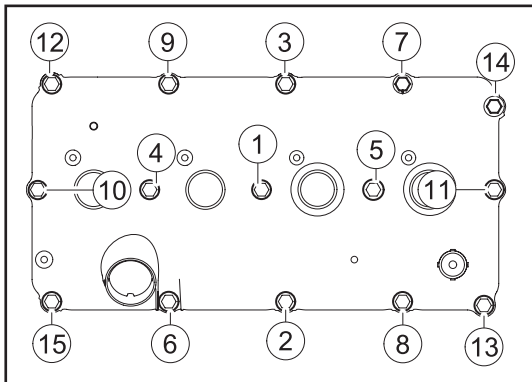
- (а) Зазор свечи зажигания должен быть 0,7-0,8 мм.
- (б) Центральный и боковой электроды должны быть исправны, без нагара и следов горения.
- (в) На изоляторе не должно быть следов пробоя или разрушения.
- (г) На электродах не должно быть загрязняющих веществ, например, моторного масла.
- (д) На электродах не должно быть песчинок и наплавленных частиц.



Установка

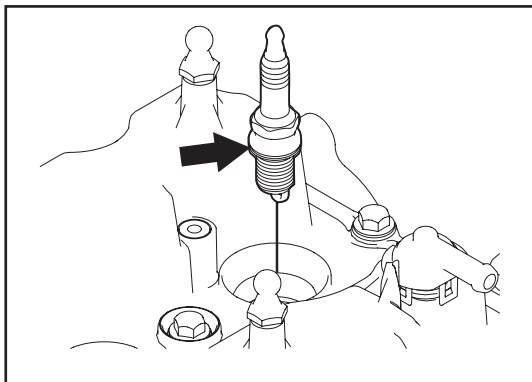
5. Установка крышки головки блока цилиндров

- (а) Не допускайте установки крышки головки блока цилиндров и катушек зажигания без прокладок (А и В).
- (б) Осмотрите прокладки. При наличии повреждений или признаков старения прокладка подлежит замене.



- (в) Последовательно затяните болты предписанным моментом от центра к краям.

▲ Момент затяжки: 8 ± 1 Н·м.



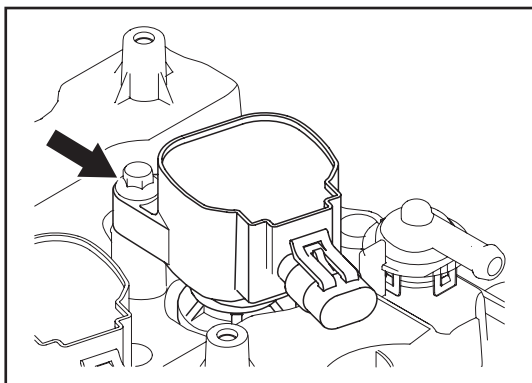
6. Установка свечей зажигания с катушками зажигания

- (а) Осмотрите и выполните очистку свечи зажигания и прилегающей установочной поверхности.
- (б) Не допускайте наклона свечного ключа относительно свечи. Риск повреждения изолятора!

- (в) Порядок установки:

- (1) Вставьте свечу зажигания в отверстие в головке блока цилиндров.
- (2) Затяните предписанным моментом при помощи свечного ключа.

▲ Момент затяжки: 25 ± 2 Н·м



- (г) Установите катушку зажигания и закрепите при помощи болта.

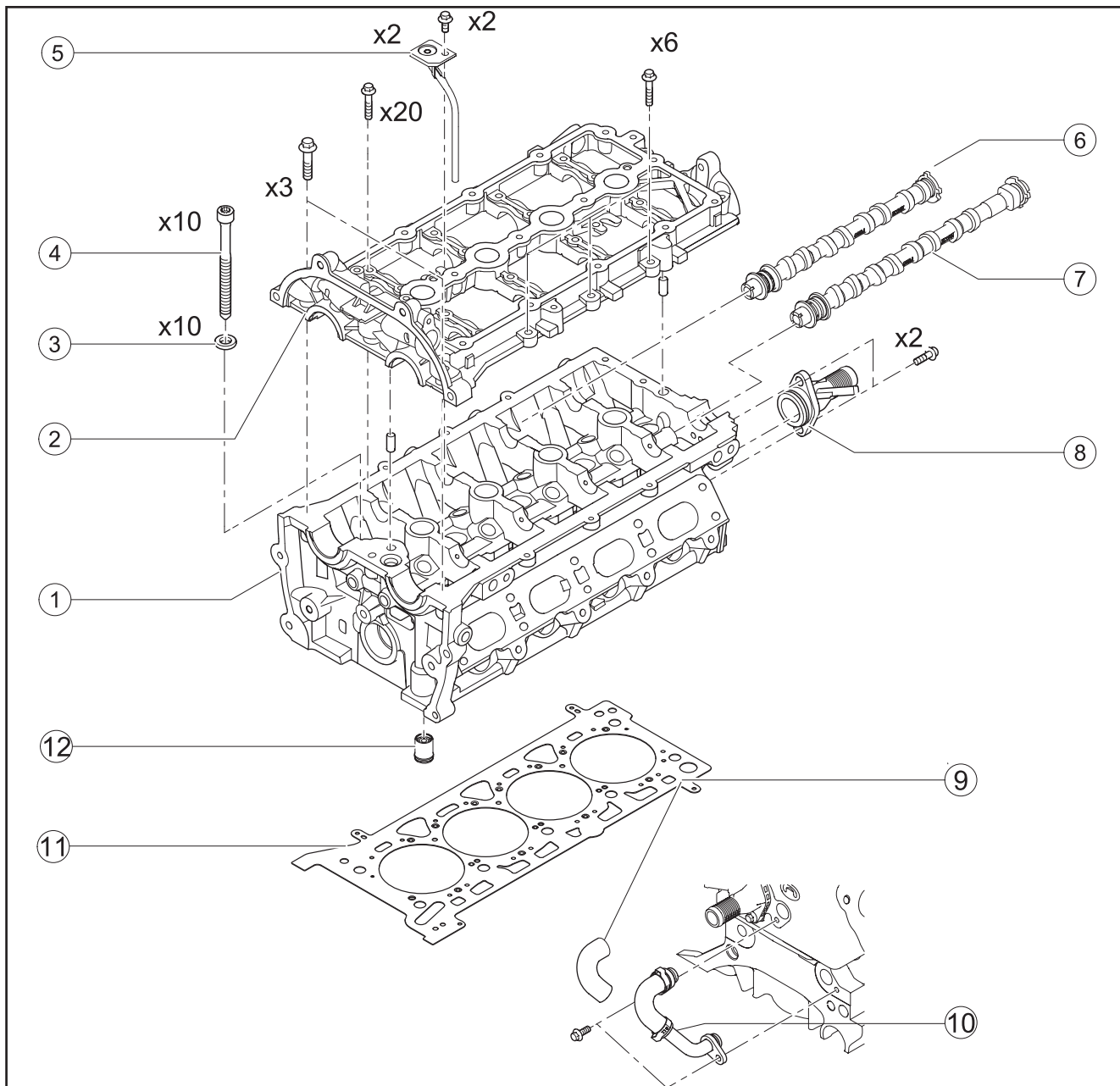
▲ Момент затяжки: 9 ± 1 Н·м

7. Установка болта с шаровой головкой

▲ Момент затяжки: $3,5 \pm 0,5$ Н·м

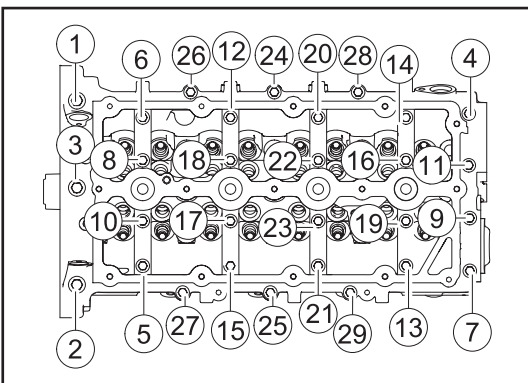
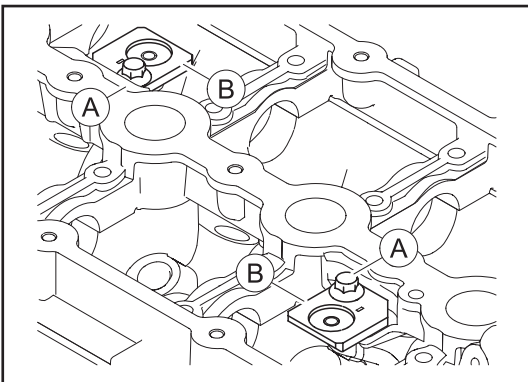
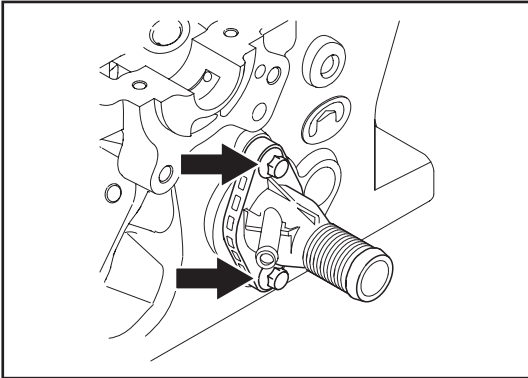
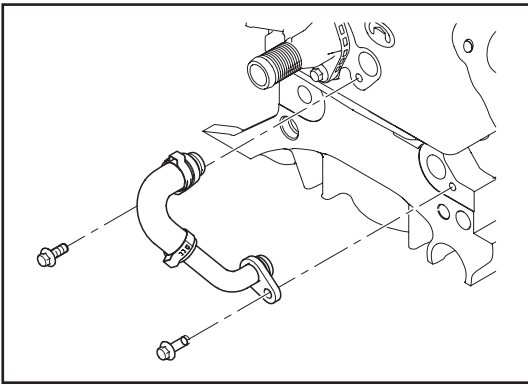
- 8. Прочие операции сборки в порядке, обратном снятию.

Раздел II. Головка блока цилиндров



- 1 — Головка блока цилиндров
- 2 — Крышка подшипников распределительного вала
- 3 — Шайба болта крепления головки блока цилиндров
- 4 — Болт крепления головки блока цилиндров
- 5 — Отводящая масляная трубка крышки головки блока цилиндров
- 6 — Распределительный вал выпускных клапанов
- 7 — Распределительный вал впускных клапанов

- 8 — Патрубок отвода горячей охлаждающей жидкости
- 9 — Соединительный патрубок отводящей масляной трубки
- 10 — Отводящая масляная трубка головки блока цилиндров
- 11 — Прокладка головки блока цилиндров
- 12 — Обратный клапан масляной магистрали головки блока цилиндров



Разборка

⚠ Примечание:

■ Не допускайте, чтобы поршень находился в верхней мертвой точке во время вращения распределительного вала. Риск повреждения клапанов и/или днища поршня!

■ При замене головки блока цилиндров или прокладки головки блока цилиндров охлаждающая жидкость подлежит замене.

1. Снятие отводящей масляной трубки головки блока цилиндров

(a) Выверните болт и снимите отводящую масляную трубку головки блока цилиндров.

2. Снятие патрубка отвода горячей охлаждающей жидкости

(a) Выверните 2 болта и снимите патрубок отвода горячей охлаждающей жидкости.

3. Снятие отводящей масляной трубки крышки головки блока цилиндров

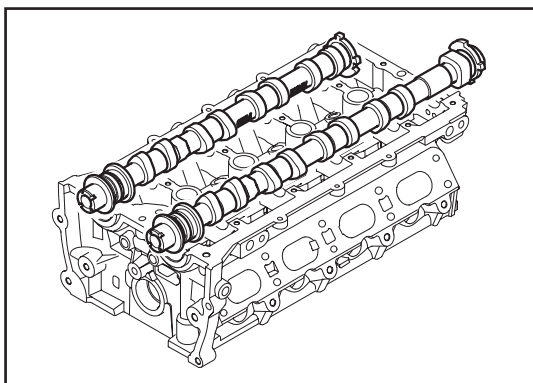
(a) Выверните болты (A) и снимите отводящую масляную трубку головки блока цилиндров (B).

4. Снятие болтов крепления крышки подшипников распределительного вала

(a) Последовательность снятия
 (1) Выворачивайте болты 29-24.
 (2) Выворачивайте болты 1-23.

⚠ Примечание:

■ Нарушение последовательности выворачивания болтов может стать причиной искривления или растрескивания крышки подшипников распределительного вала.



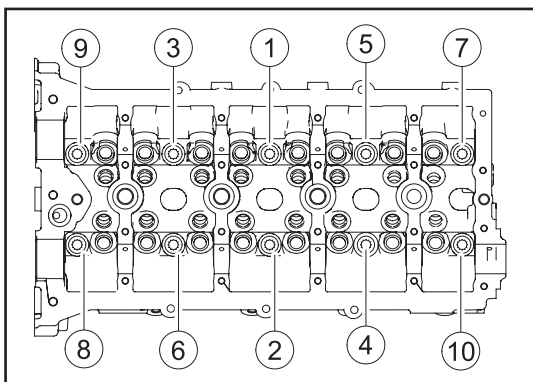
5. Снятие распределительных валов впускных/выпускных клапанов

⚠ Примечание:

■ Не пытайтесь снять распределительный вал при помощи инструментов или с применением значительных усилий. Это может стать причиной повреждения рабочих поверхностей.

6. Снятие клапанного механизма

(а) См. Раздел III. Клапанный механизм, стр. 71.



7. Снятие головки блока цилиндров

(а) Выверните болты крепления головки блока цилиндров в два этапа в последовательности, обратной показанной на рисунке.

(б) Извлеките 10 шайб болтов крепления головки блока цилиндров при помощи магнита. Следите за количеством извлечённых шайб. Не допускайте их падения в масляную магистраль.

(в) Снимите прокладку головки блока цилиндров.

⚠ Примечание:

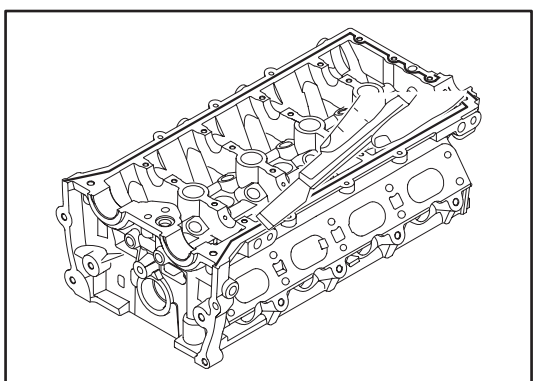
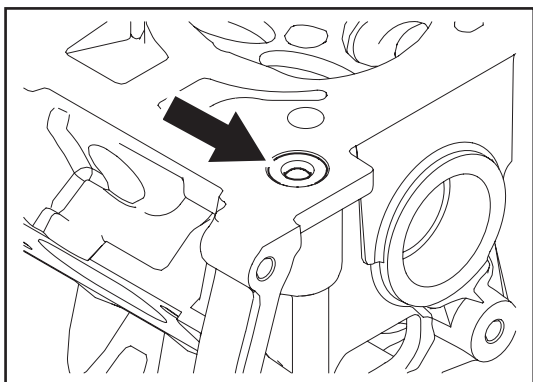
■ Снятая прокладка головки блока цилиндров подлежит замене.

■ Нарушение последовательности выворачивания болтов может стать причиной искривления или раскола головки блока цилиндров.

8. Снятие обратного клапана масляной магистрали головки блока цилиндров

ℹ Подсказка:

■ Не снимайте обратный клапан, если в этом нет необходимости.



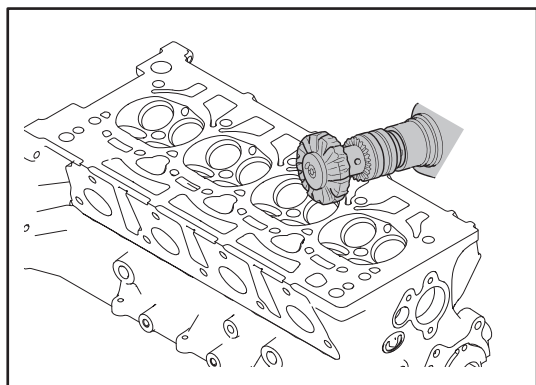
Проверка

9. Очистка головки блока цилиндров и крышки подшипников распределительного вала

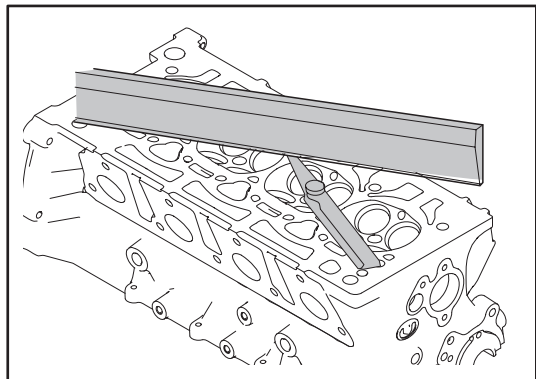
(а) Удалите остатки прокладки и прочие материалы с верхней части головки блока цилиндров при помощи шпателя и вращающейся пластиковой щетки.

⚠ Примечание:

■ Не допускайте попадания остатков герметика в масляную магистраль или каналы системы охлаждения.

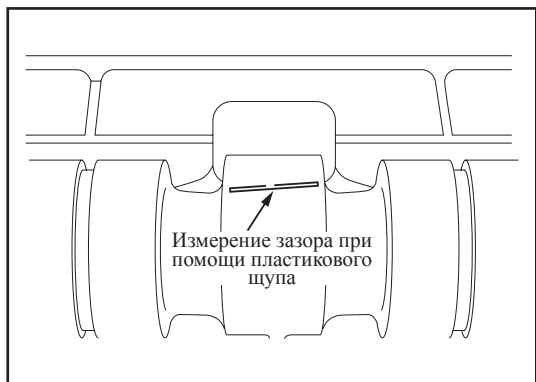


- (б) Выполните очистку камеры сгорания
 (1) Удалите нагар при помощи вращающейся пластиковой щетки.



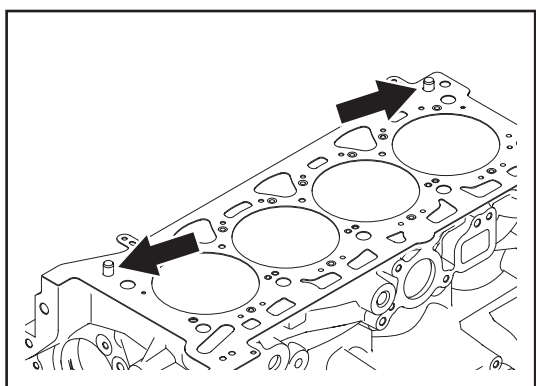
10. Проверка плоскости головки блока цилиндров

- (а) При помощи ровной линейки и измерительных щупов проверьте плоскость нижней и верхней фланцевых поверхностей головки блока цилиндров в шести направлениях.
 ▲ Нижняя фланцевая поверхность: 0,050 мм
 (б) В случае превышения максимально допустимого значения головка блока цилиндров подлежит замене.



11. Проверка радиального зазора

- (а) Установите пластиковый измерительный щуп в верхней части шейки распределительного вала вдоль оси.
 (б) Затяните болты крепления крышки подшипников распределительного вала предписанным моментом.
 (в) Снимите крышку подшипников.
 (г) Измерьте радиальный зазор при помощи щупа.
 ▲ Номинальный зазор: 0,040-0,074 мм
 (д) В случае превышения максимально допустимого значения головка блока цилиндров подлежит замене.



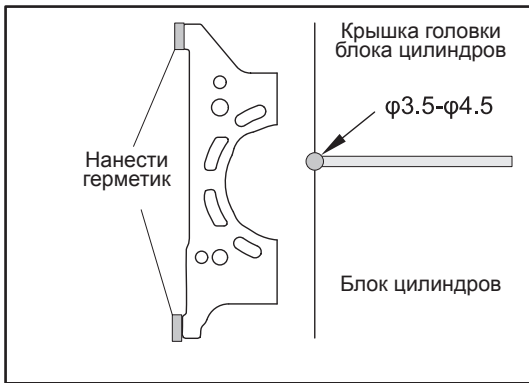
Сборка

12. Установка обратного клапана масляной магистрали головки блока цилиндров

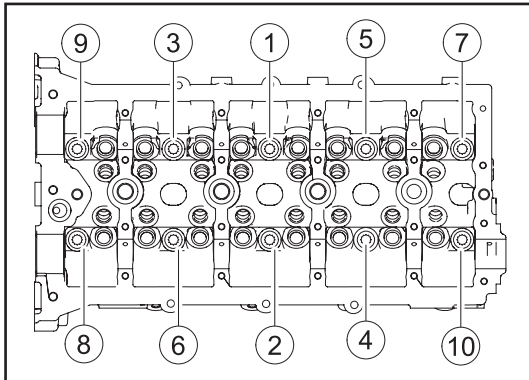
- (а) Перед установкой убедитесь в том, что уплотнительное кольцо клапана установлено правильно. Устанавливайте клапан стороной с уплотнительным кольцом в сторону головки блока цилиндров. Установка в противоположном направлении запрещена!

13. Установка прокладки головки блока цилиндров

- (а) Установите прокладку головки блока цилиндров на блок цилиндров. Следите за тем, чтобы направляющие штифты были совмещены с соответствующими отверстиями в прокладке.
 (б) Установите поршни в блоке цилиндров таким образом, чтобы они находились не в верхней мертвой точке (примерно посередине).



- (в) Удалите остатки масла с обеих сторон прокладки головки блока цилиндров.
- (г) Установите головку блока цилиндров.
- (е) Нанесите герметик Loctite 5900H на поверхность блока цилиндров, головки блока цилиндров и прокладки головки блока цилиндров.

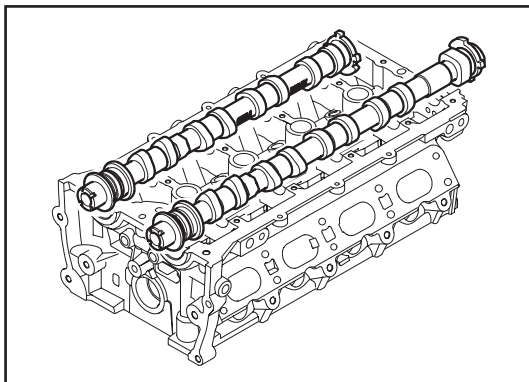


14. Установка головки блока цилиндров

- (а) Проверьте, нет ли моторного масла или охлаждающей жидкости в отверстиях для болтов.
- (б) Этапы затяжки:
 - (1) Затягивайте в последовательности, показанной на рисунке, моментом 40 ± 2 Н•м.
 - (2) Затяните на 90° и обозначьте положение болтов.
 - (3) Затяните еще на 60° .

i Подсказка:

■ Не допускайте установки болтов без шайб.



15. Установка распределительного вала

- (а) Нанесите небольшое количество трансмиссионного масла для нагруженных деталей на посадочное место подшипника распределительного вала, опорную поверхность распределительного вала и цилиндрические поверхности распределительного вала (140-5GL).
- (б) Установите распределительный вал на головку блока цилиндров максимально выровняйте его в горизонтальной плоскости.

i Подсказка:

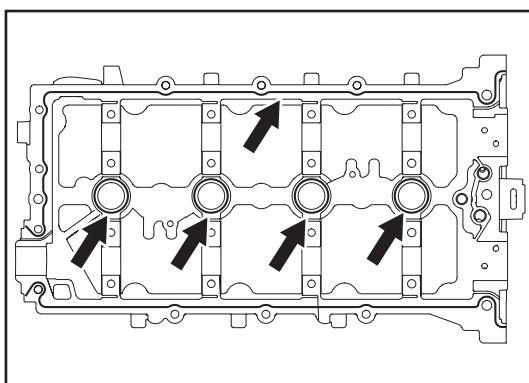
■ Длина распределительного вала впускных клапанов больше, чем длина распределительного вала выпускных клапанов.

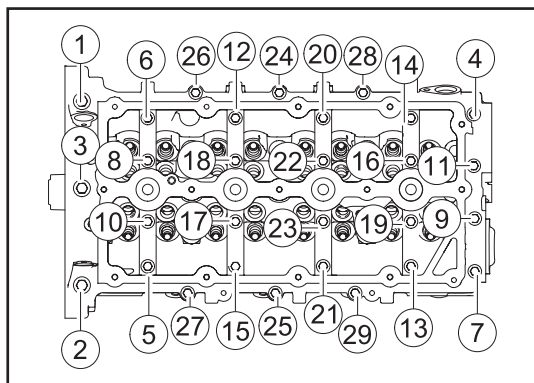
■ Перед установкой крышки подшипников распределительного вала убедитесь в том, что распределительный вал установлен правильно. Отклонение от осевой линии не допускается.

16. Установка крышки подшипников распределительного вала

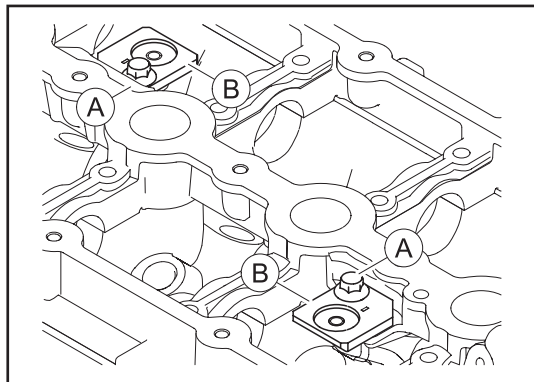
- (а) Нанесите средство для очистки карбюратора на чистую ветошь и выполните очистку крышки подшипников и головки блока цилиндров. Затем высушите сопрягаемые поверхности при помощи сжатого воздуха.
- (б) Нанесите герметик на сопрягаемые поверхности между крышкой подшипников и головкой блока цилиндров, как показано на рисунке.

▲ Используйте герметик Loctite 5188.



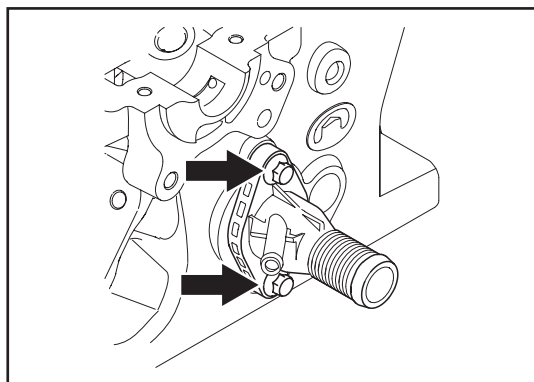


- (в) Последовательность затяжки:
- (1) Болты 23-1.
 - (2) Болты 24-29.
- (г) Момент затяжки:
- ▲ Болты 1-3: 22 ± 2 Н·м
 - ▲ Болты 4-29: 10 ± 1 Н·м



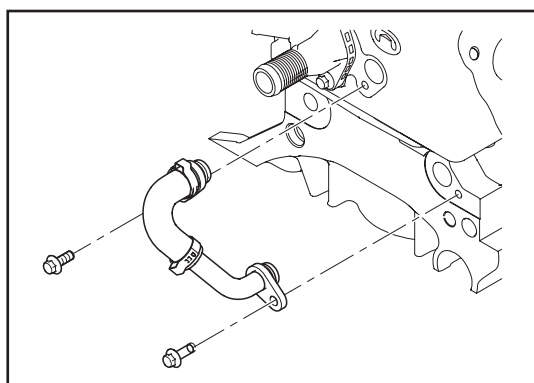
17. Установка отводящей масляной трубки крышки головки блока цилиндров

- (а) Установите отводящую масляную трубку крышки головки блока цилиндров (В) на соответствующие места на крышке подшипников и закрепите при помощи болтов (А).
- ▲ Момент затяжки: 10 ± 1 Н·м.



18. Установка патрубка отвода горячей охлаждающей жидкости

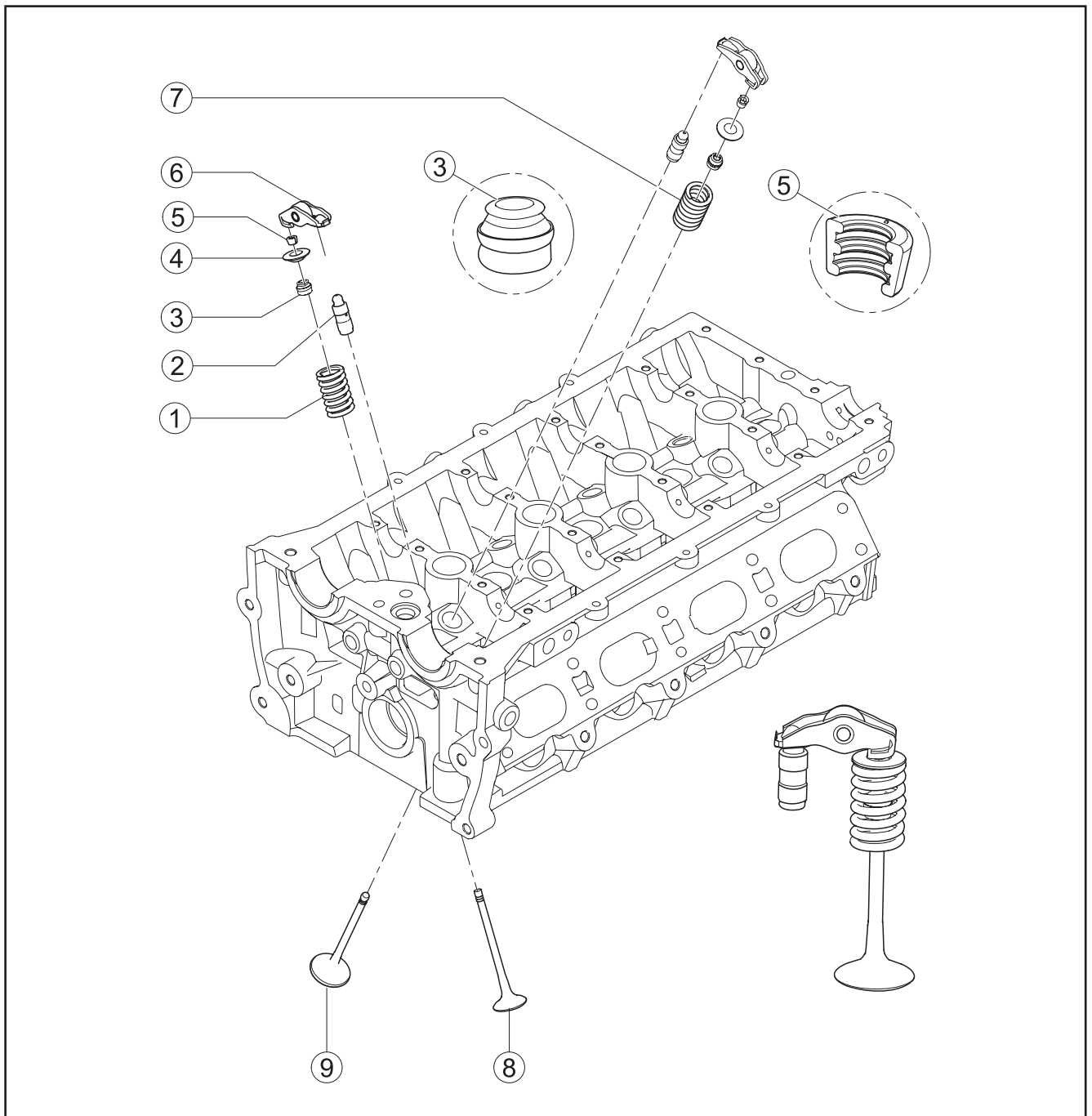
- (а) Проверьте состояние уплотнительного кольца.
- (б) Установите патрубок на головку блока цилиндров и закрепите при помощи болтов.
- ▲ Момент затяжки: 10 ± 1 Н·м
- (в) Убедитесь в том, что впускной воздушный патрубок (1) установлен в направлении впускных клапанов.



19. Установка отводящей масляной трубки головки блока цилиндров

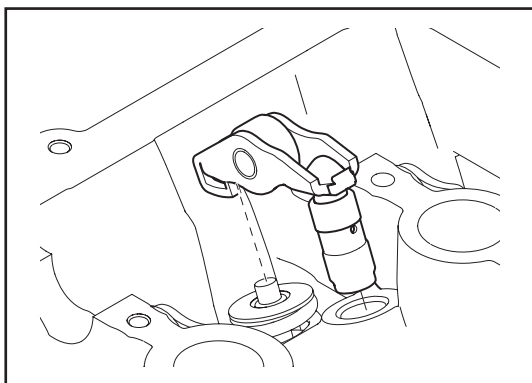
- (а) Установите отводящую масляную трубку на блок цилиндров и закрепите при помощи 2 болтов.
- ▲ Момент затяжки: 10 ± 1 Н·м.

Раздел III. Клапанный механизм



- 1 — Пружина выпускного клапана
- 2 — Гидрокомпенсатор клапанного зазора
- 3 — Маслоъемный колпачок
- 4 — Тарелка клапанной пружины
- 5 — Сухари клапана

- 6 — Рычаг привода клапана
- 7 — Пружина впускного клапана
- 8 — Выпускной клапан
- 9 — Впускной клапан

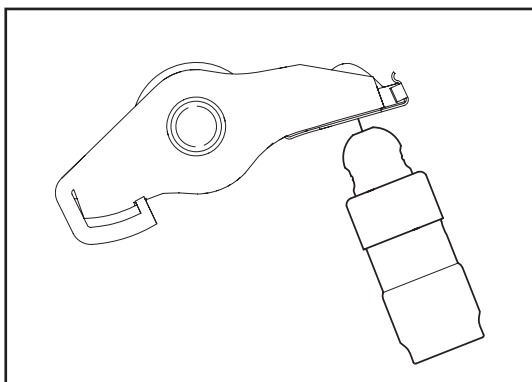


Разборка

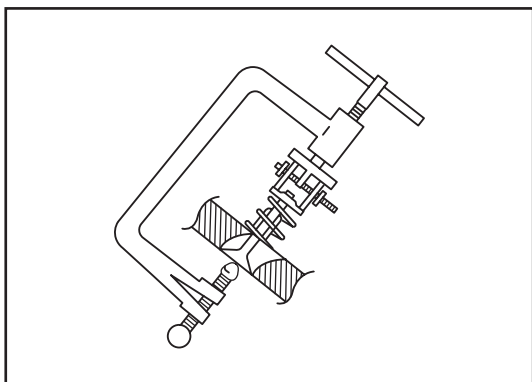
Подсказка:

- Снятые детали следует раскладывать отдельными группами, чтобы не перепутать их при сборке.
- Нанесите небольшое количество моторного масла на трущиеся поверхности каждой детали.

1. Снятие рычага привода клапана с гидрокompенсатором клапанного зазора.



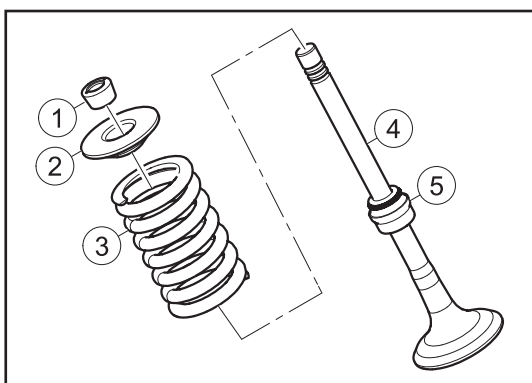
2. Снятие гидрокompенсатора клапанного зазора



3. Снятие сухарей клапана

(а) Совместите опору силового болта и нижнюю опору специального инструмента с тарелкой клапанной пружины и тарелкой клапана.

(б) Вращайте силовой болт специального инструмента, чтобы сжать клапанную пружину и снять сухари клапана.



4. Снятие тарелки клапанной пружины и клапанной пружины

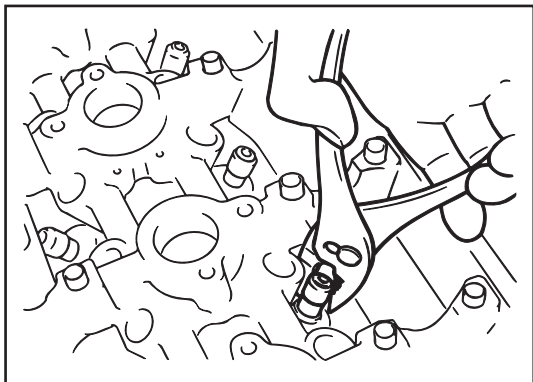
(а) Ослабьте специальный инструмент, и снимите тарелку клапанной пружины (2) и клапанную пружину (3).

Подсказка:

- На три средних витка пружины выпускного клапана нанесена голубая краска.

5. Снятие клапана

- (a) Извлеките клапан со стороны камеры сгорания.

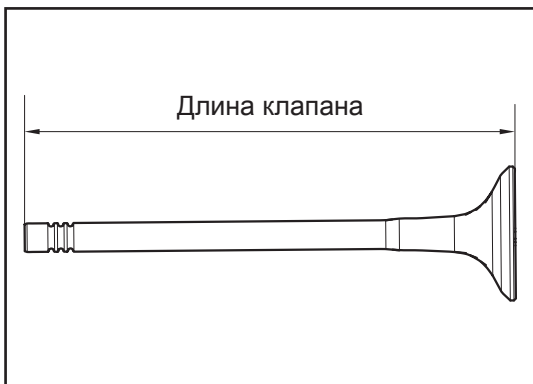


6. Снятие маслоъемных колпачков

- (a) Зажмите металлическое кольцо в нижней части маслоъемного колпачка. Вращая кольцо, вытяните его, чтобы снять маслоъемный колпачок. Утилизируйте маслоъемный колпачок

⚠ Примечание:

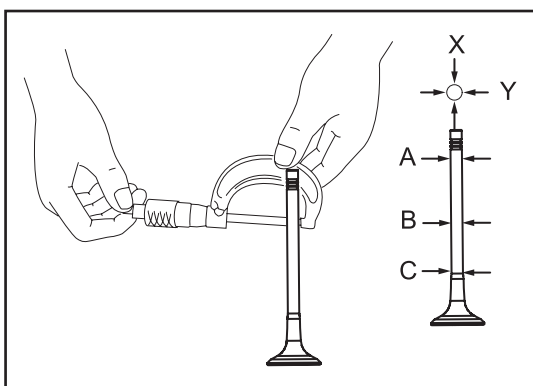
- Не снимайте маслоъемные колпачки без необходимости.
- Не тяните колпачок за резиновую часть, поскольку это может привести к повреждению резины и затруднению при снятии.



Проверка

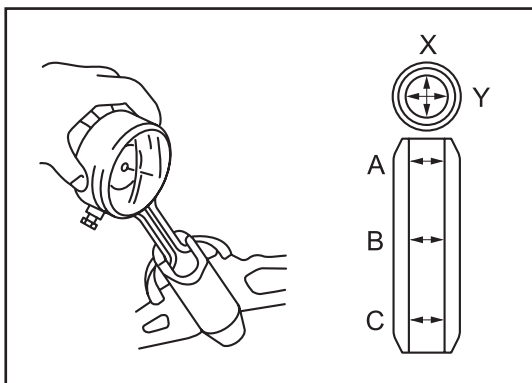
7. Проверка клапана и направляющей втулки клапана.

- (a) Измерьте длину каждого клапана.
- ▲ Впускной клапан: 103,65-104,15 мм
 - ▲ Выпускной клапан: 101,65-102,15 мм
- (б) Замените клапан, если фактическая длина выходит за пределы допустимых значений.

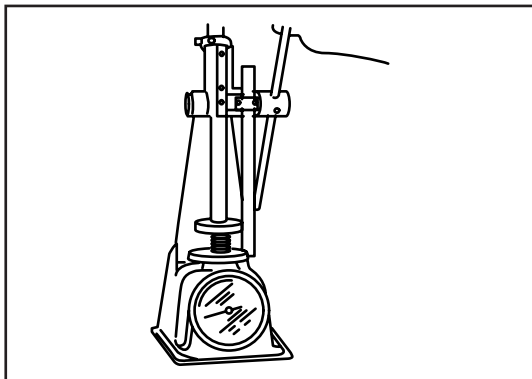


(в) Измерьте диаметр стержня клапана

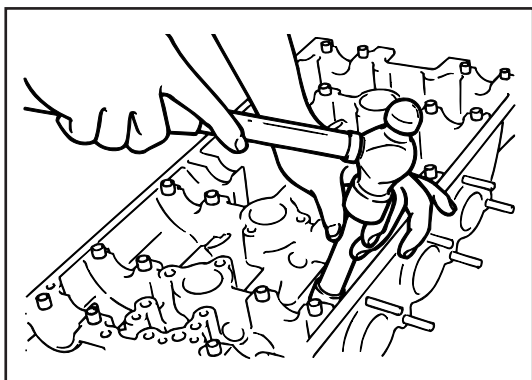
- (1) Измерьте диаметр стержня клапана в трех точках (А, В и С) по осям X и Y, как показано на рисунке.
- ▲ Впускной клапан: $5,978 \pm 0,007$ мм
 - ▲ Выпускной клапан: $5,958 \pm 0,007$ мм
- (2) Замените клапан, если фактический диаметр выходит за пределы допустимых значений.



- (г) Проверьте направляющую втулку клапана
- (1) Измерьте внутренний диаметр направляющей втулки клапана при помощи внутреннего микрометра.
- ▲ Граничные значения: 6,000-6,065 мм
- (2) Замените направляющую втулку клапана, если фактический диаметр выходит за пределы допустимых значений.



8. Проверка клапанной пружины
- (1) Сжимая клапанную пружину, измерьте давление пружин впускного и выпускного клапанов при длине сжатой пружины 27,2 мм и 27,87 мм соответственно.
- ▲ Номинальное давление пружины впускного клапана: 597±29 Н.
- ▲ Номинальное давление пружины выпускного клапана: 625±31 Н.
- (2) Замените клапанную пружину, если фактическое давление выходит за пределы допустимых значений.



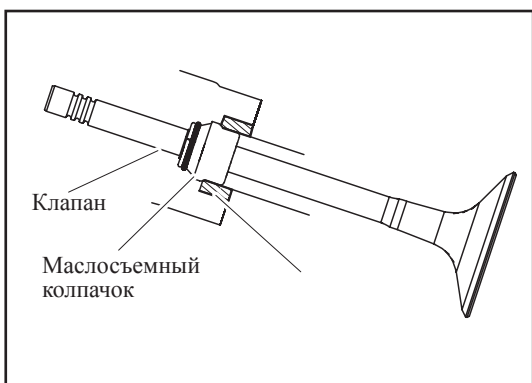
Установка

9. Установка маслоъемного колпачка

- (а) Смажьте кромку маслоъемного колпачка чистым моторным маслом.
- (б) Установите маслоъемный колпачок в отверстие в головке блока цилиндров при помощи инструментов.


 Подсказка:

- После снятия маслоъемный колпачок подлежит замене.

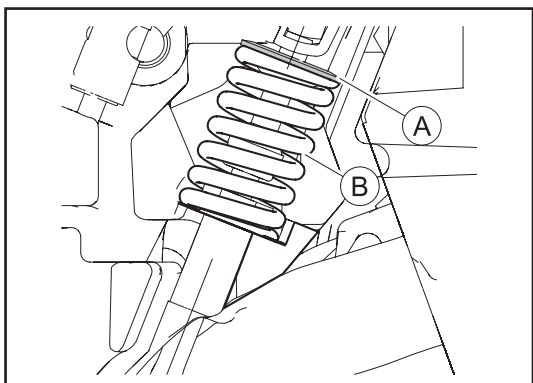


10. Установка клапана

- (а) Установите клапан в исходное положение.
- (б) Нанесите небольшое количество моторного масла на стержень клапана и вставьте клапан в направляющую втулку со стороны камеры сгорания.
- (в) Убедитесь в том, что клапан движется свободно.

 Подсказка:

- Впускной клапан отличается тарелкой большего диаметра и глубокой канавкой в верхней части.

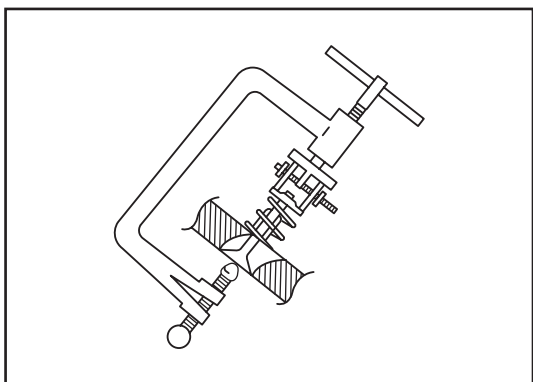


11. Установка клапанной пружины

(a) Установите клапанную пружину (B) с тарелкой (A).

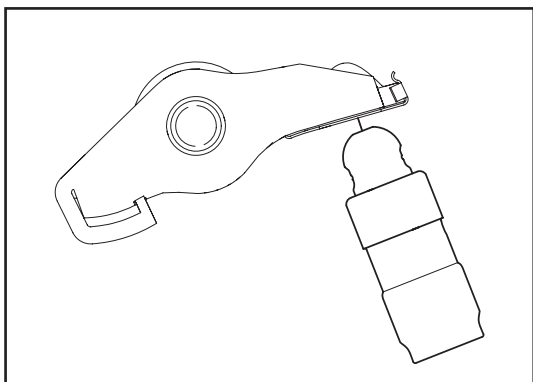
i Подсказка:

- На три средних витка пружины выпускного клапана нанесена голубая краска.
- Менять местами пружины впускных и выпускных клапанов запрещено.
- Клапанная пружина должна соприкоснуться с нижней поверхностью тарелки. Не допускайте застревания пружины.



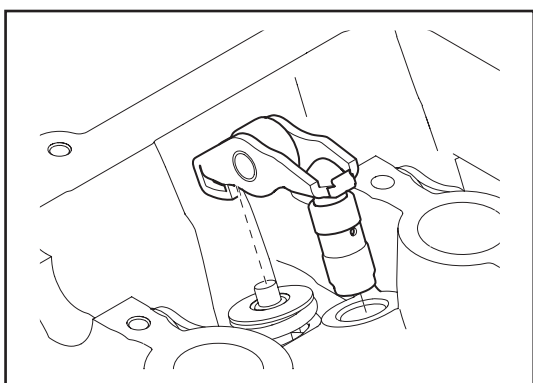
12. Установка сухарей клапана

- (a) Установите специальный инструмент на клапан вертикально.
- (б) Заворачивайте силовой болт специального инструмента до тех пор, пока не появится возможность установить сухари клапана.
- (в) Нанесите тонкий слой смазки на внутреннюю поверхность сухарей во избежание их соскальзывания, и установите их на клапан.
- (г) Снимите специальный инструмент.

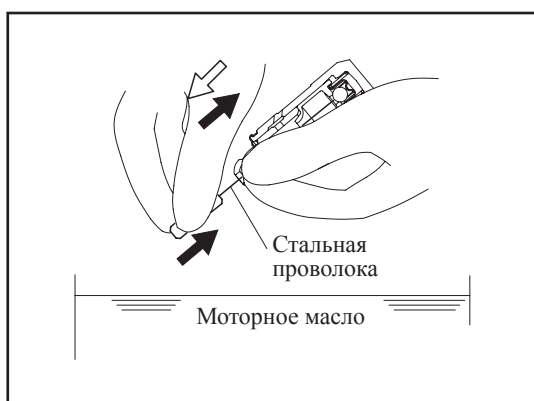
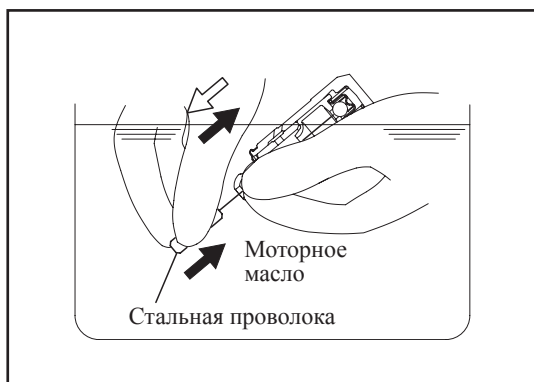
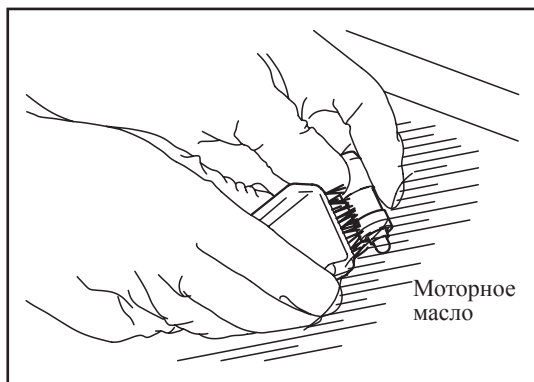
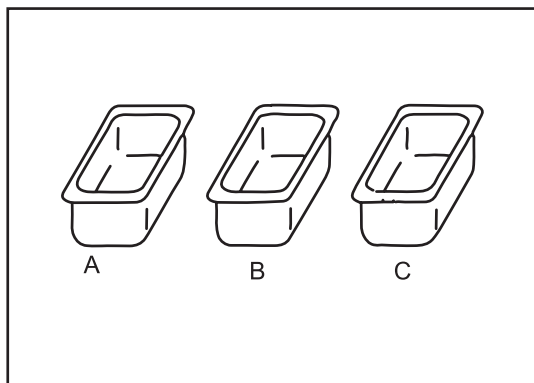


13. Установка рычага привода клапана с гидрокompенсатором клапанного зазора

- (a) Соедините шаровый палец гидрокompенсатора клапанного зазора с фиксатором в задней части рычага привода клапана.
- (б) Убедитесь в надежности крепления шарового пальца во избежание его выпадения после установки.



- (в) Установите рычаг привода клапана, соединенный с гидрокompенсатором клапанного зазора, в установочное отверстие, а рычаг привода клапана установите на клапан.



Ремонт гидрокомпенсатора клапанного зазора

⚠ Примечание:

- Не допускайте загрязнения гидрокомпенсатора клапанного зазора пылью и прочими загрязняющими веществами.
- Не разбирайте гидрокомпенсатор клапанного зазора.
- Используйте для очистки гидрокомпенсатора клапанного зазора только чистое моторное масло.

1. Подготовьте три емкости и налейте примерно 5 л моторного масла в каждую. Установите гидрокомпенсатор клапанного зазора вертикально и налейте достаточно масла, чтобы покрыть гидрокомпенсатор. Затем выполните следующие действия.

2. Погрузите гидрокомпенсатор клапанного зазора в емкость А и выполните очистку внешней поверхности.

- В случае сильного загрязнения используйте нейлоновую щетку.

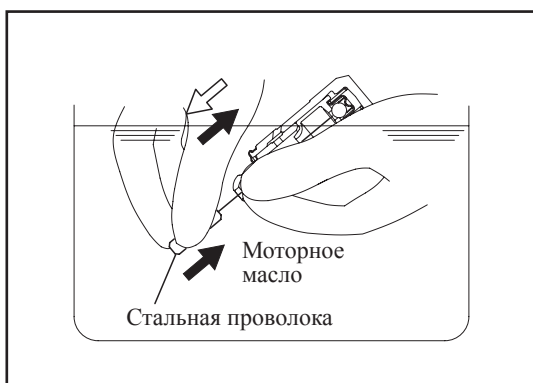
3. При помощи стальной проволоки диаметром 0,5 мм и медленно надавите стальной шарик 5-10 раз, чтобы привести в движение плунжер. Продолжайте указанные выше действия до тех пор, пока плунжер не начнет двигаться плавно. Это поможет удалить вязкое и грязное масло из плунжера.

- Гидрокомпенсатор клапанного зазора подлежит замене, если плунжер по-прежнему двигается с трудом.

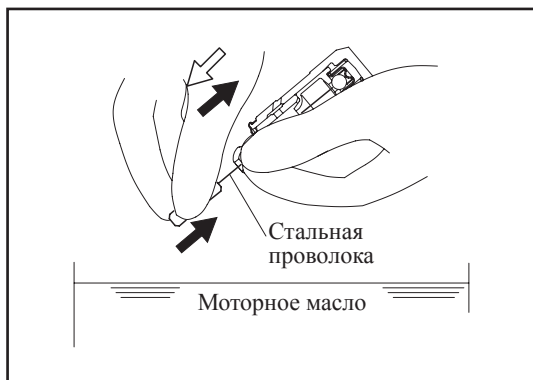
4. Извлеките гидрокомпенсатор из емкости, медленно нажмите на стальной шарик и плунжер, чтобы удалить моторное масло из камеры высокого давления.

⚠ Примечание:

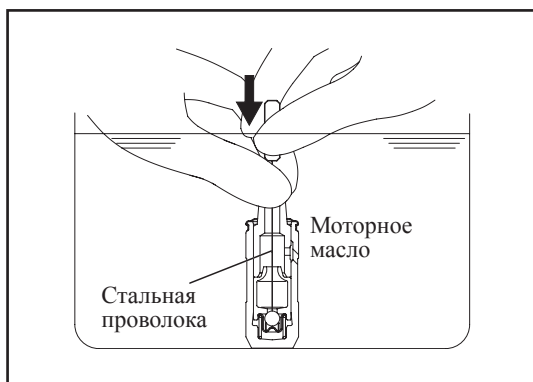
- Пружина, удерживающая стальной шарик, создает незначительное усилие, поэтому сильное нажатие стальной проволокой может привести к неисправности гидрокомпенсатора клапанного зазора.



5. Поместите гидрокомпенсатор клапанного зазора в емкость В и при помощи стальной проволоки диаметром 0,5 мм и медленно надавите стальной шарик 5-10 раз, чтобы привести в движение плунжер. Продолжайте указанные выше действия до тех пор, пока плунжер не начнет двигаться плавно. Это поможет очистить камеру высокого давления гидрокомпенсатора.

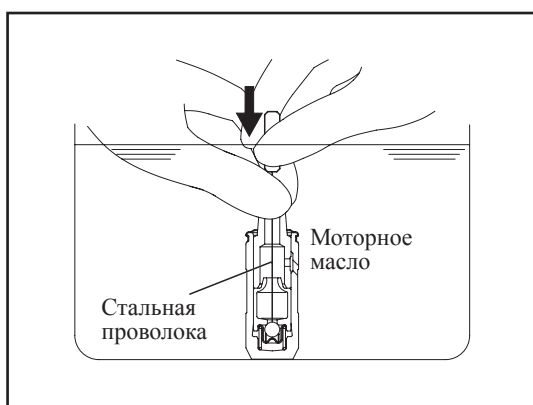


6. Извлеките гидрокомпенсатор из емкости, медленно нажмите на стальной шарик и плунжер, чтобы удалить моторное масло из камеры высокого давления.

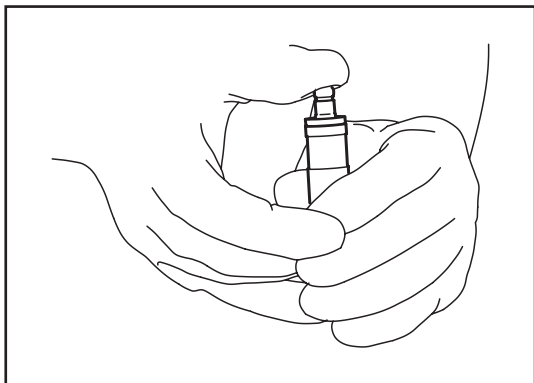


7. Поместите гидрокомпенсатор клапанного зазора в емкость С и при помощи стальной проволоки диаметром 0,5 мм медленно надавите стальной шарик.

8. Поднимите плунжер и установите гидрокомпенсатор вертикально, нажмите плунжер в крайнее положение и медленно верните его в исходное положение. Затем слегка нажмите стальной шарик, чтобы заполнить камеру высокого давления моторным маслом.

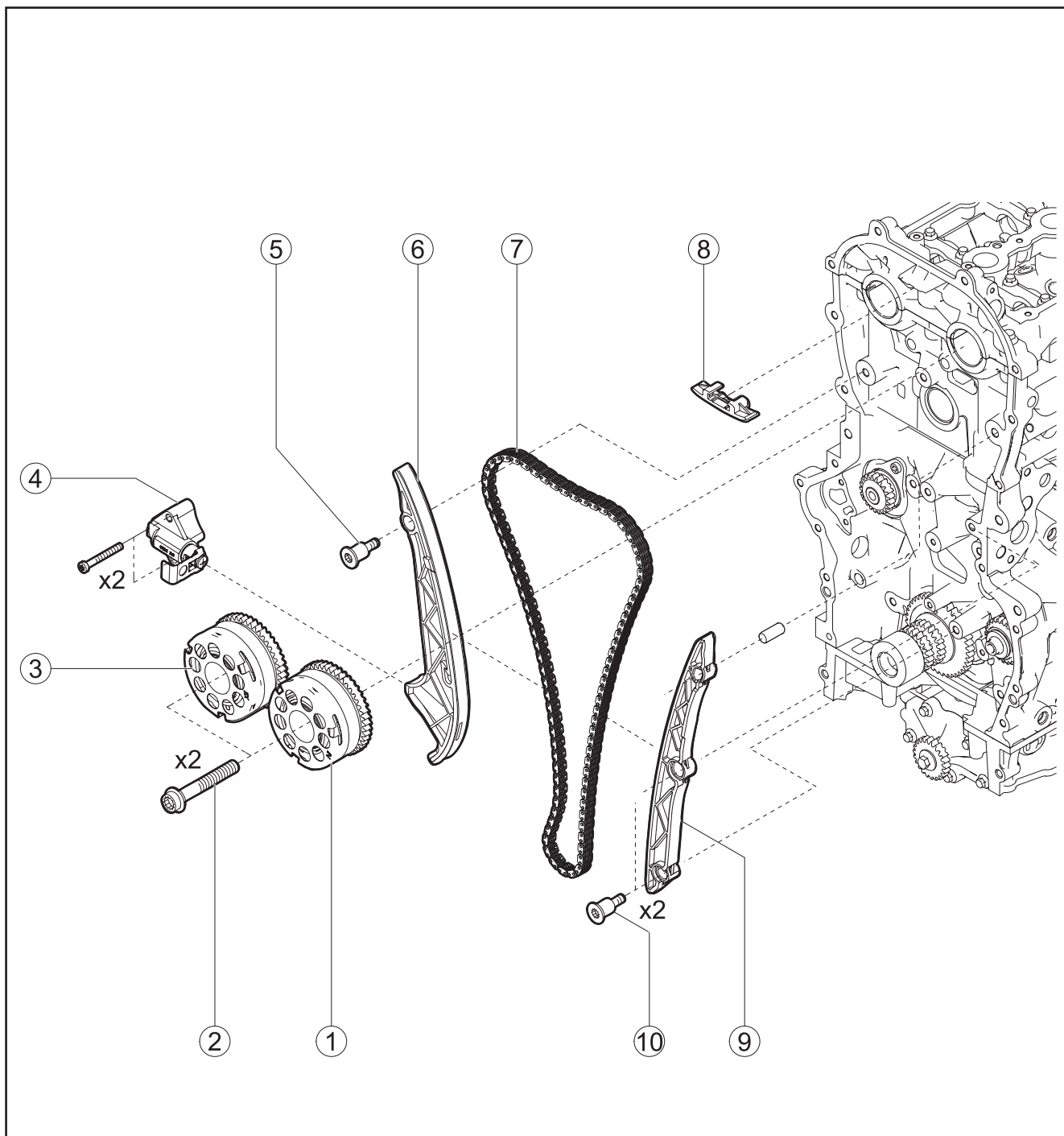


9. Извлеките гидрокомпенсатор из емкости, установите плунжер в верхнее положение, и проверьте, двигается ли он. Если гидрокомпенсатор (плунжер) оседает или двигается, повторите шаги 7-9 и заполните гидрокомпенсатор клапанного зазора моторным маслом. Если после выполнения указанных действий плунжер продолжает оседать и двигаться, гидрокомпенсатор подлежит замене.



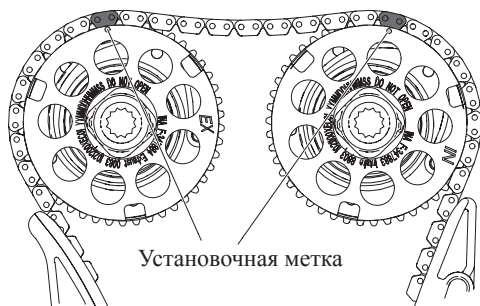
10. Удерживайте гидрокомпенсатор клапанного зазора в вертикальном положении во избежание вытекания масла. Не допускайте попадания внутрь гидрокомпенсатора пыли и других загрязняющих веществ. Устанавливайте гидрокомпенсатор на двигатель как можно скорее.

Раздел IV. Цепь привода ГРМ



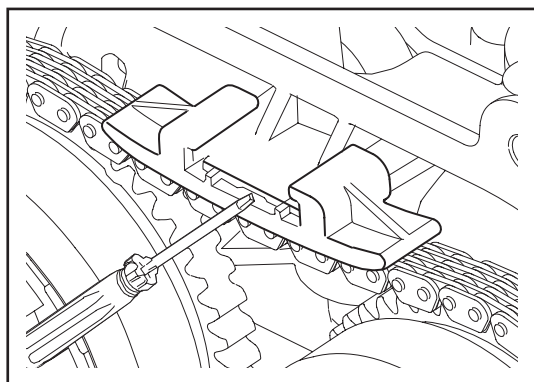
- 1 — Фазовращатель впускных клапанов системы VVT
- 2 — Болт крепления фазовращателя впускных клапанов системы VVT
- 3 — Фазовращатель выпускных клапанов системы VVT
- 4 — Гидравлический привод натяжителя цепи привода ГРМ

- 5 — Болт крепления натяжителя цепи привода ГРМ
- 6 — Натяжитель цепи привода ГРМ
- 7 — Цепь привода ГРМ
- 8 — Верхний успокоитель цепи привода ГРМ
- 9 — Успокоитель цепи привода ГРМ
- 10 — Болт крепления успокоителя цепи привода ГРМ



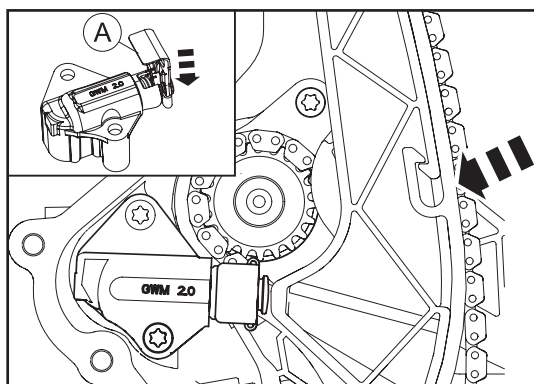
1. Совмещение установочных меток

- (a) Проверьте и установите метки фазовращателей системы VVT в положение, показанное на рисунке. Это предотвратит столкновение поршней с клапанами при вращении коленчатого вала после замены цепи.



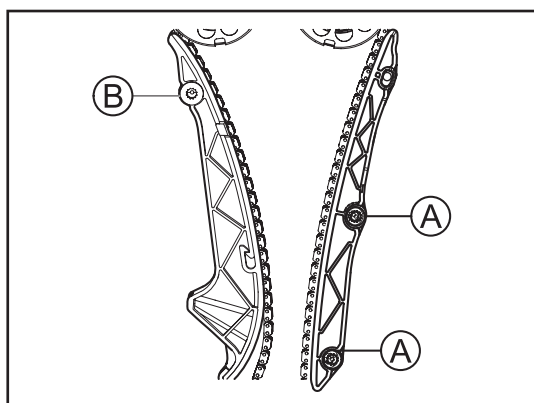
2. Снятие верхнего успокоителя цепи привода ГРМ

- (a) Вставьте отвертку в канавку направляющего выступа и снимите верхний успокоитель.



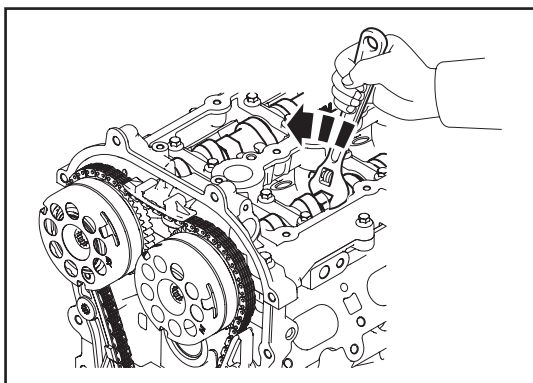
3. Снятие гидравлического привода натяжителя цепи привода ГРМ

- (a) Нажмите на натяжитель в направлении, показанном стрелкой (большой рисунок).
(б) Зафиксируйте плунжер гидравлического привода натяжителя (маленький рисунок) при помощи фиксатора (А).
(в) Выверните 2 винта и снимите гидропривод натяжителя.



4. Снятие натяжителя и успокоителя цепи привода ГРМ

- (a) Выверните 1 болт (В) и снимите натяжитель цепи привода ГРМ.
(б) Выверните 2 болта (А) и снимите успокоитель цепи привода ГРМ.

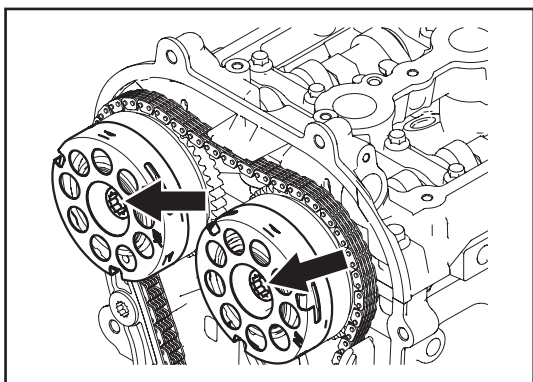


5. Снимите цепь привода ГРМ

- (а) Зафиксируйте шестигранную часть распределительного вала при помощи гаечного ключа и вращайте распределительный вал против часовой стрелки, чтобы ослабить натяжение цепи между фазовращателями системы VVT.
- (б) Снимите цепь привода ГРМ.

⚠ Примечание:

- Во избежание столкновения поршней с клапанами не поворачивайте коленчатый вал и распределительный вал на значительный угол.

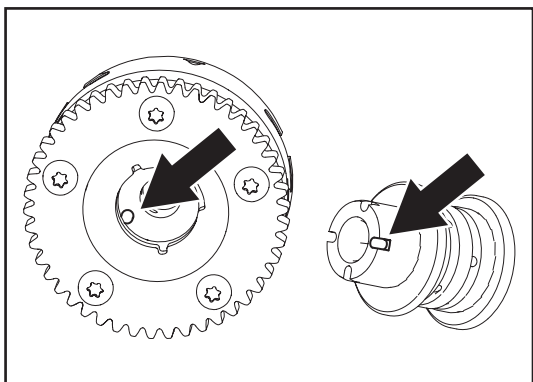


6. Снятие фазовращателей впускных/выпускных клапанов

- (а) Зафиксируйте шестигранную часть распределительного вала при помощи гаечного ключа.
- (б) Выверните болты крепления фазовращателей системы VVT и снимите фазовращатели.

⚠ Примечание:

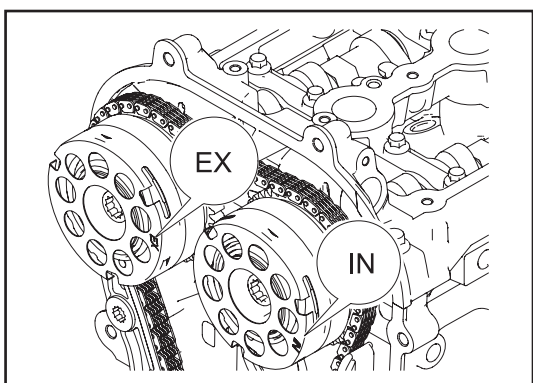
- Фиксация распределительного вала в любом месте, кроме шестигранной части, или натягивание цепи привода ГРМ строго запрещено!



Установка

7. Установка фазовращателей системы VVT

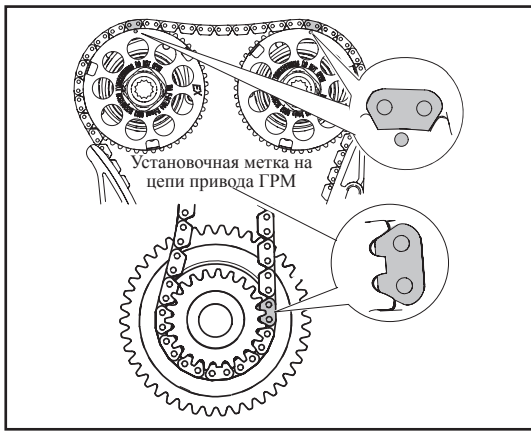
- (а) Установите фазовращатель системы VVT на распределительный вал, как показано на рисунке.



- (б) Зафиксируйте шестигранную часть распределительного вала при помощи гаечного ключа.
- (в) Закрепите фазовращатель системы VVT на распределительном вале при помощи болта.
 - ▲ Этап 1. Момент затяжки: 40 ± 3 Н•м.
 - ▲ Этап 2. Поверните на 90° .

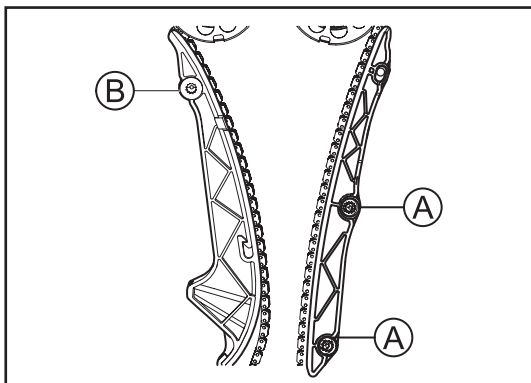
ⓘ Подсказка:

- Фазовращатели впускных и выпускных клапанов помечены обозначениями "IN" и "EX" соответственно.



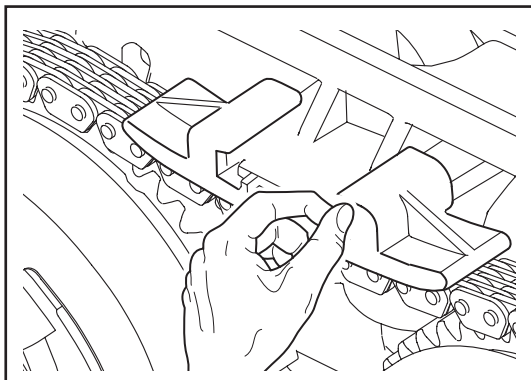
8. Установка цепи привода ГРМ

- (а) Установите цепь привода цепи ГРМ на фазовращатель выпускных клапанов системы VVT и звездочку коленчатого вала соответственно.



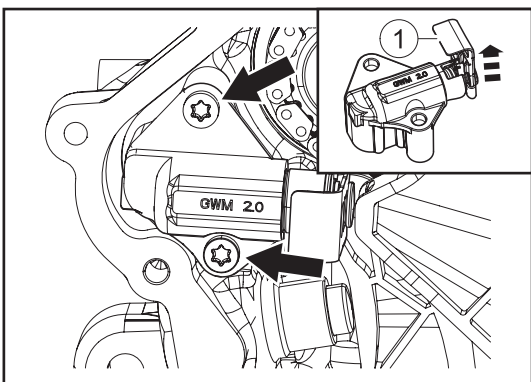
9. Установка натяжителя и успокоителя цепи привода ГРМ

- (а) Заверните 2 болта (А) крепления успокоителя цепи привода ГРМ.
 (б) Заверните 1 болт (В) крепления натяжителя цепи привода ГРМ.
 ▲ Момент затяжки: 22 ± 2 Н·м.



10. Установка верхнего успокоителя цепи привода ГРМ

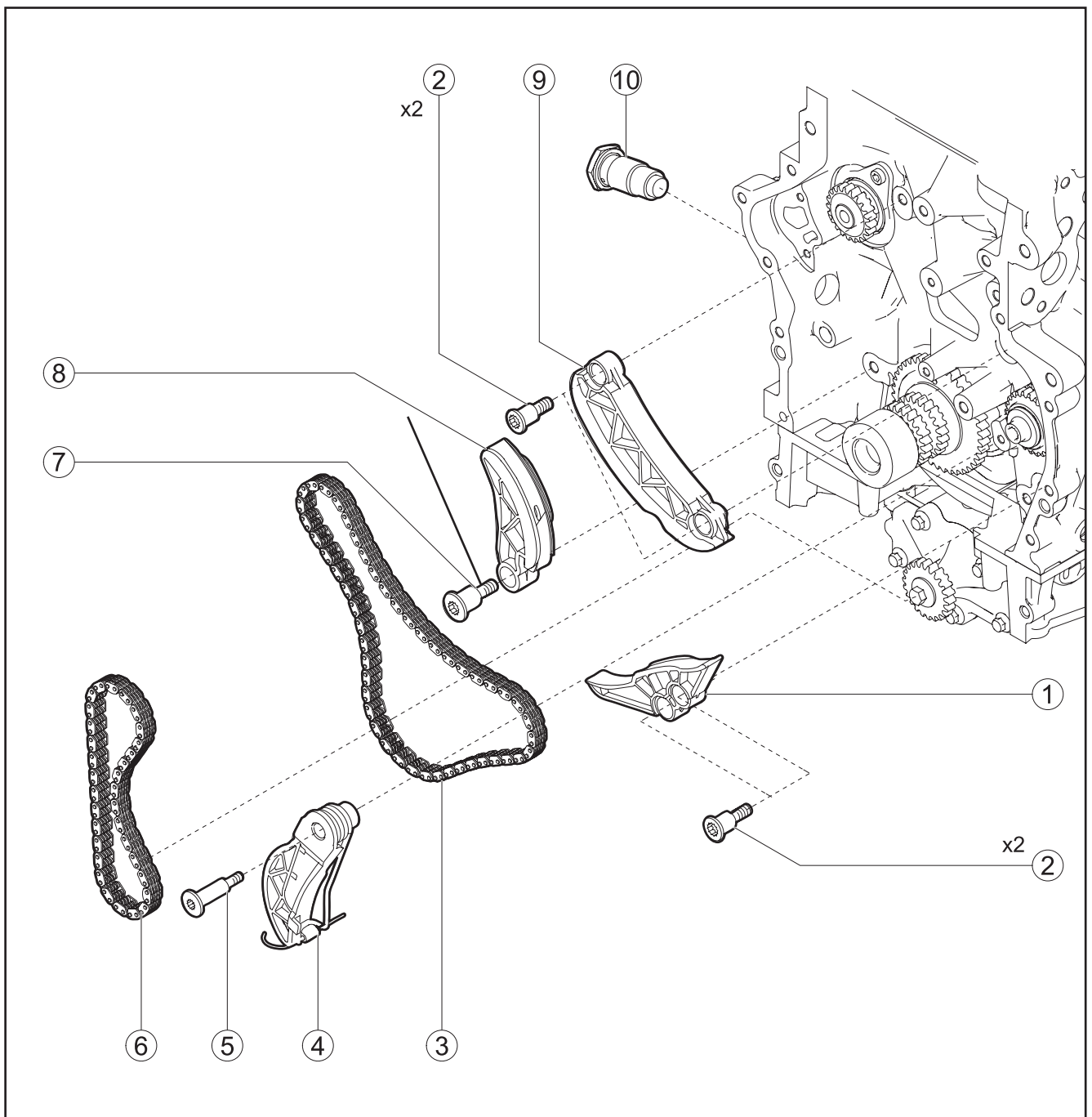
- (а) Легко нажмите верхний успокоитель цепи привода ГРМ рукой, чтобы установить его на установочный выступ.
 ⓘ Подсказка:
 ■ Прилагать значительные усилия (например, удары молотком) при установке верхнего успокоителя цепи привода ГРМ запрещено!



11. Установка гидравлического привода натяжителя цепи привода ГРМ

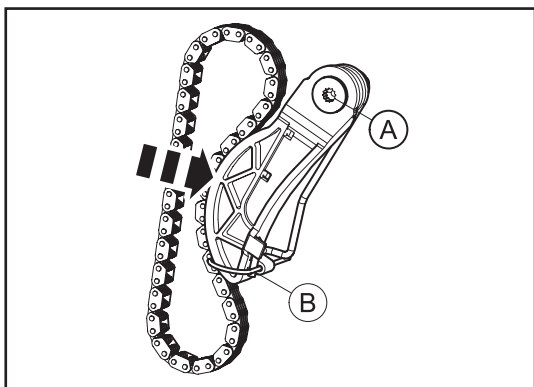
- (а) Нажмите плунжер и зафиксируйте его при помощи фиксатора (1).
 (б) Повторно убедитесь в том, что установочные метки на фазовращателях и цепи совмещены.
 (в) Заверните 2 болта.
 ▲ Момент затяжки: 10 ± 1 Н·м.
 (г) Извлеките фиксатор (1) после установки.
 12. Дважды проверьте каждую установочную метку.

Раздел V. Цепь привода масляного насоса и цепь привода балансирных валов



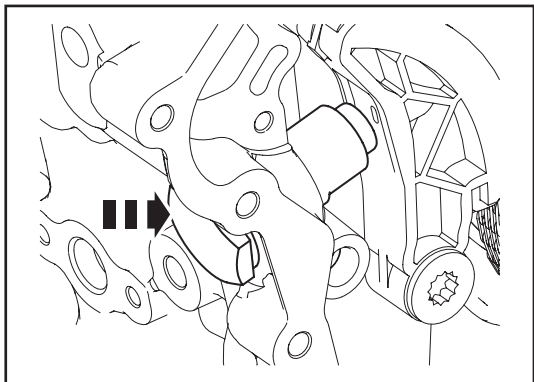
- 1 — Успокоитель цепи привода балансирных валов
- 2 — Болт крепления успокоителя цепи привода ГРМ
- 3 — Цепь привода балансирных валов
- 4 — Натяжитель цепи привода масляного насоса
- 5 — Болт крепления натяжителя цепи привода масляного насоса
- 6 — Цепь привода масляного насоса

- 7 — Болт крепления натяжителя цепи привода ГРМ
- 8 — Натяжитель цепи привода балансирных валов
- 9 — Верхний успокоитель цепи привода балансирных валов
- 10 — Привод натяжителя цепи привода балансирных валов

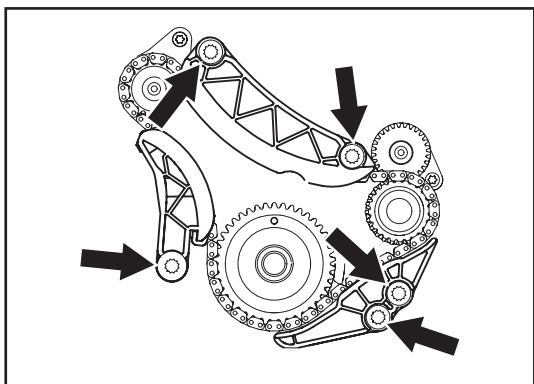


Разборка

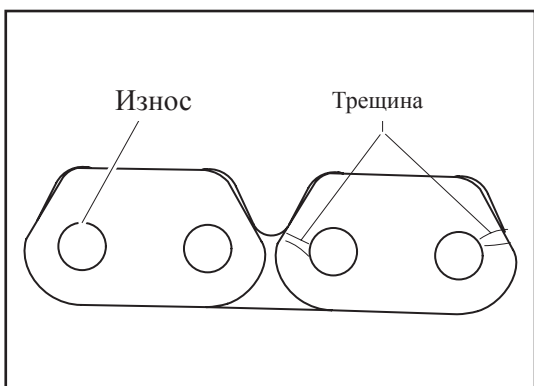
1. Снятие цепи привода масляного насоса
 - (a) Нажмите на плунжер натяжителя цепи привода масляного насоса и зафиксируйте при помощи штифта (B).
 - (б) Выверните болт (A) и снимите натяжитель.
 - (в) Снимите цепь привода масляного насоса



2. Снятие привода натяжителя цепи привода балансирующих валов

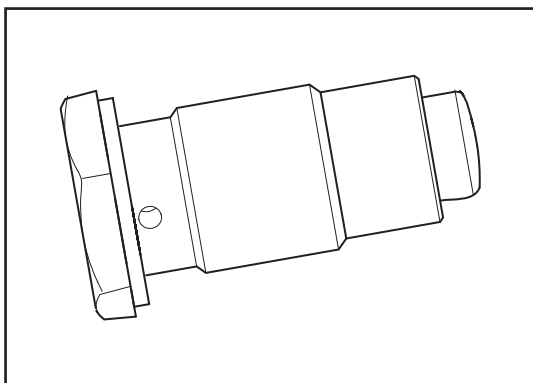


3. Снятие цепи привода балансирующих валов
 - (a) Выверните 5 болтов, снимите натяжитель, а также верхний и нижний успокоители цепи привода балансирующих валов.
 - (б) Снимите цепь привода балансирующих валов.



Проверка

4. Проверка цепи привода масляного насоса и цепи привода балансирующих валов
 - (a) Осмотрите цепь и проверьте работу межзвеньевых соединений. При наличии трещин или признаков чрезмерного износа цепь подлежит замене.

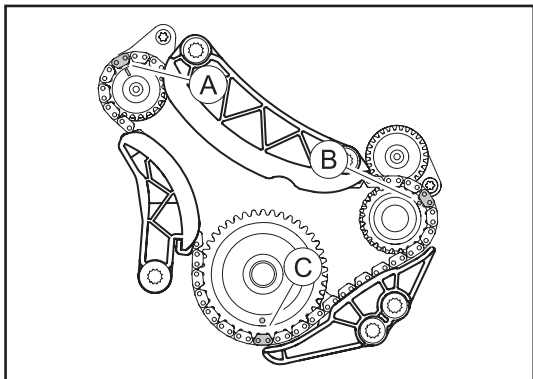


5. Проверка привода натяжителя цепи привода балансирных валов

- (a) Проверьте, поднимается ли плунжер автоматически, а также плавность движения и отсутствие заедания плунжера при нажатии пальцем.

i Подсказка:

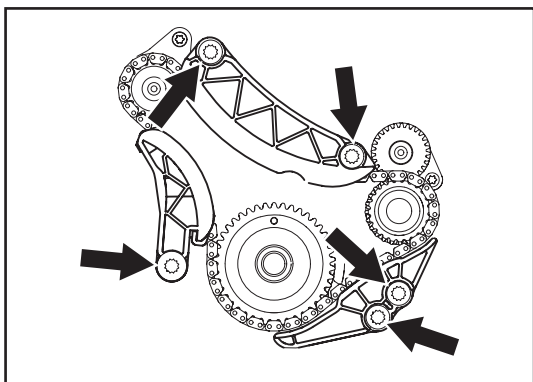
■ Неисправность привода натяжителя может привести к ослаблению натяжки и проскальзыванию цепи, что, в свою очередь, может стать причиной повреждения двигателя.



Установка

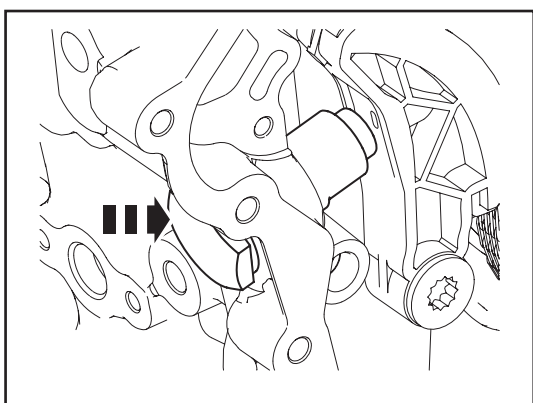
6. Установка цепи привода балансирных валов

- (a) Убедитесь в том, что установочная метка на цепи направлена в сторону передней части двигателя.
- (б) Совместите два звена темно-синего цвета (A и B) с установочными метками на шестернях балансирных валов, а звено золотистого цвета (C) — с установочной меткой на шестерне привода балансирных валов.



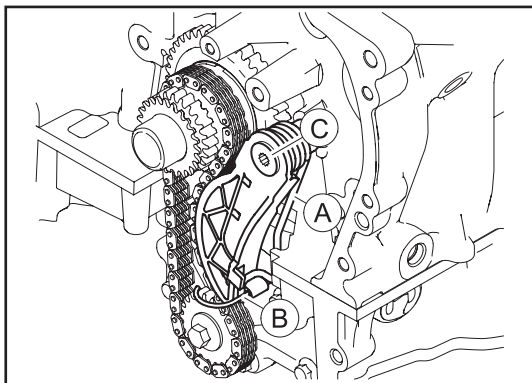
7. Установка натяжителя и успокоителей цепи привода балансирных валов

- (a) Установите натяжитель и успокоители и закрепите при помощи 5 болтов.
- ▲ Момент затяжки: 22 ± 2 Н·м.



8. Установка привода натяжителя цепи привода балансирных валов

- ▲ Момент затяжки: 65 ± 3 Н·м.



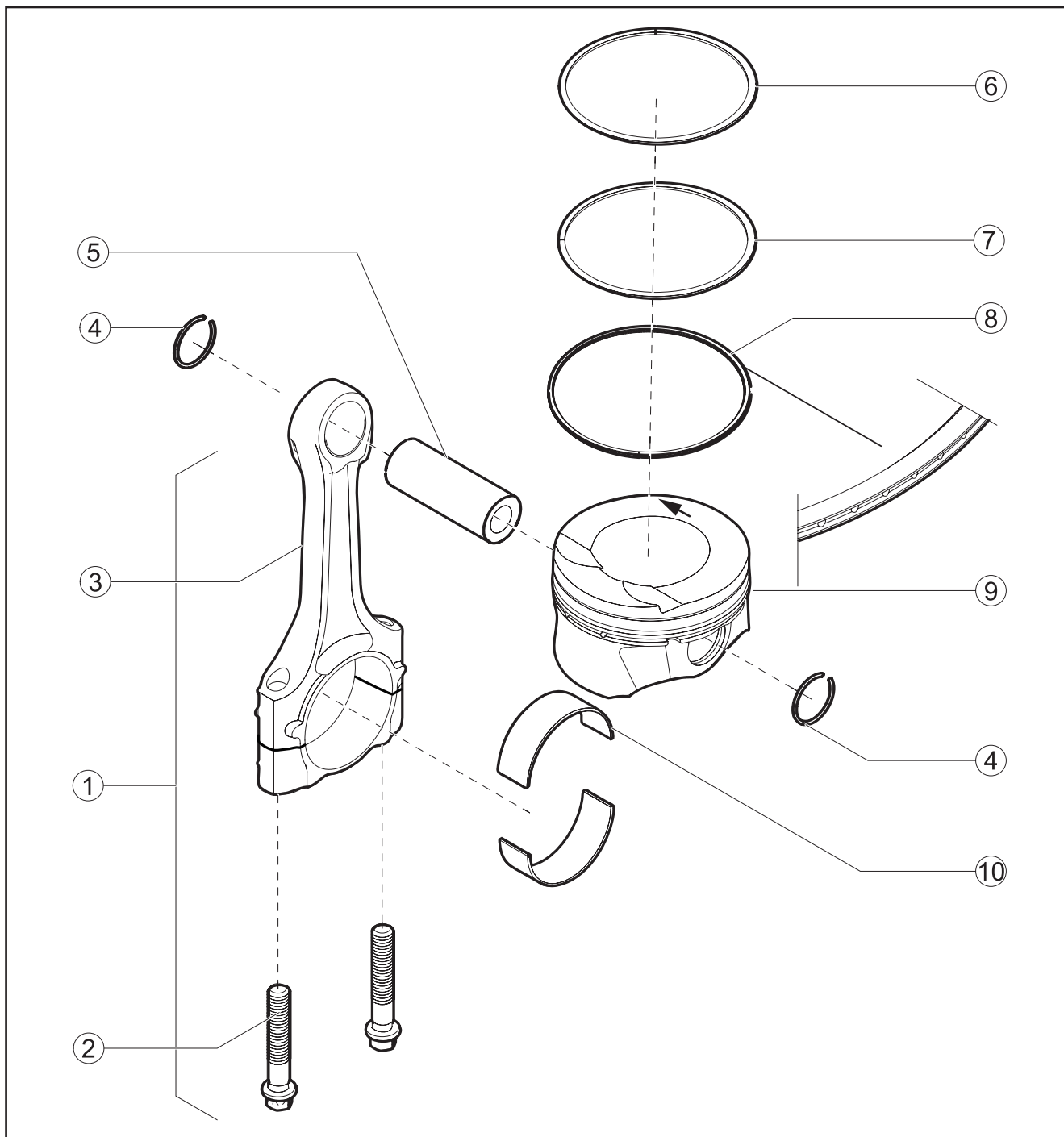
9. Установка цепи привода масляного насоса
 - (a) Наденьте цепь привода масляного насоса на шестерни коленчатого вала и масляного насоса.
10. Установка натяжителя цепи привода масляного насоса
 - (a) Установите натяжитель цепи привода масляного насоса и закрепите при помощи болта (С), извлеките штифт (В) и вставьте один конец пружины (А) в паз на верхней части поддона картера.
▲ Момент затяжки: $15 \pm 1,5$ Н·м.

Проверка

11. Проверка момента поворота коленчатого вала
 - (a) После установки цепей проверьте усилие поворота коленчатого вала. Номинальное значение: до 12 Н·м.
12. Проверка утечки масла/охлаждающей жидкости и отработавших газов
 - (a) Перед запуском двигателя проверьте уровень моторного масла и охлаждающей жидкости, и долейте до предписанного уровня при необходимости.
 - (б) Запустите двигатель и проверьте наличие ненормального шума и вибраций.
 - (в) После прогрева проверьте наличие протекания моторного масла/охлаждающей жидкости или утечки отработавших газов.
 - (г) Повторно проверьте уровень моторного масла/охлаждающей жидкости после остывания двигателя и долейте до предписанного уровня при необходимости.

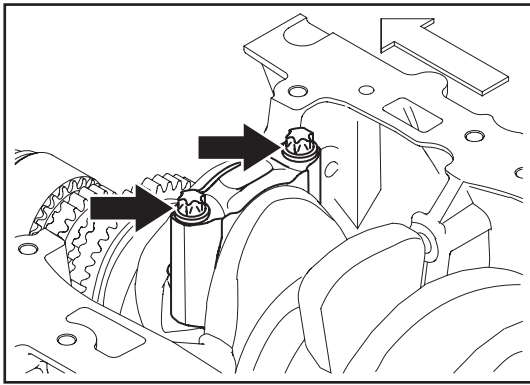
Глава XI. Блок цилиндров

Раздел I. Шатун поршня



- 1 — Шатун поршня в сборе
- 2 — Болт крепления шатуна поршня
- 3 — Шатун
- 4 — Стопорное кольцо поршневого пальца
- 5 — Поршневой палец

- 6 — Первое компрессионное кольцо
- 7 — Второе компрессионное кольцо
- 8 — Маслоъемное кольцо
- 9 — Поршень
- 10 — Вкладыш шатунного подшипника



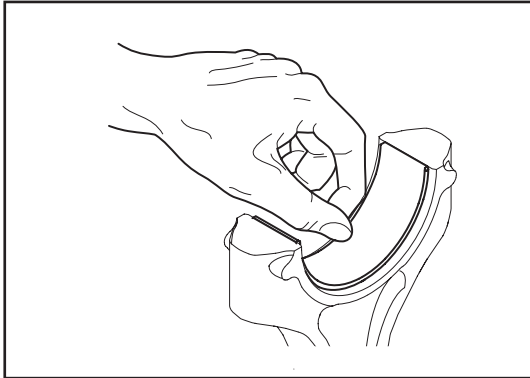
Разборка

1. Снятие болтов крепления шатунов и крышек шатунных подшипников.

(a) Выверните 4 болта и снимите крышки шатунных подшипников поршня 1 и 4 цилиндров.

(б) Поверните коленчатый вал на 180° и снимите крышки шатунных подшипников поршня 2 и 3 цилиндров.

(в) Выдавите поршень с шатуном из блока цилиндров при помощи резинового молотка.



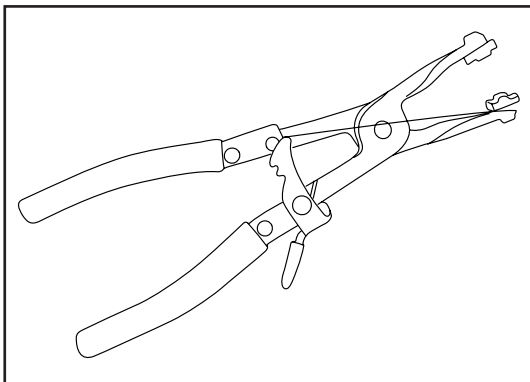
i Подсказка:

■ Соблюдайте осторожность, чтобы не допустить повреждения стенки цилиндра и картера нижней головкой шатуна.

2. Снятие вкладышей шатунных подшипников и расположение их по группам для облегчения установки.

i Подсказка:

■ Соблюдайте осторожность, чтобы не повредить вкладыши шатунного подшипника во время снятия. После снятия располагайте снятые шатуны с подшипниками по группам согласно номерам цилиндров.

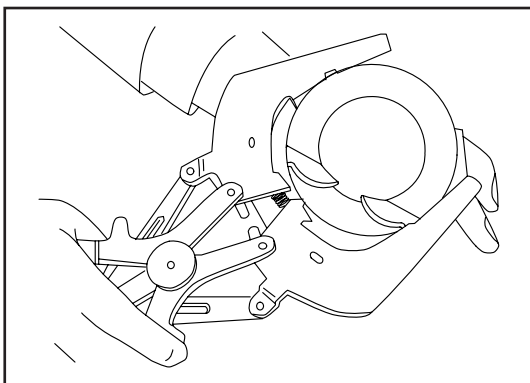


3. Снятие стопорного кольца поршневого пальца и поршневого пальца.

(a) Снимите стопорное кольцо при помощи съемника.

4. Снятие поршневого пальца

(a) Если снятие затруднено, нагрейте поршень до 60°.



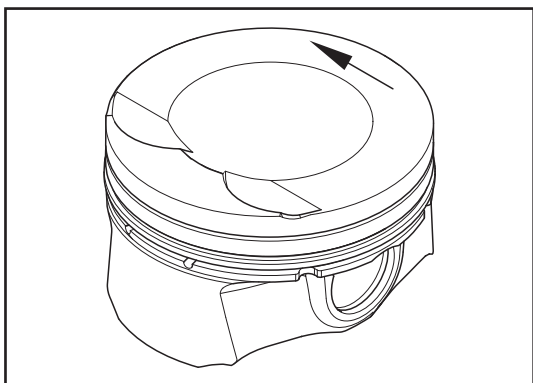
5. Снятие первого компрессионного кольца, второго компрессионного кольца и маслосъемного кольца

(a) Снимите первое компрессионное кольцо, второе компрессионное кольцо и маслосъемное кольцо при помощи съемника для поршневых колец. Во время снятия следите за тем, чтобы кольцо равномерно соприкасалось с поверхностью канавки съемника.

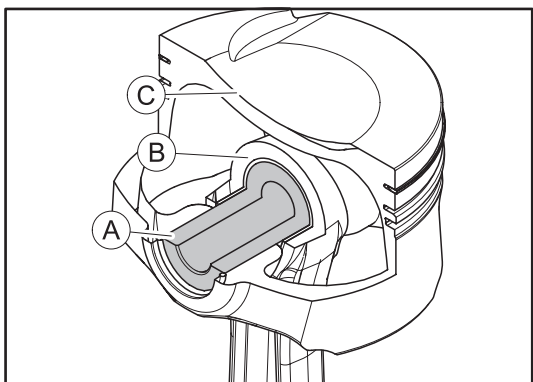
! Примечание:

■ Чрезмерное растягивание или скручивание поршневого кольца может стать причиной его повреждения.

■ При снятии поршневого кольца соблюдайте осторожность, чтобы не повредить поршень.



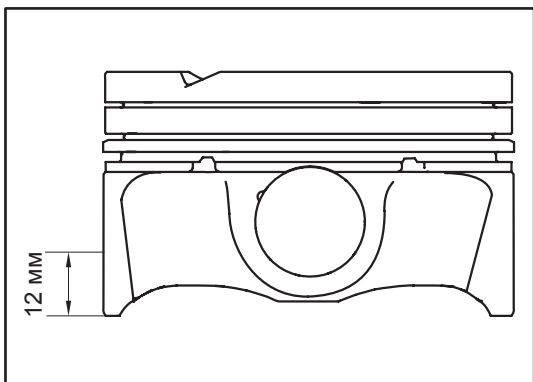
6. Снимите поршни, пронумеруйте их согласно номеру цилиндра и положите отдельно.



Проверка

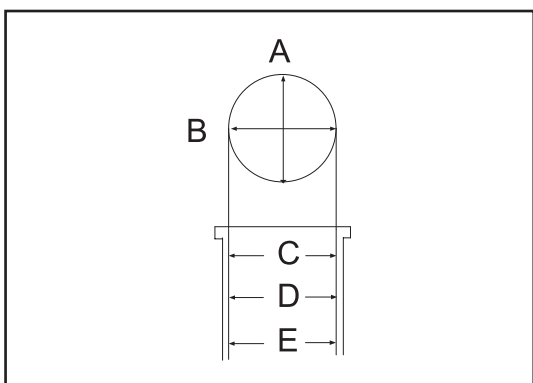
7. Проверка поршневого пальца

- (а) Вставьте поршневой палец в установочное отверстие верхней головки шатуна. При этом должно ощущаться незначительное сопротивление. При наличии большого зазора или при свободном вхождении в отверстие поршневой палец подлежит замене.
- (б) Поршневой палец (А) должен легко вращаться относительно поршня (С).



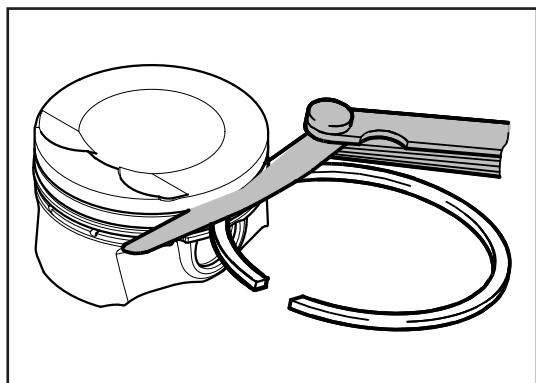
8. Проверка поршня

- (а) При наличии трещин, царапин или углублений на поверхности (особенно контактной) поршень подлежит замене.
- (б) Измерьте диаметр поршня на высоте 12 мм от нижнего края юбки.
- ▲ Инструмент: микрометр
 - ▲ Базовое значение: 82,441-82,459 мм



9. Проверка зазора между поршнем и стенкой цилиндра

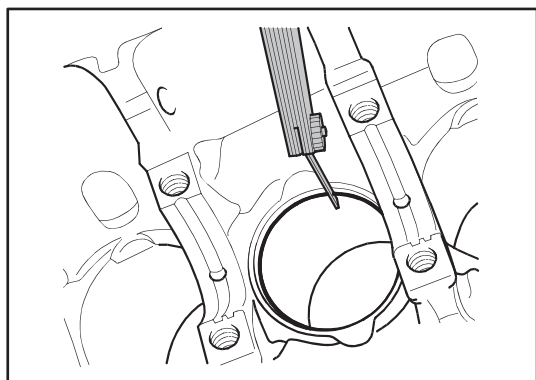
- (1) Определите 3 плоскости (глубина плоскости С — 10 мм от верхней кромки блока цилиндров, плоскости D — 50 мм, плоскости E — 90 мм) по всей высоте цилиндра. Определите 2 перпендикулярных оси (А и В) для измерения внутреннего диаметра цилиндра в каждой плоскости.
- (2) Рассчитайте зазор между поршнем и стенкой цилиндра на основании внешнего диаметра поршня и минимального внутреннего диаметра цилиндра:
- ▲ Номинальное значение: 0,041-0,069 мм



10. Проверка поршневых колец и канавок

(а) Измерьте зазор между поршневым кольцом и канавкой поршневого кольца при помощи измерительного щупа.

Поршневое кольцо	Номинальное значение (мм):
Первое компрессионное кольцо	0,040-0,080 мм
Второе компрессионное кольцо	0,035-0,080 мм
Маслосъемное кольцо	0,020-0,060 мм



(б) Проверьте зазоры в замке поршневого кольца

(1) Установите поршневое кольцо на глубину 110 мм от верхней кромки блока цилиндров и измерьте зазор в замке поршневого кольца при помощи измерительного щупа.

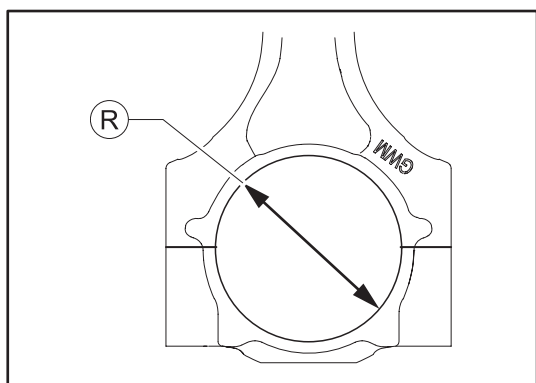
Поршневое кольцо	Номинальное значение (мм):
Первое компрессионное кольцо	0,250-0,400 мм
Второе компрессионное кольцо	0,400-0,600 мм
Маслосъемное кольцо	0,200-0,400 мм

(2) Если фактический зазор выходит за пределы допустимых значений, поршневое кольцо подлежит замене. При необходимости также замените шатун поршня.

11. Проверка нижней головки шатуна

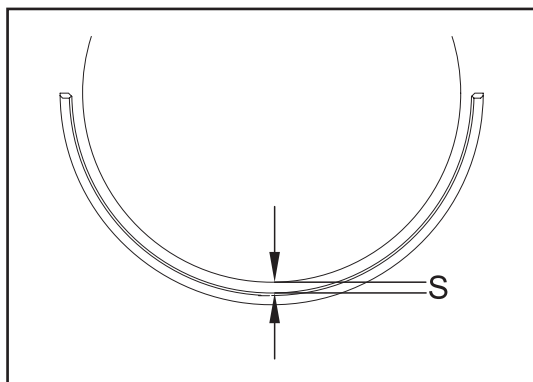
(а) Затяните болты крепления крышки шатуна.

- (1) Затягивайте болты моментом $20 \pm 1,6 \text{ Н} \cdot \text{м}$.
- (2) Нанесите отметку краской на головку болта.
- (3) Поверните болт на $120^\circ \pm 5^\circ$.



(б) Измерьте диаметр отверстия нижней головки шатуна (R)


- (1) Инструмент: внутренний микрометр
▲ Номинальное значение: 50,600-50,615 мм
- (2) Если фактический диаметр выходит за пределы допустимых значений, шатун поршня подлежит замене деталью аналогичного качества и группы.



(в) Группировка шатунных подшипников:

Цвет/группа	Эталонное значение (мм)
Желтый/3	1,393–1,399 мм
Синий/2	1,388–1,394 мм
Красный/1	1,383–1,389 мм

(г) Выберите вкладыш шатунного подшипника согласно диаметру отверстия нижней головки шатуна и шатунной шейки. Номинальное значение радиального зазора: 0,022–0,044 мм.

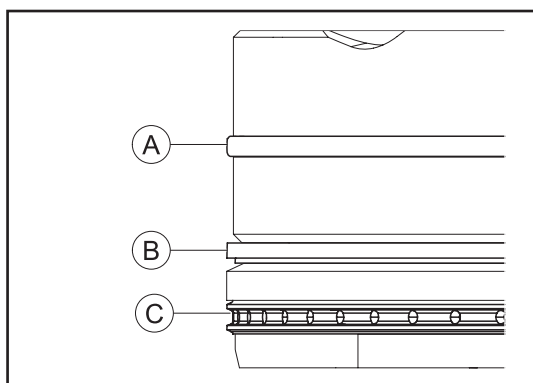
 Подсказка:

■ Если подобрать вкладыш шатунного подшипника невозможно, коленчатый вал или шатун подлежит замене.

Сборка

12. Подбор шатуна поршня

(а) Все четыре поршня и шатуна в одном двигателе должны принадлежать к одной группе качества.



13. Установка компрессионных и маслосъемных колец

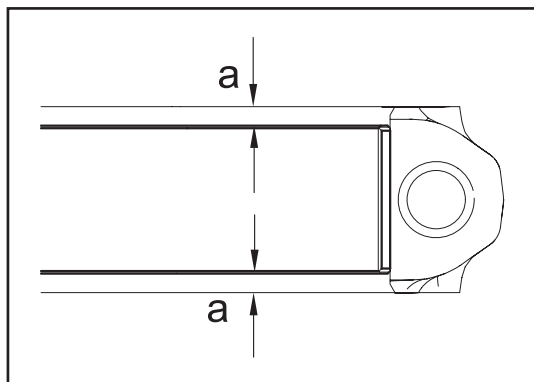
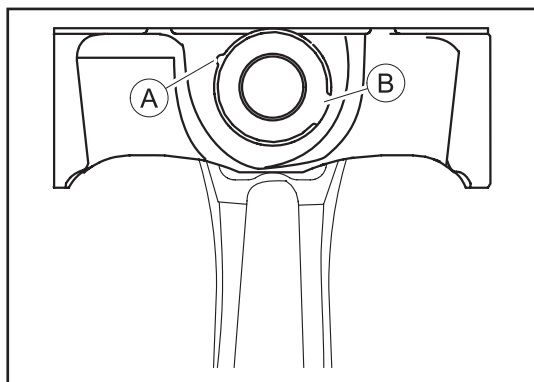
(а) Нанесите небольшое количество моторного масла на канавку поршня.

(б) Установите 2 компрессионных и маслосъемное кольца и нанесите контрольные метки на верхнюю часть колец.

▲ А: Первое компрессионное кольцо

▲ В: Второе компрессионное кольцо

▲ С: Маслосъемное кольцо



(в) Замки маслосъемного и компрессионных колец устанавливаются под углом 120° относительно друг друга.

i Подсказка:

■ После сборки поршневые кольца должны двигаться в канавке свободно, без заклинивания, с зазорами согласно требований. См. п. 10. «Проверка поршневых колец и канавок» на стр. 90.

14. Установка поршневых пальцев

(а) Перед установкой поршневого пальца в отверстие в шатуне нанесите на эти смазку на эти детали. Поршневой палец должен двигаться в отверстии без заклинивания.

(б) В случае затруднений при установке нагрейте поршень до 60°C.

15. Установка стопорных колец поршневых пальцев

(а) Стопорное кольцо должно полностью войти в установочный паз (В) на конце поршневого пальца. Замок стопорного кольца устанавливается под углом 180° относительно выемки отверстия поршневого пальца (А). Выпадение из установочного паза или заклинивание в пазе вместо установки на дно паза недопустимо.

16. Установка вкладышей шатунных подшипников

(а) Установите вкладыши шатунного подшипника на шатун и на крышку шатунного подшипника.

(б) Убедитесь в том, что вкладыш плотно прилегает к поверхности шатуна/крышки шатунного подшипника.

(в) Зазор (А) по обеим сторонам вкладыша шатунного подшипника должен быть одинаковым.

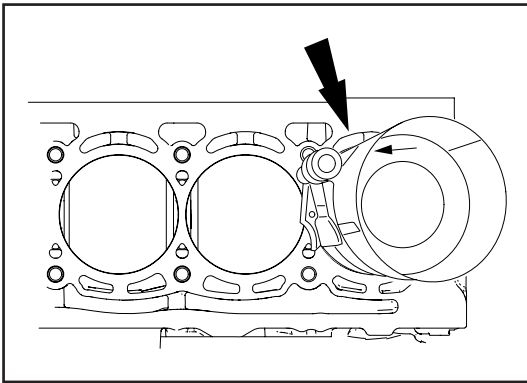
i Подсказка:

■ Нанесите небольшое количество моторного масла на внутреннюю поверхность вкладыша шатунного подшипника и выполните полную очистку его задней части перед установкой.

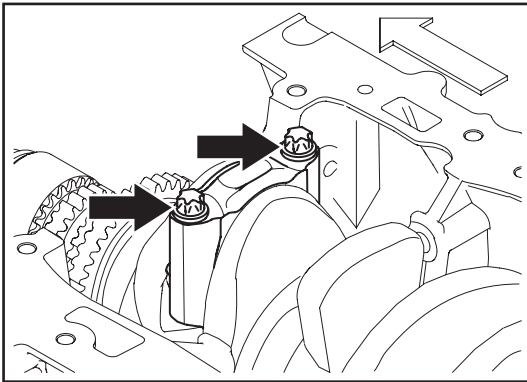
■ Взаимная замена бывших в употреблении вкладышей шатунных подшипников запрещена!

17. Установка шатунов поршня

(а) Отметка передней части шатуна поршня.

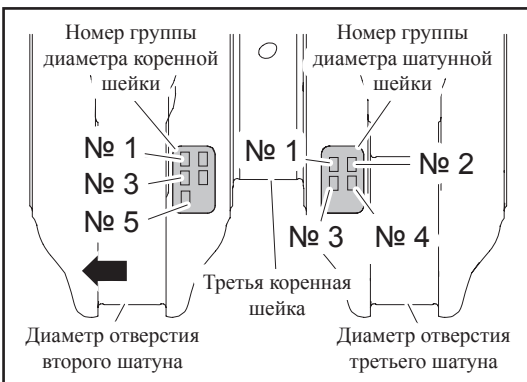


- (б) Нанесите достаточное количество моторного масла на стенку цилиндра, поршень и шатунную шейку коленчатого вала.
- (в) Установите шатун в соответствующий цилиндр.
- (г) Установите поршень с отметкой передней части в направлении передней части двигателя при помощи приспособления для сжатия поршневых колец.



18. Затяжка болтов крепления крышки шатуна

- (а) Замените болты крепления крышки шатуна.
- (б) Нанесите небольшое количество моторного масла на вкладыши шатунного подшипника и на установочную поверхность между упорным вкладышем и коленчатым валом.
- (в) Затяните болты крепления крышки шатунного подшипника в следующей последовательности: 2, 3, 1 и 4 цилиндр.
 - (1) Момент затяжки: $(20 \pm 1,6) \text{ Н} \cdot \text{м}$ и нанесите идентификационную метку.
 - (2) Затяните болт на $120^\circ \pm 5^\circ$.
 - (3) Обозначьте угол затяжки меткой из краски и убедитесь в том, что все болты затянуты.



9. Подбор шатунных подшипников

- (а) Определите номер группы диаметра шатунной шейки.
 - (1) Для определения используйте число с левой стороны.

Номер	Диаметр отверстия нижней головки шатуна (мм)
1	$\phi 50,600 - \phi 50,605$
2	$\phi 50,605 - \phi 50,610$
3	$\phi 50,610 - \phi 50,615$

Номер	Шатунная шейка (мм)
1	$\phi 47,795 \leq d \leq \phi 47,800$
2	$\phi 47,790 \leq d \leq \phi 47,795$
3	$\phi 47,785 \leq d \leq \phi 47,790$

- (2) Для деталей, бывших в употреблении, подбор шатунных подшипников осуществляется на основании фактического значения с учетом группы в таблице с левой стороны.

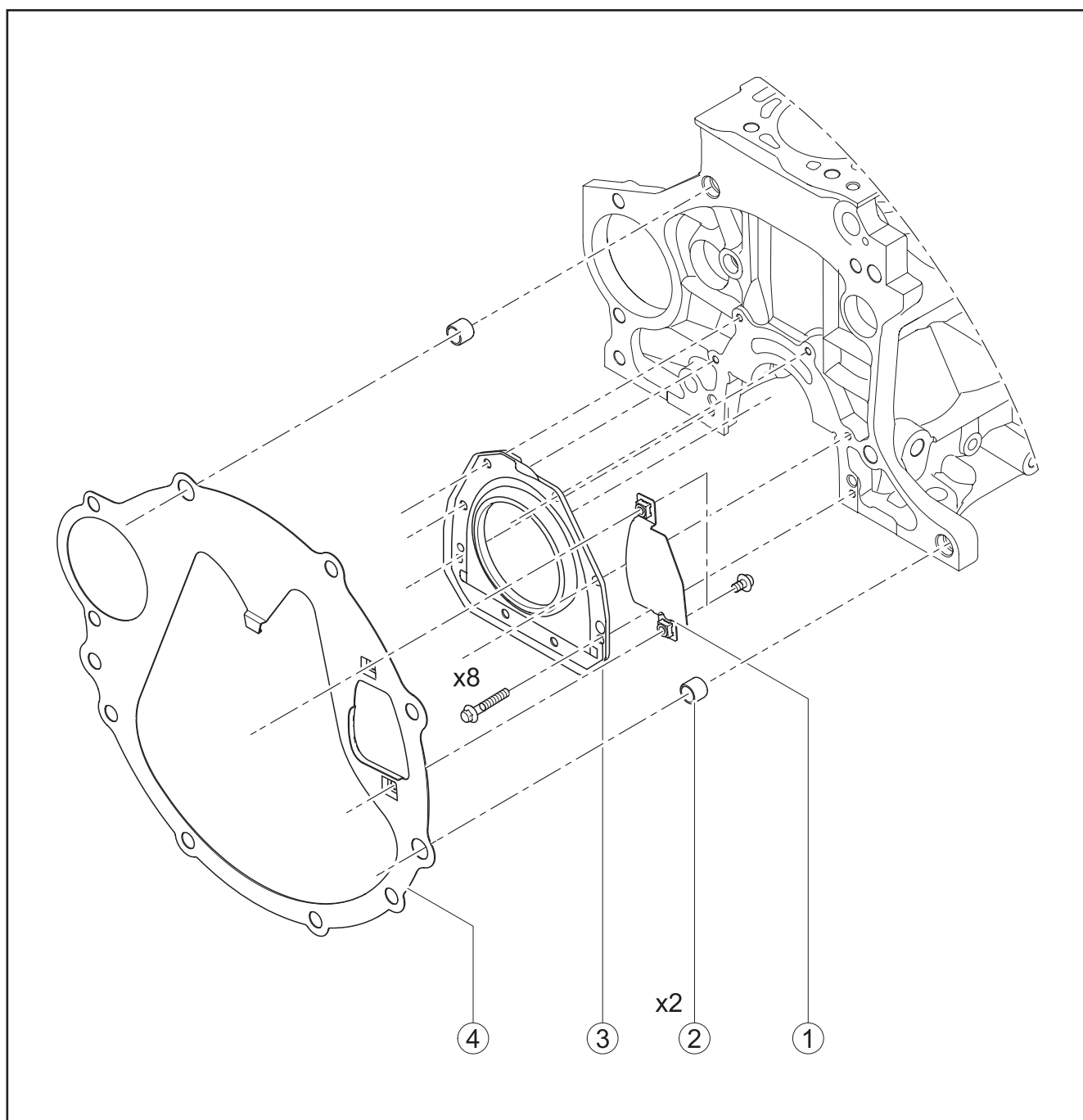
- (б) Определите номер группы диаметра отверстия нижней головки шатуна и шатунной шейки.

- (в) Метод подбора шатунных подшипников:

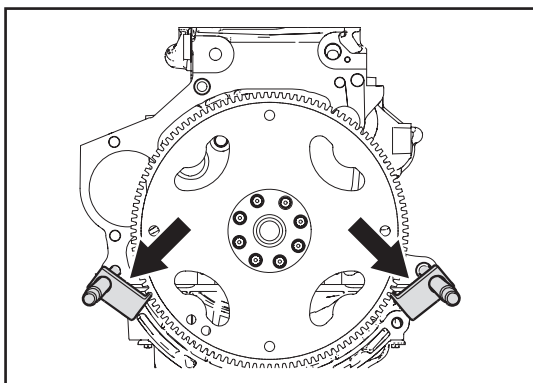
Цвет группы верхнего шатунного подшипника по цвету	Номер группы диаметра шатунной шейки	Номер группы диаметра шатунной шейки		
		1	2	3
Номер группы диаметра отверстия нижней головки шатуна	1	Красный	Красный	Синий
	2	Синий	Синий	Синий
	3	Синий	Желтый	Желтый

Цвет группы верхнего шатунного подшипника по цвету	Номер группы диаметра шатунной шейки	Номер группы диаметра шатунной шейки		
		1	2	3
Номер группы диаметра отверстия нижней головки шатуна	1	Красный	Синий	Синий
	2	Красный	Синий	Желтый
	3	Синий	Синий	Желтый

Раздел II. Задний сальник коленчатого вала



- 1 — Крышка установочного отверстия гидротрансформатора
- 2 — Направляющая втулка крепления коробки передач
- 3 — Задний сальник коленчатого вала
- 4 — Переходная плита коробки передач

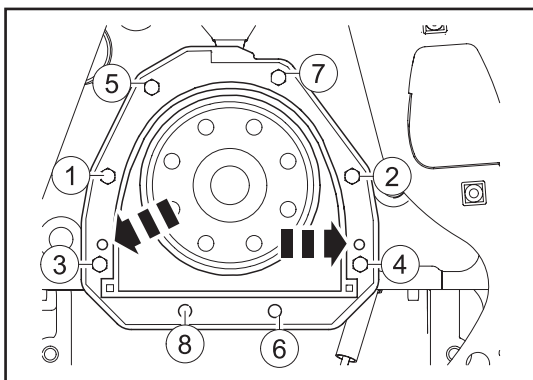


Разборка

1. Снимите маховик с тыльной части коленчатого вала
 - (а) Зафиксируйте маховик с помощью специальных приспособлений;
 - (б) Ослабьте и выверните болт крепления маховика.

⚠ Примечание:

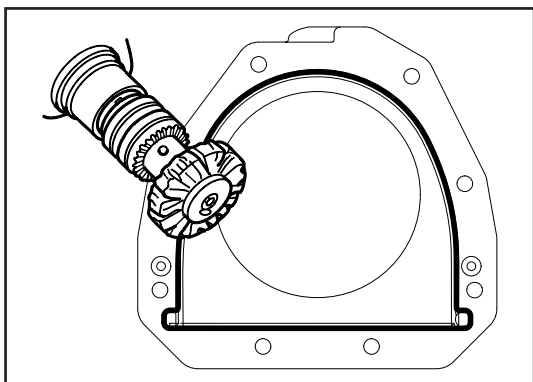
- Снятый болт крепления маховика необходимо заменить.



2. Снимите крышку заднего сальника коленчатого вала
 - (а) Последовательно выверните 8 болтов, начиная с 8-го, как показано на рисунке;
 - (б) Для снятия крышки заднего сальника вставьте между блоком цилиндров и задним сальником шпатель для удаления масла.

⚠ Примечание:

- После снятия задний сальник коленчатого вала необходимо заменить.

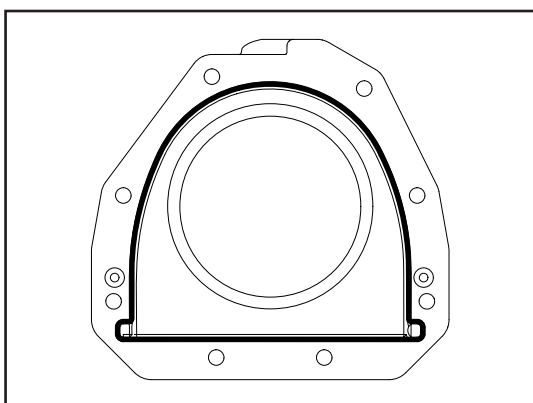


Проверка:

3. Удалите герметик с блока цилиндров, сопрягаемой поверхности заднего сальника коленчатого вала, болтов крепления маховика, а также из резьбовых отверстий болтов крепления маховика.
 - (а) Удалите остатки герметика с блока цилиндров с помощью плоского скребка;
 - (б) Полностью очистите сопрягаемые поверхности блока цилиндров и сальника от масла/пластичной смазки.

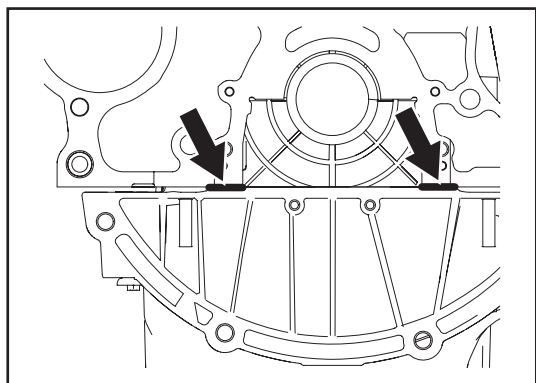
⚠ Примечание:

- Не погните и не повредите поверхность, на которую наносится герметик.



Установка

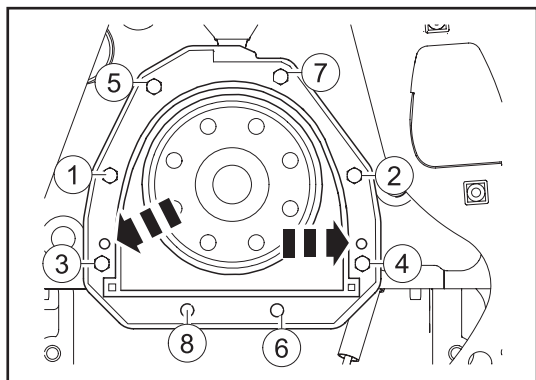
4. Установите новый задний сальник коленчатого вала
 - (а) Замените снятый задний сальник коленчатого вала новым;
 - (б) Нанесите герметик, используемый при сопряжении плоских поверхностей, на крышку заднего сальника коленчатого вала, как показано на рисунке;
 - ▲ Диаметр валика герметика: 2–3 мм
 - ▲ Рекомендуется использовать герметик Loctite 5900H



(в) Нанесите герметик на места, указанные на рисунке.

Совет:

- Ширина валика герметика не должна превышать указанное значение. В противном случае излишки герметика попадут в масляный поддон, что приведет к засорению сетки маслоприемника.
- Установку необходимо завершить в течение пяти минут с момента нанесения герметика.
- После сборки и до залива моторного масла необходимо выждать 30 минут, чтобы герметик застыл.



5. Установите задний сальник коленчатого вала

(а) На крышке заднего сальника коленчатого вала есть два отверстия (обозначены стрелками) под направляющие штифты.

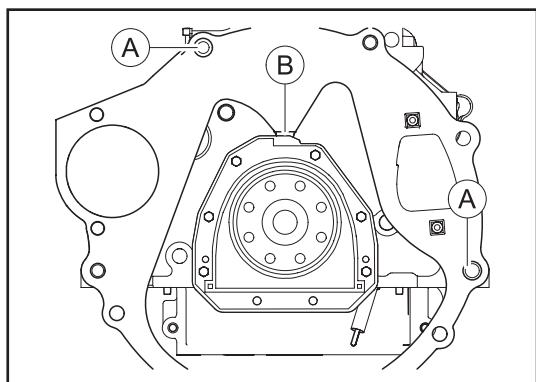
Совет:

- Перед установкой удалите с помощью ветоши остатки моторного масла с коленчатого вала.
- (б) Во время установки не прикасайтесь к рабочей кромке сальника:
 - (1) Затяните последовательно болты крепления крышки заднего сальника коленчатого вала, начиная с 1-го болта, в последовательности, указанной на рисунке. Соблюдайте момент затяжки.

▲ Момент затяжки: 10 ± 1 Н·м

6. Установите разделительную пластину коробки передач

- (а) Убедитесь, что направляющая втулка (А) разделительной пластины на блоке цилиндров не повреждена и находится в надлежащем положении;
- (б) Установите разделительную пластину на крышку (В) заднего сальника к/вала и вставьте штифт в направляющую втулку.

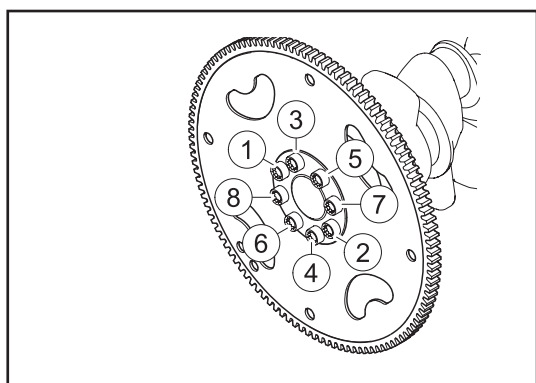


7. Установите маховик

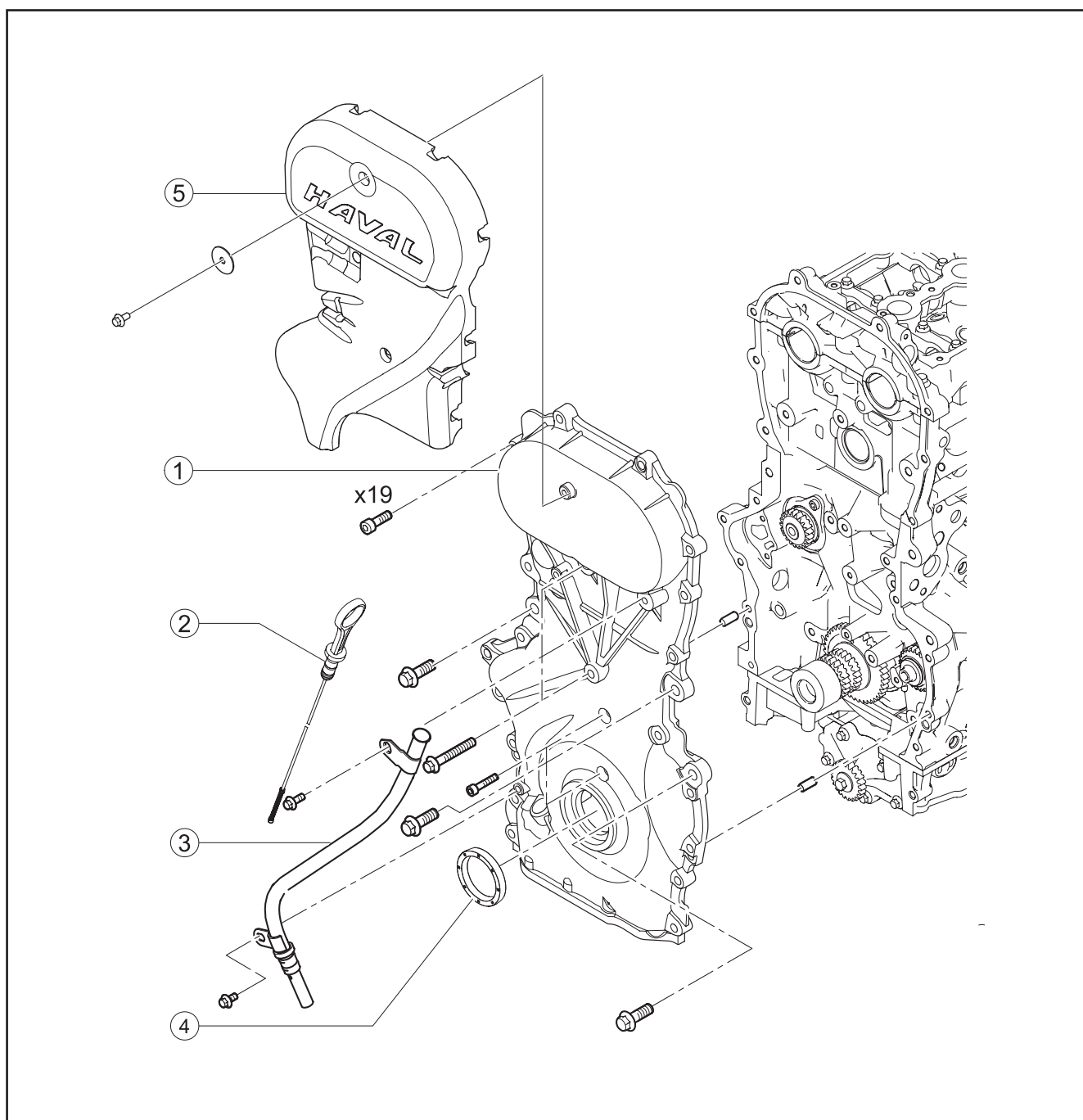
- (а) Замените болты маховика новыми;
- (б) Затяните болты крепления маховика, соблюдая указанную на рисунке последовательность.

▲ Этап 1. Момент затяжки: 60 ± 2 Н·м.

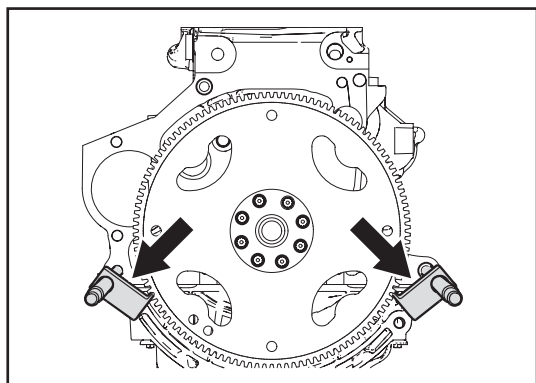
▲ Этап 2. Поверните ключ еще на 90° .



Раздел III. Крышка газораспределительного механизма (ГРМ)



- 1 – крышка газораспределительного механизма (ГРМ)
- 2 – маслоизмерительный щуп
- 3 – патрубок маслоизмерительного щупа
- 4 – передний сальник коленчатого вала
- 5 – звукоизолирующий кожух крышки ГРМ



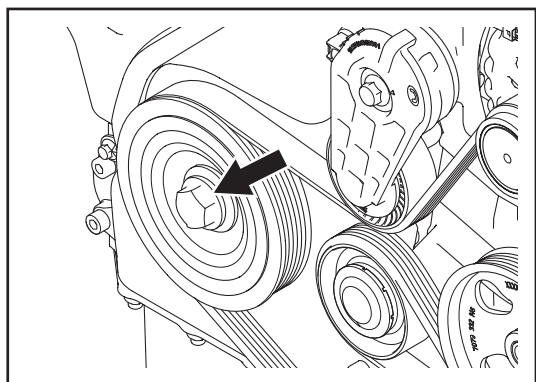
Разборка

1. Снимите шкив коленчатого вала

(а) С помощью специальных приспособлений зафиксируйте маховик

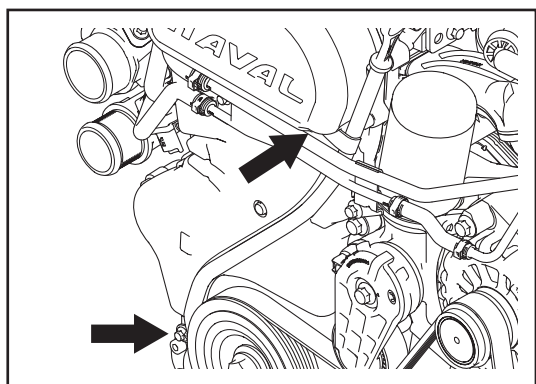
⚠ Примечание:

■ Запрещается прилагать усилия сжатия или растяжения к шкиву коленчатого вала при его снятии.



(б) Снимите поликлиновый ремень;

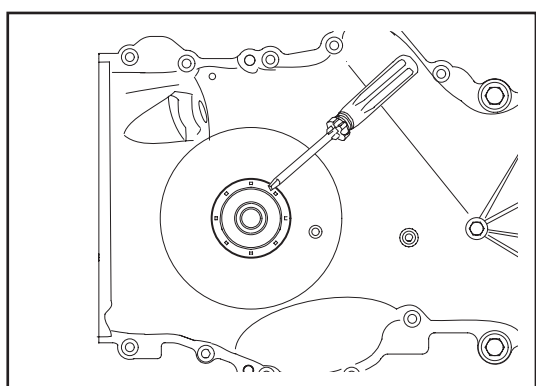
(в) Ослабьте болт крепления шкива коленчатого вала и снимите шкив.



2. Снимите маслоизмерительный щуп и патрубок щупа

(а) Извлеките маслоизмерительный щуп;

(б) Выверните два болта и снимите патрубок маслоизмерительного щупа.



3. Снимите звукоизолирующий кожух крышки ГРМ

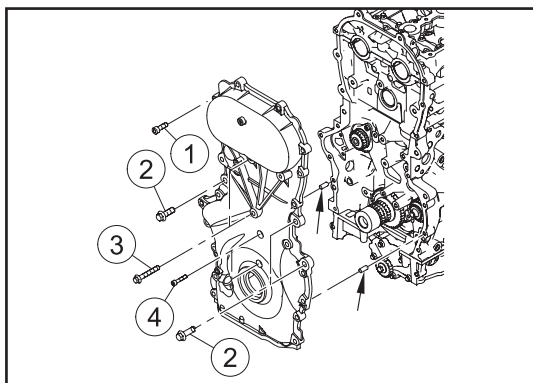
4. Снимите передний сальник коленчатого вала

(а) Перережьте ножом кромку сальника;

(б) Извлеките сальник с помощью отвертки.

⚠ Примечание:

■ Чтобы не повредить крышку ГРМ или коленчатый вал, наматывайте на наконечник отвертки клейкую ленту.



5. Снимите крышку ГРМ

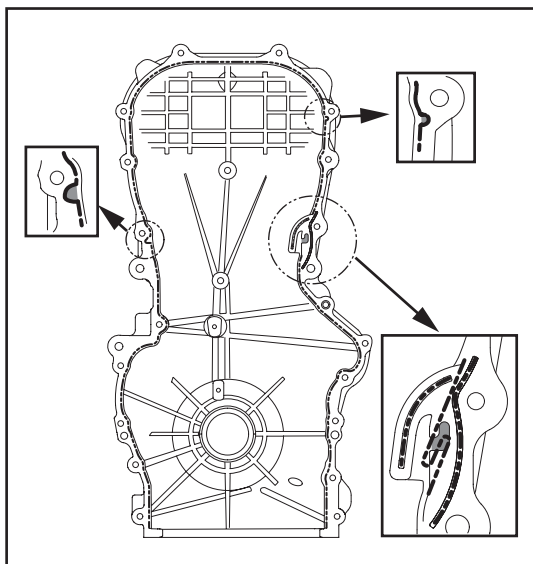
- (а) Последовательно выверните все болты и гайки, начиная с крайних и заканчивая центральными;
- (б) Между крышкой ГРМ и головкой блока цилиндров (а также блоком цилиндров) вставьте шпатель. После этого снимите крышку ГРМ.
- (в) После снятия крышки ГРМ обращайтесь с ней с осторожностью, чтобы избежать ее скручивания или перегиба.

6. Очистка

- (а) Удалите герметик с блока цилиндров и крышки ГРМ;
- (б) Удалите пыль и герметик с помощью подходящего шпателя, скребка или щетки;
- (в) Удалите остатки масла чистой тканью, смоченной в бензине.

⚠ Примечание:

- При наличии масла или других веществ на сопрягаемых поверхностях герметичность соединения может нарушаться, что может привести к подтеканию масла.



Проверка

7. Проверьте шкив коленчатого вала

- (а) Проверьте наличие относительного проскальзывания и осевого перемещения между наружным и внутренним кольцами шкива коленчатого вала, а также наличие признаков износа и трещин в слое резины. При обнаружении таких неисправностей замените шкив коленчатого вала.

Установка

8. Нанесите герметик на крышку ГРМ

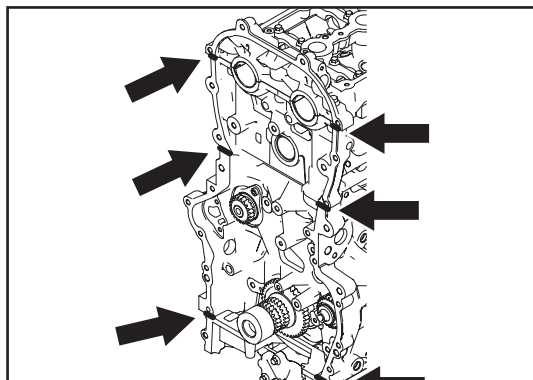
- (а) Полностью очистите сопрягаемые поверхности от моторного масла и пластичной смазки.
 - ▲ Рекомендуется использовать силиконовый герметик для плоских поверхностей Loctite 5900H.
 - ▲ Диаметр валика герметика: 2,5 мм ± 0,2 мм

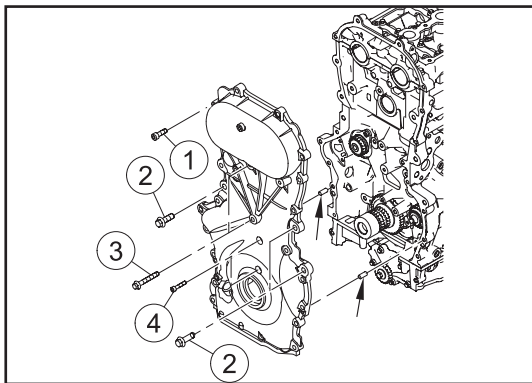
- (б) Нанесите герметик в указанных местах;

- (1) Нанесите герметик на блок цилиндров и головку блока цилиндров, блок цилиндров и верхнюю часть масляного поддона, головку блока цилиндров и крышку подшипников распределительного вала (всего в 6 местах).
 - ▲ Диаметр валика герметика: более 3,0 мм

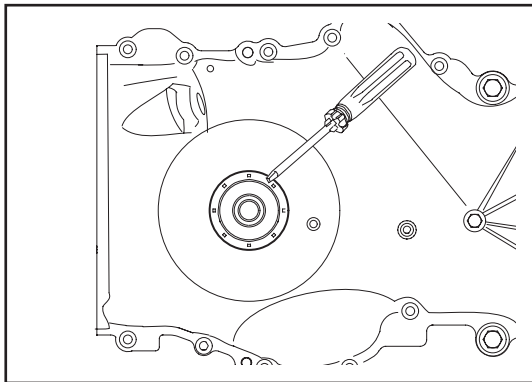
i Совет:

- Крышку ГРМ необходимо установить в течение трех минут с момента нанесения герметика; болты затянуть в течение 15 минут.
- После сборки и до залива моторного масла необходимо выждать 30 минут, чтобы герметик застыл.





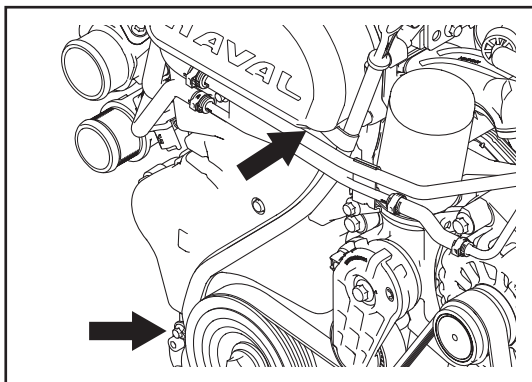
9. Установите крышку газораспределительного механизма (ГРМ)
- Вставьте крышку ГРМ, установи ее на установочные штифты (показаны стрелкой на рисунке);
 - Затяните болты крепления крышки к блоку цилиндров и головке блока цилиндров;
 - Последовательно затяните болты, начиная с центральных и заканчивая крайними.
 - ▲ Момент затяжки болта № 2: 55 ± 3 Н·м
 - ▲ Момент затяжки болтов №№ 1 и 3: 22 ± 2 Н·м
 - ▲ Момент затяжки болта № 4: 10 ± 1 Н·м



10. Замените передний сальник коленчатого вала
- Снимите передний сальник коленчатого вала с помощью отвертки;
 - Аккуратно установите новый сальник, несильно постукивая молотком по оправке до тех пор, пока он не установится станет заподлицо с крышки ГРМ.

Совет:

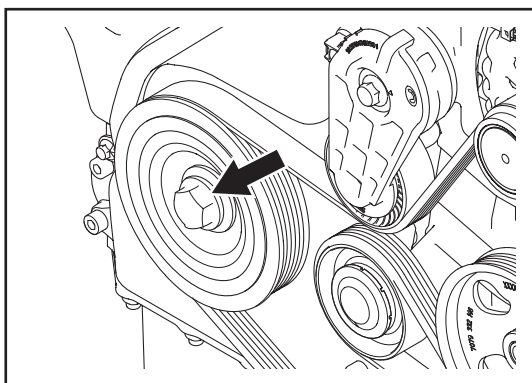
■ При установке сальника прилагайте равномерное усилие. Сальник должен перемещаться в крышке без перекосов. Запрещается прикасаться к рабочей кромке сальника из-за возможности поцарапать кромку, что может привести к подтеканию масла. Запрещается наносить масло на контактную кромку сальника.



11. Установите звукоизолирующий кожух крышки ГРМ
- Закрепите звукоизолирующий кожух крышки ГРМ с помощью одного болта с прокладкой.
 - ▲ Момент затяжки: 10 ± 1 Н·м

12. Установите маслоизмерительный щуп и патрубок щупа

- Проверьте уплотнительные кольца маслоизмерительного щупа и патрубка щупа на наличие повреждений;
- Нанесите достаточное моторного масла смазки на кольцевое уплотнение;
- Затяните два болта и закрепите маслоизмерительный щуп.
 - ▲ Момент затяжки: 10 ± 1 Н·м

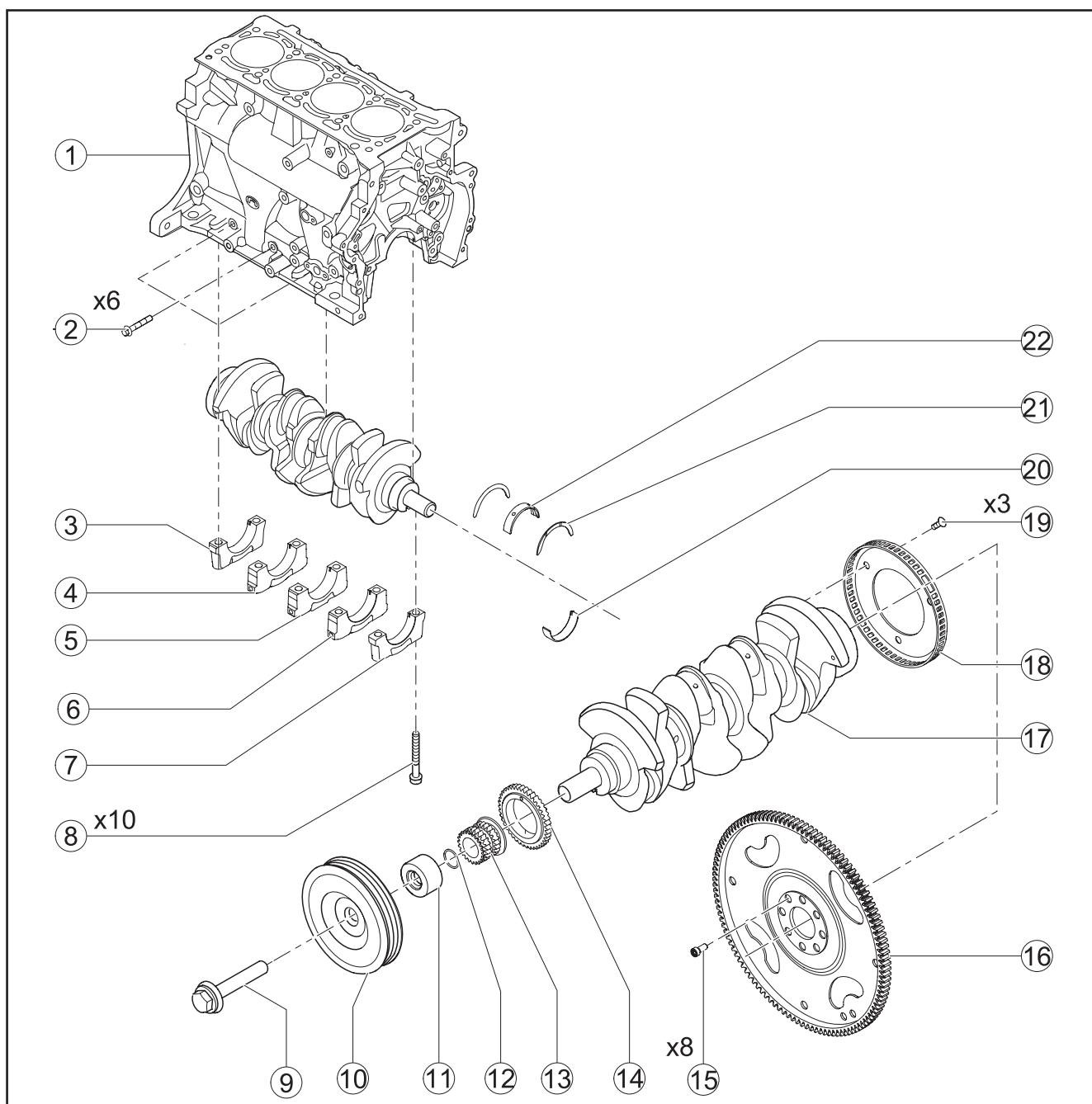


13. Установите шкив коленчатого вала
- Установите шкив коленчатого вала на передний носок коленчатого вала, затяните болт крепления шкива и убедитесь в плотном прилегании сопрягаемых поверхностей.
 - ▲ Этап 1. Момент затяжки: 150 ± 3 Н·м.
 - ▲ Этап 2: 150°

Совет:

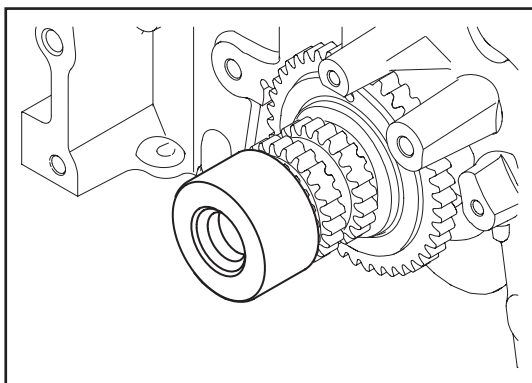
■ На сопрягаемых поверхностях болта, шкива и втулки вала не должно быть масла и смазки.

Раздел IV. Коленчатый вал



- 1 – блок цилиндров
- 2 – горизонтальный стяжной болт блока цилиндров
- 3 – крышка пятого коренного подшипника
- 4 – крышка четвертого коренного подшипника
- 5 – крышка третьего коренного подшипника
- 6 – крышка второго коренного подшипника
- 7 – крышка первого коренного подшипника
- 8 – болт крепления крышки коренного подшипника
- 9 – болт крепления шкива коленчатого вала
- 10 – шкив коленчатого вала
- 11 – втулка
- 12 – кольцевое уплотнение
- 13 – звездочка коленчатого вала
- 14 – звездочка привода уравновешивающего вала

- 15 – болт крепления маховика
- 16 – маховик
- 17 – коленчатый вал
- 18 – задающий диск датчика положения коленчатого вала
- 19 – винт крепления задающего диска датчика положения коленчатого вала
- 20 – нижний вкладыш коренного подшипника
- 21 – вкладыш упорного подшипника
- 22 – верхний вкладыш коренного подшипника

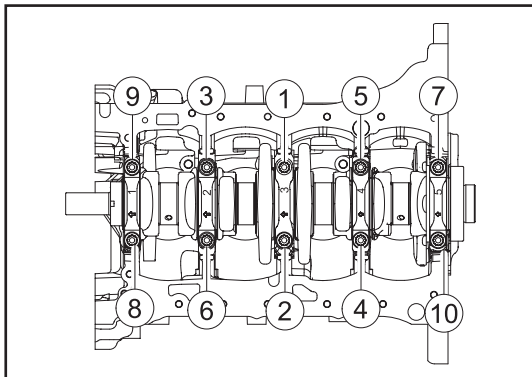


Разборка

1. Снимите втулку

i Совет:

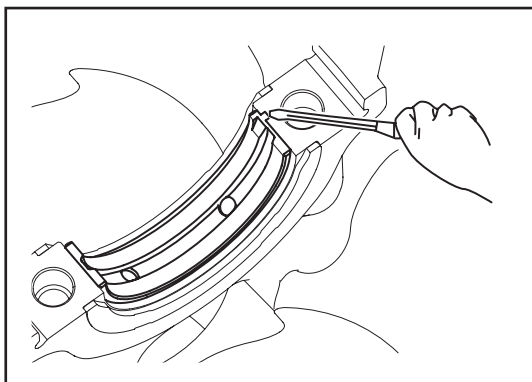
■ Снятое кольцевое уплотнение втулки необходимо заменить.



2. Снимите крышку коренного подшипника

(а) Выверните 10 болтов крепления крышек коренных подшипников и 6 горизонтальных стяжных болтов блока цилиндров, фиксирующих крышки коренного подшипника;

(б) Затяжка болтов ослабляется в последовательности, противоположной той, которая указана на рисунке.

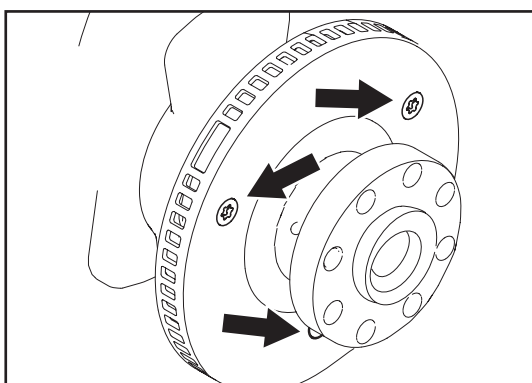


3. Снимите крышку и вкладыш коренного подшипника

(а) Аккуратно вставьте плоскую отвертку в узкий паз между вкладышем подшипника блоком цилиндров и извлеките вкладыш.

i Совет:

■ Помечайте места установки вкладышей и складывайте их группами.

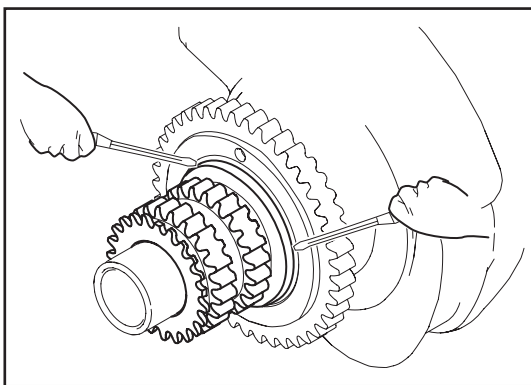


4. Снимите задающий диск датчика положения коленчатого вала

(а) Выверните три винта и снимите задающий диск датчика положения коленчатого вала.

⚠ Примечание:

■ Снятый задающий диск датчика положения коленчатого вала и винты его крепления необходимо заменить.

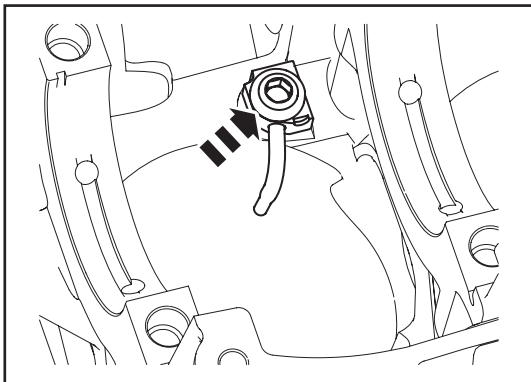


5. Снимите звездочку с коленчатого вала

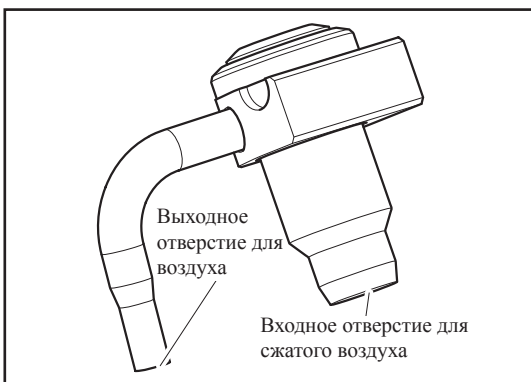
- (а) Если звездочку коленчатого вала невозможно снять вручную, используйте две отвертки, действуя ими как рычагами с двух сторон одновременно.

i Совет:

- Оберните отвертки защитным материалом, чтобы не повредить коленчатый вал или звездочку.



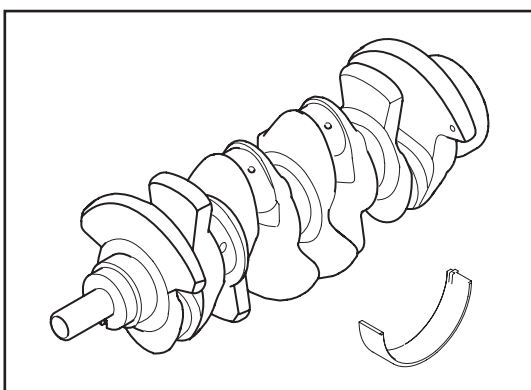
6. С помощью шестигранного торцового ключа снимите масляную форсунку охлаждения поршня.



Проверка

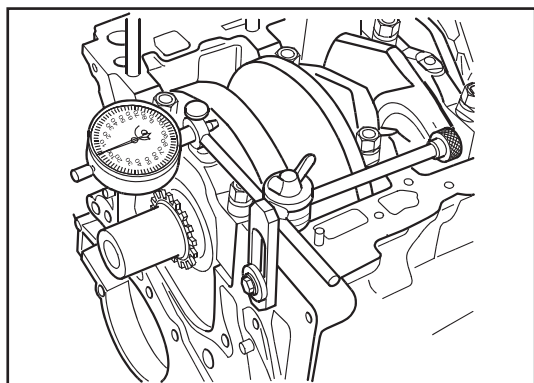
7. Проверьте масляную форсунку охлаждения поршня.

- (а) С помощью сжатого воздуха убедитесь в том, что форсунка не засорена. При необходимости замените ее;
- (б) Проверьте правильность угла изгиба трубки форсунки.



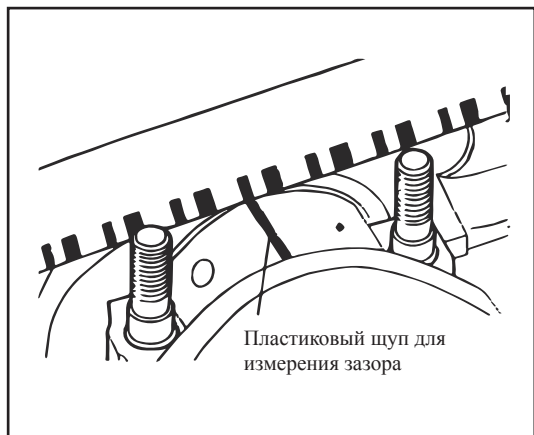
8. Проверьте коленчатый вал и вкладыши коренных подшипников

- (а) Очистите коленчатый вал и вкладыши коренных подшипников, проверьте шейки коленчатого вала и вкладыши коренных подшипников на предмет износа и глубоких царапин. При наличии таковых замените коленчатый вал или вкладыши коренных подшипников.

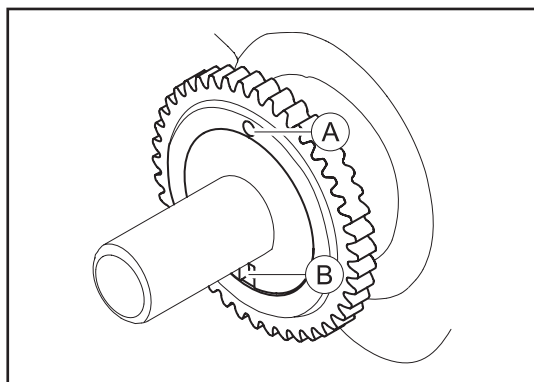


9. Коленчатый вал

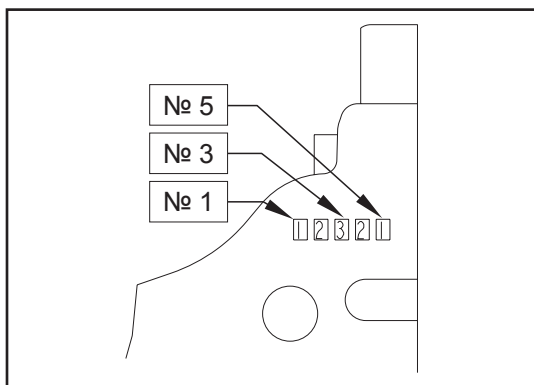
- (а) Измерьте осевой свободный ход коленчатого вала:
- (1) С помощью болта закрепите индикатор часового типа с кронштейном на блоке цилиндров, так чтобы ножка индикатора касалась щеки кривошипа;
 - (2) Прижмите коленчатый вал к индикатор и установите его на нуле;
 - (3) Отведите коленчатый вал от индикатора и оцените показания индикатора.
- ▲ Стандартные значения: 0,110–0,310 мм



- (б) Проверьте радиальный зазор коленчатого вала:
- (1) Снимите крышки коренных подшипников, очистите их и коренные шейки коленчатого вала;
 - (2) Поместите пластиковый щуп для измерения зазора соответствующей ширины на коренные шейки коленчатого вала;
 - (3) Пластиковый щуп для измерения зазора необходимо помещать перпендикулярно оси коленчатого вала в верхней точке коренной шейки;
 - (4) Установите крышки коренных подшипников и затяните их (момент затяжки: 40 ± 2 Н•м), но не проворачивайте коленчатый вал;
 - (5) Снимите крышки коренных подшипников;
 - (6) Измерьте ширину пластикового щупа для измерения зазора и сопоставьте со значениями контрольной шкалы.
- ▲ Стандартные значения: 0,022–0,044 мм

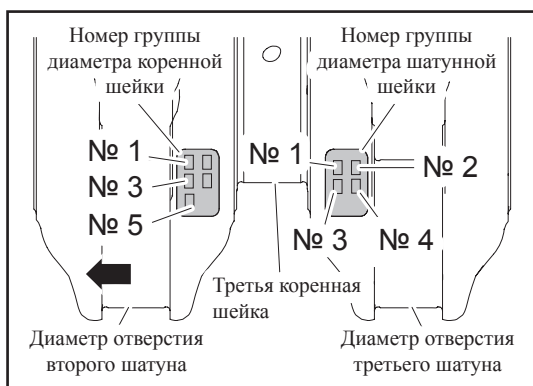


10. Проверьте положение установочной метки звездочки привода уравнивающего вала
- (а) Угол относительного расположения установочной метки (А) звездочки и установочного паза коленчатого вала (В) должен составлять $180 \pm 0,2^\circ$.

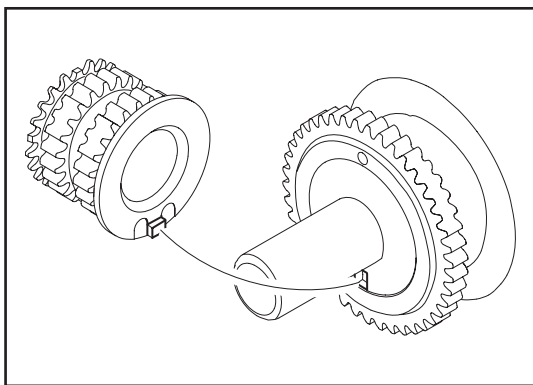
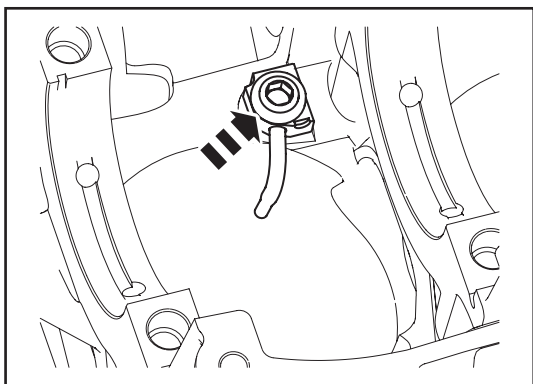


11. Подбор вкладышей коренных подшипников

- (а) Номер группы диаметра отверстия для вкладышей каждого коренного подшипника выбивается на блоке цилиндров;



Номера групп диаметров отверстий под коренной подшипник	
Номер	Диаметр
1	$\phi 64,000 \leq d \leq \phi 64,005$
2	$\phi 64,005 \leq d \leq \phi 64,010$
3	$\phi 64,010 \leq d \leq \phi 64,015$
Номер группы диаметра коренной шейки коленчатого вала	
Номер	Диаметр
1	$\phi 58,995 \leq D \leq \phi 59,000$
2	$\phi 58,990 \leq D \leq \phi 58,995$
3	$\phi 58,985 \leq D \leq \phi 58,990$



(б) Номер группы диаметра коренных шеек коленчатого вала выбивается на коленчатом валу

(в) Подберите подходящий вкладыш подшипника, используя следующую таблицу:

Верхний вкладыш коренного подшипника	Номер группы диаметра отверстия под коренной подшипник			
	1	2	3	
Номер группы диаметра коренной шейки коленчатого вала	1	Красный	Синий	Синий
	2	Красный	Синий	Желтый
	3	Синий	Синий	Желтый

Нижний вкладыш коренного подшипника	Номер группы диаметра отверстия под коренной подшипник			
	1	2	3	
Номер группы диаметра коренной шейки коленчатого вала	1	Красный	Красный	Синий
	2	Синий	Синий	Синий
	3	Синий	Желтый	Желтый

Сборка

■ Полностью слейте охлаждающую жидкость и моторное масло из блока цилиндров; удалите из блока цилиндров посторонние материалы и частицы.

12 Установите масляную форсунку охлаждения поршня

(а) Установите 4 масляных форсунки охлаждения поршней на соответствующие места блока цилиндров и затяните их надлежащим моментом затяжки.

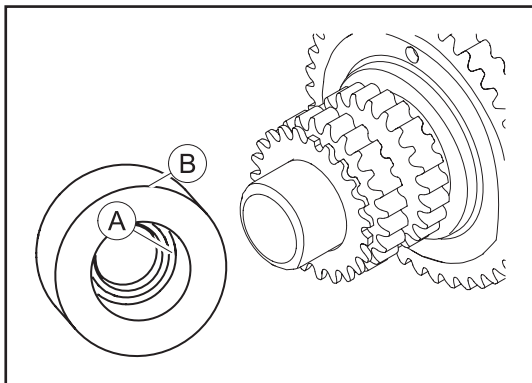
▲ Момент затяжки: 27 ± 2 Н·м.

13. Установите звездочку коленчатого вала

(а) Убедитесь в том, что выступ на звездочке коленчатого вала находится в заданном положении относительно канавки на передней части коленчатого вала.

⚠ Примечание:

■ Сопрягаемые поверхности должны быть очищены от масла.

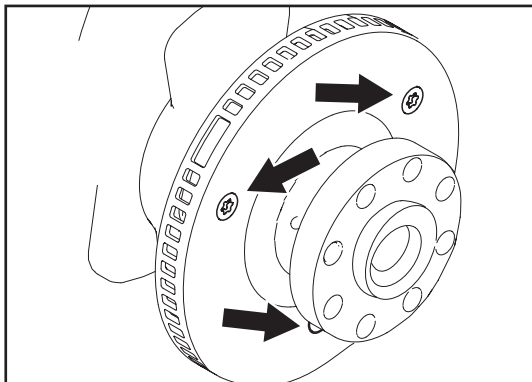


14. Сборка втулки

- (а) Замените кольцевое уплотнение новым;
- (б) Поместите уплотнение (А) на нижнюю часть торцевой части втулки;
- (в) Установите втулку (В) на носок коленчатого вала.

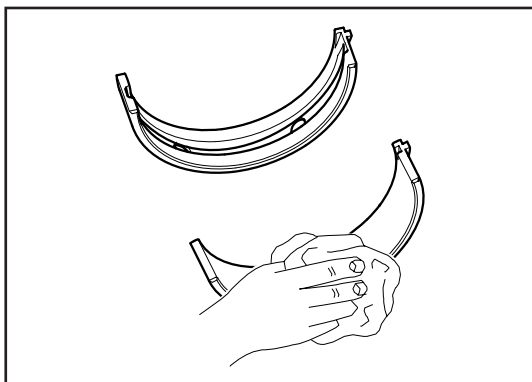
⚠ Примечание:

- Сопрягаемая поверхность втулки должна быть очищена от масла.



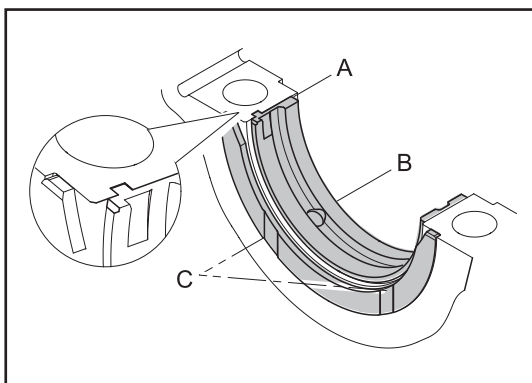
15. Установите задающий диск датчика положения коленчатого вала на 8-ю щеку коленчатого вала

- (а) С помощью трех винтов закрепите задающий диск датчика положения коленчатого вала на 8-й щеке коленчатого вала.
 - ▲ Этап 1. Момент затяжки: $10 \pm 1 \text{ Н}\cdot\text{м}$
 - ▲ Этап 2: поверните ключ еще на 90°



16. Установите вкладыши коренных подшипников и вкладыши упорного подшипника

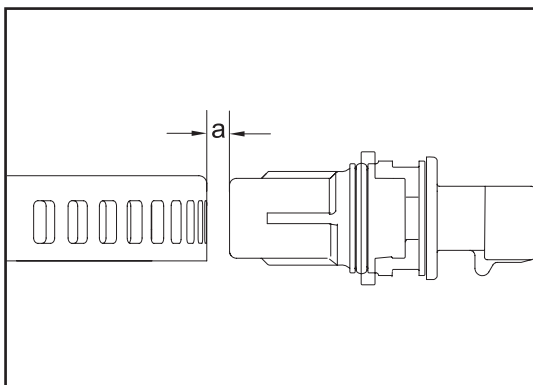
- (а) С сопрягаемых поверхностей блока цилиндров и крышек подшипников удалите пыль, загрязнения и моторное масло;
- (б) Нанесите моторное масло на внутреннюю поверхность каждого вкладыша подшипника и очистите его наружную поверхность;
- (в) Установите каждый вкладыш коренного подшипника с отверстием и каналом для масла в блок цилиндров, а каждый вкладыш без отверстия и канала для масла – в крышку коренного подшипника;



- (г) Во время установки совместите установочный выступ каждого вкладыша коренного подшипника с пазом в каждой крышке коренного подшипника;
- (д) Нанесите моторное масло на вкладыши упорного подшипника и сопрягаемую поверхность щеки кривошипа;
- (е) Установите вкладыши упорного подшипника с обеих сторон опоры третьего коренного подшипника коленчатого вала.

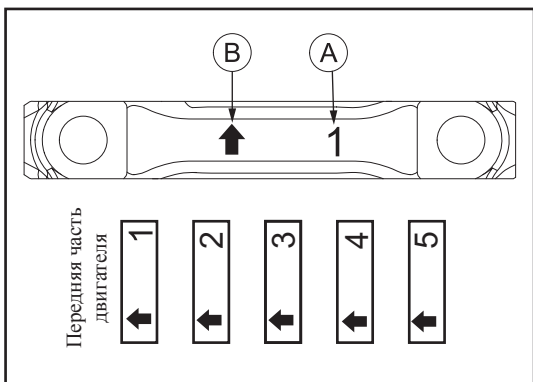
ⓘ Совет:

- При установке вкладышей упорного подшипника убедитесь в том, что канал для моторного масла (С) направлен наружу относительно опоры коленчатого вала.
- Убедитесь в том, что отверстие для моторного масла в блоке цилиндров совпадает с отверстием для масла во вкладыше коренного подшипника.



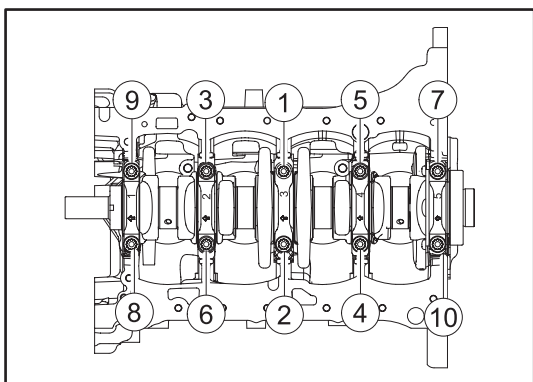
17. Установите коленчатый вал

- (а) Коленчатый вал с установленным задающим диском датчика положения коленчатого вала установите в отверстия коренных опор блока цилиндров (малый носок коленчатого вала должен находиться в передней части блока цилиндров);
- (б) Измерьте зазор (А) между задающим диском датчика и приемной частью датчика положения коленчатого вала с помощью плоского щупа.
 - ▲ Значение зазора: 0,5–1,5 мм



18. Установите крышки коренных подшипников

- (а) Установка крышек коренных подшипников выполняется в определенном порядке. Расположение порядковых номеров крышки (А) указано на рисунке;
- (б) Стрелка (В) на опорной поверхности должна указывать на переднюю часть блока цилиндров;



- (в) Затяните болты крепления крышек коренных подшипников за несколько этапов:

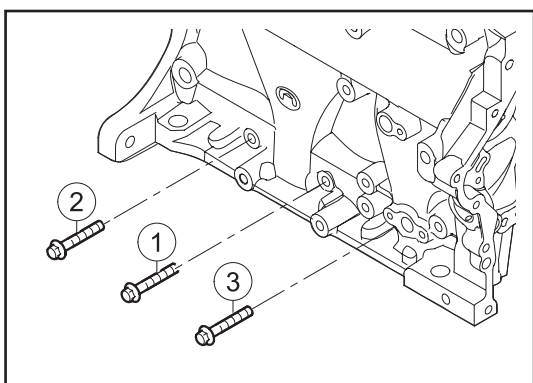
- (1) На резьбы болтов крепления крышек коренных подшипников нанесите моторное масло;
- (2) Затяните болты крышек коренных подшипников в указанной последовательности. Соблюдайте момент затяжки.
 - ▲ Этап 1. Момент затяжки: $40 \pm 2 \text{ Н} \cdot \text{м}$
 - ▲ Этап 2: поверните ключ еще на 100° .

⚠ Примечание:

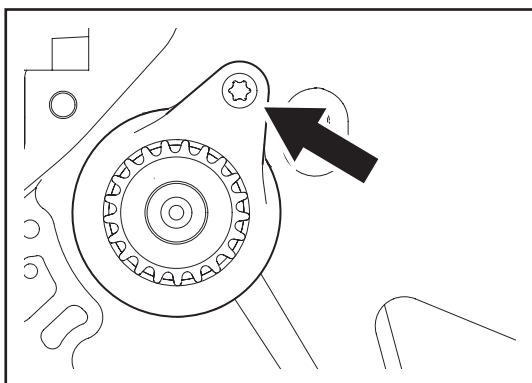
- После сборки проверните коленчатый вал вручную. Он должен проворачиваться свободно, без заеданий.

19. Установите горизонтальные стяжные болты блока цилиндров

- (а) Затяните 6 горизонтальных стяжных болтов блока цилиндров, начиная с середины.
 - ▲ Этап 1. Момент затяжки: $20 \pm 2 \text{ Н} \cdot \text{м}$
 - ▲ Этап 2. поверните ключе еще на 90° .

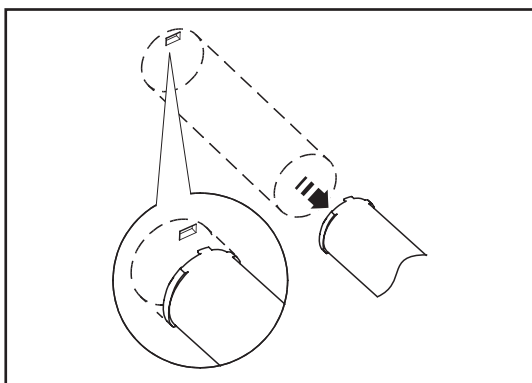


Раздел V. Уравновешивающий вал



Разборка

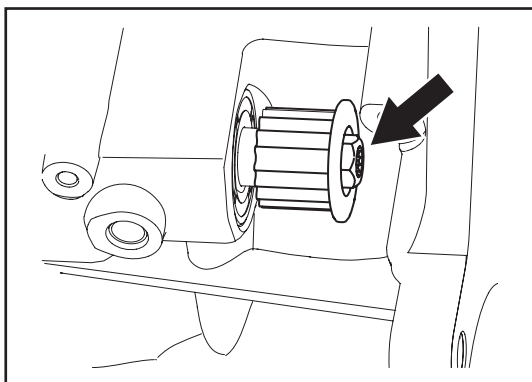
1. Снимите уравновешивающий вал со стороны выпуска
 - (а) Ослабьте один болт и снимите уравновешивающий вал со стороны выпуска;



- (б) Снимите втулку уравновешивающего вала со стороны выпуска.

⚠ Примечание:

- Снимать уравновешивающий вал разрешается только в случае необходимости.
- Запрещается повторно использовать снятую втулку.

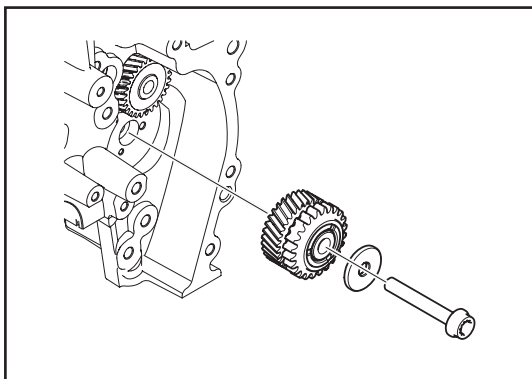


2. Снимите зубчатый шкив привода насоса системы охлаждения

- (а) Ослабьте болт крепления зубчатого шкива привода насоса системы охлаждения и снимите этот шкив с впускной стороны уравновешивающего вала.

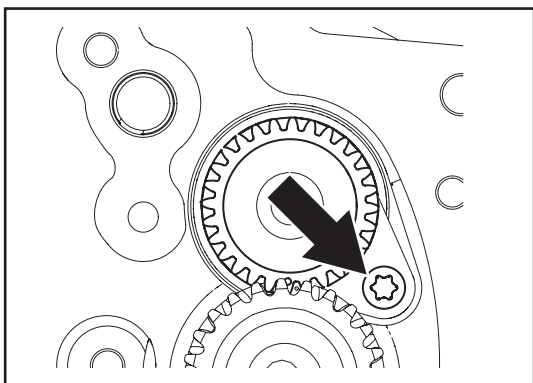
ℹ Совет:

- Болт крепления зубчатого шкива привода насоса системы охлаждения выворачивается по часовой стрелке.

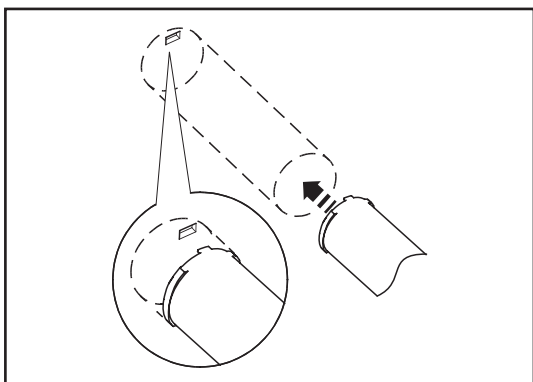


3. Снимите промежуточную шестерню

- (а) Ослабьте болт крепления промежуточной шестерни уравновешивающего вала и снимите шестерню.



4. Снимите уравнивающий вал со стороны впуска
- (а) Ослабьте болт и снимите уравнивающий вал со стороны впуска.



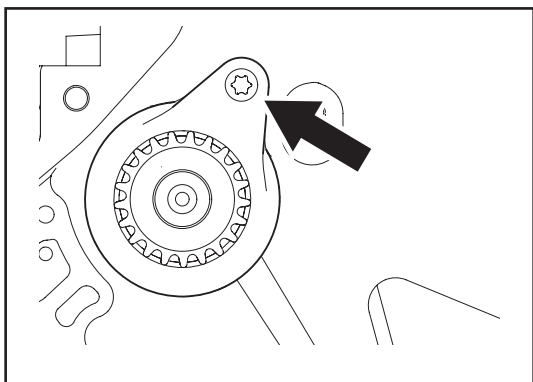
Сборка

5. Установите втулку уравнивающего вала

- (а) Установите втулку уравнивающего вала в отверстие под уравнивающий вал блока цилиндров со стороны выпуска.

⚠ Примечание:

- Конец с выступом должен располагаться с тыльной стороны двигателя, а сам выступ должен попасть в паз блока цилиндров. Убедитесь в том, что открытая часть втулки уравнивающего вала обращена вниз.



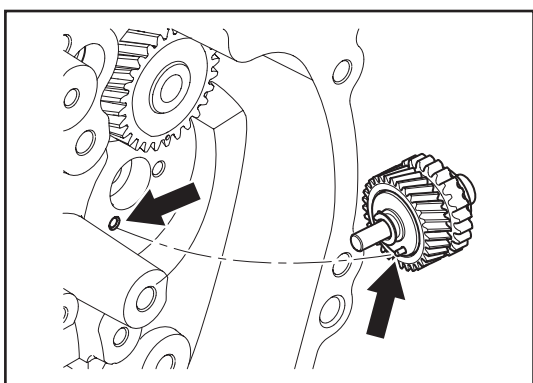
6. Установите уравнивающий вал со стороны впуска и выпуска

- (1) Поверхность шейки уравнивающего вала со стороны впуска и выпуска смажьте надлежащим количеством моторного масла. Балансирный вал должен устанавливаться и вращаться свободно, без застревания.

▲ Момент затяжки: 10 ± 1 Н·м

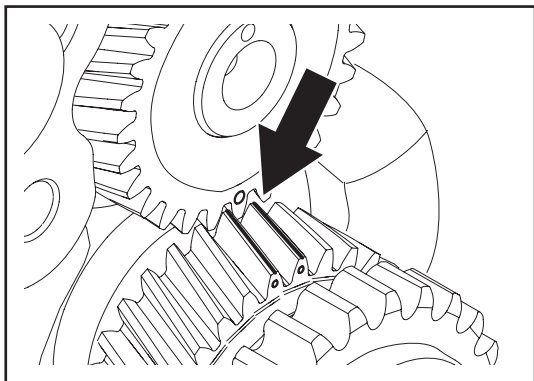
ℹ Совет:

- Передняя часть уравнивающего вала со стороны выпуска представляет собой звездочку.
- Передняя часть уравнивающего вала со стороны впуска представляет собой коническую шестерню.



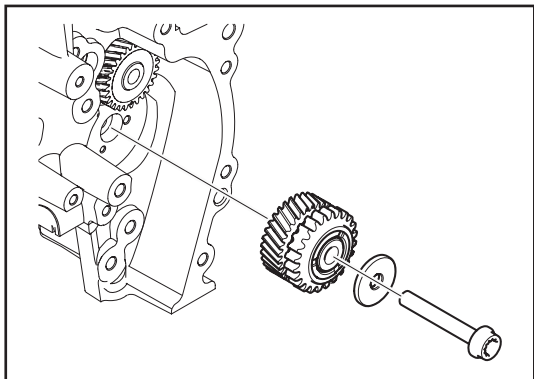
7. Установка подшипника промежуточной шестерни

- (а) Проверьте кольцевое уплотнение (А) на наличие деформации, износа, повреждений и т. п. и замените его при необходимости
- (б) Смажьте кольцевое уплотнение (А) маслом;
- (в) Установочный штифт промежуточной шестерни вставляется в отверстие (С) блока цилиндров;
- (г) Смажьте установочный штифт (В) маслом.

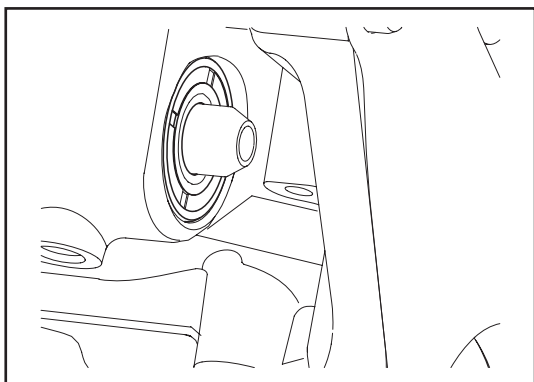


8. Установите промежуточную шестерню

- (а) Пометьте маркером вершины зубьев средней шестерни.
- (б) После установки средней шестерни метка на уравнивающем валу должна оказаться между помеченных зубьев шестерни



- (в) Установите промежуточную шестерню уравнивающего вала в блок цилиндров;
- (г) Затяните болт заданным моментом затяжки.
▲ Момент затяжки: 32 ± 2 Н·м



9. Установите сальник уравнивающего вала

- (а) С помощью специального приспособления вставьте сальник уравнивающего вала в отверстие блока цилиндров, прилагая равномерное усилие.

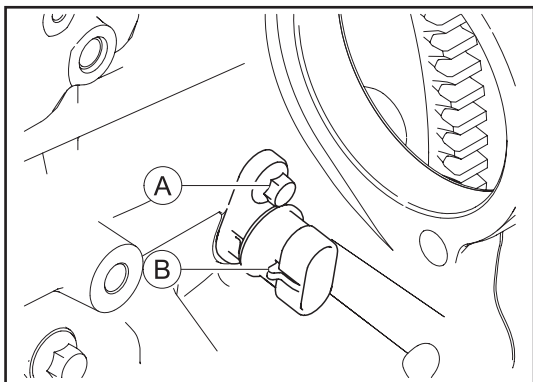
⚠ Примечание:

- Сальник не должен вставляться с перекосом. Запрещается прикасаться руками к рабочей кромке сальника во избежание ее повреждения, которое может привести к утечке масла после установки.

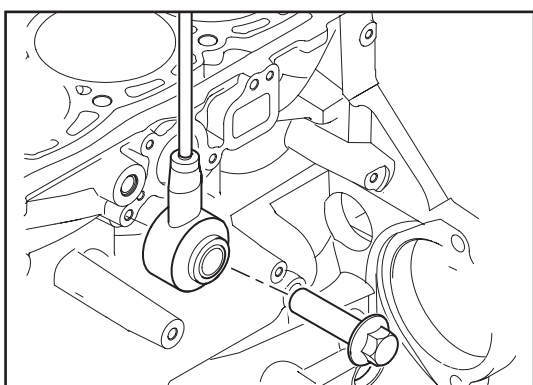
10. Установите шкив привода насоса системы охлаждения

Глава XII. Система управления двигателем

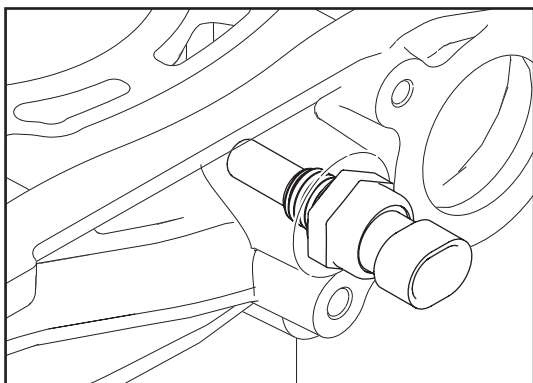
Раздел I. Установка датчиков системы



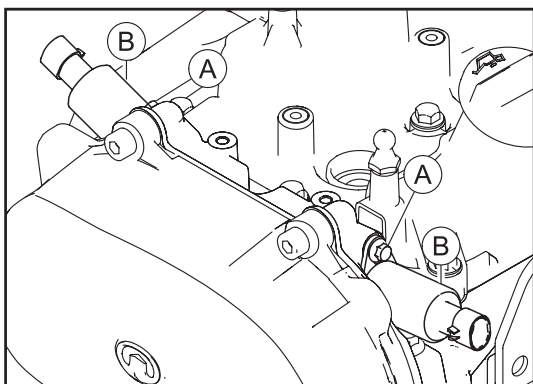
1. Установка датчика положения коленчатого вала
 - (а) Нанесите надлежащее количество смазки на кольцевое уплотнение датчика;
 - ▲ Момент затяжки: 8 ± 2 Н·м
 - (б) Вставьте его вручную и покачайте вправо и влево. Затяните болты, когда сопрягаемая поверхность датчика будет прилегать с сопрягаемой двигателя. Закрепите датчик на блоке цилиндров с помощью болтов.
 - (в) Зазор между датчиком положения коленчатого вала и задающим диском датчика на коленчатом валу должен быть в диапазоне 0,5–1,5 мм.



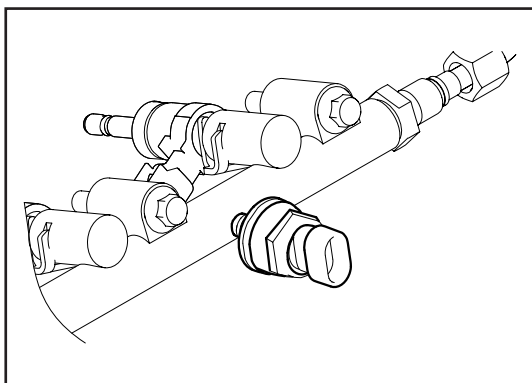
2. Установка датчика детонации
 - (а) Закрепите датчик детонации на блоке цилиндров с помощью болта.
 - ▲ Момент затяжки: 22 ± 2 Н·м



3. Установка датчика температуры охлаждающей жидкости
 - (а) На резьбу датчика температуры охлаждающей жидкости нанесите анаэробный фиксирующий состав для резьбы.
 - ▲ Рекомендуется использовать анаэробный фиксирующий состав для резьбы Loctite 243
 - (б) Закрепите датчик следующим образом.
 - (1) Вручную установите датчик в нужное положение.
 - (2) Затяните ключом от руки или с насадкой, надетой на силовой привод со скоростью вращения вала выше 400 об/мин.
 - ▲ Момент затяжки: 20–25 Н·м

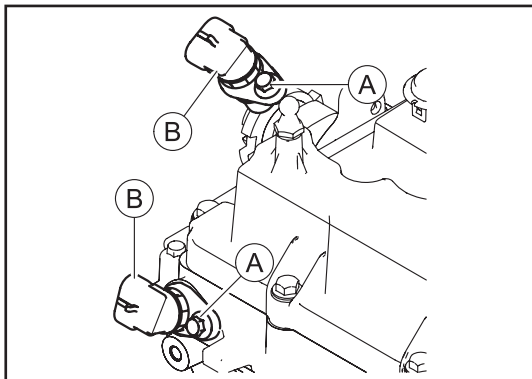


4. Установите регулирующий клапан системы VVT
 - (а) Убедитесь в том, что кольцевое уплотнение клапана системы VVT находится в хорошем состоянии.
 - (б) Вставьте регулировочный клапан системы VVT в отверстие крышки подшипника распределительного вала и затяните болты.
 - ▲ Момент затяжки: 5 ± 1 Н·м



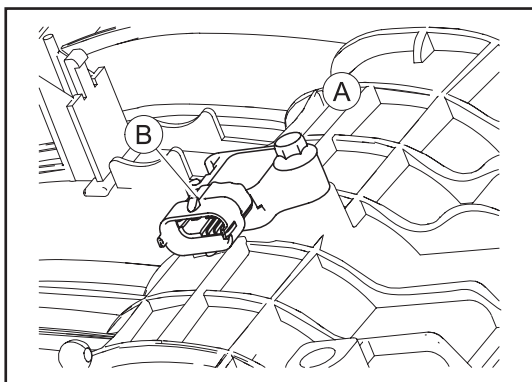
5. Установите датчик давления топлива

- (a) На резьбовую часть датчика давления топлива нанесите анаэробный фиксирующий состав для резьбы.
 - ▲ Рекомендуется использовать анаэробный фиксирующий состав для резьбы Loctite 243.
- (б) Установите датчик давления топлива на топливную рампу.
 - ▲ Момент затяжки: 15 ± 1 Н·м



6. Установите датчик положения распределительного вала

- (a) Вставьте его вручную и покачайте вправо и влево. Закрепите болт, когда сопрягаемые поверхности датчика и двигателя будут прижаты друг к другу. Закрепите датчик положения распределительного вала на блоке цилиндров с помощью болтов.
 - ▲ Момент затяжки: 8 ± 2 Н·м
- (б) Зазор между датчиком положения распределительного вала и задающим диском на распределительном валу должен быть равен 1 мм (0,5–1,5 мм).



7. Установите датчик давления воздуха на впуске

- (a) Нанесите некоторое количество смазки на кольцевое уплотнение датчика, вставьте датчик вручную и покачайте его вправо и влево для равномерного распределения усилия по кольцевому уплотнению;
- (б) Затяните датчик давления воздуха на впуске на впускном коллекторе с помощью болта.
 - ▲ Момент затяжки: 10 ± 1 Н·м

Раздел II. Общие сведения о системе

一. 系统特点

Характеристики

Система управления двигателем MT92 – система, в которой используется блок управления двигателя MT92. Этот блок специально разработан для управления бензиновыми двигателями с непосредственным впрыском топлива и двигателями с турбонагнетателем посредством ряда датчиков и исполнительных устройств. В этом блоке управления двигателя используется 32-рядный микропроцессор и модуль памяти большого объема. Блок отличается высокой скоростью вычислений и гибкой системой ввода/вывода. В блоке используется программное обеспечение второго поколения, созданное на языке C на основе модульного подхода. Технические характеристики блока MT92 соответствуют всем применимым стандартам Евро-5 и европейским стандартам, относящимся к системами бортовой самодиагностики (EOBD). Основные функции системы:

- (1) Управление главным силовым реле электрооборудования автомобиля;
- (2) Управление системой непосредственного впрыска топлива двигателя;
- (3) Управление топливным насосом высокого давления (ТНВД).
- (4) Управление топливоподкачивающим насосом.
- (5) Управление фазами газораспределения на впуске и выпуске.
- (6) Управление величиной хода клапанов.
- (7) Измерение расхода воздуха на основе данных о скорости и плотности воздуха.
- (8) Оценка положения поршней по положению распределительных валов
- (9) Управление системой многоточечного последовательного впрыска топлива с управлением на основе контура с замкнутой обратной связью.
- (10) Блок управления двигателя имеет блок управления зажиганием без распределителя зажигания.
- (11) Линейное управление системой рециркуляции отработавших газов (EGR).
- (12) Система управления детонацией.
- (13) Управление режимом холостого хода с помощью регулировки положения дроссельной заслонки блока дроссельной заслонки с электронным управлением.
- (14) Управление двухзонной системой климат-контроля.
- (15) Управление вентилятором системы охлаждения двигателя.
- (16) Управление электромагнитным клапаном адсорбера системы улавливания паров топлива.
- (17) Функция самодиагностики системы.
- (18) Защита от перегрузки по напряжению.
- (19) Управление турбонагнетателем.
- (20) Круиз-контроль.
- (21) Противоугонная система автоматически настраиваемого блока управления двигателя (для противоугонной сигнализации требуется сертификация Delphi).
- (22) Интерфейс шины CAN обеспечивает обмен данными с блоком управления автоматической трансмиссией, блоком управления кузовом автомобиля, или системой антиблокировки тормозов, и т. д.;
- (23) Открытая модульная программная платформа, основанная на языке C.

Описание функций системы

1. Определение положения и скорости вращения коленчатого вала

(а) Система позволяет определять положение и скорость вращения коленчатого вала за счет использования задающего диска датчика 58 выступами, что необходимо для управления зажиганием и начальным моментом впрыска топлива.

2. Измерение расхода воздуха на основе данных о скорости и плотности воздуха.

(а) Блоком управления двигателя выполняется расчет объема воздуха, поступающего в цилиндр, на основе данных, поступающих от датчиков температуры и давления во впускном коллекторе, что позволяет обеспечивать подачу такого количества топлива, которое необходимо для создания необходимого состава рабочей смеси.

3. Оценка положения компонентов кривошипно-шатунного механизма для управления последовательностью работы цилиндров

(а) Для управления последовательностью работы цилиндров, а также для электронной системы управления впрыском необходима оценка положения компонентов кривошипно-шатунного механизма и положения распределительных валов.

4. Оценка положения компонентов цилиндропоршневой группы

(а) С помощью датчика положения распределительного вала, а также шестерни, установленной на распределительном валу, в блок управления двигателем подается информация о достижении поршнем первого цилиндра верхней мертвой точки (ВМТ), на основе чего осуществляется управление последовательностью работы цилиндров.

5. Управление с цепью замкнутой обратной связи

(а) Система обеспечивает управление подачей топлива в двигатель и скоростью вращения холостого хода с использованием замкнутой обратной связи. Благодаря этому достигается устойчивая работа системы и механических компонентов даже в случае износа и наличия производственного брака, а также повышается надежность автомобиля в целом.

6. Управление последовательностью подачи топлива

(а) Система обеспечивает управление последовательностью подачи топлива и моментом впрыска (с учетом детонации);

(б) Благодаря этой системе обеспечивается раздельное управление цилиндрами для улучшения тягово-мощностных показателей двигателя.

7. Система впрыска топлива

(а) Система обеспечивает измерения, основанные на оценке соотношения скорости и плотности воздушного потока, а также осуществляет многоточечный последовательный впрыск топлива при каждом обороте распределительного вала за счет управления продолжительностью цикла впрыска и его управления шириной импульсов. При этом используются управление с замкнутой обратной связью по закрытому циклу и функция самоадаптации.

8. Управление топливным насосом высокого давления (ТНВД)

(а) Плунжерный топливный насос высокого давления используется для подачи топлива в топливную рампу и поддержания в ней давления;

(б) Блок управления двигателя обеспечивает управление ТНВД насосом в зависимости от уровня расхода топлива, что позволяет поддерживать заданное внутреннее давление в рампе.

9. Управление зажиганием

(а) Система обеспечивает управление последовательностью зажигания.

(б) В системе используется принцип намагничивания и размагничивания катушки зажигания для точного управления моментом зажигания.

10. Система управления детонацией

(а) Принцип действия датчика детонации основан на анализе частотной характеристики, поэтому в блоке управления двигателя используется фильтр входного сигнала;

(б) Система обеспечивает управление моментом подачи искры в каждый цилиндр.

11. Управление режимом холостого хода

(а) В двигателе с блоком дроссельной заслонки с электронным управлением скорость вращения холостого хода в реальном времени регулируется блоком управления двигателя, а параметры холостого хода оптимизируются в зависимости от фактических условий окружающей среды и различных рабочих параметров двигателя.

12. Управление токсичностью отработавших газов

(а) В системе используется трехкомпонентный каталитический нейтрализатор, снижающий токсичность отработавших газов, поступающих из камер сгорания, и преобразующий их в безвредные газы, выходящие в атмосферу.

(б) В блоке управления двигателя используется алгоритм управления подачей топлива с замкнутой обратной связью, работающий на основе данных, получаемых от кислородных датчиков, что обеспечивает максимальную эффективность работы каталитического нейтрализатора.

13. Функция защиты трехкомпонентного каталитического нейтрализатора

(а) В системе используется функция защиты трехкомпонентного каталитического нейтрализатора. Температура каталитического нейтрализатора измеряется в контуре, который заполняется первым. Она принимается за

расчетную температуру каталитического нейтрализатора во время движения автомобиля. В блоке управления двигателя рассчитывается температура трехкомпонентного каталитического нейтрализатора на основе текущих параметров двигателя. Если расчетная температура превышает допустимую температуру трехкомпонентного каталитического нейтрализатора, она снижается системой электронного впрыска топлива за счет обогащения топливной смеси, что обеспечивает защиту каталитического нейтрализатора.

14. Управление уровнем выброса паров топлива

- (a) Используется новый электромагнитный клапан адсорбера системы улавливания паров топлива, что позволяет управлять уровнем поглощения паров топлива в зависимости от рабочих условий двигателя.

15. Защита от перегрузки по напряжению

- (a) Чтобы предотвратить повреждение блока управления двигателя, при повышении напряжения, связанном с неисправностями системы зарядки АКБ, срабатывает система защиты.

16. Функции электронной противоугонной системы

- (a) Блок управления двигателя по специальному протоколу связи обменивается данными с противоугонной системой, а также обеспечивает надежную противоугонную защиту на основе данных, получаемых от противоугонной системы. При использовании в противоугонной системе эта функция не требует специальной настройки.

17. Функция диагностики неисправностей (система OBD)

- (a) Если система находится в рабочем состоянии, блок управления двигателя обеспечивает управление всеми компонентами системы и их проверку. При наличии неисправности загорается соответствующая контрольная лампа для информирования водителя о необходимости ремонта системы или компонента.
- (б) При наличии неисправности системы блоком управления двигателя запускается функция управления в аварийном режиме.

18. Интерфейсы и протоколы связи

- (a) Система обеспечивает связь с блоком управления электрооборудования кузова (BCM), системой ABS (антиблокировочная система), системой поддержания курсовой устойчивости (ESP), блоком управления трансмиссии (TCU) по системе CAN.
- (б) Система обеспечивает связь с последовательной передаче йданных с внешним оборудованием через интерфейс диагностики неисправностей по протоколу UDS CAN. Через интерфейс системы диагностики неисправностей возможно подключение диагностического оборудования и компьютера с программным обеспечением для диагностики.

19. Управление вспомогательным оборудованием

- (a) Вспомогательное оборудование, которым управляет система управления двигателя:
 - (1) Вентилятор системы охлаждения и конденсатор системы кондиционирования.
 - (2) Блок управления двигателя обеспечивает определение температуры в системе кондиционирования с помощью датчика, установленного на выходе испарителя, а также управление компрессором с помощью реле.

Раздел III. Основные алгоритмы управления

1. Алгоритмы управления топливной системой

(а) Алгоритмы управления топливным насосом

(1) Алгоритм активации топливного насоса:

- При размыкании замка зажигания насос запускается на 1,5 секунды и останавливается, если не поступает сигналов от задающего диска с 58 выступами датчика положения коленчатого вала.
- Топливный насос запускается при пуске двигателя, если в блок управления двигателя поступает два сигнала от задающего диска с 58 выступами датчика положения коленчатого вала.

(2) Алгоритм выключения топливного насоса:

- Насос отключается, если в течение 0,8 секунд отсутствует сигнал датчика положения коленчатого вала или если отключения насоса требует логика противоугонной системы.

2. Расчет продолжительности сессии впрыска

(а) Состав рабочей смеси:

- Состав рабочей смеси для запуска двигателя: состав смеси для нормального запуска и состав смеси для предотвращения переполнения цилиндров;
- Состав рабочей смеси для различных режимов работы двигателя: состав смеси в холодном состоянии; состав смеси в прогретом состоянии, теоретический состав смеси, состав смеси на мощностных режимах, состав смеси для защиты каталитического нейтрализатора от перегрева и состав смеси для защиты двигателя от перегрева.

(б) Абсолютное давление воздуха во впускном коллекторе

- (1) Абсолютное давление воздуха во впускном коллекторе определяется датчиком давления, установленным во впускном патрубке системы впуска воздуха.

(в) Температура подаваемого воздуха

- (1) Под температурой подаваемого воздуха понимается температура воздуха, поступающего в цилиндры двигателя. Она рассчитывается на основе температуры охлаждающей жидкости и температуры воздуха на впуске.

(г) Эффективность подачи воздуха

- (1) Под эффективностью подачи воздуха понимается соотношение между расходом воздуха, поступающим в цилиндры, и расходом воздуха, рассчитанным в соответствии с уравнением состояния.

(д) Значение для самоадаптации

- (1) Значение для самоадаптации используется для медленного изменения параметров двигателя в течение срока эксплуатации двигателя и всего автомобиля.

(е) Корректировка с использованием положительной замкнутой обратной

- (1) Корректировка по обратной связи обеспечивает управление составом рабочей смеси для приближения его к теоретическому значению на основе данных, получаемых от кислородного датчика.

(ж) Обогащение рабочей смеси при ускорении

(з) Система обеспечивает обогащение рабочей смеси при обнаружении значительного увеличения значений датчика положения дроссельной заслонки и датчика MAP с целью избежать обеднения смеси и повысить отдачу двигателя

(и) Уменьшение подачи топлива при замедлении

- (1) При замедлении система обеспечивает уменьшение подачи топлива с целью сократить уровень вредных выбросов и расход топлива.

(к) Защитное уменьшение подачи топлива

- (1) Подача топлива прекращается при обнаружении одного из следующих условий:

- Если обороты двигателя превышают 5800 об/мин, и возобновляется, если это значение опускается ниже 5600 об/мин.
- При обнаружении неисправности системы зажигания.
- Если напряжение в бортовой сети превышает 18 В и обороты двигателя превышает 1100 об/мин. Подача топлива возобновляется, если напряжение опускается ниже 18 В.

(л) Основная константа системы впрыска топлива

- (1) Основной константой системы впрыска топлива является отношение рабочего объема двигателя к расходу топлива топливными форсунками.

(м) Управление напряжением бортовой сети

- (1) Система управления напряжением бортовой сети обеспечивает подачу расчетного количества топлива даже в случае резкого изменения напряжения бортовой сети.

3. Алгоритмы управления зажиганием
 - (а) Управление намагничиванием катушки зажигания;
 - (б) Временем намагничивания катушки зажигания определяется энергия искры зажигания. Если намагничивание длится слишком долго, это может привести к повреждению катушки. Если намагничивание выполняется слишком быстро, это может привести к воспламенению.
 - (в) Режим запуска:
 - (1) В режиме запуска системой устанавливается фиксированный угол опережения зажигания, чтобы обеспечить зажигание рабочей смеси в цилиндрах для создания положительного крутящего момента.
 - (2) После запуска двигателя, повышения оборотов и достижения возможности автономной работы система управления углом опережения зажигания осуществляет выход из режима запуска.
 - (г) Расчет угла опережения зажигания:
 - (1) Базовый угол опережения зажигания:
 - При нормальной температуре охлаждающей жидкости и открытой дроссельной заслонке базовый угол опережения зажигания соответствует минимальному значению, при котором обеспечивается оптимальный крутящий момент (критическая точка детонации). При закрытой дроссельной заслонке угол опережения зажигания становится меньше значения, при котором обеспечивается оптимальный крутящий момент. Это необходимо для устойчивой работы на оборотах холостого хода;
 - Чтобы обеспечить ускорение прогрева каталитического нейтрализатора, без ущерба динамическим характеристикам при непрогретом двигателе, базовый угол опережения зажигания при прогревании каталитического нейтрализатора может не совпадать со значением, при котором обеспечивается оптимальный крутящий момент (критическая точка детонации), и может уменьшаться, если это не сказывается на динамических характеристиках.
 - (2) Корректировка угла опережения зажигания
 - (3) Управление температурой охлаждающей жидкости, температурой на впуске, компенсация изменения плотности воздуха в зависимости от высоты над уровнем моря, управление оборотами холостого хода, управление ускорением, управление увеличением мощности, сокращение подачи топлива при замедлении, управление системой кондиционирования и управление рециркуляцией отработавших газов.
 - (4) Управление ускорением
 - (5) Управление ускорением с помощью регулирования угла опережения зажигания используется для сглаживания изменений оборотов двигателя, вызванных вибрацией трансмиссии, а также для предотвращения возможной детонации во время ускорения, что обеспечивает высокую плавность разгона.
 - (6) Управление увеличением мощности
 - (7) Для повышения мощности и крутящего момента рабочая смесь обедняется настолько, насколько это возможно без ущерба для обеспечения оптимального крутящего момента. Кроме того, изменяется угол опережения зажигания.
 - (8) Уменьшение подачи топлива при замедлении
 - (9) Угол опережения зажигания может регулироваться после завершения фазы, в которой во время замедления подача топлива была уменьшена. Таким образом, обеспечивается плавный переход к открытию дроссельной заслонки.
 - (10) Коррекция, связанная с системой кондиционирования
 - (11) Чтобы обеспечить плавность изменения оборотов двигателя при отключении кондиционера на холостом ходу, регулируется угол опережения зажигания.

4. Алгоритмы управления оборотами холостого хода

- (а) Управление расходом воздуха на холостом ходу позволяет системе управления двигателя поддерживать необходимую скорость вращения коленчатого вала при полностью закрытой дроссельной заслонке, обеспечивать плавный переход при закрытии и открытии дроссельной заслонки без останова двигателя, а также поддерживать обороты при изменении нагрузки на двигатель.
- (б) Расчет оборотов в режиме холостого хода
- (1) Базовая величина оборотов холостого хода
 - (2) Установка базовых оборотов холостого хода в зависимости от температуры охлаждающей жидкости

Температура охлаждающей жидкости, °С	Обороты холостого хода, об/мин	Температура охлаждающей жидкости, °С	Обороты холостого хода, об/мин	Температура охлаждающей жидкости, °С	Обороты холостого хода, об/мин	Температура охлаждающей жидкости, °С	Обороты холостого хода, об/мин
<-28	1300	8	1200	56	900	104	825
-25	1300	20	1200	68	800	116	925
-16	1300	32	1200	80	750	>116	925
-4	1200	44	1075	92	750		

- (3) Система компенсации напряжения
 - При падении бортового напряжения ниже 12 В автоматически повышаются обороты холостого хода для повышения мощности генератора. Диапазон изменения оборотов холостого хода: от 12,5–150 об/мин.
- (4) Компенсация в зависимости от скорости движения автомобиля и управления замедлением
 - Заданная величина оборотов холостого хода во время движения автомобиля на 50 об/мин выше, чем при неподвижном автомобиле. Это необходимо для улучшения ходовых характеристик при закрытии дроссельной заслонки и во время стоянки. Во время замедления и стоянки обороты холостого хода постепенно уменьшаются до оборотов, соответствующих состоянию для неподвижного автомобиля.
- (5) Компенсация, связанная с системой кондиционирования:
 - При включении системы кондиционирования при неподвижном автомобиле обороты холостого хода повышаются на 100 об/мин, чтобы компенсировать повышение расхода электроэнергии на кондиционер.
- (6) Компенсация, связанная с фарами
 - При включении ближнего света обороты холостого хода повышаются на 50 об/мин, чтобы компенсировать повышение расхода электроэнергии.
- (7) Компенсация, связанная с вентилятором системы охлаждения:
 - При повышении температуры охлаждающей жидкости и активации вентилятора обороты холостого хода повышаются на 50 об/мин, чтобы компенсировать повышение расхода электроэнергии.

5. Алгоритмы управления детонацией

- (а) Функция управления детонацией используется, чтобы предотвратить возможную детонацию, оптимизировать динамические характеристики автомобиля и снизить расход топлива. Система может обеспечивать управление детонацией независимо в каждом цилиндре двигателя;
- (б) Условия, при которых работает система контроля детонации:
 - (1) Используются датчики детонации двигателя и функция управления детонацией.
 - (2) Двигатель работает дольше двух секунд;
 - (3) Скорость вращения коленчатого вала превышает 800 об/мин.
 - (4) Абсолютное давление во впускном коллекторе превышает 40 кПа.
- (в) Режим управления детонацией

При детонации или при возможности детонации происходит необходимое уменьшение угла опережения зажигания. Регулирование угла опережения зажигания основывается на данных для нормального угла опережения зажигания и данных для безопасного угла опережения зажигания (см. табл.). Управление детонацией выполняется на базе этих двух параметрических полей.

(1) Управление детонацией для устойчивых режимов

При нормальной работе двигателя в блоке управления двигателя собираются и анализируются данные вибрации двигателя. Это осуществляется с помощью датчика детонации, настроенного на определенный диапазон колебаний. Если интенсивность детонации превышает допустимые пределы, система оперативно уменьшает угол опережения зажигания в цилиндре, в котором происходит или может возникнуть детонация. Затем детонация устраняется в последующем цикле сгорания, после чего постепенно восстанавливается нормальное значение угла опережения зажигания.

(2) Управление детонацией при резком изменении рабочих параметров двигателя

Вероятность детонации значительно повышается при резком ускорении или резком изменении частоты вращения коленчатого вала. При обнаружении таких условий обеспечивается автоматическое уменьшение угла опережения зажигания для предотвращения сильной детонации.

(3) Резкое уменьшение угла опережения зажигания

Если системой обнаруживается детонация, происходит резкое уменьшение угла опережения зажигания на 3–5 градусов в зависимости от изменения оборотов коленчатого вала, после чего нормальное состояние системы восстанавливается в течение последующих 2–3 секунд.

(4) Адаптивное управление углом опережения зажигания

Характер работы двигателей варьируется в зависимости от сочетания допусков на изготовление деталей и степени износа. Детонация в двигателе может возникать после инициализации системы, после запуска двигателя или после инициализации блока управления двигателя. После обкатки автомобиля системой на основе зарегистрированных данных рассчитывается значение адаптивной корректировки опережения зажигания (величина, полученная в ходе самоадаптации, которая используется для автоматического регулирования угла опережения зажигания в зависимости от параметров двигателя. Это позволяет полностью исключить возможность возникновения сильной детонации.

В процессе эксплуатации автомобиля значение адаптивной коррекции угла опережения зажигания постоянно обновляется.

6. Алгоритмы управления, связанные с системой кондиционирования

Блок управления двигателя определяет входные параметры системы кондиционирования и показания датчика температуры в испарителе, а также управляет состоянием муфты компрессора с помощью реле э/м муфты компрессора. При включении кондиционера система управления двигателя автоматически обнаруживает это событие.

(а) Режимы работы системы кондиционирования.

- (1) (Для автомобилей с системой кондиционирования).
- (2) Двигатель работает в течение более чем пяти секунд.
- (3) Задействован выключатель системы кондиционирования.
- (4) Температура на впуске превышает 3,75 °С;
- (5) Температура охлаждающей жидкости превышает 3,75 °С;
- (6) Обороты двигателя выше 550 об/мин;
- (7) Нет ни одного условия для отключения системы кондиционирования.

(б) Режим отключения системы кондиционирования

Для поддержания нормального напряжения в бортовой сети, а также для защиты двигателя или системы кондиционирования в некоторых условиях система кондиционирования отключается блоком управления двигателя, или подавляется ее включение. Через некоторое время после перехода в режим отключения системы кондиционирования муфта кондиционера снова замыкается. Основные режимы (условия) отключения:

- (1) При высокой нагрузке на двигатель (для снижения нагрузки на бортовую электросеть).
 - Отказ/сбой датчика положения дроссельной заслонки и датчика скорости движения автомобиля.
 - Обороты двигателя ниже 3600 об/мин или 4000 об/мин
 - Скорость движения автомобиля ниже 10 км/ч (не в режиме отключения при высокой нагрузке) или ниже 15 км/ч (в режиме отключения при высокой нагрузке);
 - Дроссельная заслонка открыта больше чем на 70 % (не в режиме отключения при высокой нагрузке) или больше чем на 60 % (в режиме отключения при высокой нагрузке).
- (2) Режим отключения системы кондиционирования при полностью отпущенной педали акселератора (поддержание энергообеспечения):
 - Обороты двигателя ниже 5000 об/мин.
 - Неисправность дроссельной заслонки.
 - Дроссельная заслонка открыта больше чем на 90 %, а показания датчика положения дроссельной заслонки ниже значения, при котором был активирован последний режим отключения системы кондиционирования при полностью отпущенной педали акселератора.
- (3) Режим отключения системы кондиционирования при слишком высоких оборотах (защита системы кондиционирования):
 - Если система кондиционирования отключена, компрессор не запускается при оборотах двигателя 5800 об/мин.
 - При работающей системе кондиционирования компрессор отключается, если обороты двигателя выше 6000 об/мин.
- (4) Режим отключения системы кондиционирования при слишком высокой температуре охлаждающей жидкости (защита двигателя от перегрева):
 - При отключенной системе кондиционирования компрессор не запускается, если температура охлаждающей жидкости равна или больше 107 °С.
 - При работающей системе кондиционирования компрессор отключается, если температура охлаждающей жидкости превышает 110 °С.
- (5) Режим отключения системы кондиционирования при слишком низкой температуре в испарителе (защита системы кондиционирования от обмерзания)
 - Режим отключения системы кондиционирования активируется в случае запуска при слишком высокой температуре, если соблюдается одно из следующих условий:
неисправность датчика температуры испарителя системы кондиционирования,
температура переднего модуля испарителя системы кондиционирования ниже 1,5 °С.
 - Режим отключения системы кондиционирования при слишком низкой температуре испарителя деактивируется при возникновении одного из следующих условий:
устранение неисправности датчика температуры в испарителе системы кондиционирования,
температура в испарителе переднего модуля системы кондиционирования превышает 3,75 °С.

7. Алгоритмы управления электромагнитным клапаном продувки адсорбера

С помощью электромагнитного клапана продувки адсорбера регулируется объем паров топлива, поступающих в цилиндры, а также скорость их поступления. Это осуществляется путем открытия и перекрытия канала между адсорбером и впускным патрубком. За счет этого достигается максимальное уменьшение количества вредных выбросов и сводится к минимуму их влияние на работу двигателя.

- (а) Рабочие условия э/м действия клапана продувки адсорбера:
- (1) Чтобы снизить влияние паров топлива, поступающих в цилиндры при нормальной работе двигателя, необходимо соблюдение следующих условий для активации э/м клапана продувки адсорбера:
 - Напряжение в бортовой сети ниже 17 В;
 - Время работы двигателя превышает 150 с (температура охлаждающей жидкости ниже 50,25 °С при запуске двигателя), или время работы двигателя превышает 30 с (температура охлаждающей жидкости выше 50,25 °С при запуске двигателя);
 - Неисправность системы EMS.
 - Время после перехода двигателя в режим управления с обратной связью или прекращения подачи топлива превышает 2 с;
 - Дроссельная заслонка открыта больше чем на 1,2, но меньше чем на 100 %.
 - 65,25 °С < температура охлаждающей жидкости < 110,25 °С.
 - (б) Действие э/м клапана продувки адсорбера
Управление э/м клапаном продувки адсорбера осуществляется блоком управления двигателя на основе PWM-сигнала в соответствии с текущими условиями работы двигателя. На холостом ходу э/м клапан адсорбера всегда полностью закрыт. В других режимах степень открытия клапана определяется расходом воздуха определяемым с помощью алгоритма с замкнутой обратной связью, и может достигать 100 %.
8. Алгоритмы управления защитой ступенчатого каталитического нейтрализатора
Во время работы двигателя определяется рабочая температура 3-ходового каталитического нейтрализатора, при этом регистрируется время, когда эта температура превышает безопасное значение. Если в течение определенного времени рабочая температура каталитического нейтрализатора превышает безопасную температуру, система регулирует объем подаваемого топлива и обогащает рабочую смесь с целью снизить температуру нейтрализатора. Через некоторое время, если температура нейтрализатора понижается, прежний состав топливовоздушной смеси восстанавливается. При этом продолжается определение температуры нейтрализатора в режиме готовности принять необходимые меры.
9. Алгоритмы управления вентилятором
Система обеспечивает управление вентилятором охлаждения двигателя и вентилятором системы кондиционирования. Блок управления двигателя управляет включением и отключением этих вентиляторов в зависимости от температуры охлаждающей жидкости и условий включения и выключения системы кондиционирования.
- (1) Условия и режимы действия вентилятора:
 - Вентилятор включается и начинает работать на низких оборотах, если температура охлаждающей жидкости превышает 97 °С.
 - Вентилятор, работающий на низких оборотах, останавливается, если температура охлаждающей жидкости падает ниже 94 °С.
 - Вентилятор включается и начинает работать на высоких оборотах, если температура охлаждающей жидкости превышает 102 °С.
 - Вентилятор, работающий на низких оборотах, останавливается, если температура охлаждающей жидкости падает ниже 99 °С.
10. Алгоритмы управления системой изменения фаз газораспределения
- (а) Условия действия привода системы изменения фаз газораспределения.
- (1) Привод системы изменения фаз газораспределения активируется, если от системы управления двигателя поступает запрос о необходимости регулирования взаимных углов распределительных и коленчатых валов с целью обеспечить максимальную экономию топлива, оптимальные динамические характеристики и минимальный уровень вредных выбросов. Привод активируется при соблюдении всех приведенных ниже условий.
 - Напряжение бортовой сети: 10,5–16 В.
 - Температура охлаждающей жидкости не превышает значения, которое варьируется в зависимости от оборотов двигателя:

Обороты, об/мин	800	1200	1600	2000	2400	2800	3200	3600	4000
Температура охлаждающей жидкости, °С	140	140	140	125	125	130	130	130	130

- Обороты двигателя находится в диапазоне 300–5000 об/мин.
 - При возникновении неисправности системы изменения фаз газораспределения.
- (б) Действие системы изменения фаз газораспределения.
- (1) Фазы газораспределения определяются в зависимости от текущих условий работы двигателя (оборотов и нагрузки) при соблюдении приведенных выше условий.
 - (2) При действии системы изменения фаз газораспределения обеспечивается оптимальное наполнение цилиндров рабочей смесью и управление углом опережения зажигания. Используется специальный алгоритм для расчета оптимального наполнения цилиндров рабочей смесью.

11. Алгоритмы управления турбонагнетателем

Задачи при управлении турбонагнетателем – регулирование давления наддува посредством управления перепускным клапаном и предохранительным клапаном для управления объемом поступающего в двигатель воздуха в зависимости от нагрузки.

12. Алгоритмы управления ТНВД

ТНВД представляет собой одноплунжерный насос, обеспечивающий подачу топлива в топливную рампу. Плунжер этого насоса приводится в движение от коленчатого вала с помощью толкателя. Кроме этого, объемом поступающего топлива управления на основе электронного сигнала, поступающего от электронного блока управления двигателем. На впуске ТНВД соединен с топливопроводом низкого давления. Топливо из топливного бака через топливоподкачивающий насос и топливопровод низкого давления поступает в фильтр ТНВД. ТНВД имеет перепускной клапан для точного управления расходом топлива. При движении плунжера внутри насоса давление топлива повышается. Если давление в топливной рампе ниже давления, создаваемого ТНВД, топливо из насоса через топливопровод высокого давления подается в рампу. Если давление в топливной рампе выше максимального установленного давления, топливо через перепускной клапан возвращается в насос. Это необходимо для снижения давления в целях защиты топливной рампы. Перепускной клапан с э/м катушкой приводится в действие при подаче пикового/»защитного« тока. Два вывода э/м катушки связаны с ТНВД, который непосредственно связан блоком управления двигателем и бортовой сетью через жгут проводов двигателя. Сигналы управления от блока управления двигателем через э/м катушку поступают к ТНВД для управления перепускным клапаном насоса. Под воздействием электромагнитной силы, создаваемой при подаче тока к ТНВД, перепускной клапан закрывается, чтобы обеспечить поддержание заданного давления топлива. При отключении питания от ТНВД э/м сила на катушке автоматически исчезает, после чего перепускной клапан открывается под воздействием возвратной пружины и топливо проходит через него.

13. Алгоритмы управления круиз-контролем

Система круиз-контроля обеспечивает управление скоростью движения автомобиля с помощью регулирования дроссельной заслонки на основе выходных сигналов датчиков положения педали акселератора. После запуска круиз-контроля с большой точностью определяется положение дроссельной заслонки, которое необходимо для поддержания заданной скорости движения и точного регулирования состава рабочей смеси. Расчеты выполняются на основе выходных данных датчиков положения педали акселератора.

(а) Основные сведения об основных функциях

(1) Главный выключатель круиз-контроля

- Для активации круиз-контроля систему необходимо включить с помощью главного выключателя. После этого можно управлять функциями системы, такими как выбор и регулирование скорости движения.
- При отключении круиз-контроля с помощью выключателя значение скорости, сохраненное в блоке управления двигателем, удаляется.

(2) Выключатель CANCEL (отключения) круиз-контроля

- Этот выключатель позволяет выйти из режима поддержания выбранной скорости, если он активирован.
- При повторном нажатии кнопки «Res/ACCEL» снова активизируется режим поддержания выбранной скорости, если скорость ее значение превышает 40 км/ч. При этом восстанавливается последнее значение выбранной скорости.

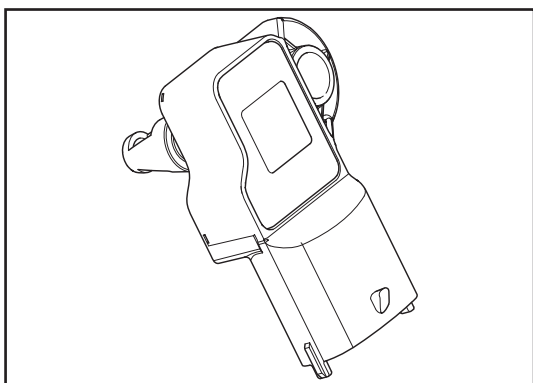
(3) Кнопка SET/COAST (установить/снизить скорость)

- Установить скорость в качестве выбранной. При нажатии этой кнопки (если круиз-контроль активирован с помощью главного выключателя и если скорость движения автомобиля превышает 40 км/ч) активируется режим движения с выбранной скоростью.
- Использование этого выключателя для уменьшения скорости движения. Если используется режим поддержания выбранной скорости, при каждом нажатии этой кнопки скорость движения уменьшается на 3 км/ч. При нажатии кнопки время ее удержания в нажатом положении не должно превышать 400 мс;
- Длительное нажатие кнопки для замедления автомобиля. Если автомобиль движется с выбранной водителем скоростью, при длительном нажатии этой кнопки скорость автомобиля будет постепенно уменьшаться. При этом время удержания кнопки должно превышать 400 мс.

(4) Кнопка RES/ACCEL (восстановление/ускорение)

- Возврат к режиму движения с выбранной скоростью. При нажатии этой кнопки (если круиз-контроль активирован с помощью главного выключателя и если скорость движения автомобиля превышает 40 км/ч) происходит возврат режима движения с выбранной скоростью. При этом автоматически восстанавливается последнее установленное значение выбранной скорости.
- Нажатие кнопки для повышения скорости. При каждом нажатии кнопки скорость увеличивается на 3 км/ч.
- Удержание кнопки для ускорения. Если автомобиль движется с выбранной скоростью, при длительном нажатии этой кнопки скорость движения автомобиля будет увеличиваться.

Раздел IV. Компоненты электронного блока управления



Датчик давления и температуры нагнетаемого воздуха

1. Назначение

- (а) Измерение давления и температуры на входе после турбо-нагнетателя.

1. Диапазон давления: 20–250кПа.
2. Предельное давление: 655 кПа
3. Рабочая температура -4–125 °С;
4. Рабочее напряжение: $5,0 \pm 0,1$ В;
5. Рабочий ток: менее 10 мА
6. Выходное напряжение: 0,4–4,65 В при напряжении сигнала 5 В;
7. Типичное рабочее напряжение: 5 В пост. тока;

2. Рабочие параметры

- (а) Основные параметры:

1. Номинальные значения:

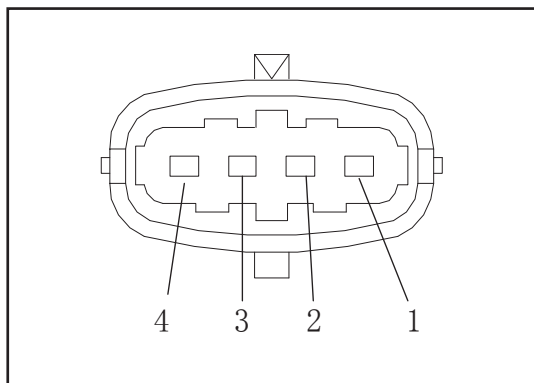
Давление, кПа	20	250
Выходное напряжение, В	0,4	4,65

- (б) Выходные параметры датчика давления:

Температура, °С	Минимальное сопротивление, Ом	Нормальное сопротивление, Ом	Максимальное сопротивление, Ом
0±1	5,35	5,89	6,46
10±1	3,47	3,79	4,14
20±1	2,31	2,52	2,73
30±1	1,58	1,71	1,85
40±1	1,11	1,20	1,29

- (в) Параметры датчика температуры

- ▲ Таблица взаимосвязи входных параметров сопротивления и температуры датчика без нагрузки:

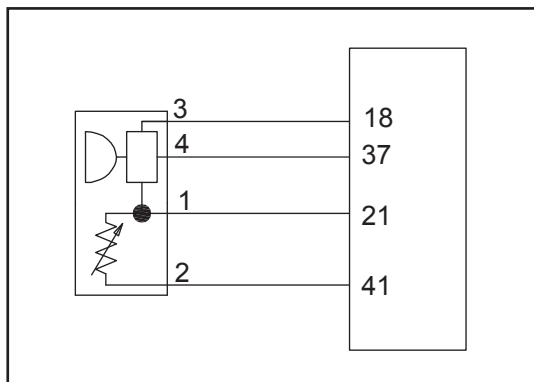


3. Расположение контактов

- ▲ 1. «Масса» сигнала;
- ▲ 2. Сигнал температуры;
- ▲ 3. Питание, 5 В;
- ▲ 4. Выходной сигнал давления воздуха.

4. Эксплуатация и техническое обслуживание

- (a) Во время очистки не допускайте попадания чистящего средства внутрь датчика;
- (б) Эксплуатация: чувствительная поверхность должна быть направлена вниз, датчик должен устанавливаться под углом менее 60° между продольной и вертикальной осью.



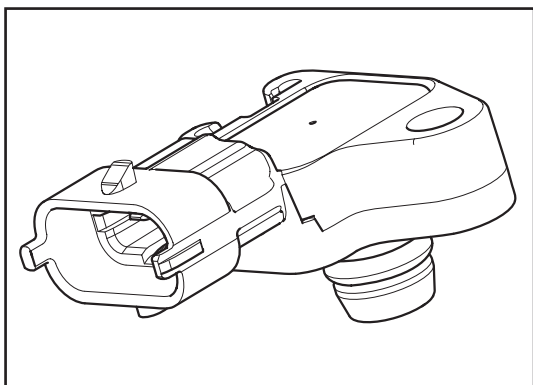
5. Поиск неисправностей

- (a) Проверка датчика давления:
 - (1) Подключите диагностический сканер, включите зажигание и используйте сканер для определения атмосферного давления, которое должно быть равно нормальному атмосферному давлению. Если показания значительно отличаются от нормального атмосферного давления, замените датчик.
 - (2) Запустите двигатель, дождитесь, пока не будет достигнута нормальная температура охлаждающей жидкости и нормальные обороты холостого хода. Используйте диагностический сканер для определения давления.

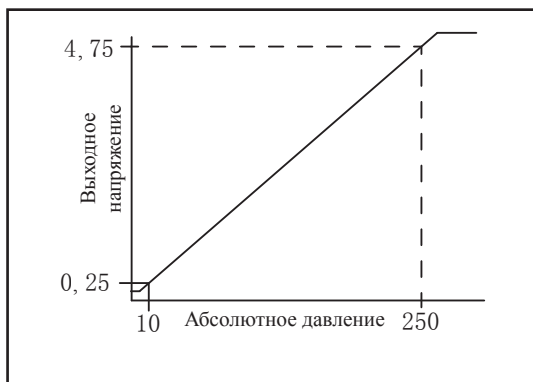
Определенное значение должно быть равно нормальному атмосферному давлению или выше этого значения.

- (б) Проверка датчика температуры:

- (1) Снимите датчик с двигателя и используйте стандартный цифровой мультиметр для измерения сопротивления на входе температурного датчика (см. пункт (в) «Параметры датчика температуры» на стр. 123). В случае значительного отклонения измеренного значения от стандартного замените датчик.



1. Диапазон давления: 10–250 кПа;
2. Рабочая температура: -4–125 °С;
3. Рабочее напряжение: $5,0 \pm 0,1$ В;
4. Рабочий ток: менее 10 мА;
5. Выходное напряжение: 0,25–4,75 В при напряжении сигнала 5 В.



Датчик давления воздуха во впускном коллекторе

1. Назначение

- (а) Датчик давления воздуха во впускном коллектора используется для определения текущего состояния двигателя в процессе его работы.
- (б) Если в системе управления двигателем используется метод измерения на основе соотношения скорости и плотности воздуха, блоком управления двигателем рассчитывается объем поступающего в двигатель воздуха на основе данных, получаемых от данного датчика и других датчиков.

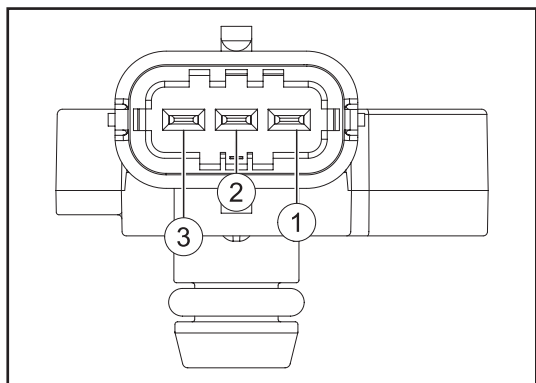
2. Рабочие параметры

- (а) Основные параметры:

- (б) График соотношения выходного напряжения и давления:

3. Принцип действия

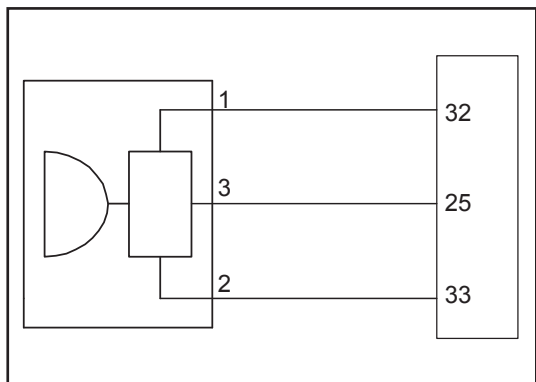
- (а) Датчик состоит из преобразователя давления и цепи обработки сигнала, обеспечивающей усиление сигнала, поступающего от преобразователя. С одной из сторон преобразователя располагается вакуумная камера, а с другой стороны к преобразователю подключается впускной коллектор. Чем выше абсолютное давление во впускном коллекторе, тем больше деформируется мембрана. Степень деформации прямо пропорциональна величине давления. На эластичной мембране закреплен резистор для измерения сопротивления при деформации, сопротивление которого изменяется прямо пропорционально степени деформации. Таким образом изменение давления внутри впускного коллектора преобразуется в электрический сигнал.



4. Расположение контактов
- ▲ 1. Напряжение питания +5 В
 - ▲ 2. «Масса» сигнала
 - ▲ 3. Выход сигнала напряжения

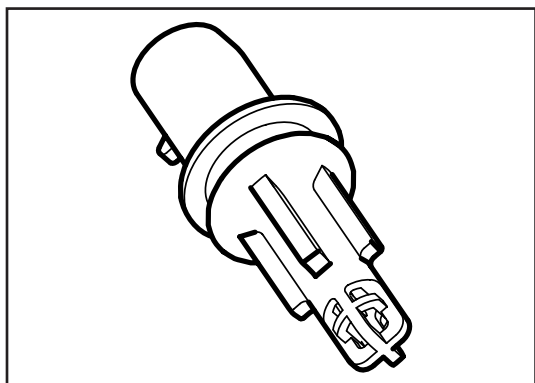
5. Основные неисправности:

- (а) Замерзание, загрязнение или засорение чувствительного элемента;
- (б) Обрыв или замыкание в цепи преобразователя внутри датчика.

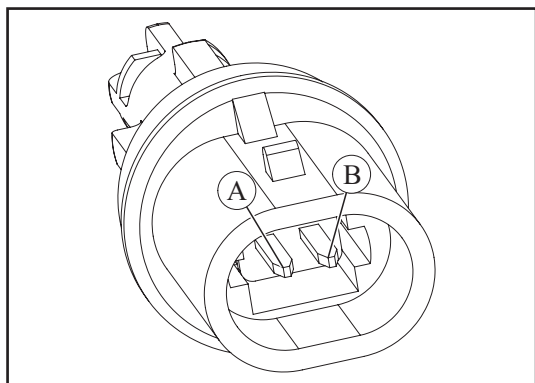
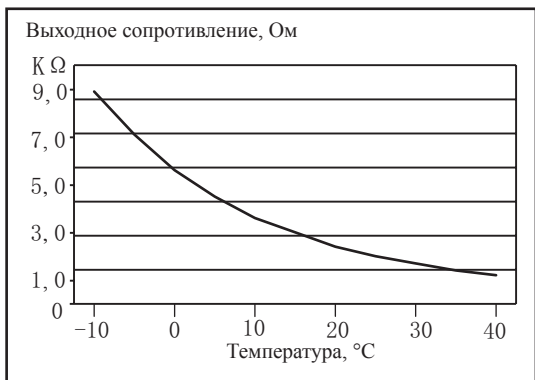


6. Обнаружение неисправностей

- (а) Проверка датчика давления:
 - (1) Подключите диагностический сканер, включите зажигание и используйте сканер для определения атмосферного давления, которое должно быть равно нормальному атмосферному давлению. Если показания значительно отличаются от нормального атмосферного давления, замените датчик.
 - (2) Запустите двигатель, дождитесь достижения нормальной температуры охлаждающей жидкости и проверьте давление диагностическим сканером: 28–35 кПа.



1. Рабочая температура: $-4-135\text{ }^{\circ}\text{C}$
2. Рабочее напряжение: $5,0\text{ В}$;
3. Постоянная потеря электрической мощности: $9\text{ мВт}/^{\circ}\text{C}$;
4. Время отклика при измерении температуры: менее 15 с .



Датчик температуры воздуха на впуске

1. Назначение

- (а) Это один из важнейших измерительных приборов системы управления двигателем. С его помощью определяются текущие параметры двигателя на впуске во время его работы.
- (б) В качестве основного чувствительного элемента используется термистор с отрицательным температурным коэффициентом и малым временем отклика.

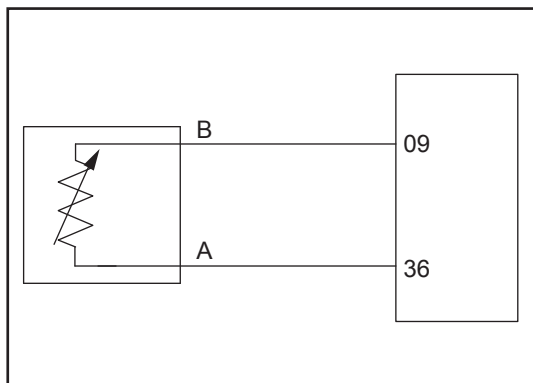
2. Рабочие параметры

- (а) Основные параметры:

- (б) График зависимости параметров термистора датчика температуры на впуске без нагрузки

3. Расположение контактов

- ▲ А: «масса»;
- ▲ В: сигнал.

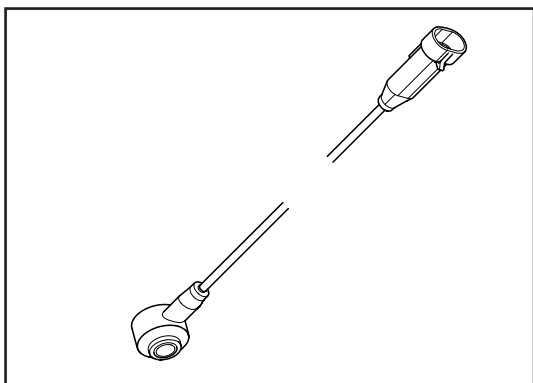


4. Эксплуатация и техническое обслуживание

(a) Не допускайте образования влажного воздуха в коллекторе, а также конденсата на чувствительном элементе датчика.

5. Поиск неисправностей

(a) Снимите датчик температуры на впуске с двигателя и используйте стандартный цифровой мультиметр для измерения сопротивления датчика. При наличии значительной разницы в показаниях замените датчик.



1. Выходной сигнал:

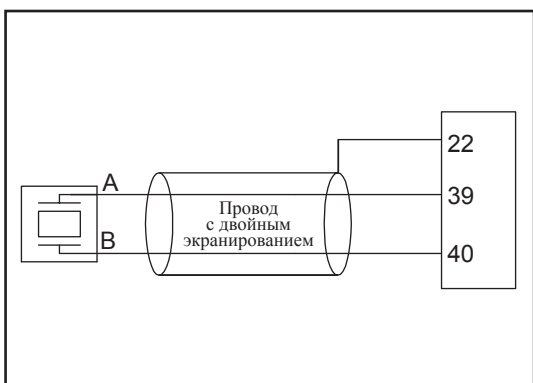
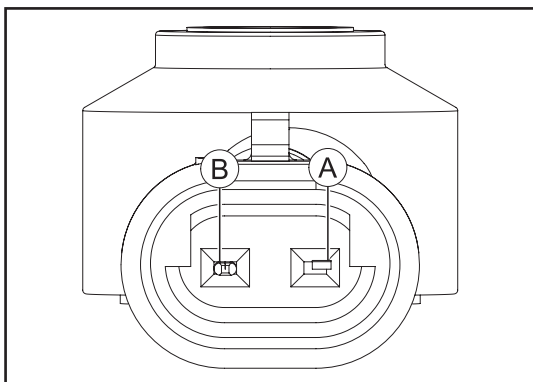
	Частота	Выходной сигнал
Минимум	5–18 кГц	17 мВ/г
Максимум	5 кГц	37 мВ/г
	8 кГц	42,5 мВ/г
	13 кГц	48,1 мВ/г
	18 кГц	74 мВ/г

2. Частотный диапазон: 3–18 кГц

3. Емкость: 900–1300 пФ при 25 °С при 1000 Гц

4. Сопротивление: больше чем 1 МОм при 25 °С

5. Рабочая температура: -40–150 °С



Датчик детонации

1. Назначение

(а) В системе используется датчик детонации, действующий на основе анализа частотной характеристики. Для измерения детонации этот датчик устанавливается в той части блока цилиндров, которая наиболее подвержена детонации. Данные от датчика детонации поступают в блок управления двигателя и используются для управления углом опережения зажигания. Это необходимо для эффективного управления детонацией, оптимизации работы двигателя, а также снижения расхода топлива и уровня вредных выбросов.

2. Рабочие параметры

3. Расположение контактов

- ▲ А: сигнал
- ▲ В: «масса» – через экран

4. Поиск неисправностей

(а) Обратите внимание на код неисправности, полученный в ходе самодиагностики системы, проверьте угол зажигания, проверьте, используется ли экранированный провод и достаточно ли хорошо заземлен экран при передаче сигнала.

5. Основные неисправности:

- (а) Замыкание в цепи между двумя контактами
- (б) Замыкание в цепи между контактом и корпусом;
- (в) Обрыв в цепи выходного сигнала (повреждение контакта или проводника).

Верхний кислородный датчик (модель OSL)

1. Назначение

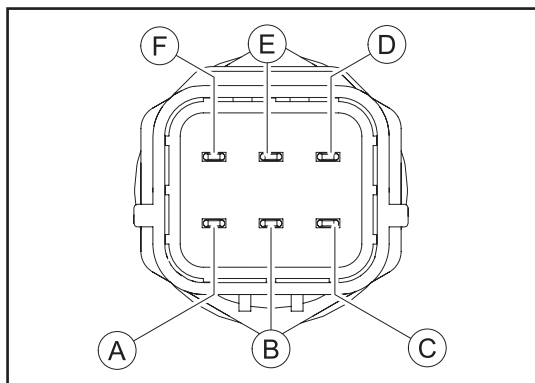
В кислородном датчике OSL от Delphi в качестве основного элемента используется многослойный керамический элемент, интегрированный в плоскую пластину, а в качестве активного элемента – слой двуокиси циркония. Прибор представляет собой датчик ограниченного диффузионного тока, оборудованный твердой измерительной ячейкой для измерения концентрации кислорода в отработавших газах при широком диапазоне параметров. С помощью датчика OSL регулируется объем отработавших газов, проходящих через микропористый материал в диффузионную полость между закачивающим и чувствительным элементами. Посредством электрохимических реакций создается разница потенциалов между диффузионной полостью и измерительной полостью с атмосферным воздухом по обе стороны чувствительного элемента. Это происходит в силу различного парциального давления кислорода, что обеспечивает регулирование напряжения в закачивающем элементе с помощью цепи с замкнутой обратной связью. Таким образом, ограниченный диффузионный ток, создаваемый закачивающим элементом, может служить показателем концентрации кислорода в отработавших газах. Напряжение в чувствительном элементе поддерживается на уровне 450 мВ, при этом закачивающим элементом выполняется отбор кислорода из индукционной полости при бедной смеси и положительном значении тока. При обогащении смеси значение тока стремится к нулю. При сильно обогащенной смеси значение тока становится отрицательным, а закачивающий элемент сохраняет H_2O и CO_2 в отработавших газах и подает O_2 в полость с эталонным воздухом.

2. Характеристики

- (а) Датчик с герметичными контактами
- (б) Чрезвычайно короткое время прогрева, высокая скорость отклика;
- (в) Высокий уровень усиления получаемого сигнала при концентрации кислорода в широком диапазоне;
- (г) Очень низкая чувствительность к давлению;
- (д) Эффективная адаптация к низким температурам;
- (е) Очень высокая стойкость к загрязнениям и «отравлению» электродов;
- (ж) Конструкция может способствовать предотвращению обгорания покрытия поверхности;
- (з) Используется надежный проводник из нержавеющей стали;
- (и) Безотказность и простота использования;
- (к) Компания Delphi использует резисторы, прошедшие лазерную калибровку, для проверки каждого датчика OSL, что позволяет гарантировать единую калибровочную кривую и обеспечить возможность замены каждого датчика OSL без замены контроллера кислородного датчика и его калибровки.

3. Параметры

- (а) Рабочие параметры
 - (1) Точность датчика: $1,98 \pm 0,06$ при составе топливовоздушной смеси $\lambda = 1,98$;
 - (2) Точность датчика: $0,88 \pm 0,01$ при составе топливовоздушной смеси $\lambda = 0,88$;
 - (3) Чувствительность к перепадам давления: ≤ 4 при давлении 1,2–1,8 бар;
 - (4) Точность датчика: $1,005 \pm 0,008$ при теоретическом составе топливовоздушной смеси ($I_{pump} = 0$ А);
 - (5) Время активации датчика: ≤ 10 с;
 - (6) Время, по прошествии которого выдается устойчивый выходной сигнал: ≤ 15 с;
 - (7) Время отклика при обеднении топливовоздушной смеси: < 250 мс;
 - (8) Линейная погрешность при $\lambda = 1,98$: $\pm 0,03$
 - (9) Устойчивость измерений в воздушной среде (в статичной среде и в потоке воздуха, движущемся со скоростью 20 ± 1 м/с) $\leq +7$ %.
- (б) Технические характеристики:
 - (1) Сопротивление нагревательного элемента (21 °С): $3,4 \pm 0,6$ Ом;
 - (2) Ток, проходящий через нагревательный элемент 1,2 А;
 - (3) Мощность нагревательного элемента: 8,4 Вт;
 - (4) Управляющая частота нагревательного элемента: 100–600 Гц;
 - (5) Сопротивление изоляции между индуктивной цепью и корпусом: ≥ 30 МОм;
 - (6) Сопротивление изоляции между нагревательным элементом и корпусом: ≥ 30 МОм;
 - (7) Номинальное напряжение в цепи нагрева: 7,0 В;
 - (8) Требования к диаметру проводов для передачи сигнала датчика: 0,35 мм² или 22AWG.

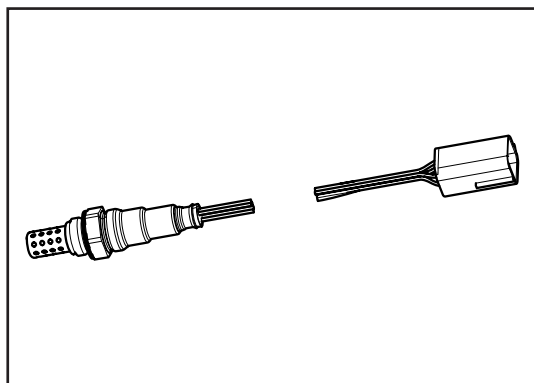


4. Схема подключения датчика

Номер контакта	Описание контакта	Цвет контакта
A	Сигнал закачивающего элемента	Коричневый
B	«Масса» откалиброванного резистора	Желтый
C	«Отрицательный» контакт нагревательного элемента	Белый
D	«Положительный» контакт нагревательного элемента	Фиолетовый
E	Общая «масса» закачивающего и измерительного элементов	Серый
F	Высокий уровень зарядки опорного элемента питания	Черный

5. Поиск неисправностей

- (а) Разъедините разъем питания кислородного датчика и измерьте проводимость на каждом из контактов жгута проводов при помощи стандартного цифрового мультиметра.
- (б) Измерьте сопротивление между контактами C и D кислородного датчика с помощью стандартного мультиметра: $3,4 \pm 0,6$ Ом. Если величина сопротивления не совпадает со стандартным значением, замените датчик.



Нижний кислородный датчик

1. Назначение

Кислородный датчик – важный компонент системы управления подачей топлива, работающей в контуре управления с замкнутой обратной связью. С его помощью регулируется и поддерживается оптимальный состав рабочей смеси для обеспечения оптимальной эффективности каталитического нейтрализатора. При обеднении рабочей смеси, поступающей в двигатель, увеличивается содержание кислорода в отработавших газах, а выходное напряжение кислородного датчика понижается, и наоборот. Таким образом данные о составе топливовоздушной смеси передаются в блок управления двигателя.

2. Характеристики

1. Датчик с герметичными контактами
2. Очень высокая степень адаптации к низким температурам, а также стойкость к загрязнениям и отравлению электродов;
3. Низкая потребляемая мощность нагревательного элемента;
4. Соответствие единым требованиям к интерфейсу;
5. Чрезвычайно короткое время нагрева, высокая скорость отклика;
6. Предотвращение обгорания покрытия поверхности;
7. Используется надежный проводник из нержавеющей стали.

Температура	450 °С
Выходное напряжение при богатой смеси, мВ	>750
Выходное напряжение при бедной смеси, мВ	<120
Время отклика при обогащении смеси, мс	<65
Время отклика при обеднении смеси, мс	<80
Внутреннее сопротивление, Ом	<5000
Внешнее напряжение, В	13,5

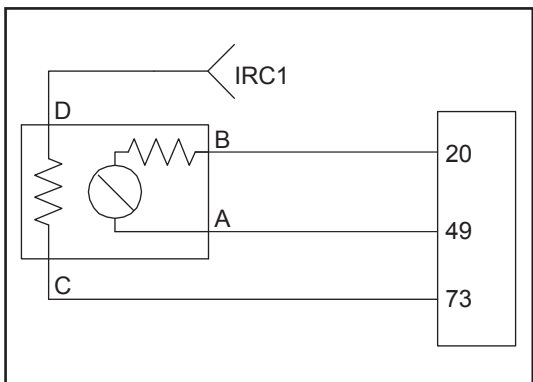
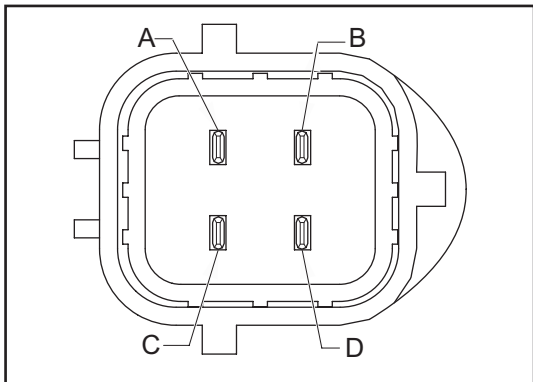
3. Параметры

(а) Рабочие параметры

1. Отработавшие газы: <930 °С;
2. Основа: <700 °С;
3. Головка циркониевого компонента: <1000 °С;
4. Проводник и защитный экран: <275 °С;
5. Прокладка проводника: <250 °С;
6. Разъем: <125 °С;
7. Температура хранения: -40–100 °С.

(б) Максимальная рабочая температура при неизменных условиях:

1. Температура отработавших газов: 200–850 °С;
2. Уровень примесей в топливе должен быть ниже следующих значений:
 - Свинец – 0,013 г/л
 - Фосфор – 0,0012 г/л
 - Сера – 0,04 % (по массе)
 - Кремний – 4 мг/м³
 - ММТ – 0,0085 г/л
3. Расход моторного масла не должен превышать 0,02 л/ч.

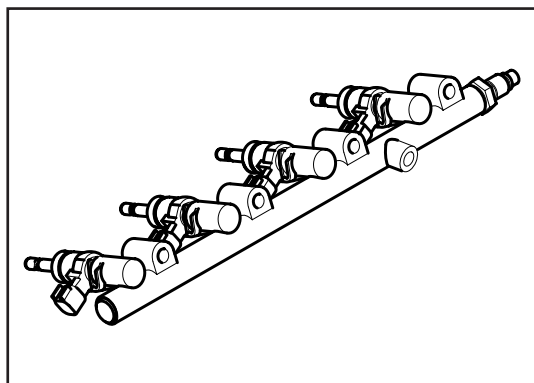


(в) Рекомендуемые условия эксплуатации:

4. Расположение контактов
 - ▲ A: выходной сигнал
 - ▲ B: сигнал («масса»)
 - ▲ C: нагревательный элемент
 - ▲ D: нагревательный элемент

5. Поиск неисправностей

- (а) Разъедините разъем питания кислородного датчика и измерьте проводимость на каждом из контактов жгута проводов при помощи стандартного цифрового мультиметра.
- (б) Измерьте сопротивление между контактами С и D кислородного датчика с помощью стандартного мультиметра: $9,6 \pm 1,5$ Ом. Если величина сопротивления не совпадает со стандартным значением, замените датчик.
- (в) Проверьте напряжение кислородного датчика с помощью диагностического сканера. В отключенном состоянии его значение должно быть выше 1000 мВ, а в рабочем состоянии при устойчивых параметрах и температуре охлаждающей жидкости выше 80 °С – колебаться в диапазоне от 300 до 600 мВ.



Топливная рампа с форсунками

1. Назначение

Основная функция топливной рампы в сборе с форсунками двигателя с системой непосредственного впрыска топлива – распределение топлива, подаваемого ТНВД в каждый цилиндр с соблюдением необходимого давления, чтобы впрыскиваемое топливо смешивалось в цилиндре с воздухом и обеспечивалось сгорание. Топливная рампа соединяется с топливной трубкой высокого давления, по которой с помощью ТНВД в топливную рампу подается топливо для распределения по топливным форсункам.

Основные функции топливной рампы – обеспечение крепления топливных форсунок в камерах сгорания, удержание топлива внутри рампы под необходимым давлением и подача топлива к каждой из форсунок.

Датчик давления топлива используется для передачи в блок управления двигателя значения давления внутри топливной рампы. Датчик давления представляет собой пьезорезистивный датчик, для действия которого необходимо наличие входного напряжения. Когда под давлением внутри топливной рампы прогибается мембрана из нержавеющей стали, сопротивление кремниевого чувствительного элемента на диафрагме изменяется, что приводит к изменению выходного напряжения датчика. В блоке управления двигателя анализ давления выполняется на основании выходного напряжения.

При подаче напряжения к обмотке электромагнита возникающая электромагнитная сила превышает силу, создаваемую пружиной, а также давление топлива в запорных клапанах. В результате из топливной рампы топливо под высоким давлением впрыскивается непосредственно в цилиндр через распылительные отверстия форсунок. Когда подача напряжения к обмотке прекращается, электромагнитная сила исчезает, и запорный клапан топливной форсунки автоматически закрывается под воздействием силы пружины. Впрыск топлива прекращается.

1. Рабочая температура: -30–125 °С;
2. Давление: 40 МПа;
3. Стандартная система обнаружения утечки: объем выходящего топлива не может превышать 0,022 куб. см/мин при подаче азотом под давлением 20±1 МПа.

2. Рабочие параметры

- (а) Топливная рампа

1. Диапазон рабочего давления: 0–25 МПа
2. Диапазон рабочей температуры: -40–140 °С
3. Входное напряжение: $5,0 \pm 0,25$ В
4. Диапазон выходного напряжения: 0,5–4,5 В

(б) Датчик давления топлива

1. Диапазон рабочей температуры: -30–125 °С
2. Максимальное постоянное рабочее давление: 15 МПа
3. Максимальное давление при открытии (непродолжительное воздействие): 20 МПа
4. Максимальный объем утечки топлива: 2,5 мм³/мин
5. Максимальная продолжительность холостого режима работы составляет 30 с при 3000 об/мин. Обеспечивается максимальное уменьшение этого показателя
6. Сопротивление обмотки: 1,06 Ом
7. Рабочее напряжение: 65 В
8. Пиковый/защитный ток: 10–18 А / 2–3 А

(в) Технические характеристики топливной форсунки:

3. Обнаружение неисправностей

- (а) Проверьте, не подвергается ли топливная рампа постоянному деформирующему воздействию вследствие неверной сборки и эксплуатации, что может приводить к утечке топлива.
- (б) Проверьте, не повреждено и не поцарапано ли уплотнительное кольцо форсунки вследствие неверной сборки и эксплуатации, что может приводить к утечке воздуха и масла.
- (в) Проверьте, не повреждено и не закупорено ли распылительные отверстия. В компонентах, соединяющих топливные трубки низкого давления с топливной системой высокого давления, не должно содержаться внутренних загрязнений и частиц размером больше 200 мкм. Внешние подключения этих компонентов должны быть защищены пыленепроницаемыми крышками.
- (г) При возникновении неисправности и появлении кода неисправности датчика давления топлива и его цепи, проверьте жгут и подключение датчика давления топлива. Осмотрите датчик давления топлива в случае повреждения.
- (д) При появлении кода неисправности топливной форсунки или ее цепи в каком-либо из цилиндров проверьте цепь форсунки соответствующего цилиндра и соответствие ее статического сопротивления заданному значению.

ТНВД

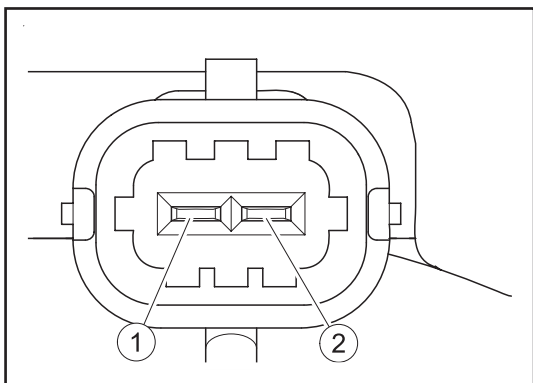
1. Назначение

ТНВД – важный компонент системы подачи топлива высокого давления в составе системы управления двигателем. Он используется для создания высокого давления в топливной рампе.

В системе управления двигателем действие топливного насоса высокого давления контролируется и управляется непосредственно блоком управления двигателя. Программным обеспечением в блоке управления двигателя рассчитывается необходимая масса топлива, подаваемого насосом, в соответствии с давлением, которое должно быть установлено в топливной системе. Полученное значение преобразуется в объем подаваемого топлива, а также рассчитывается время срабатывания перепускного клапана, что обеспечивает своевременную подачу необходимого количества топлива в топливную рампу. ТНВД представляет собой одноплунжерный насос, обеспечивающий подачу топлива в топливную рампу. Плунжер этого насоса приводится в движение от коленчатого вала с помощью толкателя. Кроме этого, объем подаваемого топлива регулируется с помощью электрического сигнала, поступающего от блока управления двигателя. На впуске топливный насос высокого давления соединен с топливной трубкой низкого давления. Топливо из топливного бака через топливоподкачивающий и топливную трубку низкого давления попадает в фильтр ТНВД.

ТНВД имеет перепускной клапан для точного управления расходом топлива. При движении плунжера внутри насоса давление топлива повышается. Если давление в топливной рампе ниже давления, создаваемого ТНВД, топливо из насоса через топливопровод высокого давления подается в рампу. Если давление в топливной рампе выше максимального установленного давления, топливо через перепускной клапан возвращается в насос. Это необходимо для снижения давления в целях защиты топливной рампы. Перепускной клапан с э/м катушкой приводится в действие при подаче пикового/»защитного» тока. Два вывода э/м катушки связаны с ТНВД, который непосредственно связан блоком управления двигателя и бортовой сетью через жгут проводов двигателя. Сигналы управления от блока управления двигателя через э/м катушку поступают к ТНВД для управления перепускным клапаном насоса. Под воздействием электромагнитной силы, создаваемой при подаче тока к ТНВД, перепускной клапан закрывается, чтобы обеспечить поддержание заданного давления топлива. При отключении питания от ТНВД э/м сила на катушке автоматически исчезает, после чего перепускной клапан открывается под воздействием возвратной пружины и топливо проходит через него.

1. Диапазон температуры рабочей среды: -30–125 °С;
2. Диапазон рабочего давления системы: макс. 15 МПа;
3. Диапазон действия предохранительного клапана топливного насоса: 19–22 МПа;
4. Давление на впуске топливного насоса: 550 кПа;
5. Максимальный объем утечки: 0,2 куб. см/мин при 500 кПа
6. Требования к эксплуатации нового топливного насоса: если начальное давление в системе составляет 5 МПа, через 30 минут давление не должно быть ниже 1 МПа;
7. Жесткость пружины: 67,6 Н/мм;
8. Максимальная допустимая скорость вращения коленчатого вала: 7000 об/мин;
9. Статическое сопротивление обмотки: $1,15 \pm 5\%$ Ом при 23 °С;
10. Нормальное рабочее напряжение: 9–16,5 В;
11. Температура хранения: -40–70 °С.
12. Требования к фильтрации топлива в топливной линии низкого давления: 10 мкм при минимальной эффективности фильтрации 98%;
13. Используемое топливо: GB17930.2011/GB18351-2010;
14. Масса топливного насоса высокого давления: прибл. 600 г.



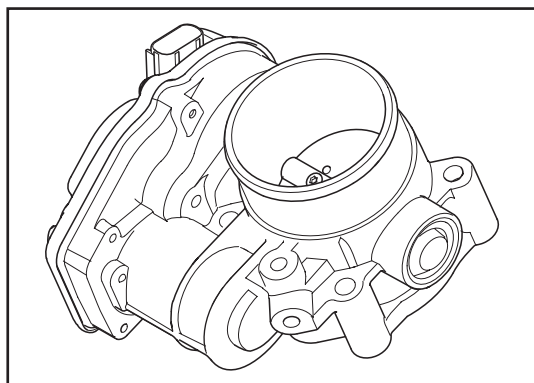
2. Характеристики:

3. Поиск неисправностей

- (а) При повреждении кольцевого уплотнения ТНВД замените его;
- (б) При появлении кода неисправности, относящегося к ТНВД, при его отказе или неисправности контура управления обмоткой клапана проверьте цепь управления ТНВД и соответствующие соединительные разъемы.

4. Расположение контактов

- ▲ 1. «Положительный» контакт;
- ▲ 2. «Отрицательный» контакт.



1. Диапазон измерения датчика положения дроссельной заслонки:

TPS1	Минимальное положение 8,60–9,40 %	Полностью открытое положение 84,16–94,76 %
TPS2	Минимальное положение 90,60–91,40 %	Полностью открытое положение 5,24–15,84 %

2. Температура адаптации к рабочим условиям:

3. Время отклика дроссельной заслонки (необходимые условия для проверки: напряжение на выводах электромотора 12–16,5 В, температура 25 °С):

- Из полностью открытого в полностью закрытое положение: не более 100 мс
- Из полностью закрытого в полностью открытое положение: не более 150 мс

Блок дроссельной заслонки с электронным управлением

1. Назначение

(а) С помощью блока дроссельной заслонки с электронным управлением обеспечивается управление объемом подаваемого в двигатель воздуха.

2. Характеристики:

▲ Блок дроссельной заслонки с электронным управлением.

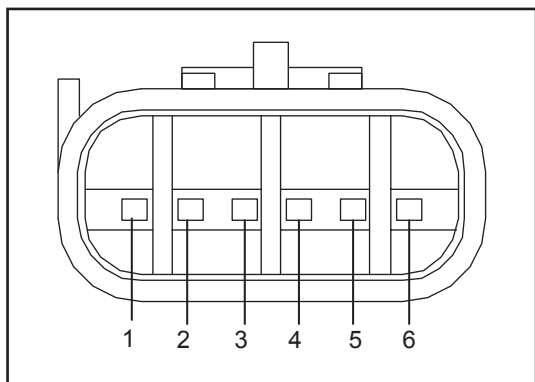
3. Поиск неисправностей:

- (1) Блок дроссельной заслонки выходит из строя при чрезмерном скоплении нагара. Дроссельная заслонка полностью не закрывается или блокируется при скоплении загрязняющих веществ, низкого качества топлива, обратных вспышек (которые оказывают влияние на подачу воздуха) или обратного вращения вала (которое оказывает влияние на подачу воздуха на холостом ходу и характер работы двигателя).
- (2) Необходимые меры: очистить с помощью чистящего средства.
- (3) С помощью диагностического сканера получите код неисправности, который поможет предварительно определить причину неисправности, связанной с датчиком положения дроссельной заслонки или другим входным электрическим сигналом.
- (4) Поиск неисправностей электромотора постоянного тока: снимите шланг воздушного фильтра, подсоединенного к блоку дроссельной заслонки. При отсутствии диагностического сканера и ПО для диагностики включите зажигание при неработающем двигателе и проверьте, открывается ли дроссельная заслонка или слышен ли звук при ее открывании. Это необходимо для предварительной оценки причины неисправностей, связанных с выходными или входными сигналами блока дроссельной заслонки.
- (5) Проверка датчика положения дроссельной заслонки: подав 5 В пост. тока к контактам низкого и высокого напряжения датчика положения дроссельной заслонки, проверьте, находится ли напряжение сигналов TPS1 и TPS2 в допустимых пределах при полном открывании дроссельной заслонки из полностью закрытого положения, а также устойчиво ли изменяется напряжение. Если при подаче напряжения дроссельная заслонка поворачивается рывками и отсутствуют неисправности электрической части, наиболее вероятная причина сбоя при работе дроссельной заслонки – повреждение привода. В этом случае не рекомендуется открывать крышку механизма привода, а нанесение какой-либо смазки строго запрещено, так как это может привести к нарушению положения дроссельной заслонки. Рекомендуется заменить блок дроссельной заслонки новой, а снятый блок дроссельной заслонки отправить в компанию Delphi для окончательного анализа.

Датчик положения дроссельной заслонки

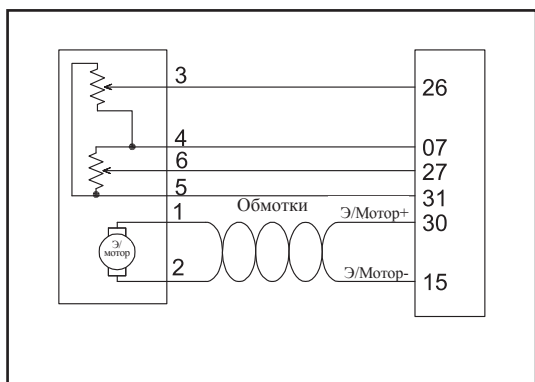
1. Назначение

- (a) Для управления дроссельной заслонкой необходимо наличие датчика положения заслонки положения дроссельной заслонки, позволяющего определять степень ее открытия и состояние. Сигнал напряжения от бесконтактного датчика положения дроссельной заслонки поступает в блок управления двигателем, в котором в реальном времени происходит обработка данных о положении дроссельной заслонки с учетом рабочих параметров.



2. Характеристики:

- (a) TPS1: выход TPS 1;
 (b) TPS2: выход TPS 2.



3. Расположение контактов

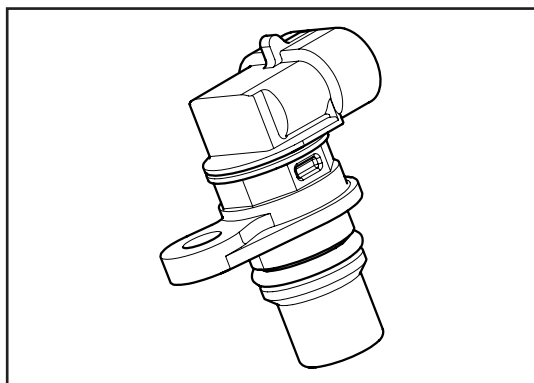
- (a) Четыре контакта датчика положения дроссельной заслонки позолочены, два контакта электромотора покрыты слоем олова.
- ▲ 1. «Положительный» контакт электромотора;
 - ▲ 2. «Отрицательный» контакт электромотора;
 - ▲ 3. Выход TPS2;
 - ▲ 4. «Масса» датчика положения дроссельной заслонки;
 - ▲ 5. Вход датчика положения дроссельной заслонки на 5 В;
 - ▲ 6. Выход TPS1.

4. Поиск неисправностей

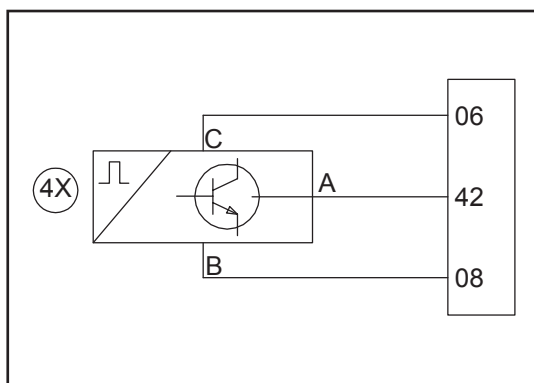
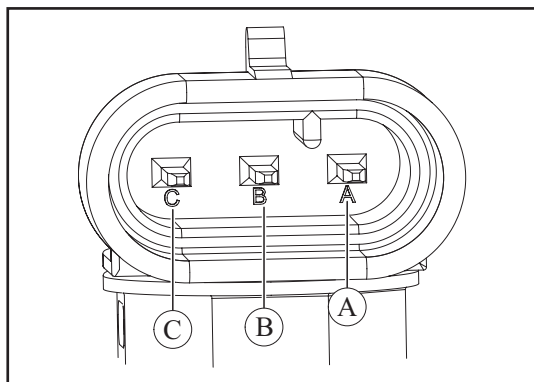
- (a) См. «Дроссельная заслонка с электронным управлением» на стр. 137.

5. Замечания по установке

- (a) Чтобы избежать повреждения блока дроссельной заслонки и ее электрического интерфейса в процессе установки, используйте следующие рекомендации:
- (б) Не допускайте повреждения контактов и излишне частого включения и выключения питания;
- (в) Не повредите этикетку во время установки;
- (г) Запрещается подключение к несистемному питанию;
- (д) Не роняйте блок дроссельной заслонки (с любой высоты);
- (е) Запрещается снимать защитную крышку блока дроссельной заслонки до завершения установки.



- (1) Рабочая температура: $-40-150\text{ }^{\circ}\text{C}$;
- (2) Рабочее напряжение: $4,75-5,25\text{ В}$;
- (3) Рабочий зазор: $0,5-1,5\text{ мм}$;
- (4) Низкоуровневый выход: $0-400\text{ мВ}$;
- (5) Высокоуровневый выход: $4,75-5,25\text{ В}$
(опорное напряжение 5 В).



Датчик положения распределительного вала

1. Назначение

- (а) Датчик положения распределительного вала представляет собой датчик Холла. Он устанавливается возле распределительного вала и действует совместно с задающим диском, установленным на распределительном валу в определенном угловом положении. С помощью такого датчика блок управления двигателя с помощью сигнала напряжения определяет положение поршней в цилиндрах для управления каждым из цилиндров по отдельности.

2. Рабочие параметры

3. Расположение контактов

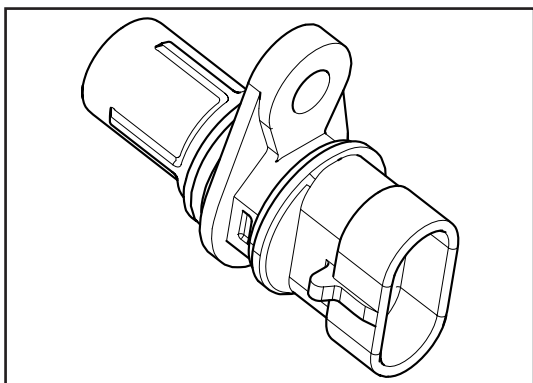
- ▲ А: сигнал
- ▲ В: «масса» сигнала
- ▲ С: $+5\text{ В}$.

4. Поиск неисправностей

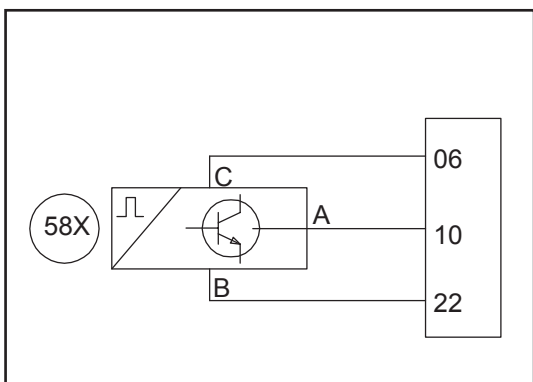
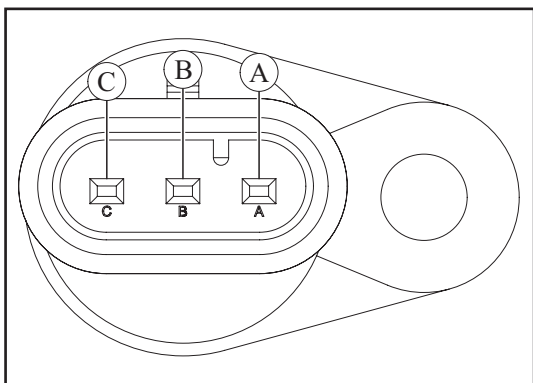
- (а) Получите код неисправности с помощью диагностического сканера. Это позволит предварительно определить причину неисправности датчика, входного или выходного сигнала. Проверьте надежность электрических соединений, состояние контактов и чувствительного элемента на наличие повреждений.

5. Основные неисправности:

- (а) Обрыв или замыкание в цепи внутри датчика.
- (б) Замыкание в цепи датчика Холла на «массу».
- (в) Замыкание в цепи датчика Холла на цепь опорного напряжения.



1. Не требуется внешнее питание.
2. Диапазон температуры: $-40-150\text{ }^{\circ}\text{C}$;
3. Выходное напряжение: увеличивается при увеличении оборотов двигателя (пиковое значение превышает 400 мВ при 60 об./мин);
4. Зазор между приемной частью датчика и задающим диском: 0,5–1,5 мм;
5. Сопротивление обмотки: $1000\text{ }\Omega \pm 10\%$ при $25 \pm 5\text{ }^{\circ}\text{C}$;
6. Индуктивность обмотки: $290 \pm 30\text{ мГн}$ при 1 кГц.



Датчик положения коленчатого вала

1. Назначение

- (a) Датчик положения коленчатого вала – электромагнитный датчик, устанавливаемый возле коленчатого вала и действует совместно с задающим диском с 58 выступами, находящимся на коленчатом валу. При вращении коленчатого вала выступы диска проходят мимо датчика. Датчиком определяется изменение магнитного сопротивления, на основании которого формируется выходной сигнал. Максимальный зазор между задающим диском соответствует верхней мертвой точки первого цилиндра. В этой точке напротив приемной части датчика находится 20-й выступ задающего диска, и соответствующий сигнал используется блоком управления двигателя для определения скорости вращения коленчатого вала.

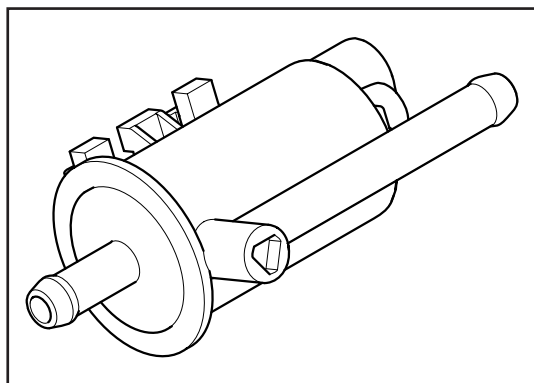
2. Параметры

3. Расположение контактов

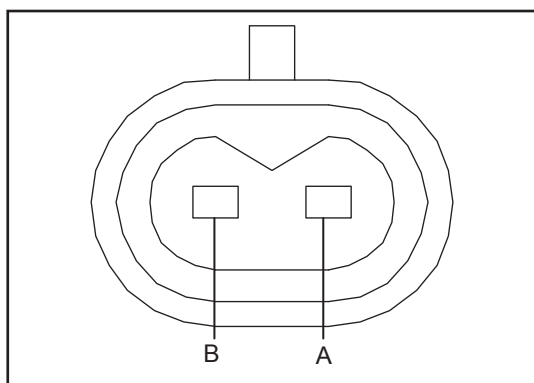
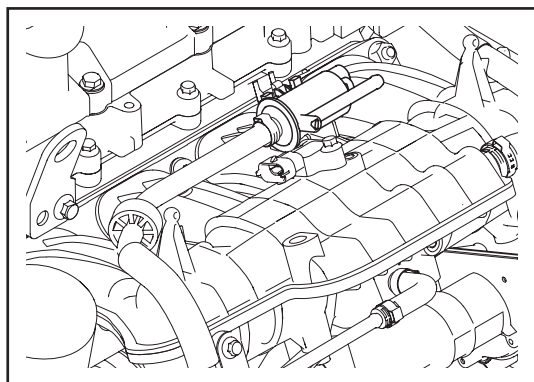
- ▲ A: сигнал
- ▲ B: «масса»
- ▲ C: +5 В

4. Поиск неисправностей

- (a) Отсоедините питание датчика положения коленчатого вала, измерьте сопротивление между контактами А и В на жгутах проводов с помощью стандартного мультиметра. Если измеренная величина не совпадает с диапазоном допустимых значений, замените датчик.
- (б) Если при нормальном сопротивлении датчика после запуска двигателя появляется код неисправности датчика положения коленчатого вала, проверьте следующее:
 - (1) Проверьте задающий диск датчика на наличие повреждений.
 - (2) Проверьте величину зазора между датчиком и задающим диском.
 - (3) Проверьте магнитный сердечник на наличие повреждений и большого количества металлической пыли.
 - (4) Проверьте, правильно ли установлен зубчатый ремень. Приведите поршни цилиндров 1 и 4 в положение ВМТ и проверьте, чтобы датчик находился напротив 20-го выступа задающего диска.



1. Номинальное рабочее напряжение: +12 В;
2. Диапазон рабочего напряжения: 8–16 В;
3. Сверхвысокое напряжение: 25 В (не дольше 60 с);
4. Рабочая температура: -40–120 °С;
5. Сопротивление обмотки: 19–22 Ом;
6. Индуктивность обмотки: 12–15 мГн.



Электромагнитный клапан адсорбера системы улавливания паров топлива

1. Назначение

- (а) Блок управления двигателя обеспечивает управление количеством паров бензина, которые попадают во впускной коллектор из адсорбера с помощью э/м клапана.
- (б) Блок управления двигателя обеспечивает управление величиной скважности выходного прямоугольного сигнала, пропускной способностью клапана и управляющим прямоугольным сигналом в линейной зависимости.
- (в) Блок управления двигателя обеспечивает изменение длительность продувки адсорбера в зависимости от частоты оборотов двигателя и нагрузки.

2. Характеристики:

3. Место установки:

- (а) В верхней части впускного коллектора.

4. Расположение контактов разъема

- ▲ А: блок управления двигателя;
- ▲ В: +12 В.

Раздел V. Система самодиагностики автомобиля

1. Описание системы самодиагностики автомобиля

- (а) После активации системы и запуска двигателя блок управления двигателем в реальном времени обеспечивает управление всеми компонентами системы, к которым он подключен. В случае возникновения неисправностей одного или нескольких компонентов системой выдается предупреждение.
- (б) Каждая неисправность обозначается уникальным кодом. При возникновении неисправности системой через интерфейс диагностики выводится соответствующий код неисправности, и зажигается контрольная лампа с целью предупредить водителя о необходимости срочной проверки и/или ремонта. Код указывает наиболее вероятную причину неисправности.
- (в) Системой также может запускаться функция управления двигателем в аварийном режиме, чтобы можно было доехать до ближайшей сервисной станции.

2. Назначение контрольной лампы

- (а) Контрольная лампа предупреждает водителя о неисправностях компонентов, отвечающих за уровень вредных выбросов, а также других компонентов, связанных с системой самодиагностики автомобиля.

3. Действие контрольной лампы

- (а) Если при неисправности какого-либо компонента или системы наблюдается превышение допустимого уровня вредных выбросов, загорается контрольная лампа, при этом время ее срабатывания зависит от серьезности неисправности и ее влияния на уровень выбросов в соответствии с описанным ниже принципом.
- (б) Коды неисправностей, оказывающих влияние на уровень вредных выбросов:
 - (1) Категория А. Контрольная лампа загорается, код неисправности регистрируется при каждом событии.
 - (2) Категория В. Контрольная лампа загорается, код неисправности регистрируется после двух последовательных событиях.
 - (3) Категория Е. Контрольная лампа загорается, код неисправности регистрируется при трех последовательных событиях.
- (в) Коды неисправностей, не оказывающих влияния на уровень вредных выбросов:
 - (1) Категория С. Код неисправности регистрируется, но контрольная лампа не загорается. При необходимости может загораться лампа SVS.
 - (2) Категория D. Код неисправности регистрируется, но контрольная лампа не загорается.
- (г) Отключение контрольной лампы:
- (д) Контрольная лампа гаснет, если соответствующая неисправность системой диагностики не обнаруживается, а также если в течение трех рабочих циклов не обнаруживается другая неисправность, из-за которой может загореться контрольная лампа.
- (е) Удаление кодов неисправностей:
- (ж) Если в течение более сорока рабочих циклов неисправность не обнаруживается, код неисправности сбрасывается системой самодиагностики вместе с соответствующими данными о времени возникновения неисправности и другими сопутствующими параметрами.

Примечание. Один оборот соответствует одному рабочему циклу по завершении всех испытаний на соответствие требованиям OBD, которые могут быть основаны на национальном стандарте в отношении количества вредных выбросов версии III (часть I, и часть II).

4. Таблица кодов неисправностей

(а) Таблица кодов неисправностей системы управления двигателем Delphi MT 92

Код неисправности	Описание кода неисправности	Категория кода неисправности
P0533	Высокое напряжение в цепи датчика давления системы кондиционирования	Е
P0532	Низкое напряжение или обрыв в цепи датчика давления системы кондиционирования	Е
P0571	Во время торможения состояние выключателя стоп-сигнала не изменилось	А
P0504	Неисправность управления выключателем стоп-сигнала	А
P0245	Обрыв в цепи обмотки клапана А управления давлением наддува или низкое напряжение обмотки клапана А управления давлением наддува	А
P0246	Высокое напряжение обмотки клапана А управления давлением наддува	А
P0234	Чрезмерный расход воздуха турбонагнетателем	Е
P0299	Недостаточный расход воздуха турбонагнетателем	Е
P0340	Отсутствует сигнал датчика положения распределительного вала	А
P0341	Неверные показания датчика положения распределительного вала	Е
U0121	Потеря связи между блоком управления двигателя и блоком управления антиблокировочной тормозной системой (ABS)	С
U0104	Потеря связи между блоком управления двигателя и блоком управления круиз-контролем	С
U0073	Замыкание в цепи шины CAN	А
U0001	Нарушение связи по шине CAN	А
U0101	Потеря связи между блоком управления двигателя и блоком управления трансмиссией	А
P0420	Низкая эффективность каталитического нейтрализатора	А
P0118	Высокое напряжение или обрыв в цепи датчика температуры охлаждающей жидкости	А
P0117	Низкое напряжение в цепи датчика температуры охлаждающей жидкости	А
P0606	Неисправность процессора блока управления двигателя	А
P060A	Неисправность процессора блока управления двигателя	А
P0641	Неверная амплитуда опорного напряжения А# дроссельной заслонки	А
P0336	Наложение сигналов датчика положения распределительного вала	Е
P0335	Отсутствует сигнал датчика положения распределительного вала	А
P0564	Неисправность входной цепи круиз-контроля	С
P0566	Наложение или блокировка сигнала отмены действия круиз-контроля	С
P0565	Наложение или блокировка сигнала выключения и включения круиз-контроля	С
P0567	Наложение или блокировка сигнала восстановления действия круиз-контроля	С
P0568	Наложение или блокировка сигнала включения круиз-контроля	С
P0351	Неисправность цепи зажигания цилиндра № 1	А
P0353	Неисправность цепи зажигания цилиндра № 3	А
P0354	Неисправность цепи зажигания цилиндра № 4	А

Код неисправности	Описание кода неисправности	Категория кода неисправности
P0352	Неисправность цепи зажигания цилиндра № 2	A
P2138	Несоответствие показаний датчиков положения педали акселератора №№1 и 2	A
P2123	Высокое напряжение в цепи датчика положения педали акселератора № 1	A
P2122	Низкое напряжение в цепи датчика положения педали акселератора № 1	A
P2128	Высокое напряжение в цепи датчика положения педали акселератора № 2	A
P2127	Низкое напряжение в цепи датчика положения педали акселератора № 2	A
P2104	Режим принудительного холостого двигателя	A
P2105	Принудительный останов двигателя	A
P2106	Ухудшение рабочих характеристик двигателя	A
P2110	Неисправность системы управления мощностью двигателя	A
P1516	Сбой при основной диагностике привода дроссельной заслонки	A
P2101	Сбой при вспомогательной диагностике привода дроссельной заслонки	A
P0123	Высокое напряжение в цепи датчика № 1 положения дроссельной заслонки	A
P0122	Низкое напряжение в цепи датчика № 1 положения дроссельной заслонки	A
P0223	Высокое напряжение в цепи датчика № 2 положения дроссельной заслонки	A
P0222	Низкое напряжение в цепи датчика № 2 положения дроссельной заслонки	A
P2135	Несоответствие показаний датчиков №№ 1 и 2 положения дроссельной заслонки	E
P2119	Дроссельная заслонка не возвращается в исходное положение	C
P015B	Увеличение времени отклика верхнего кислородного датчика при обогащении рабочей смеси	E
P0133	Увеличение времени отклика верхнего кислородного датчика (02A)	E
P015A	Увеличение времени отклика верхнего кислородного датчика при обеднении рабочей смеси	E
P1166	Увеличение времени отклика верхнего кислородного датчика	E
P0480	Неисправность вентилятора с PVM-управлением	A
P0604	Ошибка RAM	A
P0601	Ошибка ROM	A
P0193	Высокое напряжение в цепи датчика давления топлива	E
P0192	Низкое напряжение или обрыв в цепи датчика давления топлива	E
P0087	Чрезмерно низкое давление топлива при запуске или работе двигателя	B
P0191	Неверное давление топлива	A
P0088	Чрезмерно высокое давление топлива	A
P0230	Неисправность реле топливного насоса	A
P2187	Чрезмерно бедная рабочая смесь на оборотах холостого хода	E
P2188	Чрезмерно богатая рабочая смесь на оборотах холостого хода	E
P0171	Чрезмерно бедная рабочая смесь не на оборотах холостого хода	E
P0172	Чрезмерно богатая рабочая смесь не на оборотах холостого хода	E

Код неисправности	Описание кода неисправности	Категория кода неисправности
P0507	Чрезмерно высокие обороты холостого хода	Е
P0506	Чрезмерно низкие обороты холостого хода	Е
U0426	Сбой при идентификации противоугонной системы	С
P0633	Не поступают данные от противоугонной системы	С
U0167	Нет ответа от противоугонной системы	С
P2229	Замыкание в цепи датчика атмосферного давления на цепь высокого напряжения	А
P2228	Замыкание в цепи датчика атмосферного давления на цепь низкого напряжения или обрыв в цепи этого датчика	А
P0108	Высокое напряжение в цепи датчика давления на впуске	А
P0107	Низкое напряжение или обрыв в цепи датчика давления воздуха на впуске	А
P0238	Высокое напряжение в цепи датчика давления наддува	А
P0237	Низкое напряжение или обрыв в цепи датчика давления наддува	А
P0073	Высокое напряжение или обрыв в цепи датчика наружно температуры	Е
P0072	Низкое напряжение в цепи датчика наружной температуры	Е
P0113	Высокое напряжение или обрыв в цепи датчика температуры воздуха на впуске	Е
P0112	Низкое напряжение в цепи датчика температуры воздуха на впуске	Е
P0325	Неисправность датчика детонации	С
P0324	Неисправность системы управления детонацией	С
P2610	Неисправность LPC или неисправность при сбросе настроек LPC	Е
P0685	Неисправность главного реле	А
P0300	Воспламенение в одном или нескольких цилиндрах	В
P0700	Неисправность блока управления автоматической трансмиссией	А
P0032	Замыкание в цепи нагревателя верхнего кислородного датчика на цепь высокого напряжения	А
P0031	Замыкание в цепи нагревателя верхнего кислородного датчика на цепь низкого напряжения	А
P0038	Замыкание в цепи нагревателя нижнего кислородного датчика на цепь высокого напряжения	А
P0037	Замыкание в цепи нагревателя нижнего кислородного датчика на цепь высокого напряжения	А
P0140	Обрыв в цепи нижнего кислородного датчика	Е
P0138	Замыкание в цепи нижнего кислородного датчика на высокое напряжение	Е
P0137	Замыкание в цепи нижнего кислородного датчика на низкое напряжение	Е
P0647	Короткое замыкание в цепи реле муфты компрессора кондиционера на высокое напряжение	С
P0646	Короткое замыкание в цепи реле муфты компрессора кондиционера на низкое напряжение или обрыв в этой цепи	С
P2148	Низкое напряжение на верхнем контакте А цепи электропитания форсунки	В
P2147	Высокое напряжение на контакте А цепи электропитания форсунки	В

Код неисправности	Описание кода неисправности	Категория кода неисправности
P2150	Низкое напряжение на верхнем контакте В цепи электропитания форсунки	В
P2149	Высокое напряжение на верхнем контакте В цепи электропитания форсунки	В
P0092	Низкое напряжение на контакте обмотки клапана управления ТНВД	А
P0091	Высокое напряжение на верхнем контакте обмотки клапана управления ТНВД	А
P1261	Низкое напряжение в цепи низкого напряжения форсунки цилиндра № 1	В
P1262	Высокое напряжение в цепи низкого напряжения форсунки цилиндра № 1	В
P1264	Низкое напряжение в цепи низкого напряжения форсунки цилиндра № 2	В
P1265	Высокое напряжение в цепи низкого напряжения форсунки цилиндра № 2	В
P1267	Низкое напряжение в цепи низкого напряжения форсунки цилиндра № 3	В
P1268	Высокое напряжение в цепи низкого напряжения форсунки цилиндра № 3	В
P1270	Низкое напряжение в цепи низкого напряжения форсунки цилиндра № 4	В
P1271	Высокое напряжение в цепи низкого напряжения форсунки цилиндра № 4	В
P0685	Неисправность главного реле	А
P2296	Высокое напряжение в цепи низкого напряжения обмотки э/м клапана управления ТНВД	Е
P2295	Низкое напряжение в цепи низкого напряжения или обрыв в цепи обмотки клапана управления ТНВД	Е
P0617	Высокое напряжение в реле стартера	А
P0616	Низкое напряжение в реле стартера	А
P0459	Замыкание в цепи э/м клапана продувки адсорбера на высокое напряжение	Е
P0458	Замыкание в цепи низкого напряжения на низкое напряжение или обрыв в этой цепи	Е
P0602	Ошибка в программе блока управления двигателя (не совпадает версия ПО)	А
P1336	Нет сигнала датчика положения коленчатого вала	А
P0080	Высокое напряжение на обмотке гидравлического клапана управления изменением фаз газораспределения для выпускных клапанов	А
P0079	Низкое напряжение или обрыв в цепи обмотки гидравлического клапана управления изменением фаз газораспределения для выпускных клапанов	А
P0015	Большая ошибка положения распределительного вала выпускных клапанов при изменении фаз	А
P0014	Большое время отклика при передаче сигнала о положении распределительного вала выпускных клапанов при изменении фаз	А
P0017	Сохраненное отклонение положения распределительного вала выпускных клапанов (при изменении фаз) находится вне диапазона	А
P0366	Неисправность датчика положения распределительного вала (задающий диск механизма изменения фаз)	А
P0027	Блокировка гидравлического клапана управления изменением фаз газораспределения для выпускных клапанов	А
P0077	Высокое напряжение на обмотке гидравлического клапана управления изменением фаз газораспределения для впускных клапанов	А

Код неисправности	Описание кода неисправности	Категория кода неисправности
P0076	Низкое напряжение или обрыв в цепи обмотки гидравлического клапана управления изменением фаз газораспределения для впускных клапанов	A
P0012	Большая ошибка положения распределительного вала впускных клапанов при изменении фаз	A
P0011	Большое время отклика при передаче сигнала о положении распределительного вала впускных клапанов (при регулировании фаз)	A
P0016	Сохраненное отклонение положения распределительного вала впускных клапанов (при изменении фаз) находится вне диапазона	A
P0341	Ошибка при диагностике задюющего диска механизма изменения фаз газораспределения для впускных клапанов	A
P0026	Блокировка клапана управления изменением фаз газораспределения для выпускных клапанов	A
P0340	Проверка состояния датчика положения распределительного вала впускных и выпускных клапанов (при изменении фаз газораспределения)	A
P0563	Высокое напряжение в системе	C
P0562	Низкое напряжение в системе	C
P0502	Не поступает сигнал о скорости движения автомобиля	E
P0134	Обрыв в цепи верхнего кислородного датчика	B
P0132	Замыкание в цепи верхнего кислородного датчика на высокое напряжение	B
P0131	Замыкание в цепи верхнего кислородного датчика на низкое напряжение	B
P023C	Замыкание в цепи интеркулера наддувочного воздуха на высокое напряжение	Не загорается индикатор
P023B	Замыкание в цепи интеркулера наддувочного воздуха на низкое напряжение	Не загорается индикатор
P023A	Обрыв в цепи интеркулера наддувочного воздуха	Не загорается индикатор
P2602	Замыкание в цепи управления отопителем жидкостного насоса на низкое напряжение или обрыв в этой цепи	C
P2603	Замыкание в цепи жидкостного насоса на высокое напряжение	C

5. Подробное описание кодов неисправностей

Код неисправности P0011: большое время отклика при поступлении сигнала об изменении положения вала впускных клапанов

(а) Необходимые условия:

- (1) Двигатель работает.
 - (2) Система изменения фаз газораспределения VVT и датчик положения распределительного вала исправны, напряжение в системе находится в допустимом диапазоне.
 - (3) Угол открытия клапанов с помощью системы VVT изменился более чем на $7,5^\circ$;
 - (4) Скорость изменения угла открытия клапанов с помощью системы VVT ниже $50^\circ/\text{с}$;
 - (5) Скорость изменения угла открытия клапанов с помощью системы VVT измеряется в течение более чем 0,4 с.
- (б) Принцип поиска неисправности: блок управления двигателем определяет, что скорость изменения фаз газораспределения с помощью системы VVT меньше $10^\circ/\text{с}$ или что скорость изменения фаз при ходе фазовращателя в обратную сторону меньше $5^\circ/\text{с}$.
- (в) Управление в аварийном режиме: система изменения фаз впускных клапанов работает в аварийном режиме (фазы не изменяются).
- (г) Возможная причина неисправности: давление в топливопроводе выходит за допустимые пределы.

Код неисправности P0012: большая ошибка положения распределительного вала впускных клапанов при изменении фаз

- (а) Необходимые условия:
 - (1) Двигатель работает.
 - (2) Система изменения фаз газораспределения VVT и датчик положения распределительного вала исправны, напряжение в системе находится в допустимом диапазоне.
 - (3) Текущая скорость изменения фаз системой VVT ниже $15^\circ/\text{с}$.
- (б) Принцип обнаружения неисправности: блок управления двигателем определяет, что ошибка установки фазы газораспределения с помощью системы VVT превышает 15° или что текущий угол открытия клапанов больше 5° , но меньше 50° . Фактическое значение коэффициента заполнения сигнала управления системой VVT выше 0,9, но ниже 0,1.
- (в) Управление в аварийном режиме: система изменения фаз впускных клапанов работает в аварийном режиме (фазы не изменяются).
- (г) Возможная причина неисправности: давление в топливопроводе выходит за допустимые пределы, заблокирован гидравлический клапан системы VVT, управляющий изменением фаз впускных клапанов.

Код неисправности P0016: сохраненное отклонение положения распределительного вала впускных клапанов (при изменении фаз) находится вне диапазона

- (а) Необходимые условия:
 - (1) Самоадаптация системы VVT по отклонению положения зубьев механизма управления фазами завершена.
 - (2) Система изменения фаз газораспределения VVT и датчик положения распределительного вала исправны, напряжение в системе находится в допустимом диапазоне.
 - (3) Двигатель работает.
- (б) Принцип обнаружения неисправности: блок управления двигателем определяет, что сохраненное значение адаптации для механизма VVT меньше 0,2, но больше 0,35.
- (в) Управление в аварийном режиме: привод изменения фаз впускных клапанов работает в аварийном режиме (фазы не изменяются).
- (г) Возможная причина неисправности: слишком большое отклонение компонентов системы VVT от распределительного вала во время установки.

Код неисправности P0026: блокировка клапана управления изменением фаз газораспределения для впускных клапанов

- (а) Необходимые условия:
 - (1) Двигатель работает.
 - (2) Система изменения фаз газораспределения VVT и датчик положения распределительного вала исправны, напряжение в системе находится в допустимом диапазоне.
 - (3) Функция самоочистки клапана OCV не действует.
- (б) Принцип обнаружения неисправности: блок управления двигателем определяет, что угол поворота распределительного вала превышает 50° , при погрешности меньше -20° или что текущий угол поворота вала меньше 10° при погрешности больше 20° .
- (в) Управление в аварийном режиме: система изменения фаз впускных клапанов работает в аварийном режиме (фазы не изменяются).
- (г) Возможная причина неисправности: блокировка гидравлического клапана системы VVT.

Код неисправности P0031: замыкание в цепи нагревателя верхнего кислородного датчика на цепь низкого напряжения

- (а) Необходимые условия:
 - (1) Двигатель работает в течение более 0,5 секунд.
 - (2) Напряжение в системе выше 11 В, но ниже 16 В.
- (б) Принцип обнаружения неисправности: блок управления двигателем определяет наличие замыкания на «массу» в цепи нагревательного элемента кислородного датчика.
- (в) Управление в аварийном режиме: система изменения фаз впускных клапанов работает в аварийном режиме (фазы не изменяются).
- (г) Возможные причины неисправности:
 - (1) Замыкание в цепи нагревательного элемента между верхним кислородным датчиком и блоком управления двигателя;
 - (2) Ненадежно подключен верхний кислородный датчик.
 - (3) Плохой контакт между жгутом проводов двигателя и разъемом верхнего кислородного датчика в блоке управления двигателя.

Код неисправности P0032: замыкание в цепи верхнего кислородного датчика на высокое напряжение

- (а) Необходимые условия:
 - (1) Двигатель работает в течение более 0,5 секунд.
 - (2) Напряжение в системе выше 11 В, но ниже 16 В.
- (б) Принцип обнаружения неисправности: блок управления двигателя определяет наличие замыкания между цепью верхнего кислородного датчика и цепью электропитания (12 В).
- (в) Управление в аварийном режиме:
 - (1) Управление подачей топлива происходит по циклу с незамкнутой обратной связью.
 - (2) Функция изменение продолжительности сессии впрыска подавляется.
 - (3) Значение для самоадаптации перестает обновляться.
- (г) Возможные причины неисправности:
 - (1) Замыкание в цепи нагревательного элемента между верхним кислородным датчиком и блоком управления двигателя;
 - (2) Ненадежно подключен верхний кислородный датчик.
 - (3) Плохой контакт между жгутом проводов двигателя и разъемом верхнего кислородного датчика в блоке управления двигателя.

Код неисправности P0037: замыкание в цепи нижнего кислородного датчика на низкое напряжение

- (а) Необходимые условия:
 - (1) Двигатель работает в течение более 0,5 секунд.
 - (2) Напряжение в системе выше 11, но ниже 16 В.
- (б) Принцип обнаружения неисправности: блок управления двигателя определяет наличие замыкания на «массу» в цепи нагревательного элемента нижнего кислородного датчика.
- (в) Управление в аварийном режиме: не предусмотрено.
- (г) Возможные причины неисправности:
 - (1) Замыкание в цепи нагревательного элемента между нижним кислородным датчиком и блоком управления двигателя.
 - (2) Ненадежно подключен нижний кислородный датчик.
 - (3) Ненадежный контакт между жгутом проводов двигателя и разъемом нижнего кислородного датчика в блоке управления двигателя.

Код неисправности P0038: замыкание в цепи нагревательного элемента нижнего кислородного датчика на высокое напряжение

- (а) Необходимые условия:
 - (1) Двигатель работает в течение более 0,5 секунд.
 - (2) Напряжение в системе выше 11 В, но ниже 16 В.
- (б) Принцип обнаружения неисправности: блок управления двигателя определяет наличие замыкания между цепью нагревательного элемента нижнего кислородного датчика и цепью электропитания (12 В).
- (в) Управление в аварийном режиме: не предусмотрено.
- (г) Возможные причины неисправности:
 - (1) Замыкание в цепи нагревательного элемента между нижним кислородным датчиком и блоком управления двигателя.
 - (2) Ненадежно подключен нижний кислородный датчик.
 - (3) Ненадежный контакт между жгутом проводов двигателя и разъемом нижнего кислородного датчика в блоке управления двигателя.

Код неисправности P0072: низкое напряжение в цепи датчика наружной температуры

- (а) Необходимые условия: двигатель работает.
- (б) Принцип обнаружения неисправности: напряжение согласно показаниям датчика на 2 % ниже значения опорного напряжения.
- (в) Управление в аварийном режиме: принимается стандартное значение температуры на впуске 20°C.
- (г) Возможные причины неисправности: повреждение жгута проводов, замыкание на «массу» цепи датчика.

Код неисправности P0073: высокое напряжение или обрыв в цепи датчика наружной температуры

- (а) Необходимые условия: двигатель работает.
- (б) Принцип обнаружения неисправности: напряжение согласно показаниям датчика превышает 98 % от значения опорного напряжения.
- (в) Управление в аварийном режиме: принимается стандартное значение температуры на впуске 20°C.
- (г) Возможные причины неисправности: повреждение жгута проводов, замыкание цепи датчика на «массу» или обрыв в цепи датчика.

Код неисправности P0076: низкое напряжение или обрыв в цепи обмотки гидравлического клапана управления изменением фаз газораспределения для впускных клапанов

- (а) Необходимые условия:

- (1) Двигатель работает в течение более 0,5 секунд.
- (2) Напряжение в системе выше 11 В, но ниже 16 В.
- (б) Принцип обнаружения неисправности: блок управления двигателя определяет наличие низкого напряжения или обрыва в цепи обмотки гидравлического клапана управления изменением фаз газораспределения для впускных клапанов.
- (в) Управление в аварийном режиме: система изменения фаз впускных клапанов работает в аварийном режиме (фазы не изменяются).
- (г) Возможные причины неисправности:
 - (1) Замыкание на «массу» или обрыв в цепи между катушкой клапана управления системой изменения фаз газораспределения для впускных клапанов и блоком управления двигателя;
 - (2) Ненадежный контакт гидравлического клапана управления изменением фаз газораспределения для впускных клапанов;
 - (3) Ненадежный контакт между жгутом двигателя и разъемом гидравлического клапана управления изменением фаз газораспределения для впускных клапанов в блоке управления двигателя.

Код неисправности P0077: высокое напряжение на обмотке гидравлического клапана управления изменением фаз газораспределения для впускных клапанов

- (а) Необходимые условия:
 - (1) Двигатель работает в течение более 0,5 секунд.
 - (2) Напряжение в системе выше 11 В, но ниже 16 В.
- (б) Принцип обнаружения неисправности: блок управления двигателя определяет наличие замыкания между обмоткой гидравлического клапана управления изменением фаз газораспределения для впускных клапанов и цепью электропитания (12 В).
- (в) Управление в аварийном режиме: система изменения фаз впускных клапанов работает в аварийном режиме (фазы не изменяются).
- (г) Возможные причины неисправности:
 - (1) Замыкание между цепью электропитания (12 В) и катушкой клапана управления системой изменения фаз газораспределения для впускных клапанов (и цепью блока управления двигателя);
 - (2) Ненадежный контакт гидравлического клапана управления изменением фаз газораспределения для впускных клапанов;
 - (3) Ненадежный контакт между жгутом двигателя и разъемом гидравлического клапана управления изменением фаз газораспределения для впускных клапанов в блоке управления двигателя.

Код неисправности P0107: низкое напряжение или обрыв в цепи датчика давления воздуха на впуске

- (а) Необходимые условия:
 - (1) Отсутствие неисправностей датчика положения дроссельной заслонки;
 - (2) Напряжение АКБ больше 11,5 В;
 - (3) Обороты двигателя ниже или равны 1000 об/мин, а дроссельная заслонка открыта больше чем на 0 %, или обороты выше 1000 об/мин, а дроссельная заслонка открыта больше чем на 10 %.
- (б) Принцип обнаружения неисправности: блок управления двигателя определяет, что значение сигнала датчика давления воздуха на впуске ниже 6,5%.
- (в) Управление в аварийном режиме:
 - (1) Функция изменения продолжительности сессии впрыска подавляется;
 - (2) Значение для самоадаптации перестает обновляться;
 - (3) Функция корректировки оборотов холостого хода подавляется;
 - (4) Значение атмосферного давления перестает обновляться;
 - (5) В качестве значения абсолютного давления в коллекторе принимается значение по умолчанию.
- (г) Возможные причины неисправности:
 - (1) Замыкание на «массу» или обрыв цепи между датчиком давления на впуске и блоком управления двигателя;
 - (2) Неисправность датчика давления на впуске;
 - (3) Ненадежность электрических соединений.
 - (4) Неисправность в системе впуска воздуха

Код неисправности P0108: высокое напряжение в цепи датчика давления воздуха на впуске

- (а) Необходимые условия:
 - (1) Отсутствие неисправностей датчика положения дроссельной заслонки;
 - (2) Двигатель работает;
 - (3) Обороты двигателя ниже или равна 2400 об/мин, а дроссельная заслонка открыта меньше чем на 15 %, или обороты двигателя вала выше 2400 об/мин, а дроссельная заслонка открыта больше чем на 35 %.
- (б) Принцип обнаружения неисправности: блок управления двигателя определяет, что значение сигнала датчика давления воздуха на впуске выше 94,5 %.

(в) Управление в аварийном режиме:

- (1) Функция изменения продолжительности сессии впрыска подавляется;
- (2) Значение для самоадаптации перестает обновляться;
- (3) Функция корректировки оборотов холостого хода подавляется;
- (4) Значение атмосферного давления перестает обновляться;
- (5) В качестве значения абсолютного давления в коллекторе принимается значение по умолчанию.

(г) Возможные причины неисправности:

- (1) Замыкание в цепи между датчиком давления воздуха на впуске и блоком управления двигателя на цепь питания;
- (2) Неисправность датчика давления на впуске;
- (3) Ненадежность электрических соединений.
- (4) Неисправность в системе впуска воздуха

Код неисправности P0112: низкое напряжение в цепи датчика температуры воздуха на впуске

(а) Необходимые условия:

- (1) Датчик скорости движения автомобиля находится в исправном состоянии;
- (2) Скорость движения автомобиля превышает 50 км/ч;
- (3) Двигатель работает в течение более чем 120 с.

(б) Принцип обнаружения неисправности: блок управления двигателя определяет, что значение сигнала датчика температуры воздуха на впуске ниже 2,0 %.

(в) Управление в аварийном режиме: принимается значение температуры воздуха на впуске, установленное системой по умолчанию.

(г) Возможные причины неисправности:

- (1) Замыкание на «массу» в цепи между датчиком температуры воздуха на впуске и блоком управления двигателя;
- (2) Неисправность датчика;
- (3) Ненадежность электрических соединений.

Код неисправности P0113: высокое напряжение или обрыв в цепи датчика температуры воздуха на впуске

(а) Необходимые условия:

- (1) Датчик скорости движения автомобиля, датчик температуры охлаждающей жидкости и другие датчики находятся в исправном состоянии;
- (2) Скорость движения автомобиля ниже 25 км/ч;
- (3) Температура охлаждающей жидкости превышает 50 °С;
- (4) Двигатель работает в течение более чем 120 секунд.

(б) Принцип обнаружения неисправности: блок управления двигателя определяет, что значение сигнала датчика температуры воздуха на впуске выше 98%.

(в) Управление в аварийном режиме: принимается значение температуры воздуха на впуске, установленное системой по умолчанию.

(г) Возможные причины неисправности:

- (1) Замыкание на цепь питания или обрыв в цепи между датчиком температуры воздуха на впуске и блоком управления двигателя;
- (2) Ненадежность электрических соединений
- (3) Обрыв в цепи соединения с «массой».

Код неисправности P0117: низкое напряжение в цепи датчика температуры охлаждающей жидкости

(а) Необходимые условия: двигатель работает в течение более чем 120 секунд.

(б) Принцип обнаружения неисправности: блок управления двигателя определяет, что значение сигнала датчика температуры охлаждающей жидкости ниже 2,0%.

(в) Управление в аварийном режиме:

- (1) Температура охлаждающей жидкости рассчитывается системой управления по стандартной формуле на основе данных о времени работы двигателя и температуры воздуха на впуске, при этом максимальное значение не может превышать 90,75 °С;
- (2) Через 0,5 секунды после получения кода неисправности вентилятор начинает работать в режиме высокой скорости.

(г) Возможные причины неисправности:

- (1) Замыкание на «массу» в цепи между датчиком температуры охлаждающей жидкости и блоком управления двигателя;
- (2) Ненадежность электрических соединений
- (3) Неисправность датчика температуры охлаждающей жидкости.

Код неисправности P0118: высокое напряжение или обрыв в цепи датчика температуры охлаждающей жидкости

- (а) Необходимые условия: двигатель работает в течение более чем 120 секунд.
- (б) Принцип обнаружения неисправности: блок управления двигателем определяет, что значение сигнала датчика температуры охлаждающей жидкости выше 97,5%.
- (в) Управление в аварийном режиме:
 - (1) Температура охлаждающей жидкости рассчитывается системой управления по стандартной формуле на основе данных о времени работы двигателя и температуры воздуха на впуске, при этом максимальное значение не может превышать 90,75 °С;
 - (2) Через 0,5 секунды после получения кода неисправности вентилятор начинает работать в режиме высокой скорости.
- (г) Возможные причины неисправности:
 - (1) Замыкание на цепь питания или обрыв в цепи между датчиком температуры охлаждающей жидкости и блоком управления двигателем;
 - (2) Обрыв в цепи соединения с «массой»;
 - (3) Ненадежность электрических соединений.
 - (4) Неисправность датчика температуры охлаждающей жидкости.

Код неисправности P0122: низкое напряжение в цепи датчика № 1 положения дроссельной заслонки

- (а) Необходимые условия: двигатель работает.
- (б) Принцип обнаружения неисправности: блок управления двигателем определяет, что значение сигнала датчика положения дроссельной заслонки ниже 3,5%.
- (в) Управление в аварийном режиме:
 - (1) Угол открытия дроссельной заслонки определяется на основе скорости вращения коленчатого вала;
 - (2) Подавляется функция предотвращения переполнения цилиндров.
- (г) Возможные причины неисправности:
 - (1) Замыкание на «массу» или обрыв цепи между датчиком положения дроссельной заслонки и блоком управления двигателем;
 - (2) Ненадежность электрических соединений
 - (3) Неисправность датчика положения дроссельной заслонки.

Код неисправности P0123: высокое напряжение в цепи датчика № 1 положения дроссельной заслонки

- (а) Необходимые условия: двигатель работает.
- (б) Принцип обнаружения неисправности: блок управления двигателем определяет, что значение сигнала датчика положения дроссельной заслонки выше 96,5%.
- (в) Управление в аварийном режиме:
 - (1) Угол открытия дроссельной заслонки определяется на основе скорости вращения коленчатого вала;
 - (2) Подавляется функция предотвращения переполнения цилиндров.
- (г) Возможные причины неисправности:
 - (1) Замыкание на источник питания цепи между датчиком положения дроссельной заслонки и блоком управления двигателем;
 - (2) Ненадежность электрических соединений
 - (3) Неисправность датчика положения дроссельной заслонки.

Код неисправности P0131: замыкание в цепи верхнего кислородного датчика на низкое напряжение

- (а) Необходимые условия:
 - (1) Отсутствуют неисправности P0106, P0171, P0172, отсутствуют неисправности датчика давления воздуха на впуске, датчика температуры ОЖ, датчика положения дроссельной заслонки, топливных форсунок, датчика положения коленчатого вала, системы зажигания, системы управления режимом холостого хода, цепи продувки адсорбера и т. д.;
 - (2) Температура охлаждающей жидкости превышает 70 °С;
 - (3) Напряжение в системе выше 11 В;
 - (4) Двигатель работает в течение более чем 60 секунд.
- (б) Принцип обнаружения неисправности: блок управления двигателем определяет, что уровень напряжения в цепи кислородного датчика ниже 0,03 В.
- (в) Управление в аварийном режиме: прекращается управление подачей топлива с помощью цикла с замкнутой обратной связью.
- (г) Возможные причины неисправности:
 - (1) Замыкание на «массу» цепи между кислородным датчиком и блоком управления двигателем;
 - (2) Засорение топливного насоса, топливопровода или топливных форсунок, что приводит к подаче недостаточного количества топлива;
 - (3) Повреждение регулятора давления топлива;
 - (4) Ненадежное соединение с «массой» блока цилиндров блока управления двигателем;

- (5) Нарушение герметичности подводящей вакуумной трубки;
- (6) Нарушение герметичности системы выпуска;
- (7) Наличие загрязнений в топливе.

Код неисправности P0132: замыкание в цепи верхнего кислородного датчика на высокое напряжение

(а) Необходимые условия:

- (1) Отсутствуют неисправности P0106, P0171, P0172, отсутствуют неисправности датчика давления воздуха на впуске, датчика температуры ОЖ, датчика положения дроссельной заслонки, топливных форсунок, датчика положения коленчатого вала, системы зажигания, системы управления режимом холостого хода, цепи продувки адсорбера и т. д.;
 - (2) Температура охлаждающей жидкости превышает 70 °С;
 - (3) Напряжение в системе выше 11 В;
 - (4) Двигатель работает в течение более чем 60 секунд.
- (б) Принцип обнаружения неисправности: блок управления двигателя определяет, что уровень напряжения в цепи кислородного датчика выше 3,8 В.
- (в) Управление в аварийном режиме: прекращается управление подачей топлива с помощью цикла с замкнутой обратной связью.
- (г) Возможные причины неисправности:
- (1) Замыкание на источник питания цепи между кислородным датчиком и блоком управления двигателя;
 - (2) Чрезмерно высокое давление топлива;
 - (3) Утечка топлива из топливных форсунок;
 - (4) Повреждение регулятора давления топлива.

Код неисправности P0133: увеличение времени отклика верхнего кислородного датчика

(а) Необходимые условия:

- (1) Отсутствуют неисправности P0106, P0171, P0172, отсутствуют неисправности датчика давления воздуха на впуске, датчика температуры ОЖ, датчика положения дроссельной заслонки, топливных форсунок, датчика положения коленчатого вала, системы зажигания, системы управления режимом холостого хода, цепи продувки адсорбера и т. д.;
 - (2) Температура охлаждающей жидкости превышает 70 °С;
 - (3) Напряжение в системе выше 10 В;
 - (4) Скорость вращения коленчатого вала выше 1600, но ниже 3000 об/мин;
 - (5) Двигатель работает в течение более чем 60 секунд;
 - (6) Концентрация паров топлива в адсорбере ниже 100%;
 - (7) Расход воздуха выше 3,5 или ниже 12 г/с;
 - (8) Управление с помощью цикла с замкнутой обратной связью.
- (б) Принцип обнаружения неисправности: время отклика кислородного датчика при определении содержания кислорода в отработавших газах при обеднении рабочей смеси превышает 0,202 с, а при обогащении смеси соответствующее время отклика превышает 0,20 с.
- (в) Управление в аварийном режиме: прекращается управление подачей топлива с помощью цикла с замкнутой обратной связью.
- (г) Возможные причины неисправности:
- (1) Наличие загрязнений в топливе приводит к отравлению кислородного датчика тяжелыми металлами, фосфором или серой;
 - (2) Высокий расход топлива приводит к отравлению кислородного датчика фосфором.

Код неисправности P0134: обрыв в цепи верхнего кислородного датчика

(а) Необходимые условия:

- (1) Отсутствуют неисправности P0106, P0171, P0172, отсутствуют неисправности датчика давления воздуха на впуске, датчика температуры ОЖ, датчика положения дроссельной заслонки, топливных форсунок, датчика положения коленчатого вала, системы зажигания, системы управления режимом холостого хода, цепи продувки адсорбера и т. д.;
 - (2) Температура охлаждающей жидкости превышает 70 °С;
 - (3) Напряжение в системе выше 11 В;
 - (4) Двигатель работает в течение более чем 60 секунд.
- (б) Принцип обнаружения неисправности: блок управления двигателя определяет, что уровень напряжения сигнала кислородного датчика выше 1,3 В, но ниже 3,8 В.
- (в) Управление в аварийном режиме: прекращается управление подачей топлива с помощью цикла с замкнутой обратной связью.
- (г) Возможные причины неисправности:
- (1) Замыкание на «массу» цепи между кислородным датчиком и блоком управления двигателя;
 - (2) Неисправность цепи нагревателя кислородного датчика или самого нагревателя;

- (3) Утечки в системе выпуска отработавших газов;
- (4) Наличие загрязнений в топливе;
- (5) Повышенный расход моторного масла.

Код неисправности P0137: замыкание в цепи нижнего кислородного датчика на низкое напряжение

- (а) Необходимые условия:
 - (1) Отсутствуют неисправности, соответствующие кодам P0106, P0171, отсутствуют неисправности датчика давления воздуха на впуске, датчика температуры ОЖ, датчика положения дроссельной заслонки, топливных форсунок, датчика положения коленчатого вала, системы зажигания, системы управления режимом холостого хода, цепи продувки адсорбера, нагревателя нижнего кислородного датчика и т. д.;
 - (2) Температура охлаждающей жидкости превышает 70 °С;
 - (3) Напряжение в системе выше 11 В;
 - (4) Двигатель работает в течение более чем 600 секунд;
 - (5) Задержка превышает 3 секунды.
- (б) Принцип обнаружения неисправности: блок управления двигателем определяет, что уровень напряжения сигнала нижнего кислородного датчика ниже 0,03 В.
- (в) Управление в аварийном режиме: подавляется действие нижнего кислородного датчика.
- (г) Возможные причины неисправности:
 - (1) Замыкание на «массу» цепи между кислородным датчиком и блоком управления двигателем;
 - (2) Ненадежность электрических соединений

Код неисправности P0138: замыкание в цепи нижнего кислородного датчика на высокое напряжение

- (а) Необходимые условия:
 - (1) Отсутствуют неисправности, соответствующие кодам P0106, P0171, отсутствуют неисправности датчика давления воздуха на впуске, датчика температуры ОЖ, датчика положения дроссельной заслонки, топливных форсунок, датчика положения коленчатого вала, системы зажигания, системы управления режимом холостого хода, цепи продувки адсорбера, нагревателя нижнего кислородного датчика и т. д.;
 - (2) Температура охлаждающей жидкости превышает 70 °С;
 - (3) Напряжение в системе выше 11 В;
 - (4) Двигатель работает в течение более чем 600 секунд;
- (б) Принцип обнаружения неисправности: блок управления двигателем определяет, что уровень напряжения сигнала нижнего кислородного датчика выше 3,8 В.
- (в) Управление в аварийном режиме: подавляется действие нижнего кислородного датчика.
- (г) Возможные причины неисправности:
 - (1) Замыкание на источник питания цепи между кислородным датчиком и блоком управления двигателем;
 - (2) Ненадежность электрических соединений
 - (3) Неисправность датчика.

Код неисправности P0140: обрыв в цепи нижнего кислородного датчика

- (а) Необходимые условия:
 - (1) Отсутствуют неисправности, соответствующие кодам P0106, P0171, P0172, отсутствуют неисправности датчика давления воздуха на впуске, датчика температуры ОЖ, датчика положения дроссельной заслонки, топливных форсунок, датчика положения коленчатого вала, системы зажигания, системы управления режимом холостого хода, цепи очистки адсорбера, нагревателя нижнего кислородного датчика и т. д.;
 - (2) Температура охлаждающей жидкости превышает 70 °С;
 - (3) Напряжение в системе выше 11 В;
 - (4) Двигатель работает в течение более чем 600 секунд;
- (б) Принцип обнаружения неисправности: блок управления двигателем определяет, что уровень напряжения сигнала кислородного датчика выше 1,3 В, но ниже 3,8 В.
- (в) Управление в аварийном режиме: подавление действия нижнего кислородного датчика.
- (г) Возможные причины неисправности:
 - (1) Ненадежность электрических соединений;
 - (2) Обрыв в цепи между кислородным датчиком и блоком управления двигателем;
 - (3) Неисправность датчика.

Код неисправности P0171: чрезмерно бедная рабочая смесь не в режиме холостого хода

- (а) Необходимые условия:
 - (1) Отсутствуют неисправности, соответствующие коду P0106, отсутствуют неисправности датчика температуры воздуха на впуске, датчика температуры ОЖ, датчика положения дроссельной заслонки, кислородных датчиков, топливных форсунок, датчика положения коленчатого вала, датчика положения распределительного вала, системы управления режимом холостого хода, цепи продувки адсорбера и т. д.;
 - (2) Управление подачей топлива осуществляется с помощью цикла с замкнутой обратной связью;

- (3) Температура воздуха на впуске превышает $-7\text{ }^{\circ}\text{C}$;
 - (4) Атмосферное давление превышает 72 кПа ;
 - (5) Напряжение в системе выше 11 В .
- (б) Принцип обнаружения неисправности: в течение более чем 5 секунд сохраненное значение самоадаптации для топливной системы, в которой используется цикл с обратной связью, превышает $1,45$.
- (в) Управление в аварийном режиме: не предусмотрено.
- (г) Возможные причины неисправности:
- (1) Утечки воздуха.
 - (2) Недостаточное давление топлива;
 - (3) Закупорка клапана системы принудительной вентиляции картера;
 - (4) Закупорка топливной форсунки.

Код неисправности P0172: чрезмерно богатая рабочая смесь не в режиме холостого хода

- (а) Необходимые условия:
- (1) Отсутствуют неисправности, соответствующие коду P0106, отсутствуют неисправности датчика температуры воздуха на впуске, датчика температуры ОЖ, датчика положения дроссельной заслонки, кислородных датчиков, топливных форсунок, датчика положения коленчатого вала, датчика положения распределительного вала, системы управления режимом холостого хода, цепи продувки адсорбера и т. д.;
 - (2) Управление подачей топлива осуществляется с помощью цикла с замкнутой обратной связью;
 - (3) Температура воздуха на впуске превышает $-7\text{ }^{\circ}\text{C}$;
 - (4) Атмосферное давление превышает 72 кПа ;
 - (5) Напряжение в системе выше 11 В .
- (б) Принцип обнаружения неисправности: в течение более чем 5 секунд сохраненное значение самоадаптации для топливной системы, в которой используется цикл с обратной связью, ниже $0,76$.
- (в) Управление в аварийном режиме: не предусмотрено.
- (г) Возможные причины неисправности:
- (1) Засорение системы впуска.
 - (2) Утечка топлива из топливных форсунок;
 - (3) Чрезмерно высокое давление топлива.

Код неисправности P0222: низкое напряжение в цепи датчика № 2 положения дроссельной заслонки

- (а) Необходимые условия: двигатель работает.
- (б) Принцип обнаружения неисправности: блок управления двигателем определяет, что значение сигнала датчика № 2 положения дроссельной заслонки ниже $3,5\%$.
- (в) Управление в аварийном режиме:
- (1) Угол открытия дроссельной заслонки определяется на основе скорости вращения коленчатого вала;
 - (2) Подавляется функция предотвращения переполнения цилиндров.
- (г) Возможные причины неисправности:
- (1) Замыкание на «массу» или обрыв цепи между датчиком положения дроссельной заслонки и блоком управления двигателя;
 - (2) Ненадежность электрических соединений
 - (3) Неисправность датчика положения дроссельной заслонки.

Код неисправности P0223: высокое напряжение в цепи датчика № 2 положения дроссельной заслонки

- (а) Необходимые условия: двигатель работает.
- (б) Принцип обнаружения неисправности: блок управления двигателем определяет, что значение сигнала датчика № 2 положения дроссельной заслонки выше $96,5\%$.
- (в) Управление в аварийном режиме:
- (1) Угол открытия дроссельной заслонки определяется на основе скорости вращения коленчатого вала;
 - (2) Подавляется функция предотвращения переполнения цилиндров.
- (г) Возможные причины неисправности:
- (1) Замыкание на источник питания цепи между датчиком положения дроссельной заслонки и блоком управления двигателя;
 - (2) Ненадежность электрических соединений
 - (3) Неисправность датчика положения дроссельной заслонки.

Код неисправности P0230: неисправность реле топливного насоса

- (а) Необходимые условия: замок зажигания находится во включенном положении в течение периода времени, превышающего пороговое значение.
- (б) Принцип обнаружения неисправности: чрезмерно высокое или низкое напряжение в реле топливного насоса
- (в) Управление в аварийном режиме: не предусмотрено.
- (г) Возможные причины неисправности:

- (1) Замыкание на «массу» или обрыв цепи между реле топливного насоса и блоком управления двигателя;
- (2) Неисправность реле.

Код неисправности P0234: чрезмерный расход воздуха турбонагнетателем

- (а) Необходимые условия: двигатель работает.
- (б) Принцип обнаружения неисправности: давление наддува превышает установленное значение.
- (в) Управление в аварийном режиме: ограничение действия турбонагнетателя и крутящего момента.
- (г) Возможные причины неисправности:
 - (1) Неисправность трубопровода турбонагнетателя;
 - (2) Неисправность турбонагнетателя;
 - (3) Разгерметизация клапана управления давлением наддува.

Код неисправности P0237: низкое напряжение или обрыв в цепи датчика давления наддува

- (а) Необходимые условия: двигатель работает.
- (б) Принцип обнаружения неисправности: напряжение согласно показаниям датчика на 2 % ниже значения опорного напряжения.
- (в) Управление в аварийном режиме: принимается давление наддува, равное значению по умолчанию.
- (г) Возможные причины неисправности:
 - (1) Неисправность жгута проводов;
 - (2) Замыкание на «массу» или обрыв в цепи датчика.

Код неисправности P0238: высокое напряжение в цепи датчика давления наддува

- (а) Необходимые условия: двигатель работает.
- (б) Принцип обнаружения неисправности: напряжение согласно показаниям датчика превышает 98 % от значения опорного напряжения.
- (в) Управление в аварийном режиме: принимается давление наддува, равное значению по умолчанию.
- (г) Возможные причины неисправности:
 - (1) Неисправность жгута проводов;
 - (2) Замыкание в цепи датчика на высокое напряжение.

Код неисправности P0245: низкое напряжение или обрыв в цепи обмотки клапана управления давлением наддува

- (а) Необходимые условия: двигатель работает.
- (б) Принцип обнаружения неисправности: постоянное низкое напряжение в в цепи обмотки клапана управления давлением наддува.
- (в) Управление в аварийном режиме: не предусмотрено.
- (г) Возможные причины неисправности: низкое напряжение или обрыв в цепи обмотки клапана управления давлением наддува.

Код неисправности P0246: высокое напряжение в цепи обмотки клапана управления давлением наддува

- (а) Необходимые условия: двигатель работает.
- (б) Принцип обнаружения неисправности: постоянно высокое напряжение в в цепи обмотки клапана управления давлением наддува.
- (в) Управление в аварийном режиме: не предусмотрено.
- (г) Возможные причины неисправности: высокое напряжение обмотки клапана управления давлением наддува.

Код неисправности P0299: недостаточный расход воздуха турбонагнетателем

- (а) Необходимые условия: двигатель работает.
- (б) Принцип обнаружения неисправности: давление наддува остается ниже установленного значения в течение длительного времени.
- (в) Управление в аварийном режиме: не предусмотрено.
- (г) Возможные причины неисправности:
 - (1) Неисправность трубопровода турбонагнетателя;
 - (2) Неисправность турбонагнетателя;
 - (3) Разгерметизация клапана управления давлением наддува.

Код неисправности P0300: воспламенение в одном или нескольких цилиндрах

- (а) Необходимые условия:
 - (1) Отсутствуют неисправности датчика давления воздуха на впуске, датчика температуры ОЖ, датчика положения дроссельной заслонки, датчика положения коленчатого вала, датчика положения распределительного вала, датчика скорости движения автомобиля и т. п.
- (б) Принцип обнаружения неисправности: блок управления двигателя определяет, что скорость вращения коленчатого вала при нормальных рабочих условиях превышает установленное значение.
- (в) Управление в аварийном режиме:

- (1) При незначительном воспламенении, оказывающем влияние только на систему выпуска отработавших газов: аварийный режим управления не предусмотрен, код неисправности регистрируется, регистрируются стоп-кадры данных, загорается контрольная лампа;
- (2) При значительном воспламенении, которое может привести к перегреву каталитического нейтрализатора:
 - Принудительный переход на управление подачей топлива с использованием цикла с разомкнутой обратной связью.
 - Функция адаптации в соответствии с показаниями нижнего кислородного датчика подавляется;
 - Контрольная лампа мигает с частотой 1 Гц для информирования водителя о необходимости немедленно сбросить обороты двигателя и уменьшить нагрузку на двигатель, а также предоставить автомобиль на сервисную станцию для выполнения ремонта и обеспечения нормальной работы двигателя, когда обороты превышают 2000 об/мин или показания датчика массового расхода воздуха превышает 50 кПа.
- (г) Возможные причины неисправности:
 - (1) Неисправность системы зажигания;
 - (2) Разгерметизация;
 - (3) Неверно установлен зазор между датчиком положения коленчатого вала и задающим диском;
 - (4) Неверно отрегулировано опережение зажигания;
 - (5) Неисправность топливных форсунок;
 - (6) Несоответствующее давление топлива;
 - (7) Несоответствующая степень сжатия в цилиндрах.

Код неисправности P0324: неисправность системы управления детонацией

- (а) Необходимые условия:
 - (1) Отсутствует неисправность датчика детонации;
 - (2) Двигатель работает в течение более чем пяти секунд;
 - (3) Температура охлаждающей жидкости превышает 50 °С;
 - (4) Скорость вращения коленчатого вала превышает 1600 об/мин;
 - (5) Среднее индикаторное давление превышает 600 кПа.
- (б) Принцип обнаружения неисправности: блок управления двигателем определяет, что максимальное значение сигнала датчика детонации каждого цилиндра в среднем ниже, чем установленное системой минимальное пороговое значение, или выше, чем установленное системой максимальное пороговое значение.
- (в) Управление в аварийном режиме: используется значение угла опережения зажигания, установленное по умолчанию.
- (г) Возможная причина неисправности: замыкание цепи между датчиком детонации и блоком управления двигателем на «массу» или на источник питания 5 В.

Код неисправности P0325: неисправность датчика детонации

- (а) Необходимые условия:
 - (1) Скорость вращения коленчатого вала превышает 1600 об/мин;
 - (2) Температура охлаждающей жидкости превышает 50 °С;
 - (3) Двигатель работает в течение более чем пяти секунд;
 - (4) Среднее индикаторное давление превышает 600 кПа;
 - (5) Отсутствует неисправность датчика детонации.
- (б) Принцип обнаружения неисправности: блок управления двигателем определяет, что разница в значениях сигналов от датчиков детонации различных цилиндров меньше, чем установленное системой минимальное пороговое значение.
- (в) Управление в аварийном режиме: используется значение угла опережения зажигания, установленное по умолчанию.
- (г) Возможные причины неисправности:
 - (1) Ненадежность электрических соединений;
 - (2) Обрыв в цепи между датчиком детонации и блоком управления двигателем;
 - (3) Неисправность датчика детонации.

Код неисправности P0335: отсутствует сигнал датчика положения распределительного вала

- (а) Необходимые условия:
 - (1) Отсутствие неисправностей датчика положения распределительного вала;
 - (2) Двигатель находится в процессе запуска.
- (б) Принцип обнаружения неисправности: блоком управления двигателем не определяется текущая скорость вращения коленчатого вала в течение некоторого времени.
- (в) Управление в аварийном режиме: не предусмотрено.
- (г) Возможные причины неисправности:
 - (1) Обрыв в цепи между датчиком положения коленчатого вала и блоком управления двигателем;
 - (2) Неисправность контактов датчика;

(3) Повреждение датчика.

Код неисправности P0336: наложение сигналов датчика положения коленчатого вала

- (а) Необходимые условия:
 - (1) Двигатель работает;
 - (2) Количество цилиндров, определяемых датчиком, равно четырём.
- (б) Принцип обнаружения неисправности: датчиком определяется значительное отклонение сигнала от задающего диска.
- (в) Управление в аварийном режиме: не предусмотрено.
- (г) Возможные причины неисправности:
 - (1) Ненадежность электрических соединений;
 - (2) Помехи, приводящие к интерференции
 - (3) Помехи, приводящие к интерференции.
 - (4) Неисправность задающего диска;
 - (5) Неисправность блока управления двигателя.

Код неисправности P0340: отсутствует сигнал датчика положения распределительного вала, проверка состояния датчика положения распределительного вала впускных и выпускных клапанов (при изменении фаз газораспределения)

- (а) Необходимые условия:
 - (1) Отсутствие неисправностей датчика положения коленчатого вала;
 - (2) Двигатель работает;
 - (3) Системой завершён анализ сигнала, получаемого от цилиндра № 1.
- (б) Принцип обнаружения неисправности: блок управления двигателя в течение двух последовательных циклов получает одинаковый сигнал о положении распределительного вала.
- (в) Управление в аварийном режиме: выполняется переход на режим подачи искры одновременно в два цилиндра.
- (г) Возможные причины неисправности:
 - (1) Замыкание в цепи между датчиком положения распределительного вала и блоком управления двигателя;
 - (2) Неисправность контактов датчика;

(3) Повреждение датчика.

Код неисправности P0341: Неверные показания датчика положения распределительного вала и ошибка при диагностике задающего диска механизма изменения фаз газораспределения для впускных клапанов

- (а) Необходимые условия:
 - (1) Отсутствие неисправностей датчика положения коленчатого вала;
 - (2) Двигатель работает;
 - (3) Сигнал от датчика положения распределительного вала поступает.
- (б) Принцип обнаружения неисправности: блок управления двигателя в течение двух последовательных циклов получает одинаковый сигнал о положении распределительного вала.
- (в) Управление в аварийном режиме: выполняется переход на режим подачи искры одновременно в два цилиндра.
- (г) Возможная причина неисправности: повреждение датчика.

Код неисправности P0351: неисправность цепи зажигания цилиндра № 1

- (а) Необходимые условия:
 - (1) Двигатель работает в течение более 0,5 секунд.
 - (2) Напряжение в системе выше 11 В, но ниже 16 В.
- (б) Принцип обнаружения неисправности: замыкание на «массу» или на источник питания и обрыв в цепи зажигания цилиндра № 1.
- (в) Управление в аварийном режиме:
 - (1) Приостанавливается впрыск топлива в цилиндр № 1;
 - (2) Прекращается управление подачей топлива с замкнутой обратной связью.
- (г) Возможные причины неисправности:
 - (1) Замыкание на «массу» или обрыв в цепи управления зажиганием между катушкой зажигания и блоком управления двигателя;
 - (2) Ненадежное подсоединение катушки зажигания;
 - (3) Повреждение катушки зажигания.

Код неисправности P0352: неисправность цепи зажигания цилиндра № 2

- (а) Необходимые условия:
 - (1) Двигатель работает в течение более 0,5 секунд.
 - (2) Напряжение в системе выше 11 В, но ниже 16 В.
- (б) Принцип обнаружения неисправности: замыкание на «массу» или на источник питания и обрыв в цепи зажигания цилиндра № 2.

(в) Управление в аварийном режиме:

- (1) Приостанавливается впрыск топлива в цилиндр № 2;
- (2) Прекращается управление подачей топлива с замкнутой обратной связью.

(г) Возможные причины неисправности:

- (1) Замыкание на «массу» или обрыв в цепи управления зажиганием между катушкой зажигания и блоком управления двигателя;
- (2) Ненадежность электрических соединений
- (3) Повреждение катушки зажигания.

Код неисправности P0353: неисправность цепи зажигания цилиндра № 3

(а) Необходимые условия:

- (1) Двигатель работает в течение более 0,5 секунд.
- (2) Напряжение в системе выше 11 В, но ниже 16 В.

(б) Принцип обнаружения неисправности: замыкание на «массу» или на источник питания и обрыв в цепи зажигания цилиндра № 3.

(в) Управление в аварийном режиме:

- (1) Приостанавливается впрыск топлива в цилиндр № 3;
- (2) Прекращается управление подачей топлива с замкнутой обратной связью.

(г) Возможные причины неисправности:

- (1) Замыкание на «массу» или обрыв в цепи управления зажиганием между катушкой зажигания и блоком управления двигателя;
- (2) Ненадежное подсоединение катушки зажигания;

(3) Повреждение катушки зажигания.

Код неисправности P0354: неисправность цепи зажигания цилиндра № 4

(а) Необходимые условия:

- (1) Двигатель работает в течение более 0,5 секунд.
- (2) Напряжение в системе выше 11 В, но ниже 16 В.

(б) Принцип обнаружения неисправности: замыкание на «массу» или на источник питания и обрыв в цепи зажигания цилиндра № 4.

(в) Управление в аварийном режиме:

- (1) Приостанавливается впрыск топлива в цилиндр № 4;
- (2) Прекращается управление подачей топлива с замкнутой обратной связью.

(г) Возможные причины неисправности:

- (1) Замыкание на «массу» или обрыв в цепи управления зажиганием между катушкой зажигания и блоком управления двигателя;
- (2) Ненадежное подсоединение катушки зажигания;
- (3) Повреждение катушки зажигания.

Код неисправности P0420: низкая эффективность каталитического нейтрализатора

(а) Необходимые условия:

- (1) Отсутствуют неисправности датчика давления воздуха на впуске, датчика температуры ОЖ, датчика положения дроссельной заслонки, системы охлаждения, кислородных датчиков, системы управления составом рабочей смеси, датчика скорости движения автомобиля, топливных форсунок, датчика положения коленчатого вала, датчика положения распределительного вала, системы зажигания, системы управления режимом холостого хода, напряжение в системе находится приемлемом диапазоне и т. д.;
- (2) Температура охлаждающей жидкости превышает 70 °С;
- (3) Двигатель работает в течение более 440 секунд;
- (4) Управление подачей топлива происходит по циклу с замкнутой обратной связью. Автомобиль движется с постоянной скоростью, затем останавливается, после чего двигатель продолжает работать в режиме холостого хода.

(б) Принцип обнаружения неисправности: на основе сравнения сигналов верхнего и заднего кислородных датчиков системой рассчитывается время нахождения кислорода в каталитическом катализаторе. Код неисправности сохраняется, если это время меньше установленного предельного значения.

(в) Управление в аварийном режиме: не предусмотрено.

(г) Возможная причина неисправности: снижение эффективности каталитического нейтрализатора.

Код неисправности P0458: замыкание на низкое напряжение или обрыв в цепи э/м клапана продувки адсорбера

(а) Необходимые условия:

- (1) Двигатель работает в течение более 0,5 секунд.
- (2) Напряжение в системе выше 11 В, но ниже 16 В.

- (б) Принцип обнаружения неисправности: блок управления двигателя определяет наличие замыкания на «массу» или обрыва в цепи э/м клапана продувки адсорбера.
- (в) Управление в аварийном режиме: не предусмотрено.
- (г) Возможные причины неисправности:
 - (1) Замыкание на «массу» цепи управления между э/м клапаном продувки адсорбера и блоком управления двигателя;
 - (2) Ненадежность соединений э/м клапана продувки адсорбера;
 - (3) Ненадежность соединений между жгутом двигателя и цепью э/м клапана продувки адсорбера в блоке управления двигателя.

Код неисправности P0459: замыкание в цепи э/м клапана продувки адсорбера на высокое напряжение

- (а) Необходимые условия:
 - (1) Двигатель работает в течение более 0,5 секунд.
 - (2) Напряжение в системе выше 11 В, но ниже 16 В.
- (б) Принцип обнаружения неисправности: блок управления двигателя определяет наличие замыкания цепи э/м клапана продувки адсорбера на источник питания 12 В.
- (в) Управление в аварийном режиме: подавление выходного сигнала цепи датчика.
- (г) Возможные причины неисправности:
 - (1) Замыкание на высокое напряжение цепи управления между э/м клапаном продувки адсорбера и блоком управления двигателя;
 - (2) Ненадежность соединений э/м клапана продувки адсорбера;
 - (3) Ненадежность соединений между жгутом двигателя и цепью э/м клапана продувки адсорбера в блоке управления двигателя.

Код неисправности P0480: Неисправность вентилятора с PWM-управлением

- (а) Необходимые условия:
 - (1) Двигатель работает в течение более 0,5 секунд.
 - (2) Напряжение в системе выше 11 В, но ниже 16 В.
- (б) Принцип обнаружения неисправности: блок управления двигателем определяет наличие замыкания на источник питания или на «массу», а также обрыв в цепи управления.
- (в) Управление в аварийном режиме: при повышении температуры ОЖ активируется режим высокой скорости вентилятора.
- (г) Возможные причины неисправности: замыкание на источник питания или на «массу» либо обрыв в цепи управления между вентилятором и блоком управления двигателя.

Код неисправности P0502: не поступает сигнал о скорости движения автомобиля

- (а) Необходимые условия:
 - (1) Двигатель работает;
 - (2) Температура охлаждающей жидкости превышает 60 °С;
 - (3) Напряжение ниже 16 В;
 - (4) Нет кодов неисправностей, связанных с работой датчика давления воздуха на впуске и датчика положения дроссельной заслонки;
 - (5) Давление во впускном коллекторе превышает 60 кПа;
 - (6) Дроссельная заслонка открыта на 24–60 %;
 - (7) Скорость вращения коленчатого вала находится в диапазоне 1500–4500 об/мин.
- (б) Принцип обнаружения неисправности: скорость движения автомобиля ниже 5 км/ч.
- (в) Управление в аварийном режиме: прекращается управление режимом холостого хода в цикле с замкнутой обратной связью.
- (г) Возможные причины неисправности:
 - (1) Ненадежность электрических соединений;
 - (2) Замыкание или обрыв цепи между датчиком скорости движения автомобиля и блоком управления двигателя;
 - (3) Повреждение датчика скорости движения автомобиля.

Код неисправности P0504: неисправность управления выключателем стоп-сигнала

- (а) Необходимые условия: двигатель работает.
- (б) Принцип обнаружения неисправности: несовпадение сигналов состояния педали тормоза двух концевых выключателей положения педали тормоза (стоп-сигнала).
- (в) Управление в аварийном режиме: не предусмотрено.
- (г) Возможные причины неисправности:
 - (1) Неисправность жгута проводов;
 - (2) Блокировка концевых выключателей стоп-сигнала.

Код неисправности P0506: чрезмерно низкие обороты холостого хода

(а) Необходимые условия:

- (1) Отсутствуют неисправности датчика давления воздуха на впуске, датчика температуры ОЖ, датчика положения дроссельной заслонки, системы охлаждения, кислородного датчика, системы управления составом рабочей смеси, датчика скорости движения автомобиля, топливных форсунок, датчика положения коленчатого вала, датчика положения распределительного вала, системы зажигания и т. д.;
- (2) Концентрация паров топлива в адсорбере ниже 100%;
- (3) Атмосферное давление выше 72 кПа;
- (4) Двигатель работает в течение более чем 60 секунд.
- (5) Температура воздуха на впуске превышает -20 °С;
- (6) Температура охлаждающей жидкости превышает 60 °С;
- (7) Давление во впускном коллекторе ниже 60 кПа;
- (8) Напряжение АКБ выше 11 В, но ниже 16 В.

(б) Принцип обнаружения неисправности: скорость вращения коленчатого вала ниже заданных оборотов холостого хода более чем на 100 об/мин.

(в) Управление в аварийном режиме: прекращается управление режимом холостого хода.

(г) Возможные причины неисправности:

- (1) Неисправность системы управления режимом холостого хода;
- (2) Неисправность дроссельной заслонки;
- (3) Неисправность системы зажигания;

Код неисправности P0507: чрезмерно высокие обороты холостого хода

(а) Необходимые условия:

- (1) Отсутствуют неисправности датчика давления воздуха на впуске, датчика температуры ОЖ, датчика положения дроссельной заслонки, системы охлаждения, кислородного датчика, системы управления составом рабочей смеси, датчика скорости движения автомобиля, топливных форсунок, датчика положения коленчатого вала, датчика положения распределительного вала, системы зажигания и т. д.;
- (2) Двигатель работает;
- (3) Температура охлаждающей жидкости превышает 60 °С;
- (4) Концентрация паров топлива в адсорбере ниже 100%;
- (5) Атмосферное давление выше 72 кПа;
- (6) Двигатель работает в течение более чем 60 секунд;
- (7) Температура воздуха на впуске превышает -20 °С;
- (8) Температура охлаждающей жидкости превышает 60 °С;
- (9) Давление во впускном коллекторе превышает 22 кПа;
- (10) Напряжение АКБ выше 11 В, но ниже 16 В.

(б) Принцип обнаружения неисправности: скорость вращения коленчатого вала превышает заданную скорость вращения коленчатого вала на холостом ходу более чем на 200 об./мин.

(в) Управление в аварийном режиме: прекращается управление режимом холостого хода.

(г) Возможные причины неисправности:

- (1) Неисправность цепи между дроссельной заслонкой и блоком управления двигателя;
- (2) Неисправность дроссельной заслонки;
- (3) Неисправность системы зажигания;
- (4) Утечка вакуума.

Код неисправности P0562: низкое напряжение в системе

(а) Необходимые условия: двигатель работает.

(б) Принцип обнаружения неисправности: напряжение в системе ниже 11 В.

(в) Управление в аварийном режиме: не предусмотрено.

(г) Возможные причины неисправности:

- (1) Неисправность в системе зарядки АКБ;
- (2) Ненадежность электрических соединений
- (3) Внутреннее повреждение блока управления двигателем.

Код неисправности P0563: высокое напряжение в системе

(а) Необходимые условия: двигатель работает.

(б) Принцип обнаружения неисправности: напряжение в системе превышает 16 В.

(в) Управление в аварийном режиме: не предусмотрено.

(г) Возможные причины неисправности:

- (1) Неисправность в системе зарядки АКБ;
- (2) Ненадежность электрических соединений
- (3) Замыкание на «массу» или обрыв в цепи жгута двигателя;

(4) Внутреннее повреждение блока управления двигателя.

Код неисправности P0571: во время торможения состояние выключателя стоп-сигнала не изменилось

(а) Необходимые условия:

- (1) Скорость движения автомобиля превышает 20 км/ч в течение не менее одной секунды;
- (2) Автомобиль замедляется со скоростью выше 6 м/с² до тех пор, пока скорость его движения не станет ниже 3 км/ч.

(б) Принцип обнаружения неисправности: блок управления двигателя определяет, что состояние педали тормоза в течение некоторого времени не изменялось.

(в) Управление в аварийном режиме: подавление функции круиз-контроля.

(г) Возможная причина неисправности: обрыв в цепи между педалью тормоза и стоп-сигналом.

Код неисправности P0601: ошибка ROM

(а) Необходимые условия: контроллер подключен.

(б) Принцип обнаружения неисправности: обнаружена ошибка ROM во время самодиагностики.

(в) Управление в аварийном режиме: подавление запуска двигателя.

(г) Возможные причины неисправности:

- (1) Отсутствует разрешение на использование программного обеспечения блока управления двигателя.
- (2) Программное обеспечение несовместимо с блоком управления двигателя.

Код неисправности P0602: ошибка в программе блока управления двигателя

(а) Необходимые условия: контроллер подключен.

(б) Принцип обнаружения неисправности: блок управления двигателя определяет наличие несоответствия между значениями, полученными при калибровке, и значениями из программы.

(в) Управление в аварийном режиме: блок управления двигателем не действует.

(г) Возможная причина неисправности: несоответствия между значениями, полученными при калибровке, и значениями из программы

Код неисправности P0604: ошибка RAM

(а) Необходимые условия: контроллер подключен.

(б) Принцип обнаружения неисправности: блок управления двигателя определяет наличие ошибки RAM.

(в) Управление в аварийном режиме: останов двигателя.

(г) Возможная причина неисправности: ошибка RAM блока управления двигателя.

Код неисправности P0606: неисправность процессора блока управления двигателя

(а) Необходимые условия: контроллер подключен.

(б) Принцип обнаружения неисправности: блок управления двигателя определяет наличие неисправности главного процессора.

(в) Управление в аварийном режиме: останов двигателя.

(г) Возможные причины неисправности:

- (1) Неисправность главного процессора;
- (2) Неисправность внутреннего таймера блока управления двигателя;
- (3) Неисправность системы защиты блока управления двигателя.

Код неисправности P060A: неисправность процессора блока управления двигателя

(а) Необходимые условия: контроллер подключен.

(б) Принцип обнаружения неисправности: блок управления двигателя определяет наличие ошибки в алгоритмах управления безопасностью.

(в) Управление в аварийном режиме: останов двигателя.

(г) Возможные причины неисправности:

- (1) Сбой функции мониторинга безопасностью главного процессора;
- (2) Сбой функции реагирования при возникновении опасности для главного процессора;
- (3) Сбой в цепи связи функции мониторинга безопасности главного процессора.

Код неисправности P0641: неверная амплитуда опорного напряжения A# дроссельной заслонки

(е) Необходимые условия: контроллер подключен.

(б) Принцип обнаружения неисправности: напряжение в 5-В цепи опорного напряжения A#, подсоединенной к датчику, выше 5,5 В или ниже 4,5 В в течение более 500 мс.

(в) Управление в аварийном режиме: дроссельная заслонка работает в защищенном режиме, двигатель работает в аварийном режиме, крутящий момент двигателя ограничен.

(г) Возможные причины неисправности: замыкание в 5-В цепи А опорного напряжения.

Код неисправности P0646: короткое замыкание в цепи реле муфты компрессора кондиционера на низкое напряжение или обрыв в этой цепи

(а) Необходимые условия:

- (1) Двигатель работает в течение более 0,5 секунд.
- (2) Напряжение в системе выше 11 В, но ниже 16 В.
- (б) Принцип обнаружения неисправности: блок управления двигателем определяет наличие замыкания на «массу» или обрыва в цепи реле муфты компрессора кондиционера.
- (в) Управление в аварийном режиме: подавление активации реле муфты компрессора.
- (г)
- (д) Возможные причины неисправности:
 - (1) Замыкание на «массу» цепи управления между реле муфты компрессора и блоком управления двигателем;
 - (2) Ненадежность электрических соединений или повреждение реле.

Код неисправности P0647: замыкание в цепи реле муфты компрессора кондиционера на высокое напряжение

- (а) Необходимые условия:
 - (1) Двигатель работает в течение более 0,5 секунд.
 - (2) Напряжение в системе выше 11 В, но ниже 16 В.
- (б) Принцип обнаружения неисправности: блок управления двигателем определяет наличие замыкания на источник питания 12 В цепи реле муфты компрессора.
- (в) Управление в аварийном режиме: подавление активации реле муфты компрессора.
- (г) Возможные причины неисправности:
 - (1) Замыкание на высокое напряжение цепи управления между реле муфты компрессора и блоком управления двигателем;
 - (2) Ненадежность электрических соединений или повреждение реле.

Код неисправности P0685: неисправность главного реле

- (а) Необходимые условия:
 - (1) Ключ в замке зажигания находится в положении ON (Вкл.) или двигатель работает;
 - (2) Напряжение в системе выше 11 В, но ниже 16 В.
- (б) Принцип обнаружения неисправности: блок управления двигателем в течение некоторого времени регистрирует неисправность источника питания главного реле.
- (в) Управление в аварийном режиме: не предусмотрено.
- (г) Ненадежность электрических соединений или повреждение реле.

Код неисправности P1336: Нет сигнала датчика положения коленчатого вала

- (а) Необходимые условия:
 - (1) Отсутствуют неисправности датчика температуры ОЖ, датчика положения дроссельной заслонки, датчика положения коленчатого вала, датчика положения распределительного вала, датчика скорости движения автомобиля, топливных форсунок, системы зажигания и т. п.
- (б) Принцип обнаружения неисправности: отсутствуют данные о положении задающего диска, определяемом в процессе самоадаптации.
- (в) Управление в аварийном режиме: не предусмотрено.
- (г) Возможная причина неисправности: на данном автомобиле еще не запускалась процедура самоадаптации для определения положения задающего диска. См. раздел X. «Самоадаптация системы бортовой самодиагностики европейского стандарта (EOBD) в случае неисправности датчика положения коленчатого вала».

Код неисправности P1516: сбой при основной диагностике привода дроссельной заслонки

- (а) Необходимые условия:
 - (1) Необходимые условия: контроллер подключен.
 - (2) Колебание угла открытия дроссельной заслонки не превышает 5% и не изменяется в течение не менее 1 секунды.
- (б) Принцип обнаружения неисправности: разница (абсолютное значение) между реальным и расчетным углом открытия дроссельной заслонки превышает определенное значение (20 %) при сохранении такого состояния в течение более чем 300 мс.
- (в) Управление в аварийном режиме: дроссельная заслонка работает в защищенном режиме, двигатель работает в аварийном режиме, крутящий момент двигателя ограничен.
- (г) Возможные причины неисправности:
 - (1) Сильные внешние электромагнитные помехи;
 - (2) Засорение дроссельной заслонки посторонними веществами (даже при непродолжительном сроке эксплуатации);
 - (3) Неисправность привода дроссельной заслонки (даже при непродолжительном сроке эксплуатации).

Код неисправности P2101: сбой при вспомогательной диагностике привода дроссельной заслонки

- (а) Необходимые условия: контроллер подключен.
- (б) Принцип обнаружения неисправности: разница (абсолютное значение) между реальным и расчетным углом от-

крытия дроссельной заслонки превышает определенное значение (5 %) при сохранении такого состояния в течение более чем 240 мс.

- (в) Управление в аварийном режиме: дроссельная заслонка работает в защищенном режиме, двигатель работает в аварийном режиме, крутящий момент двигателя ограничен.
- (г) Возможные причины неисправности:
 - (1) Сильные внешние электромагнитные помехи;
 - (2) Засорение дроссельной заслонки посторонними веществами (даже при непродолжительном сроке эксплуатации);
 - (3) Неправильная полярность подсоединения контактов цепей двух сигналов датчика положения дроссельной заслонки;
 - (4) Неправильная полярность подключения контактов двух цепей питания клапана дроссельной заслонки;
 - (5) Неисправность привода дроссельной заслонки (даже при непродолжительном сроке эксплуатации).

Код неисправности P2104: Режим принудительного холостого хода двигателя

- (а) Необходимые условия: контроллер подключен.
- (б) Принцип обнаружения неисправности: код неисправности выводится при обнаружении любой из следующих неисправностей:
 - (1) Замыкание или обрыв в цепи датчика № 1 положения педали акселератора;
 - (2) Замыкание или обрыв в цепи датчика № 2 положения педали акселератора;
 - (3) Несовпадение показаний датчика № 1 положения дроссельной заслонки и датчика № 2 положения педали акселератора (несовпадение двух входных значений);
 - (4) Замыкание или обрыв в цепи датчика № 1 положения дроссельной заслонки;
 - (5) Замыкание или обрыв в цепи датчика № 2 положения дроссельной заслонки;
- (б) Несовпадение показаний датчика № 1 положения дроссельной заслонки и датчика № 2 положения педали акселератора (несовпадение двух входных значений);
- (в) Управление в аварийном режиме:
 - (1) Дроссельная заслонка работает в защищенном режиме, двигатель работает в аварийном режиме, крутящий момент двигателя ограничен;
 - (2) Двигатель не реагирует на нажатие педали акселератора и может работать только в режиме холостого хода приблизительно на 800 об/мин (включая режим работы на нейтральной передаче и медленное движение на первой передаче). При плавном включении первой передачи автомобиль может двигаться на очень низкой скорости, поскольку мощность двигателя сильно ограничена.
- (г) Возможные причины неисправности:
 - (1) Замыкание или обрыв в цепи датчика № 1 положения педали акселератора;
 - (2) Замыкание или обрыв в цепи датчика № 2 положения педали акселератора;
 - (3) Несовпадение показаний датчика № 1 положения педали акселератора и датчика № 2 положения педали акселератора (несовпадение двух входных значений);

Код неисправности P2105: принудительный останов двигателя

- (а) Необходимые условия: контроллер подключен.
- (б) Принцип обнаружения неисправности: код неисправности выводится при обнаружении обеих приведенных ниже неисправностей:
 - (1) Неисправность датчика давления воздуха на впуске;
 - (2) Неисправность датчика положения дроссельной заслонки или ее привода.
- (в) Управление в аварийном режиме:
 - (1) Блок управления двигателем прекращает подачу топлива и отключает систему зажигания, а также закрывает дроссельную заслонку, чтобы обеспечить немедленный останов двигателя.
- (г) Возможная причина неисправности: неисправность является очень серьезной, для ее устранения необходимо определить причины следующих возможных неисправностей:
 - (1) Неисправность привода дроссельной заслонки;
 - (2) Неисправность датчика давления на впуске;
 - (3) Неисправность датчиков положения дроссельной заслонки.
 - (4) Чрезмерно сильные внешние электромагнитные помехи.

Код неисправности P2106: ухудшение рабочих характеристик двигателя

- (а) Необходимые условия: контроллер подключен.
- (б) Принцип обнаружения неисправности: код неисправности выводится при обнаружении следующих неисправностей:
 - (1) Замыкание или обрыв в цепи датчика № 1 положения педали акселератора;
 - (2) Замыкание или обрыв в цепи датчика № 2 положения педали акселератора;
 - (3) Несовпадение показаний датчика № 1 положения педали акселератора и датчика № 2 положения педали акселератора (несовпадение двух входных значений);

- (в) Управление в аварийном режиме:
- (1) Дроссельная заслонка работает в защищенном режиме, двигатель работает в аварийном режиме, крутящий момент двигателя ограничен;
 - (2) Максимальный крутящий момент двигателя ограничивается при отсутствии других неисправностей, но при этом обеспечивается возможность продолжать движение в аварийном режиме работы двигателя.
- (г) Возможные причины неисправности:
- (1) Замыкание или обрыв в цепи датчика № 1 положения педали акселератора;
 - (2) Замыкание или обрыв в цепи датчика № 2 положения педали акселератора;
 - (3) Несовпадение показаний датчика № 1 положения педали акселератора и датчика № 2 положения педали акселератора (несовпадение двух входных значений);
 - (4) Сильные внешние электромагнитные помехи.

Код неисправности P2110: неисправность системы управления мощностью двигателя

- (а) Необходимые условия: контроллер подключен.
- (б) Принцип обнаружения неисправности: код неисправности выводится при обнаружении следующих неисправностей:
- (1) Замыкание или обрыв в цепи датчика № 1 положения дроссельной заслонки;
 - (2) Замыкание или обрыв в цепи датчика № 2 положения дроссельной заслонки;
- (в) Управление в аварийном режиме:
- (1) Дроссельная заслонка работает в защищенном режиме, двигатель работает в аварийном режиме, крутящий момент двигателя ограничен;
 - (2) Возможны перепады мощности двигателя в режиме холостого хода. В этом режиме можно осторожно доехать до дома, однако движение в потоке автомобилей и на подъеме значительно осложняется.
- (г) Возможные причины неисправности:
- (1) Замыкание или обрыв в цепи датчика № 1 положения дроссельной заслонки;
 - (2) Замыкание или обрыв в цепи датчика № 2 положения дроссельной заслонки;
 - (3) Сильные внешние электромагнитные помехи.

Код неисправности P2119: дроссельная заслонка не возвращается в исходное положение

- (а) Необходимые условия: ключ в замке зажигания находится в положении ON («Вкл.»)
- (б) Принцип обнаружения неисправности:
- (1) Положение дроссельной заслонки по умолчанию находится в диапазоне 10–34 %;
 - (2) Время возврата дроссельной заслонки в исходное положение превышает установленное значение (например, 1 секунду).
- (в) Управление в аварийном режиме:
- (1) При отсутствии других неисправностей двигатель работает в обычном режиме. Но при наличии неисправности датчика положения дроссельной заслонки или датчика давления воздуха на впуске дроссельная заслонка переводится в защищенный режим, двигатель переводится в аварийный режим, крутящий момент двигателя ограничивается.
- (г) Возможные причины неисправности:
- (1) Неисправность возвратной пружины дроссельной заслонки;
 - (2) Засорение блока дроссельной заслонки инородными частицами.

Код неисправности P2122: низкое напряжение в цепи датчика положения педали акселератора № 1

- (а) Необходимые условия: двигатель работает.
- (б) Принцип обнаружения неисправности: блок управления двигателем определяет, что значение сигнала датчика № 1 положения педали акселератора ниже 3,5 %.
- (в) Управление в аварийном режиме: не предусмотрено.
- (г) Возможные причины неисправности:
- (1) Замыкание на «массу» или обрыв в цепи между датчиком № 1 положения педали акселератора и блоком управления двигателем;
 - (2) Ненадежность электрических соединений;
 - (3) Неисправность датчика положения педали акселератора.

Код неисправности P2123: высокое напряжение в цепи датчика положения педали акселератора № 1

- (а) Необходимые условия: двигатель работает.
- (б) Принцип обнаружения неисправности: блок управления двигателем определяет, что значение сигнала датчика № 1 положения педали акселератора выше 97,5 %.
- (в) Управление в аварийном режиме: не предусмотрено.
- (г) Возможные причины неисправности:
- (1) Замыкание на источник питания 5 В в цепи между датчиком № 1 положения педали акселератора и блоком управления двигателем;

- (2) Ненадежность электрических соединений
- (3) Неисправность датчика положения педали акселератора.

Код неисправности P2127: низкое напряжение в цепи датчика положения педали акселератора № 2

- (а) Необходимые условия: двигатель работает.
- (б) Принцип обнаружения неисправности: блок управления двигателя определяет, что значение сигнала датчика № 2 положения педали акселератора ниже 3,5 %.
- (в) Управление в аварийном режиме: не предусмотрено.
- (г) Возможные причины неисправности:
 - (1) Замыкание на «массу» или обрыв в цепи между датчиком № 2 положения педали акселератора и блоком управления двигателя;
 - (2) Ненадежность электрических соединений
 - (3) Неисправность датчика положения педали акселератора.

Код неисправности P2128: высокое напряжение в цепи датчика положения педали акселератора № 2

- (а) Необходимые условия: двигатель работает.
- (б) Принцип обнаружения неисправности: блок управления двигателя определяет, что значение сигнала датчика № 2 положения педали акселератора выше 97,5%.
- (в) Управление в аварийном режиме: не предусмотрено.
- (г) Возможные причины неисправности:
 - (1) Замыкание на источник питания 5 В в цепи между датчиком № 2 положения педали акселератора и блоком управления двигателя;
 - (2) Ненадежность электрических соединений
 - (3) Неисправность датчика положения педали акселератора.

Код неисправности P2135: несоответствие показаний датчиков №№ 1 и 2 положения дроссельной заслонки

- (а) Необходимые условия: контроллер подключен.
- (б) Принцип обнаружения неисправности:
 - (1) Разница между значениями напряжений двух датчиков положения дроссельной заслонки превышает установленное значение (12 %) в течение более чем 400 мс.
- (в) Управление в аварийном режиме:
 - (1) Не предусмотрено. Двигатель работает в штатном режиме. Но поскольку значения положения дроссельной заслонки могут быть неверны по причине неисправности, при некоторых условиях возможны резкие изменения мощности двигателя и потеря динамики.
- (г) Возможные причины неисправности:
 - (1) Сильные внешние электромагнитные помехи;
 - (2) Ненадежность подключения датчиков №№ 1 и 2 положения дроссельной заслонки;
 - (3) Неисправность датчиков положения дроссельной заслонки.

Код неисправности P2138: несоответствие показаний датчиков №№ 1 и 2 положения педали акселератора

- (а) Необходимые условия: контроллер подключен.
- (б) Принцип обнаружения неисправности:
 - (1) Разница между значениями напряжений двух датчиков положения педали акселератора превышает установленное значение (10 %), или разница между значениями, полученными в процессе самообучения датчиков положения педали акселератора, превышает установленное значение (8 %);
 - (2) Описанное выше состояние датчиков длится более 400 мс.
- (в) Управление в аварийном режиме:
 - (1) Дроссельная заслонка работает в защищенном режиме, двигатель работает в аварийном режиме, крутящий момент двигателя ограничен;
 - (2) Максимальный крутящий момент двигателя ограничивается при отсутствии других неисправностей датчиков, но при этом обеспечивается возможность продолжать движение в аварийном режиме работы двигателя.
- (г) Возможные причины неисправности:
 - (1) Сильные внешние электромагнитные помехи;
 - (2) Ненадежность подключения датчиков №№ 1 и 2 положения педали акселератора;
 - (3) Неисправность датчиков положения педали акселератора.

Код неисправности P2187: чрезмерно бедная рабочая смесь на оборотах холостого хода

- (а) Необходимые условия:
 - (1) Двигатель работает в режиме холостого хода;
 - (2) Атмосферное давление выше 72 кПа;
 - (3) Температура воздуха на впуске превышает -7 °С;
 - (4) Напряжение АКБ превышает 11 В;

- (5) Получено и сохранено значение BLMCELL.
- (б) Принцип обнаружения неисправности: блок управления двигателя определяет, что значение лямбда, полученное в процессе самоадаптации, превышает 1,4.
- (в) Управление в аварийном режиме: подавление функции диагностики каталитического нейтрализатора.
- (г) Возможные причины неисправности: недостаточное количество топлива в топливном баке и слишком низкое давление в топливной системе.

Код неисправности P2188: чрезмерно богатая рабочая смесь на оборотах холостого хода

- (а) Необходимые условия:
 - (1) Двигатель работает в режиме холостого хода;
 - (2) Атмосферное давление выше 72 кПа;
 - (3) Температура воздуха на впуске превышает -7 °С;
 - (4) Напряжение АКБ превышает 11 В;
 - (5) Получено и сохранено значение BLMCELL.
- (б) Принцип обнаружения неисправности: блок управления двигателя определяет, что значение лямбда, полученное в процессе самоадаптации, превышает ниже 0,7.
- (в) Управление в аварийном режиме: подавление функции диагностики каталитического нейтрализатора.
- (г) Возможные причины неисправности: недостаточное количество топлива в топливном баке и слишком низкое давление в топливной системе.

Код неисправности P2610: неисправность LPC или неисправность при сбросе настроек LPC

- (а) Необходимые условия: двигатель работает.
- (б) Принцип обнаружения неисправности: неисправность системного таймера.
- (в) Управление в аварийном режиме: не предусмотрено.
- (г) Возможные причины неисправности:
 - (1) Сильные электромагнитные помехи;
 - (2) Неисправность аппаратного обеспечения блока управления двигателя.

Код неисправности P2228: замыкание в цепи датчика атмосферного давления на цепь низкого напряжения или обрыв в цепи этого датчика

- (а) Необходимые условия: двигатель работает.
- (б) Принцип обнаружения неисправности: напряжение согласно показаниям датчика на 2 % ниже значения опорного напряжения.
- (в) Управление в аварийном режиме: принимается давление наддува, равное значению по умолчанию.
- (г) Возможные причины неисправности:
 - (1) Неисправность жгута проводов;
 - (2) Замыкание на «массу» или обрыв в цепи датчика.

Код неисправности P2229: замыкание в цепи датчика атмосферного давления на цепь высокого напряжения

- (а) Необходимые условия: двигатель работает.
- (б) Принцип обнаружения неисправности: напряжение согласно показаниям датчика превышает 98 % от значения опорного напряжения.
- (в) Управление в аварийном режиме: принимается давление наддува, равное значению по умолчанию.
- (г) Возможные причины неисправности:
 - (1) Неисправность жгута проводов;
 - (2) Замыкание в цепи датчика на высокое напряжение.

Код неисправности U0001: Нарушение связи по шине CAN

- (а) Необходимые условия: блок управления двигателя подключен, или двигатель работает.
- (б) Принцип обнаружения неисправности: блок управления двигателя не получает сигналов по шине CAN от узлов шины.
- (в) Управление в аварийном режиме: принимаются значения по умолчанию.
- (г) Возможные причины неисправности: ненадежные подсоединения или обрыв в цепи шины CAN.

Код неисправности U0073: Замыкание в цепи шины CAN

- (а) Необходимые условия: блок управления двигателя подключен, или двигатель работает.
- (б) Принцип обнаружения неисправности: блок связи по шине CAN определяет наличие замыкания в цепи.
- (в) Управление в аварийном режиме: принимаются значения по умолчанию.
- (г) Возможные причины неисправности:
 - (1) Замыкание между цепями CAN Hi и CAN Lo;
 - (2) Замыкание в цепи CAN Hi на «массу»;

(3) Замыкание в цепи CAN Hi на высокое напряжение.

Неисправность U0167: нет ответа от противоугонной системы

- (а) Необходимые условия: Состояние переключателя зажигания (IGN) изменяется с OFF («Выкл.») на ON («Вкл.»), и блок управления двигателем выполнил процедуру самоадаптации противоугонной системы.
- (б) Принцип обнаружения неисправности: при включении зажигания отклик от противоугонной системы поступает через установленное время после запроса на идентификацию от блока управления двигателем.
- (в) Управление в аварийном режиме: прекращается подача топлива топливным насосом, и двигатель останавливается; блокируется стартер.
- (г) Возможные причины неисправности: отсутствие связи между жгутом проводов и проводом KW системы связи, необходимой для идентификации; информация о ключе неверна.

Код неисправности U0426: сбой при идентификации противоугонной системы

- (а) Необходимые условия: Состояние переключателя зажигания (IGN) изменяется с OFF («Выкл.») на ON («Вкл.»), и блок управления двигателем выполнил процедуру самоадаптации противоугонной системы.
- (б) Управление в аварийном режиме: прекращается подача топлива топливным насосом, и двигатель останавливается; блокируется стартер.
- (в) Управление в аварийном режиме: двигатель не запускается; при остановленном двигателе прекращается подача топлива.
- (г) Возможная причина неисправности: несовпадение противоугонной системы и PIN-кода (или секретного кода ключа) блока управления двигателем.

Код неисправности P0633: не поступают данные от противоугонной системы

- (а) Необходимые условия: состояние переключателя зажигания (IGN) изменяется с OFF («Выкл.») на ON («Вкл.»).
- (б) Принцип обнаружения неисправности: блок управления двигателем не может установить связь с противоугонной системой.
- (в) Управление в аварийном режиме: прекращается подача топлива топливным насосом, и двигатель останавливается; блокируется стартер.
- (г) Возможные причины неисправности: в памяти блока управления двигателем отсутствуют коды PIN и SK; непосредственно после самоадаптации контакты АКБ были отключены.

Раздел VI. Ежедневное и периодическое техническое обслуживание

1. Ежедневное и периодическое техническое обслуживание

(а) Топливо и смазочные материалы

- (1) Содержание свинца и других тяжелых металлов в неэтилированном бензине должно соответствовать национальным стандартам, поскольку эти металлы могут стать причиной отравления кислородного датчика и 3-компонентного каталитического нейтрализатора;
- (2) Содержание серы также должно соответствовать национальным стандартам, поскольку ее высокая концентрация также может стать причиной отравления кислородного датчика и 3-компонентного каталитического нейтрализатора. В случае отравления устройств серой для снижения опасности необходимо в течение 10 минут двигаться на автомобиле со скоростью 70 км/ч. Обычно при высоком содержании серы цвет топлива становится темно-коричневым;
- (3) Расход моторного масла должен соответствовать норме. Если моторное масло попадает в цилиндр и сгорает там, образующийся при сгорании фосфор может стать причиной отказа кислородных датчиков и 3-компонентного каталитического нейтрализатора.

(б) Ежедневное и периодическое техническое обслуживание

- (1) При запуске двигателя в холодную погоду запрещается приводить в действие какие-либо механизмы, включая педаль акселератора, поскольку это может привести к повреждению сцепления.
- (2) Чтобы избежать возможного скопления нагара в двигателе и системе выпуска отработавших газов, эксплуатировать автомобиль на повышенных оборотах двигателя следует как можно реже;
- (3) Если во время работы двигателя загорается контрольная лампа неисправности двигателя, постарайтесь как можно быстрее определить причину этой неисправности и устранить ее;
- (4) В случае пропусков воспламенения в каком-либо из цилиндров немедленно устраните его, предварительно остановив автомобиль. Если этого не сделать, сгорание неполностью сгоревшей топливовоздушной смеси будет происходить в выпускном коллекторе, что приведет к немедленному повреждению кислородного датчика и 3-компонентного каталитического нейтрализатора. Если устранить неисправность в течение короткого времени не удастся, отсоедините питание от топливной форсунки цилиндра, в котором наблюдаются пропуски воспламенения, и на низкой скорости проследуйте в ближайшую мастерскую для ремонта.
- (5) При недостаточно высоком напряжении АКБ или неисправности стартера запрещается приводить в движение стартер от внешнего источника тока в течение продолжительного времени, поскольку при начале вращения коленчатого вала начинается впрыск топлива, если к системе подключено питание. Если двигатель не работает в течение длительного времени, не сгоревшее топливо скапливается в 3-компонентном каталитическом нейтрализаторе, что приводит к повреждению каталитического нейтрализатора при запуске двигателя;
- (6) Для очистки топливной форсунки в нормальных условиях без ее снятия используйте средства, не содержащие веществ, которые способны повредить кислородный датчик и 3-компонентный каталитический нейтрализатор;
- (7) При измерении уровня вредных выбросов на холостом ходу сначала полностью прогрейте двигатель и 3-компонентный каталитический нейтрализатор, после чего измерьте уровень вредных выбросов на высоких оборотах холостого хода, а затем на низких;
- (8) Рекомендуемые способы прогрева каталитического нейтрализатора:
 - Совершите поездку на 3 передаче на скорости 70 км/ч в течение 5 минут. Измерьте уровень вредных выбросов в течение 8 минут с момента окончания поездки;
 - Нажмите педаль акселератора, так чтобы двигатель в течение более чем двух минут поработал на оборотах выше 4500 об/мин. Измерьте уровень выбросов в течение 2 минут с момента окончания прогрева.

(в) Вспомогательное оборудование

(1) Система кондиционирования воздуха

Чтобы установить систему кондиционирования воздуха в автомобиле, который такой системой не был оборудован на заводе-изготовителе или чтобы полностью заменить систему кондиционирования воздуха, сначала необходимо проверить мощность двигателя и убедиться в наличии интерфейса управления и сигнального провода в системном жгуте. При недостаточной мощности генератора полноценное действие системы невозможно по причине нехватки электрической мощности во время движения автомобиля на режимах, близких к режиму полной мощности. Кроме того, если к блоку управления двигателя через жгут проводов не подсоединен сигнальный провод и интерфейс управления системой кондиционирования, вспомогательные функции этой системы вряд ли будут доступны;

(2) Расширительный бачок

Для увеличения объема или установки нового расширительного бачка для использования автономного отопителя в автомобиле, который эксплуатируется в холодном климате, необходимо получить официальное согласие производителя автомобиля, поскольку при отборе дополнительного количества тепла понижается температура охлаждающей жидкости двигателя, что приводит к повышенному износу двигателя, увеличению расхода топлива, а также к скоплению нагара в двигателе и системе выпуска отработавших газов.

(3) Электронная противоугонная система

При установке стандартной противоугонной системы запрещается отключать питание блока управления двигателя. Для установки противоугонной системы блока управления двигателя необходимо получить одобрение со стороны компании Delphi;

(4) Адсорбер системы улавливания паров топлива

С помощью э/м клапана продувки адсорбера блоком управления двигателя регулируется объем паров топлива, поступающего в камеры сгорания двигателя из адсорбера. Действие клапана не влияет на работу двигателя в нормальном режиме во время отключения адсорбера. На эффективность улавливания паров топлива, поступающего из топливного бака, влияет активный объем адсорбера. Если объем адсорбера слишком мал, это может привести к его переполнению при работе двигателя на холостом ходу или в другом режиме с выделением большого количества паров топлива.

Раздел VII. Repair Tools

1. Стандартные инструменты и оборудование

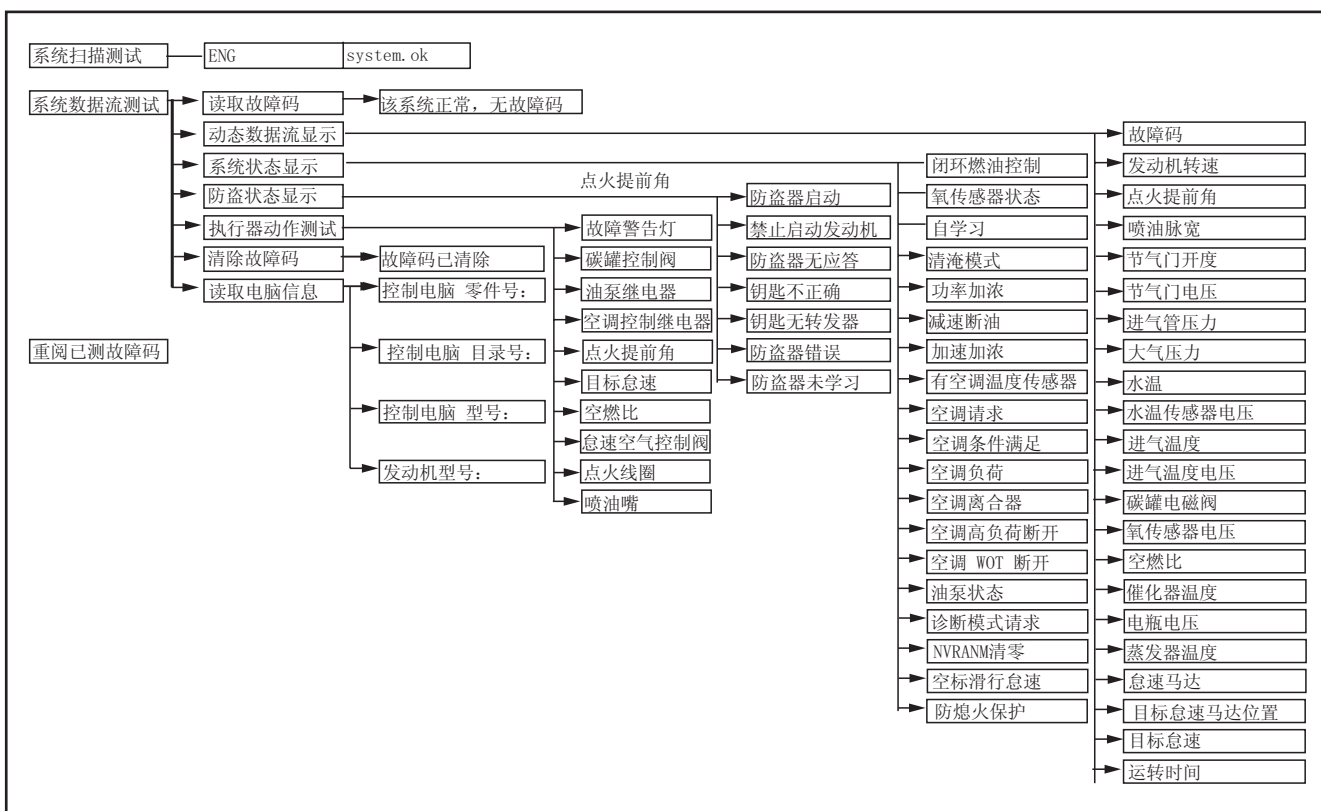
- (а) Снятие и установка компонентов систем управления: стандартный инструмент для снятия и установки компонентов автомобиля.
- (б) Цепи электронных систем управления и проверка электрических сигналов: цифровой мультиметр с зуммером;
- (в) Последовательность прямоугольных импульсов и соответствующий сигнал: осциллограф;
- (г) Давление топлива: прибор для измерения давления топлива (давление топлива в топливопроводе высокого давления можно определить с помощью диагностического ПО с помощью сигнала датчика давления топлива, а давление в топливопроводе низкого давления можно определить с помощью прибора для измерения давления топлива с соответствующим диапазоном измерения);
- (д) Диагностика неисправностей систем управления и определение рабочих параметров двигателя: диагностический сканер для определения неисправностей электрических систем автомобиля и соответствующее программное обеспечение от Delphi.

2. Контрольные лампы

- (а) В случае обнаружения неисправности системы или компонента во время работы двигателя немедленно загорается контрольная лампа с целью проинформировать водителя о необходимости срочной проверки и (или) ремонта;
- (б) После устранения неисправности соответствующий код необходимо удалить с помощью диагностического сканера, чтобы избежать его влияния на диагностику неисправностей во время выполнения следующего ремонта.

3. Диагностический сканер

- (а) Основные функции диагностического сканера – считывание потока данных о работе системы и системной информации, обеспечение временного принудительного управления, определение компонентов системы, а также считывание и удаление кодов неисправностей. Это основной инструмент для поиска неисправностей автомобиля и определения состояния систем.



Здесь представлена принципиальная схема работы диагностического сканера. Принцип действия и названия функций диагностических сканеров различных производителей могут различаться.

Раздел VIII. Способы устранения типичных неисправностей

1. Указания по ремонту

(а) Подготовка к ремонту:

- (1) Запрещается выполнять ремонт на территории топливозаправочных станций;
- (2) Запрещается выполнять ремонт топливной системы при наличии поблизости источника огня;
- (3) Запрещается курить при выполнении ремонта.

(б) Указания по снятию компонентов топливной системы (например, при замене сетчатого фильтра, снятии топливного насоса, снятии топливной рампы, установке топливопровода):

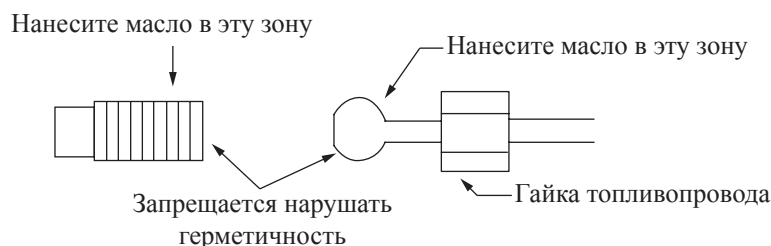
- (1) Сначала отсоедините провода от аккумуляторной батареи так, чтобы избежать случайного замыкания в цепи, которое может привести к появлению искры и возгоранию паров топлива;
- (2) Накройте соединение топливопровода чистой тканью, осторожно ослабьте соединение и стравите давление топлива;
- (3) Не допускайте попадания топлива на двигатель и горячие компоненты системы выпуска отработавших газов;
- (4) Не допускайте попадания бензина на резиновые и кожаные компоненты.

(в) Указания по снятию топливного насоса высокого давления:

- (1) Стравите давление в топливной системе, отсоедините провода от аккумуляторной батареи, отсоедините перепускной клапан ТНВД, снимите топливопровод высокого давления, соединяющий ТНВД и топливопровод низкого давления, при этом обязательно наденьте очки, так как в системе может быть остаточное давление. Накройте чистой тканью место соединения ТНВД и топливопровода; медленно ослабляйте соединение до полного стравливания давления, после чего разъедините элементы.
- (2) Выверните два болта крепления ТНВД. Выворачивать эти болты следует по очереди по одному обороту до полного ослабления пружины плунжера, после чего снимите болты.
- (3) Осторожно извлеките топливный насос из отверстия. Если кольцевое уплотнение топливного насоса высокого давления не отделяется от основания, аккуратно покачайте его из стороны в сторону. При снятии топливного насоса запрещается его трясти и наклонять: это может привести к повреждению основания и плунжера насоса.

(г) Указания по установке ТНВД:

- (1) Перед установкой ТНВД поверните ведущий кулачок так, чтобы в нижней мертвой точке он касался блока толкателей;
- (2) Измерьте расстояние от установочной поверхности топливного насоса до внутренней поверхности блока толкателей с помощью штангенциркуля или глубиномера. Если расстояние превышает 31,2 мм, установите ТНВД;
- (3) Если расстояние меньше 31,2 мм, проворачивайте вручную коленчатый вал до тех пор, пока расстояние не станет больше 31,2 мм;
- (4) С помощью торцевой насадки на 24 мм, надетой на болт крепления шкива коленчатого вала, проверните коленчатый вал;
- (5) Проворачивайте коленчатый вал по часовой стрелке (если смотреть с переднего конца вала) до тех пор, пока не будет достигнуто правильное положение ведущего кулачка топливного насоса;
- (6) Убедитесь в том, что расстояние между установочной поверхностью ТНВД и внутренней поверхностью блока толкателей больше 31,2 мм;
- (7) Внимательно проверьте поверхность установочного отверстия и внутреннюю поверхность блока толкателей. Проверьте также состояние кольцевого уплотнения и замените его при наличии повреждений. Установите ТНВД. Максимальная сила воздействия в процессе установки не должна превышать 700 Н. Нанесите небольшое количество моторного масла на кольцевое уплотнение ТНВД и установите насос в установочное отверстие, не затрагивая при этом до самого отверстия и плунжера. Убедитесь в правильном расположении болта фланца ТНВД и его соединительной поверхности. Аккуратно вверните два болта крепления ТНВД так, чтобы их головки соприкоснулись с поверхностью фланца ТНВД. Затягивайте болты по очереди по одному обороту до тех пор, пока топливный насос не будет надежно закреплен. Обратите внимание на то, что при неправильной затяжке крепежных болтов плунжер ТНВД может быть зажат в установочном отверстии;
- (8) Подсоедините топливопроводы низкого и высокого давления. Предварительно нанесите небольшое количество моторного масла на тыльную сторону соединений топливопроводов и резьбу выходного отверстия ТНВД. При этом нарушать герметичность запрещается;



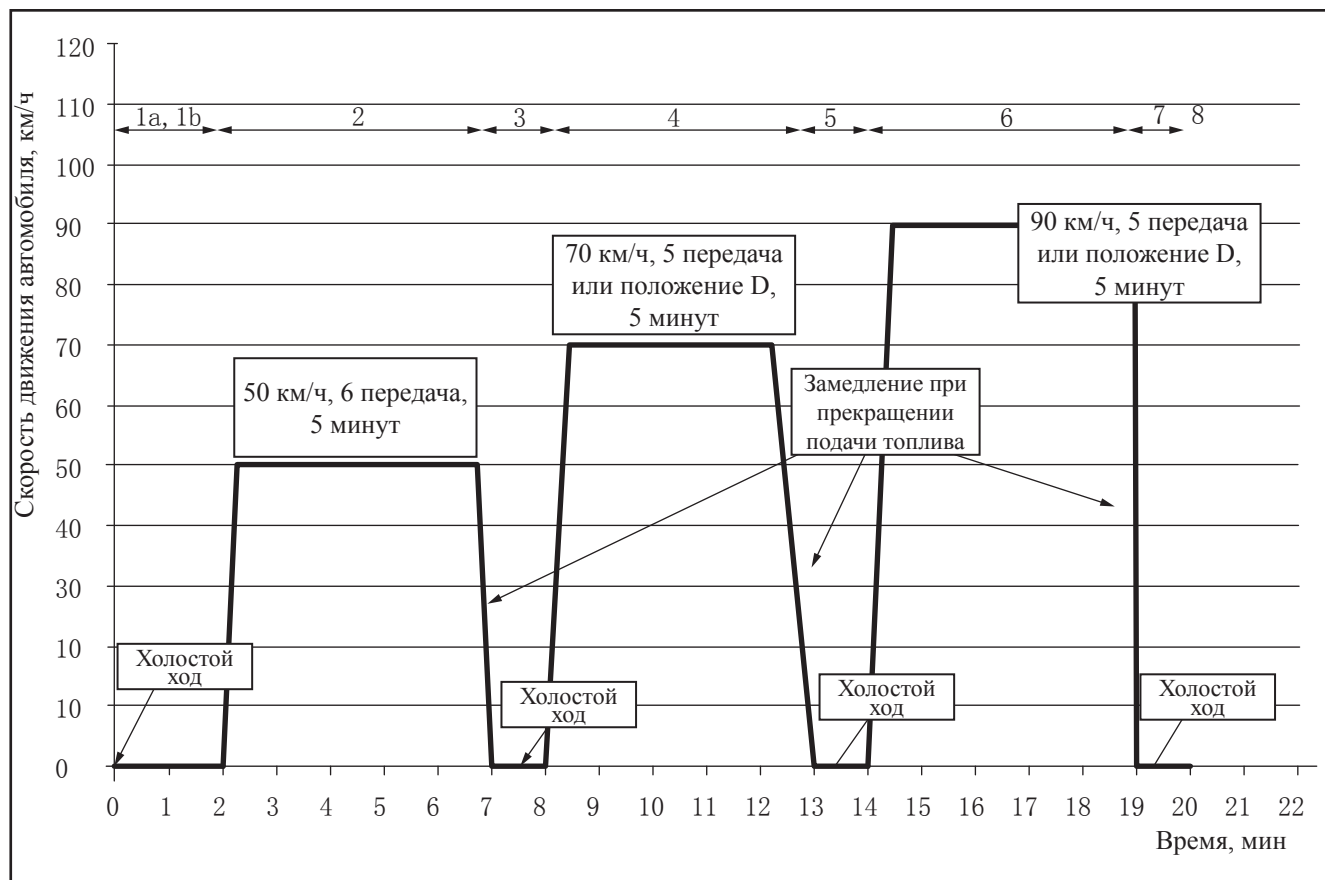
- (9) Подсоедините разъем жгута проводов перепускного клапана и убедитесь в правильности его подсоединения.
- (10) Проверьте топливную систему на наличие утечек.
- (д) Указания по снятию, установке и проверке ТНВД
- (1) Запрещается использовать ТНВД после его падения;
 - (2) Необходимо строго соблюдать полярность при подсоединении ТНВД;
 - (3) ТНВД должен активироваться по командам блока управления двигателя или подходящего диагностического оборудования. Запрещается напрямую подключать ТНВД к источнику питания 12 В;
 - (4) Давление в топливопроводе низкого давления не должно превышать 1 МПа;
 - (5) Запрещается использовать ТНВД в качестве средства для подъема других прикрепленных к нему компонентов;
 - (6) Соблюдайте осторожность при отсоединении жгута проводов. Не повредите его. Запрещается использовать один жгут проводов для ТНВД и каких-либо других компонентов. Для подсоединения ТНВД необходимо использовать отдельный жгут проводов, проложенный надлежащим образом без слабины и излишней натяжки.
 - (7) Если перепускной клапан не подсоединен, максимальное время работы ТНВД на холостых оборотах при 2000 об/мин не должно превышать 5 минут. Запрещается запускать ТНВД на холостых оборотах более трех раз подряд, при этом перерыв между такими запусками должен составлять как минимум 10 минут. Время работы ТНВД на холостых оборотах необходимо свести к минимуму, при этом испытания на наличие утечек воздуха в топливной системе должны выполняться после таких запусков.
- (е) Указания по снятию и ремонту компонентов электронных систем управления.
- (1) Компоненты системы впрыска топлива отличаются высокой надежностью. В случае неисправности автомобиля и, в частности, двигателя, сначала проверьте состояние соответствующего компонента, надежность его подсоединения, надежность соединений с точками «массы», высоковольтных проводов свечей зажигания, вакуумной трубки регулятора давления масла и т. д. Такую проверку следует выполнять, заменяя установленные компоненты заведомо исправными. Если все компоненты проходят такую проверку, можно говорить о неисправности системы впрыска топлива.
 - (2) В случае недостаточного напряжения аккумуляторной батареи или проблем запуском двигателя, запрещается запускать двигатель от внешнего источника электропитания в течение длительного времени, поскольку это может привести к повреждению 3-компонентного каталитического нейтрализатора.
 - (3) При необходимости ремонта сначала выключите зажигание или отсоедините «отрицательный» провод от АКБ, но не снимайте электронные компоненты, если к ним подводится электропитание.
 - (4) Запрещается проверять электрический сигнал в системе с помощью прокалывания изоляции проводов.
 - (5) Запрещается отсоединять провода от АКБ при работающем двигателе.
 - (6) Если для выполнения таких операций, как, например, сварка, необходимо использовать приборы внешнего электропитания, необходимо заранее отсоединить провода от АКБ и блока управления двигателя.
 - (7) Запрещается проверять работоспособность системы зажигания путем отключения свечей зажигания, поскольку при этом впрыск топлива будет все равно осуществляться, а не сгоревшая рабочая смесь будет сгорать в 3-компонентном каталитическом нейтрализаторе, что приведет к его быстрому повреждению.
 - (8) При проверке или замене блока управления двигателя обязательно обращайте внимание на то, оборудован ли автомобиль противоугонной системой. Если оборудован, отключите противоугонную систему до замены блока управления двигателя. В противном случае блок управления двигателя будет заблокирован противоугонной системой и не сможет использоваться на других автомобилях.
 - (9) Во время снятия и установки запрещается подвергать компоненты сильному ударам и тряске.
 - (10) Запрещается вскрывать блок управления двигателя.
 - (11) Во время снятия и замены кислородных датчиков запрещается допускать их контакт с водой или иной жидкостью.
 - (12) Без бензина, а также при содержании большого паров бензина в топливной системе работа топливного насоса невозможна.
 - (13) Большинство компонентов системы впрыска топлива не подлежат ремонту. В случае выхода из строя такие компоненты заменяются.
 - (14) Использование свечей зажигания и высоковольтных проводов без помехоподавляющих элементов вместо свечей зажигания и высоковольтных проводов без таких элементов может привести не только к возникновению электрических помех, но и оказывать сильное воздействие драйвер катушек зажигания в блоке управления двигателя, а также повредить блок управления двигателя.
- (ж) Рекомендации по работе с соединениями:
- (1) Проверьте, все ли контакты и топливные трубки хорошо подсоединены и надежно закреплены;
 - (2) При повреждении изоляции жгута проводов или отдельных проводов обмотайте соответствующий участок изоляционной лентой;
 - (3) Должна обеспечиваться надежность высоковольтных соединений.
 - (4) При подсоединении проводов к АКБ обращайте особое внимание на соблюдение полярности и надежности фиксации клемм проводов.

2. Стационарная проверка всех систем автомобиля

Состояние всех систем автомобиля может проверяться в сервисном цехе дилера, оборудованном компьютерным комплексом с ПО для диагностики от Delphi и диагностическим сканером. Рабочие параметры для исправного автомобиля, а также возможные причины неисправностей перечислены в разделе IX «Типичные данные, получаемые о состоянии электронной системой впрыска топлива Delphi».

3. Поиск и способы устранения неисправностей при наличии кода неисправности

- (а) Если загорается контрольная лампа, используйте диагностический сканер для получения кода неисправности и следуйте процедуре ее устранения в зависимости от полученного кода.
- (б) После устранения неисправности совершите пробную поездку на автомобиле, следуя приведенному ниже плану. Это необходимо, чтобы убедиться в завершенности и эффективности ремонта.
- (в)



4. Поиск и устранение неисправностей при отсутствии кода неисправности.

Неисправность 01: отсутствует связь между диагностическим сканером и системой

Возможные причины неисправности	Способ устранения
1. Ненадежно подсоединен разъем диагностического сканера 2. Диагностический сканер несовместим с системой 3. Неисправность диагностического сканера 4. Несоответствие распайки разъема блока управления двигателя и коннектора диагностического сканера 5. Обрыв в цепи, отвечающей за диагностику 6. Проблема связи, связанная с неисправностью в блоке управления двигателя	1. Еще раз подсоедините диагностический сканер 2. Используйте диагностический сканер, совместимый с данной моделью автомобиля и его системами 3. Устраните неисправность диагностического сканера 4. Устраните неисправность жгута проводов 5. Устраните неисправность жгута проводов 6. Замените блок управления двигателя

Неисправность 02: не запускается двигатель

Возможные причины неисправности	Способ устранения
Контрольная лампа: 1. Горит <ul style="list-style-type: none"> • Ошибка при обмене данными с транспондером противоугонной системы • Неисправность цепи противоугонной системы • Повреждение противоугонной системы 2. Не горит <ul style="list-style-type: none"> • Неисправность предохранителя или плавкой вставки • Обрыв в цепи на «массу» • Неисправность разъема блока управления двигателя • Неисправность лампы и соответствующей цепи • Неисправность блока управления двигателя 3. Горит. Проверка с помощью диагностического сканера <ul style="list-style-type: none"> • При наличии кода неисправности • Без кода неисправности 	1. Проверьте, не поврежден ли ключ <ul style="list-style-type: none"> • Выполните идентификацию ключа <ul style="list-style-type: none"> • Проверьте цепь и снова подсоедините разъем • Замените противоугонную систему и выполните идентификацию согласно соответствующей процедуре 2. <ul style="list-style-type: none"> • Замените • Проверьте и отремонтируйте • Снова подсоедините разъем(ы) • Отремонтируйте проводку и лампу • Замените блок управления двигателя 3. Использование диагностического сканера <ul style="list-style-type: none"> • Устраните найденную неисправность • Проверьте, нормально ли подается питание к системе, систему обработки сигнала, топливную систему, систему зажигания, систему управления оборотами холостого хода и систему управления двигателя
Неисправность топливной системы 1. Напряжение в системе при работающем стартере <ul style="list-style-type: none"> • Больше 8 В • Меньше 8 В 	2. Использование диагностического сканера <ul style="list-style-type: none"> • Замените или подзарядите аккумуляторную батарею • Проверьте другие системы
Неисправность системы обработки сигналов 1. Отсутствуют данные о частоте скорости вращения коленчатого вала <ul style="list-style-type: none"> • Обрыв в цепи датчика положения коленчатого вала • Неправильная полярность при подсоединении датчика положения коленчатого вала • Неправильная величина зазора между датчиком и задающим диском с 58 выступами • На датчике есть инородные частицы/вещества • Потеря магнитных свойств или повреждение датчика 	1. <ul style="list-style-type: none"> • Отремонтируйте жгут проводов • Отремонтируйте жгут проводов • Отрегулируйте зазор в диапазоне: 0,5–1,5 мм • Очистите датчик • Замените датчик

<p>2. Отсутствуют данные о скорости вращения коленчатого вала</p> <ul style="list-style-type: none"> • Несоответствующее расстояние между задающим диском с 58 выступами и приемной частью датчика 	<p>2. Данные о скорости вращения коленчатого вала поступают</p> <ul style="list-style-type: none"> • Убедитесь в том, что когда поршни в цилиндрах 1 и 4 находятся в ВМТ, напротив приемной части датчика находится 20-й выступ задающего диска
<p>Топливная система</p> <p>1. Вместо подводящей топливной трубки установлена отводящая и наоборот</p> <p>2. Обрыв в цепи топливного насоса</p> <p>3. Переполнение цилиндров</p> <p>4. Давление в подводящей трубке топливопровода низкого давления ниже 550 кПа</p> <ul style="list-style-type: none"> • Недостаточное количество топлива в топливном баке • Засорение сетчатого топливного фильтра • Утечка топлива через подводящую трубку • Повреждение регулятора давления топлива • Недостаточное давление, создаваемое топливным насосом • Летучесть топлива не соответствует заданному значению 	<p>1. Подсоедините в правильной последовательности</p> <p>2. Отремонтируйте жгут проводов автомобиля и заново подсоедините топливный насос</p> <p>3.</p> <ul style="list-style-type: none"> • Небольшое переполение цилиндров: полностью отпустите педаль акселератора и запустите стартер • Серьезное переполение цилиндров: снимите свечи зажигания и, когда излишки топлива будут удалены из цилиндров и свечи будут высушены, запустите двигатель <p>4.</p> <ul style="list-style-type: none"> • Залейте необходимое количество топлива в бак • Замените сетчатый топливный фильтр • Замените подводящую трубку • Замените регулятор давления топлива • Замените топливный насос • Используйте топливо с подходящей летучестью в зависимости от сезона
<p>Система зажигания</p> <p>1. Неисправность разъема системы зажигания</p> <p>2. Неверный порядок зажигания в цилиндрах</p> <p>3. Повреждение свечи зажигания</p> <p>4. Повреждение катушки зажигания</p>	<p>1. Снова подсоедините разъем системы зажигания</p> <p>2. Подсоедините катушки и свечи зажигания в соответствии с обозначениями на катушках</p> <p>3. Замените свечу зажигания</p> <p>4. Замените катушку зажигания</p>
<p>Система управления режимом холостого хода</p> <p>1. Не запускается при легком нажатии педали акселератора</p> <p>2. Запускается при легком нажатии на педаль акселератора</p> <ul style="list-style-type: none"> • Отсоединился разъем блока дроссельной заслонки • Не совпадает распайка разъема блока дроссельной заслонки и блока управления двигателя • Скопление нагара в блоке дроссельной заслонки • Отключение электропитания блока управления двигателя • Неисправность блока управления двигателя 	<p>1. Причины следует искать в других системах</p> <p>2.</p> <ul style="list-style-type: none"> • Снова подсоедините разъем(ы) • Отремонтируйте жгут проводов • Очистите блок дроссельной заслонки • Отремонтируйте жгут проводов • Замените блок управления двигателя
<p>Система подачи воздуха и система выпуска отработавших газов</p> <p>1. Засорение воздушного фильтра</p> <p>2. Функция защиты трехкомпонентного каталитического нейтрализатора</p> <ul style="list-style-type: none"> • Каталитический нейтрализатор вышел из строя • Засорение посторонними продуктами сгорания 	<p>1. Прочистите впускное отверстие и замените сетку фильтра</p> <p>2.</p> <ul style="list-style-type: none"> • Замените 3-компонентный каталитический нейтрализатор • Отремонтируйте двигатель и замените 3-компонентный каталитический нейтрализатор

Неисправность 03: зажигание есть, но двигатель не запускается

Возможные причины неисправности	Способ устранения
<p>Топливная система</p> <p>1. Давление в подводящей трубке топливопровода низкого давления ниже 550 кПа</p> <ul style="list-style-type: none"> • Недостаточное количество топлива в топливном баке • Засорение сетчатого топливного фильтра • Утечка топлива через подводящую трубку • Повреждение регулятора давления топлива • Недостаточное давление, создаваемое топливным насосом • Летучесть топлива не соответствует заданному значению 	<p>1.</p> <ul style="list-style-type: none"> • Залейте необходимое количество топлива в бак • Замените сетчатый топливный фильтр • Замените подводящую трубку • Замените регулятор давления топлива • Замените топливный насос • Используйте топливо с подходящей летучестью в зависимости от сезона
<p>1. Запускается при нажатии на педаль акселератора</p> <ul style="list-style-type: none"> • Отсоединился разъем блока дроссельной заслонки • Не совпадает распайка разъема блока дроссельной заслонки и блока управления двигателя • Скопление нагара в блоке дроссельной заслонки • Отключение электропитания блока управления двигателя • Неисправность блока управления двигателя 	<p>1.</p> <ul style="list-style-type: none"> • Снова подсоедините разъем(ы) • Отремонтируйте жгут проводов • Очистите блок дроссельной заслонки • Отремонтируйте жгут проводов • Замените блок управления двигателя
<p>Система подачи воздуха и система выпуска отработавших газов</p> <p>1. Засорение воздушного фильтра</p> <p>2. Функция защиты трехкомпонентного каталитического нейтрализатора</p> <ul style="list-style-type: none"> • Каталитический нейтрализатор вышел из строя • Засорение посторонними продуктами сгорания 	<p>1. Прочистите впускное отверстие и замените сетку фильтра</p> <p>2.</p> <ul style="list-style-type: none"> • Замените 3-компонентный каталитический нейтрализатор • Отремонтируйте двигатель и замените 3-компонентный каталитический нейтрализатор

Неисправность 04: обороты холостого хода не соответствуют заданным значениям

Возможные причины неисправности	Способ устранения
<p>1. Система включается впервые после отключения АКБ</p> <p>2. Электропитание блока управления двигателя было отключено во время стоянки</p>	<p>1. Включите зажигание и запустите двигатель снова через 10 с</p> <p>2. Восстановите электропитание блока управления двигателя</p>

Неисправность 05: низкие обороты холостого хода

Возможные причины неисправности	Способ устранения
<p>1. Отсоединился разъем блока дроссельной заслонки</p> <p>2. Не совпадает распайка разъема блока дроссельной заслонки и блока управления двигателя</p> <p>3. Скопление нагара в блоке дроссельной заслонки</p> <p>4. Недостаточное количество топлива в топливном баке</p> <p>5. Засорение сетчатого топливного фильтра</p> <p>6. Утечка топлива через подводящую трубку</p> <p>7. Засорение 3-компонентного каталитического нейтрализатора</p> <p>8. Заблокирована система подачи воздуха</p> <p>9. Повреждение регулятора давления топлива</p> <p>10. Недостаточное давление, создаваемое топливным насосом низкого давления</p> <p>11. Неисправность блока управления двигателя</p>	<p>1. Снова подсоедините разъем(ы)</p> <p>2. Устраните неисправность жгута проводов</p> <p>3. Очистите блок дроссельной заслонки</p> <p>4. Залейте необходимое количество топлива в бак</p> <p>5. Замените сетчатый топливный фильтр</p> <p>6. Замените подводящую трубку</p> <p>7. Замените каталитический нейтрализатор и при необходимости выполните ремонт двигателя</p> <p>8. Прочистите впускное отверстие и замените сетку фильтра</p> <p>9. Замените регулятор давления топлива</p> <p>10. Замените топливный насос</p> <p>11. Замените блок управления двигателя</p>

Неисправность 06: высокие обороты холостого хода

Возможные причины неисправности	Способ устранения
1. Соответствуют заданным оборотам холостого хода <ul style="list-style-type: none"> • Неверные показания датчика температуры охлаждающей жидкости • Неверные показания датчика температуры охлаждающей жидкости 	1. <ul style="list-style-type: none"> • Замените датчик температуры охлаждающей жидкости • Нормальное явление 2. <ul style="list-style-type: none"> • Заклинивание дроссельной заслонки в одном положении • Устраните негерметичность подводящей трубки • Процесс поиска и устранения неисправностей системы управления режимом холостого хода описан в разделе «Низкие обороты холостого хода»
2. Не соответствуют заданным оборотам холостого хода <ul style="list-style-type: none"> • Дроссельная заслонка не возвращается в начальное положение • Негерметичность подводящей трубки • Неисправность системы управления режимом холостого хода 	

Неисправность 07: неустойчивые обороты холостого хода

Возможные причины неисправности	Способ устранения
1. Ненадежное подсоединение высоковольтных проводов свечей зажигания 2. Зазор между электродами свечей не соответствует заданному 3. Вакуумная трубка регулятора давления топлива отсоединилась или вышла из строя 4. Закупорка одной или нескольких топливных форсунок 5. Неправильное положение задающего диска с 58 выступами	1. Снова подсоедините разъем(ы) 2. Установите в диапазоне 0,7–0,8 мм 3. Отремонтируйте или замените вакуумную трубку 4. Прочистите или замените не работающие топливные форсунки 5 - Убедитесь в том, что когда поршни в цилиндрах 1 и 4 находятся в ВМТ, напротив приемной части датчика находится 20-й выступ задающего диска

Неисправность 08: двигатель неожиданно глохнет во время работы

Возможные причины неисправности	Способ устранения
1. Ненадежная подача электропитания 2. Недостаточное количество топлива в баке 3. Утечка топлива через подводящую трубку	1. Проверьте все «положительные» и «отрицательные» цепи, по которым подается электропитание 2. Залейте необходимое количество топлива в бак 3. Замените подводящую трубку

Неисправность 09: обороты двигателя уменьшаются, и двигатель глохнет

Возможные причины неисправности	Способ устранения
1. Электропитание блока управления двигателя было отключено во время стоянки 2. Не совпадает распайка разъема блока дроссельной заслонки и блока управления двигателя 3. Скопление нагара в блоке дроссельной заслонки 4. Неисправность блока управления двигателя	1. Восстановите электропитание блока управления двигателя 2. Устраните неисправность жгута проводов 3. Очистите блок дроссельной заслонки 4. Замените блок управления двигателя

Неисправность 10: потеря мощности и динамики ускорения

Возможные причины неисправности	Способ устранения
1. Засорение системы подачи воздуха 2. Засорение отверстия датчика давления впускного коллектора 3. Дроссельная заслонка полностью не открывается 4. Закупорка топливной форсунки 5. Засорение системы выпуска отработавших газов	1. Прочистите впускное отверстие и замените сетку фильтра 2. Прочистите отверстие датчика давления впускного коллектора; при необходимости замените датчик 3. С помощью ограничительного винта отрегулируйте ход педали акселератора так, чтобы дроссельная заслонка могла полностью открываться 4. Прочистите соответствующий топливопровод или замените неисправную форсунку 5. Отремонтируйте систему выпуска отработавших газов и 3-компонентный каталитический нейтрализатор

Неисправность 11: снижение мощности двигателя

Возможные причины неисправности	Способ устранения
1. Засорение системы подачи воздуха	1. Прочистите впускное отверстие и замените сетку фильтра
2. Дроссельная заслонка полностью не открывается	2. С помощью ограничительного винта отрегулируйте ход педали акселератора так, чтобы дроссельная заслонка могла полностью открываться
3. Засорение системы выпуска отработавших газов	3. Отремонтируйте систему выпуска отработавших газов и 3-компонентный каталитический нейтрализатор
4. Слишком высокое сопротивление со стороны трансмиссии	4. Отремонтируйте соответствующие компоненты трансмиссии
5. Перегрев двигателя	5. Отремонтируйте систему охлаждения двигателя
6. Закупорка топливной форсунки	6. Прочистите или замените не работающие топливные форсунки

Неисправность 12: неустойчивая работа двигателя

Возможные причины неисправности	Способ устранения
1. Пробой высоковольтного провода системы зажигания	1. Еще раз подсоедините все разъемы и замените поврежденные компоненты
2. Закупорка топливной форсунки	2. Прочистите соответствующий топливопровод или замените неисправную форсунку

Неисправность 13: вибрация во время ускорения

Возможные причины неисправности	Способ устранения
1. Пробой высоковольтного провода системы зажигания	1. Еще раз подсоедините все разъемы и замените поврежденные компоненты

Неисправность 14: детонация

Возможные причины неисправности	Способ устранения
1. Используется неподходящий тип топлива	1. Используйте топливо с октановым числом выше 95
2. Перегрев двигателя	2. Отремонтируйте систему охлаждения двигателя
3. Смещение задающего диска с 58 выступами	3. Убедитесь в том, что когда поршни в цилиндрах 1 и 4 находятся в ВМТ, напротив приемной части датчика находится 20-й выступ задающего диска

Неисправность 15: «калильное зажигание» (высокая температура в одном из цилиндров)

Возможные причины неисправности	Способ устранения
1. Неисправность компонентов системы зажигания, расположенных в одном из цилиндров	1. Немедленно обеспечьте правильные условия сгорания топлива в цилиндре; если это невозможно, отсоедините провод электропитания от топливной форсунки, чтобы защитить 3-компонентный каталитический нейтрализатор
2. Неисправность выпускного клапана	2. Отремонтируйте двигатель
3. Смещение задающего диска с 58 выступами	3. Убедитесь в том, что когда поршни в цилиндрах 1 и 4 находятся в ВМТ, напротив приемной части датчика находится 20-й выступ задающего диска

Неисправность 16: превышение показателей вредных выбросов по результатам стандартных испытаний

Возможные причины неисправности	Способ устранения
1. Неисправность двигателя	1. Выполните капитальный ремонт двигателя
2. Негерметичность соединения между головкой блока цилиндров и 3-компонентным каталитическим катализатором	2. Затяните соответствующий болт и при необходимости замените прокладку
3. Негерметичность резьбового соединения кислородного датчика	3. Затяните кислородный(е) датчик(и)
4. Отсоединилась вакуумная трубка регулятора давления топлива топливпровода низкого давления	4. Выполните капитальный ремонт или замените
5. Неисправность регулятора давления топлива топливпровода низкого давления	5. Замените регулятор давления топлива
6. Срок эксплуатации каталитического нейтрализатора и кислородных датчиков превышает установленные временные пределы	6. Срок службы при стандартных условиях эксплуатации превышает 80 000 км; замените при необходимости
7. Отравление тяжелыми металлами или перегрев 3-компонентного каталитического нейтрализатора или кислородных датчиков	7. Замените каталитический нейтрализатор и кислородные датчики
8. Отравление серой 3-компонентного каталитического нейтрализатора или кислородных датчиков	8. Перейдите на III передачу и поддерживайте скорость 70 км/ч в течение 10 минут
9. Ненадежное подключение контакта «массы» к блоку управления двигателя или к электронной системе впрыска топлива	9. Закрепите провод «массы» надлежащим образом
10. Повреждение соединения с «массой» корпуса блока управления двигателя	10. Заизолируйте корпус блока управления двигателя
11. Смещение задающего диска с 58 выступами	11. Убедитесь в том, что когда поршни в цилиндрах 1 и 4 находятся в ВМТ, напротив приемной части датчика находится 20-й выступ задающего диска

Неисправность 17: превышение показателей вредных выбросов по результатам испытаний в упрощенном режиме

Возможные причины неисправности	Способ устранения
1. Двигатель полностью не прогревается	1. Прогрейте двигатель
2. Другие причины	2. Способы устранения других неисправностей описаны на стр. 180 в разделе «Неисправность 16: превышение показателей вредных выбросов по результатам стандартных испытаний»

Неисправность 18: чрезмерно высокая концентрация СО и СН в режиме холостого хода

Возможные причины неисправности	Способ устранения
1. Двигатель полностью не прогревается	1. Прогрейте двигатель и выполните проверку на высоких оборотах холостого хода
2. Другие причины	2. Способы устранения других неисправностей описаны на стр. 180 в разделе «Неисправность 16: превышение показателей вредных выбросов по результатам стандартных испытаний»

Неисправность 19: слишком высокий уровень испарения топлива и выхода паров топлива

Возможные причины неисправности	Способ устранения
1. Повреждение соединительной трубки адсорбера	1. Замените соединительную трубку
2. Повреждение адсорбера	2. Замените адсорбер
3. Недостаточный объем адсорбера	3. Подберите адсорбер необходимого типа
4. Неисправность жгута проводов э/м клапана продувки адсорбера	4. Устраните неисправность жгута проводов
5. Ненадежные соединения в электрическом разъеме	5. Еще раз соедините разъем
6. Повреждение э/м клапана продувки адсорбера	6. Замените э/м клапан продувки адсорбера
7. Неисправность блока управления двигателя	7. Замените блок управления двигателя

Неисправность 20: слишком высокий расход топлива

Возможные причины неисправности	Способ устранения
1. Неверно выбран метод измерения	1. Используйте подходящий метод измерения
2. Неудовлетворительное общее состояние автомобиля	2. Выполните капитальный ремонт автомобиля
3. Неудовлетворительное состояние двигателя	3. Выполните капитальный ремонт двигателя
4. Повреждение термостата	4. Замените термостат
5. Неисправность датчика температуры охлаждающей жидкости	5. Замените датчик температуры охлаждающей жидкости
6. Состояние электронной системы впрыска топлива	6. См. «Стационарная проверка всех систем автомобиля», стр. 175
7. Утечка топлива по форсункам	7. Замените поврежденную топливную форсунку
8. Повреждение регулятора давления топлива	8. Замените регулятор
9. Неисправность кислородных датчиков	9. Замените кислородные датчики
10. Неисправность блока управления двигателя	10. Замените блок управления двигателя

Неисправность 21: в автомобиле без кондиционера определяется его неисправность

Возможные причины неисправности	Способ устранения
1. Загрязнение разъема для подключения кондиционера к электронной системе впрыска топлива	1. Очистите разъем для подключения кондиционера, обеспечьте необходимую защиту от пыли и воды и отключите блок управления двигателя на 10 минут

Неисправность 22: блок управления двигателя заблокирован противоугонной системой

Возможные причины неисправности	Способ устранения
1. Неисправность жгута проводов противоугонной системы	1. Устраните неисправность жгута проводов
2. Ненадежные соединения в электрическом разъеме	2. Еще раз соедините разъем
3. Повреждение транспондера ключа противоугонной системы	3. Замените ключ противоугонной системы и выполните его регистрацию
4. Требуется разблокировка	4. Отправьте блок управления двигателя в компанию Delphi для декодирования
5. Другие причины	5. Свяжитесь с поставщиком противоугонной системы и сделайте запрос на предоставление соответствующих услуг

Неисправность 23: потеря ключа противоугонной системы или повреждение самой противоугонной системы

Возможные причины неисправности	Способ устранения
1. Потеря ключа противоугонной системы или повреждение самой противоугонной системы	1. Свяжитесь с поставщиком противоугонной системы и сделайте запрос на предоставление соответствующих услуг; отправьте блок управления двигателя в компанию Delphi для декодирования

Неисправность 24: во время движения автомобиля контрольная лампа неисправности двигателя периодически загорается и гаснет

Возможные причины неисправности	Способ устранения
1. Ненадежные соединения в разъеме или повреждение разъема	1. Проверьте все контакты разъема электронной системы впрыска топлива и снова соедините их.

Раздел IX. Типичные данные, получаемые от электронной системы впрыска топлива Delphi

1. Регулярная проверка

- (а) Проверьте надежность соединений в разъеме жгута проводов
- (б) Проверьте надежность закрепления топливопроводов и вакуумной трубки;
- (в) Затяните болт крепления кислородного датчика к 3-компонентному каталитическому нейтрализатору, убедитесь в надежности крепления.
- (г) Проверьте систему выпуска отработавших газов на герметичность (поверочное давление 1,3 атм).

2. Настройки при инициализации систем

- (а) Инициализация электронной системы управления впрыском топлива: включите зажигание, отключите его через 3 с и завершите инициализацию системы через 10 с;
- (б) Инициализация топливной системы: включите зажигание, отключите его через 3 с, повторите этот цикл через 1 с, общее количество повторений для завершения инициализации системы – 5 раз.

3. Проверка состояния систем и статус автомобиля

- (а) Этап 1: дождитесь охлаждения двигателя включите зажигание и оставьте двигатель в таком состоянии в течение приблизительно на 30 с;

Объекты проверки	
Код неисправности	Не горит
(1) Контрольная лампа неисправности двигателя	Горит
(2) Напряжение АКБ	11,5–13 В
(3) Датчик температуры охлаждающей жидкости	Нормальная температура
(4) Датчик температуры воздуха на впуске	Температура наружного воздуха
(5) Датчик абсолютного давления воздуха во впускном коллекторе	Атмосферное давление
(6) Рабочий диапазон датчика положения дроссельной заслонки	0–99,6 %

- (б) Этап 2: выключите зажигание;

Объекты проверки	
(1) Фактическое положение дроссельной заслонки в режиме холостого хода	Остановите, если в течение 8 с находится в диапазоне 3–8%
(2) Проверьте, подается ли питание к блоку управления двигателя	По данным диагностического сканера, не подается
(3) Контрольная лампа неисправности двигателя	Не горит

- (в) Шаг 3: запустите двигатель, при этом во время запуска двигателя не включайте никакие устройства и не трогайте педаль акселератора;

Объекты проверки	
(1) Длительность запуска	Менее 5 с
(2) Обороты во время запуска при комнатной температуре	Менее 1600 об/мин
(3) Контрольная лампа неисправности двигателя	Не горит

- (г) Этап 4: проверка в режиме холостого хода (для этого после запуска двигателя его необходимо прогреть до нормальной температуры ОЖ);

Низкие обороты холостого хода

Объекты проверки	
(1) Контрольная неисправности двигателя	Не горит
(2) Выводится ли код неисправности	Не горит
(3) Температура охлаждающей жидкости	80–94 °С

(4) Вентилятор системы охлаждения • Вентилятор без регулирования оборотов может использовать только данные низкой скорости вращения	Температура охлаждающей жидкости	Состояние вентилятора
	97 °С 94 °С 102 °С 99 °С	Включен режим низкой скорости Режим низкой скорости выключен Включен режим высокой скорости Режим высокой скорости выключен
(5) Напряжение на выводах АКБ	13,5–14,5 В	
(6) Скорость вращения коленчатого вала	750±25 об/мин 900±50 об/мин (при включении вентилятора системы охлаждения, фар и вентилятора)	
(7) Угол опережения зажигания	5–13°	
(8) Давление воздуха во впускном коллекторе	28–35 кПа	
(9) Фактическое положение дроссельной заслонки в режиме холостого хода	3–8 %	
(10) Продолжительности сессии впрыска топлива	2–4 мс	
(11) Сколько раз в течение 10 с обновляются показания кислородного датчика	100–900 мВ / ≥6 раз	

- Высокие обороты холостого хода (аккуратно нажмите на педаль акселератора, чтобы увеличить обороты двигателя до 2000 об/мин)

Объекты проверки	
Контрольная лампа неисправности двигателя	
(12) Выводится ли код неисправности	Не горит
(13) Температура охлаждающей жидкости	80–94 °С
(14) Напряжение на выводах АКБ	13,5–14,5 В
(15) Скорость вращения коленчатого вала	Реальное значение (необходимо поддерживать на отметке 2000±50 об/мин)
(16) Угол опережения зажигания	20–30°
(17) Продолжительности сессии впрыска топлива	2–4 мс
(18) Сколько раз в течение 10 с обновляются показания кислородного датчика	100–900 мВ ≥10 раз

(д) Этап 5: проверка системы кондиционирования воздуха

- В режиме холостого хода на нормальных оборотах система кондиционирования отключена

Объекты проверки	
(1) Состояние 3 – система кондиционирования воздуха	Регистрируется
(2) Состояние 5 – испаритель переднего модуля	Регистрируется

- Устойчивое состояние в течение 10 с после включения системы кондиционирования

Объекты проверки	
Обороты холостого хода	
(3) Состояние 3 – запрос сигнала системы кондиционирования	Регистрируется
(4) Состояние 3 – реле системы кондиционирования	Регистрируется
(5) Состояние 3 – система кондиционирования	Регистрируется
(6) Состояние 4 – вентилятор 1	Регистрируется
(7) Состояние 5 – вентилятор 2	Регистрируется
(8) Состояние 5 – испаритель переднего модуля	Регистрируется

(е) Этап 6: проверка во время движения автомобиля

(1) Во время движения автомобиля необходимо выполнить следующие проверки:

- Дроссельная заслонка открыта более чем на 10 % в течение более чем 15 секунд;
- Уменьшите подачу топлива, включите на прямую передачу и поддерживайте скорость 80 км/ч в течение не менее 5 с.

Объекты проверки	
(2) Контрольная лампа неисправности двигателя	Не горит
(3) Код неисправности	Не горит
(4) Температура охлаждающей жидкости	80–94 °С
(5) Напряжение на выводах АКБ	13,5–14,5 В
(6) Показания датчика абсолютного давления воздуха во впускном коллекторе	20 кПа
(7) Рабочий диапазон датчика положения дроссельной заслонки	0–99,6 %
(8) Сигнал кислородного датчика	550–950 мВ

4. Описание

(а) Регулярная проверка

- Ненадежное соединение в разъемах может стать причиной регистрации неправильного сигнала и сбоя управления;
- Подводящая и отводящая трубки топливного насоса низкого давления должны быть установлены на своих местах; обязательно должна быть установлена компенсационная вакуумная трубка регулятора давления, поскольку ее отсутствие может привести к увеличению объема вредных выбросов и расхода топлива;
- Процесс проверки топливопровода высокого давления описан в разделе, посвященном вводу описанию компонента, а также в разделе, посвященном методам поиска и устранения типичных неисправностей топливной системы;
- Трубка продувки адсорбера должна присутствовать и быть установлена в правильном положении, поскольку ее отсутствие может стать причиной повышения оборотов холостого хода;
- При недостаточно надежном уплотнении между головкой блока цилиндров и 3-компонентным каталитическим нейтрализатором в двигатель во время его работы может проникать воздух, что может приводить к нарушению состава рабочей смеси и снижению эффективности каталитического нейтрализатора.

(б) Настройки при инициализации систем

- Блок управления двигателем всегда инициализируется при первом включении и отключении после установки;
- Топливный насос включается на 1,5 с при каждом включении зажигания. Это необходимо для заполнения топливопроводов топливом, поскольку при выключенном зажигании топливо в топливопроводах отсутствует.

(в) Проверка состояния систем и автомобиля

(1) Включите зажигание, но двигатель не запускайте

- Загорается контрольная лампа, но код неисправности не регистрируется
- Показания датчика абсолютного давления во впускном коллекторе должны совпадать со значением фактического атмосферного давления;
- Отрегулируйте трос привода дроссельной заслонки и регулировочный винт педали акселератора так, чтобы обеспечить полное открывание дроссельной заслонки
- Напряжение сигнала верхнего кислородного датчика должно находиться в диапазоне 100–900 мВ и обновляться чаще 6 раз в 10 секунд (после нагревания кислородного датчика до температуры выше 80°С в режиме холостого хода);
- Степень открытия дроссельной заслонки зависит от температуры охлаждающей жидкости (низкая при прогреве, высокая при охлаждении).

(2) Зажигание выключено

- Выключите зажигание, если обнаружена неисправность в работе дроссельной заслонки и при этом питание блока управления двигателем отключается; проверьте, не подключен ли по ошибке провод питания блока управления двигателем к замку зажигания, что может осложнять запуск стартера и приводить к увеличению объема вредных выбросов.

(3) Запуск стартера

- При наличии проблем с запуском стартера проверьте компоненты топливной системы, системы зажигания и состояние соответствующих соединений, а также убедитесь, что операция инициализации завершена, что в топливопроводах присутствует топливо, что топливопроводы не заблокированы;

- При отсутствии указанных выше неисправностей проверьте блок дроссельной заслонки и убедитесь в том, что она исправна.
- (4) Проверка работы в режиме холостого хода
- Контрольная лампа загорается, но код неисправности не регистрируется
 - По напряжению АКБ определите, исправен ли генератор;
 - Чрезмерно высокое напряжение может быть следствием неисправности регулятора напряжения генератора
 - Чрезмерно низкое напряжение может быть следствием неправильного подсоединения или неисправности генератора;
 - По давлению во впускном коллекторе можно определить наличие разгерметизации в системе подачи воздуха или нарушении клапанных зазоров. Слишком высокое давление может свидетельствовать о слишком малых клапанных зазорах, что может оказывать влияние на мощность двигателя и быть причиной слишком раннего открытия выпускных клапанов, повышения температуры отработавших газов и, следовательно, сокращения срока службы 3-компонентного каталитического нейтрализатора и кислородных датчиков. Кроме того, повышение давления может также вызываться закупоркой системы выпуска отработавших газов (например, при наличии инородных предметов в выпускном патрубке или в ячейках каталитического нейтрализатора);
 - Слишком малый угол дроссельной заслонки может быть следствием разгерметизации системы подачи воздуха; слишком высокий большой угол дроссельной заслонки может быть следствием заклинивания дроссельной заслонки.
- (5) Проверка системы кондиционирования воздуха
- При включении кондиционера заданные обороты холостого хода увеличиваются на 100 об/мин, а при включении вентилятора системы кондиционирования – еще на 50 об/мин; однако, как правило, вентилятор включается вместе с системой, то есть обороты двигателя в режиме холостого хода увеличиваются на 150 об/мин.
- (6) Проверки во время движения
- Неисправности датчика скорости движения автомобиля и кислородных датчиков определяются в процессе движения, после чего вступают в действие процедуры управления в аварийном режиме.

Раздел X. Самоадаптация системы бортовой самодиагностики европейского стандарта (EOBD) в случае неисправности датчика положения коленчатого вала

1. Самоадаптация системы на основе сигнала датчика положения коленчатого вала
 - (а) Если автомобиль оборудован новым процессором без функции самоадаптации на основе сигнала датчика положения коленчатого вала, после запуска двигателя загорается контрольная лампа, и с помощью диагностического сканера определяется наличие неисправности P1336;
 - (б) Дождитесь, пока температура охлаждающей жидкости не поднимется до 60 °С, пока двигатель не проработает в течение 10 с и пока не снизится нагрузка на двигатель со стороны других систем;
 - (в) Через диагностический сканер подайте команду выполнить самоадаптацию на основе сигнала датчика положения коленчатого вала (команда «30 2с 07 ff»);
 - (г) Нажмите педаль акселератора и удерживайте ее в одном положении, после чего начнется самоадаптация блока управления двигателем: в течение 2–5 циклов обороты коленчатого вала будут изменяться в диапазоне 1300–4500 об/мин и в итоге остановятся на отметке 4500 об/мин, что свидетельствует о завершении процесса самоадаптации. Если обороты двигателя превысят 5000 об./мин, отпустите педаль акселератора и определите причину неисправности. Выше приведены типичные значения скорости вращения коленчатого вала во время самоадаптации на основе сигнала датчика положения коленчатого вала, которые помогут водителю определить, выполняется ли самообучение и завершено ли оно. По завершении самоадаптации с помощью диагностического сканера подается команда Stop gear message learning («Остановите процесс самоадаптации»).
 - (д) Двигатель остановится. Приблизительно через 15 секунд включите зажигание и удалите код неисправности, выключив зажигание.
 - (е) Через 15 секунд запустите двигатель и с помощью диагностического сканера проверьте, устранена ли неисправность P1336.

HAVAL

No.1 SUV brand in China

Компания Хавейл в России:

ООО «Хавейл Мотор Рус»

Адрес: 119530, Россия, г. Москва, Аминьевское шоссе, д. 4А

Телефон: +7 (499) 272-22-27 www.haval.ru