

COUNTACH 5000S

TESTE CILINDRI - GRUPPO - MT-11

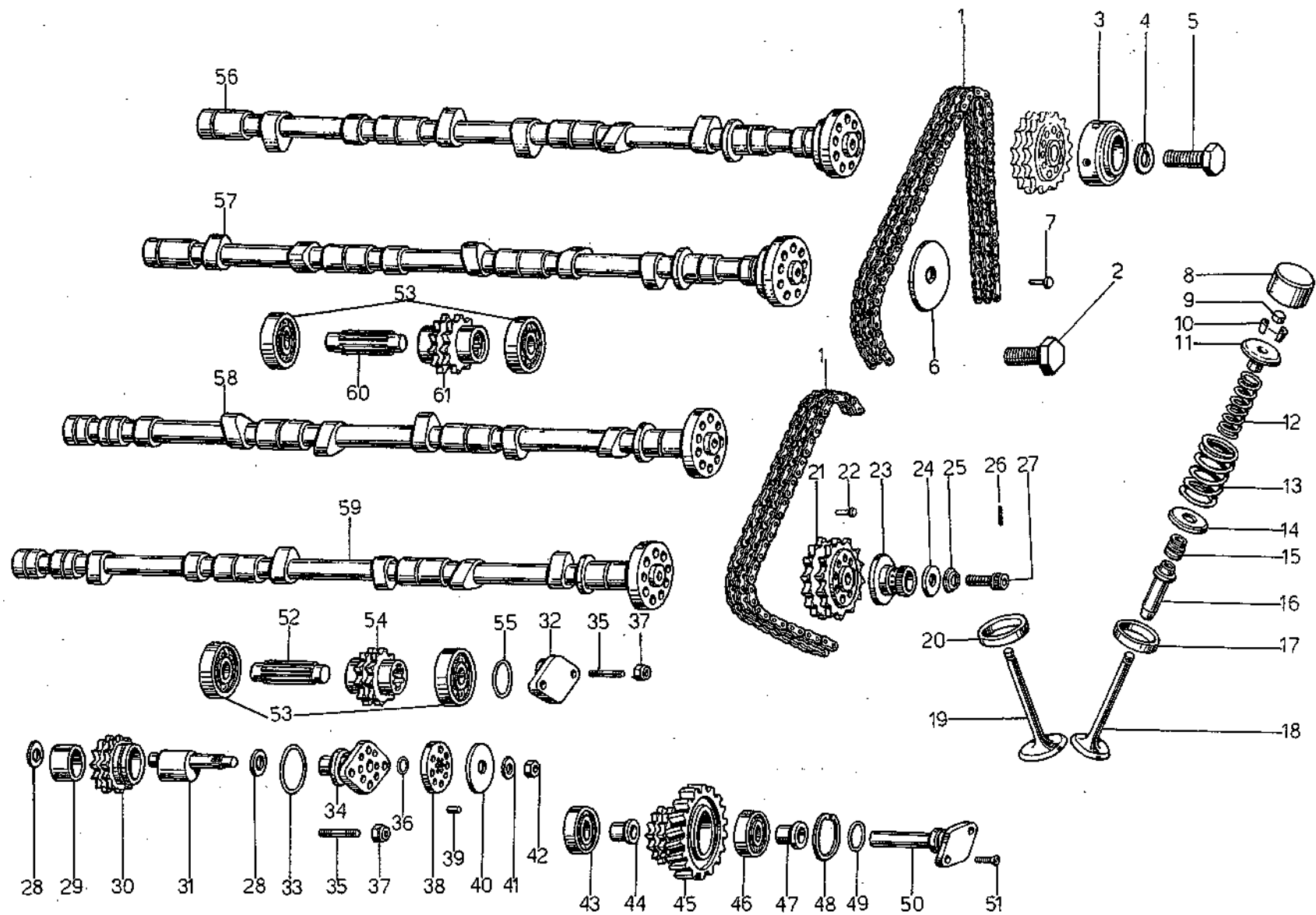
TAV. 1
DATA GENNAIO 1984

N. FIG.	N. ORDINAZ.	DESCRIZIONE	DESCRIPTION	Q.TA'	N. FIG.	N. ORDINAZ.	DESCRIZIONE	DESCRIPTION	Q.TA'
1	001104881	Cop. post. sin. testa s.	Cover	4	22	004610434	Coperchiet. testa des. HP	Head cover	1
2	001104915	Guarn. cop. post. cammes	Gasket	4	23	008410602	Ros. EL. 6,4x12x0,5	Lock washer	6
3	001113726	Cop. dex testa sin.	L. Cover	1	24	008700613	Vite VSP 6x1x15A	Screw	6
4	001100903	Cop. sin testa sin.	L. Cover	1	25	008300820	Prig. 8x1,25x25 8G	Bolt	4
5	008200605	Dado NCM/70/106M	Nut	32	26	001107365	Supp. post. alb. camm.	Cam suppor	2
6	008410602	Ros. EL. 6,4x12x0,5	Lock washer	32	27	001119368	Guarnizioni per coperchi teste	Gasket	4
7	008300819	Prig. 8x1,25x32 8G	Bolt	12	28	001119359	Guarnizioni per coperchi teste	Gasket	4
8	008300819	Prig. 8x1,25x32 8G	Bolt	16	29	001107361	Supp. ant. alb. camm. des.	Cam suppor	2
9	008300822	Prig. 8x1,25x18 8G	Bolt	8	30	008851002	Grano D. 8,25x10 C40	Dowel	32
10	001107364	Supp. post. alb. cam. int.	Cam suppor	2	31	001110412	Cop. sin. testa dex.	Cover	1
11	008850501	Grano D. 5x7,5 C40	Dowel	8	32	001119625	Testa cilindri sin.	L. Head	1
12	001107363	Supp. int. alb. camm.	Cam suppor	8	33	001119627	Testa cilindri dex.	R. Head	1
13	001107362	Supp. ant. alb. camm.	Cam suppor	2	34	001519607	Compl. tubo colleg. sfiato olio alla coppa	Union	1
14	008200806	Dado M8 UNI 5588-65/8G	Nut	56	35	001519453	Manic. da sf. olio al tubo sf. olio	Tube	2
15	008410805	Ros. EL. 8,4x17x0,8	Lock washer	56	36	001100904	Cop. dex. testa dex.	Cover	1
16	001519613	Tre vie x colleg. filtri aria a sf. olio	Union	1	37	008840802	Heli-coil 8x1,25 inox	Screw	18
17	008400606	Rond. 6,4 UNI 1734	Washer	2	38	001119447	Complessivo sfiato olio	Pipe	1
18	001102055	Piastr. ten. cop. teste	Cover clamp	2	39	008700614	Vite 6MAx15 8G	Screw	6
19	008300612	Prig. 6x1x16 8G	Bolt	2	40	008400616	Rond. bonded seal PP 45-4	Washer	32
20	008300818	Prig. M8x30 UNI 5911 8G	Bolt	4	41	001319451	Tubo in gomma dal 3 vie ai filtri aria dex. e sin.	Tube	2
21	001600906	Guarn. supp. spint.	Gasket	2	42	001519450	Tubo in gomma dal C. sfiato al 3 vie	Tube	1

COUNTACH 5000S

TESTE CILINDRI - GRUPPO - MT-11

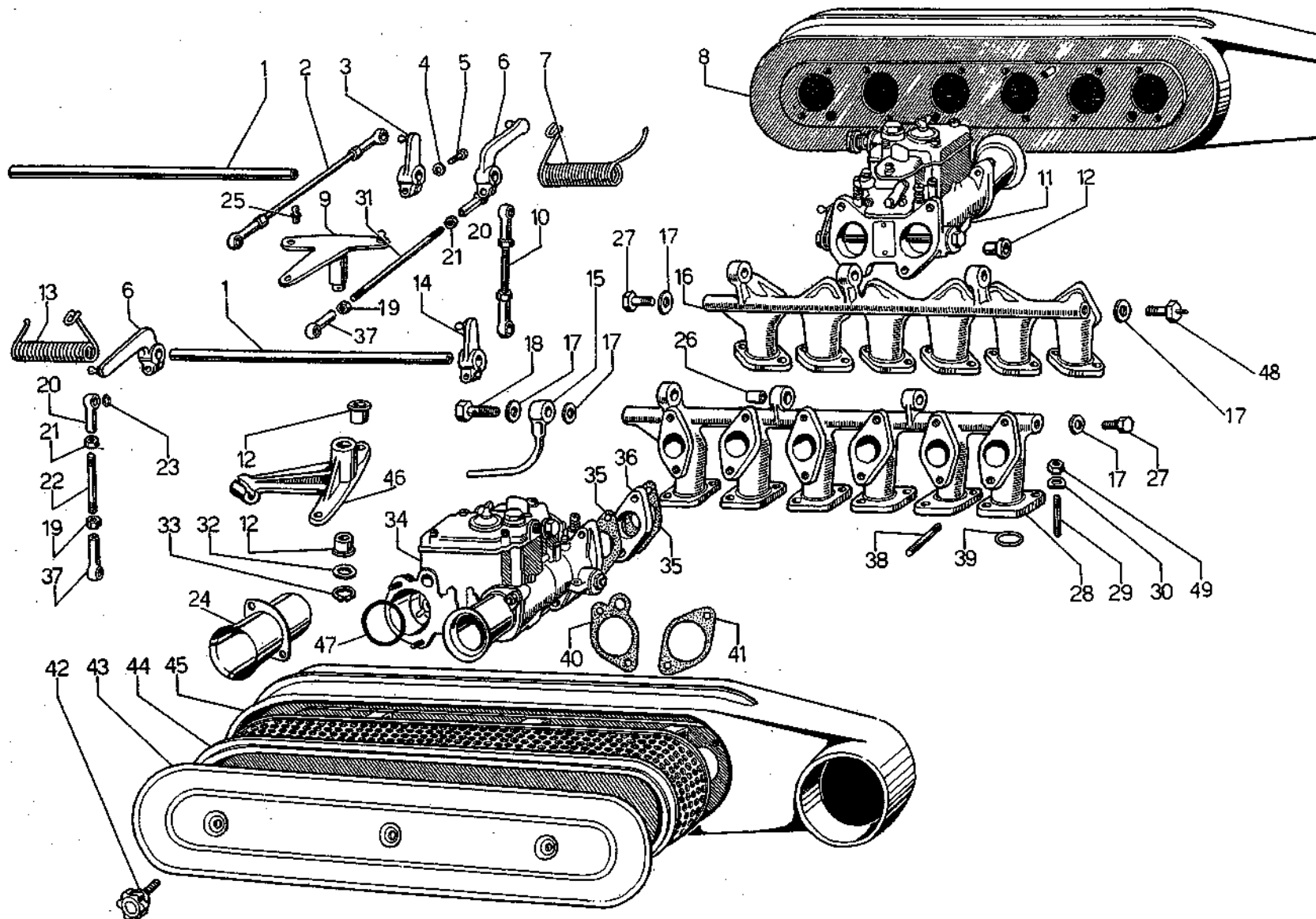
TAV. 1
DATA GENNAIO 1984



COUNTACH 5000S

DISTRIBUZIONE - GRUPPO - MD-12

TAV. 2
DATA GENNAIO 1984



COUNTACH 5000S

ALIMENTAZIONE - GRUPPO MA-13

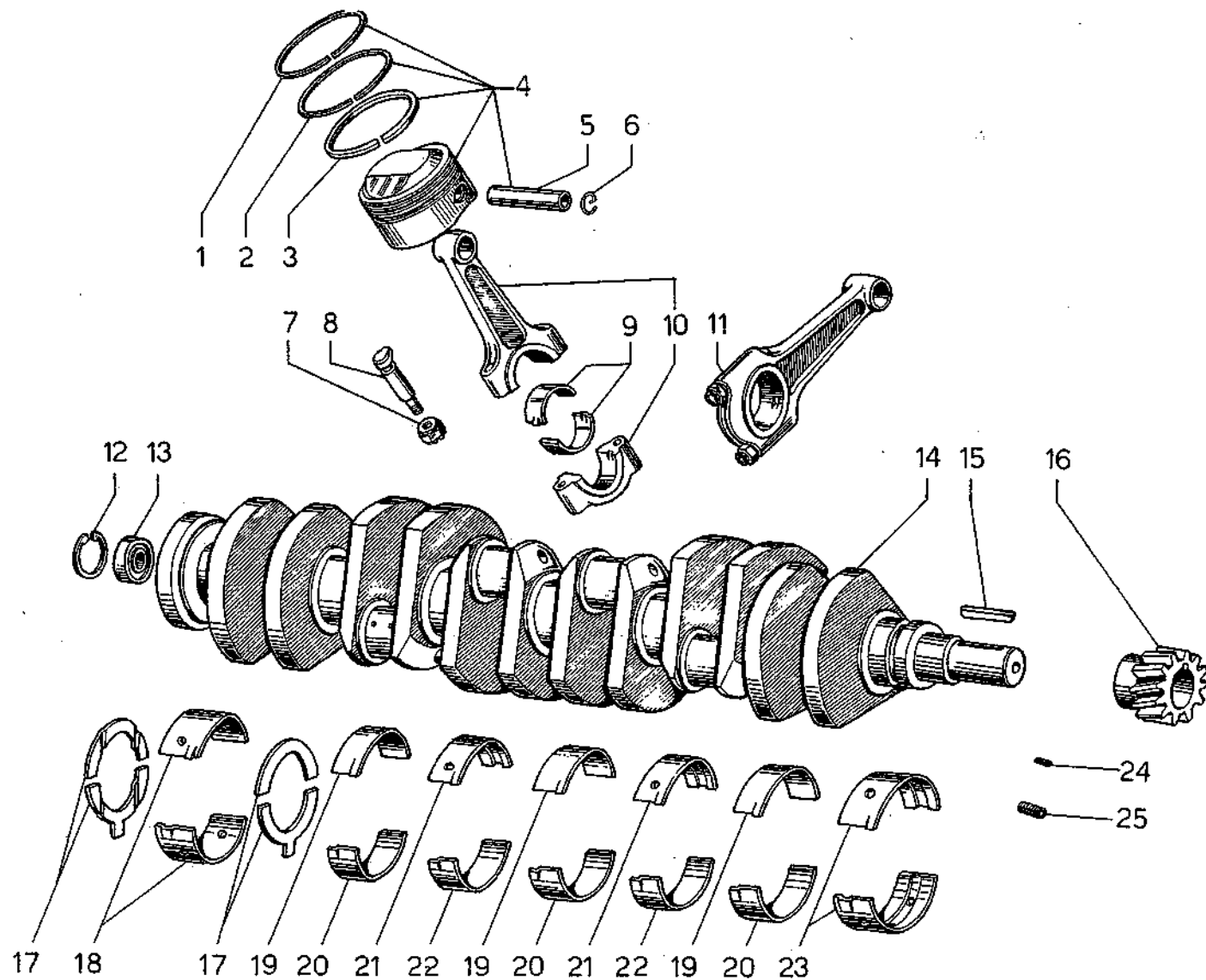
TAV. 3
DATA GENNAIO 1984

N. FIG.	N. ORDINAZ.	DESCRIZIONE	DESCRIPTION	Q.TA'	N. FIG.	N. ORDINAZ.	DESCRIZIONE	DESCRIPTION	Q.TA'
1	001309433	Alberino com. carburat./C	Carbur shaft	2	32	008401215	Rond. 12,5x20x1,5	Washer	1
2	001310583	Compl. tir. carb. lungo E/J	Carbur unit	2	33	008581101	Seeger AA 12 E	Lock ring	1
3	001301093	Leva com. aste carb.	Carbur leve	1	34	001319506	Carburatori des. compl. orig. Weber 141	Carburator	3
4	008410603	Rond. A6,4 UNI 1751 C72	Lock washer	8	35	001310669	Guarn. carbur/collett/C	Carb. gasket	24
5	008100618	Bull. M6x20 UNI 5739-8G	Bolt	8	36	001310670	Spess. celeron carbur./C	Carb. spacer	12
6	001301095	Leva com. carburatore	Carbur leve	6	37	001300804	Corpo test. sfer. cavo	Ball housin	8
7	001312015	Molla leva carb. sin. C.	Spring	1	38	008300823	Prig. M8x28 UNI 5909/8G	Bolt	24
8	001320160	Involucro depurat. aria sin.	Protection	1	39	008604202	Anello OR 3168	Seal ring	12
9	001319925	Compl. rinvio com. acceleratore	Lever	1	40	001301221	Guarn. filtro aria	Air gasket	6
10	001310582	Compl. tir. carb. corto E/J	Carbur unit	6	41	001301222	Guarn. filtro aria	Air gasket	18
11	001319505	Carburatori sin. compl. orig. Weber 142	Carburetor	3	42	001309421	Volantino VH 153/35PM8x25	Filter knob	6
12	008801204	Bocc. 12F7/16/18x10-2	Bush	6	43	001301913	Cop. depurat. aria	Cover	2
13	001312016	Molla leva carb. des. /C	Spring	1	44	001304531	Cartuccia filtro aria	Air filter	2
14	001305396	Leva com. aste carbur.	Lever	1	45	001320161	Involucro depurat. aria des.	Protection	1
15	003204610	Racc. presa depress.	Union	1	46	001319433	Cavaliotto compl. acceleratore	T. lever	1
16	001319048	Collettore Asp. sin.	Manifold	1	47	008604001	Anello OR A-466	Seal ring	1
17	008401610	Rond. 22x15,5x0,5 rame	Washer	1	48	001513944	Raccordo sul coll. asp. des.	Fittin bolt	1
18	003101941	Racc. tubi depressione	Tube	1	49	008200808	Dado M8 UNI 5587-65/8G	Nut	48
19	008200501	Dado M5 UNI 5588-65/8G	Nut	8					
20	001308539	Corpo test. leva carbur./U	Lever	8					
21	008200504	Dado 5x0,8 sin. CH8 8G	Nut	8					
22	008300508	Prig. tirante leva carbur. (tirante corto)	Stud	6					
23	001300805	Molletta	Spring	16					
24	001310668	Trombetta carburatori /C	Carbur trum	12	11	001320552	Compl. carburatore sin.	Carb	3
25	001300803	Testina sferica leva	Pip	10	34	001320553	Compl. carburatore des.	Carb	3
26	008801205	Bocc. 12F7/16x12	Bush	2					
27	008931602	Tappo collett. asp. D/S	Plug	2					
28	001319047	Collettore asp. des.	Manifold	1					
29	008300822	Prig. 8x1,25x18 8G	Bolt	24					
30	008410805	Ros. EL. 8, 4x17x0,8	Lock washer	48					
31	008300509	Prigioniero x tirante com. carburatori	Stud	2					
							SOLO SVIZZERA		
							DALLA VETTURA 535		
					11	001320756	Carburatore sin. completo	Carb	3
					34	001320755	Carburatore dex. "	Carb	3

COUNTACH 5000S

ALIMENTAZIONE - GRUPPO MA-13

TAV. 3
DATA GENNAIO 1984



COUNTACH 5000S

ALBERO MOTORE - GRUPPO MM-14

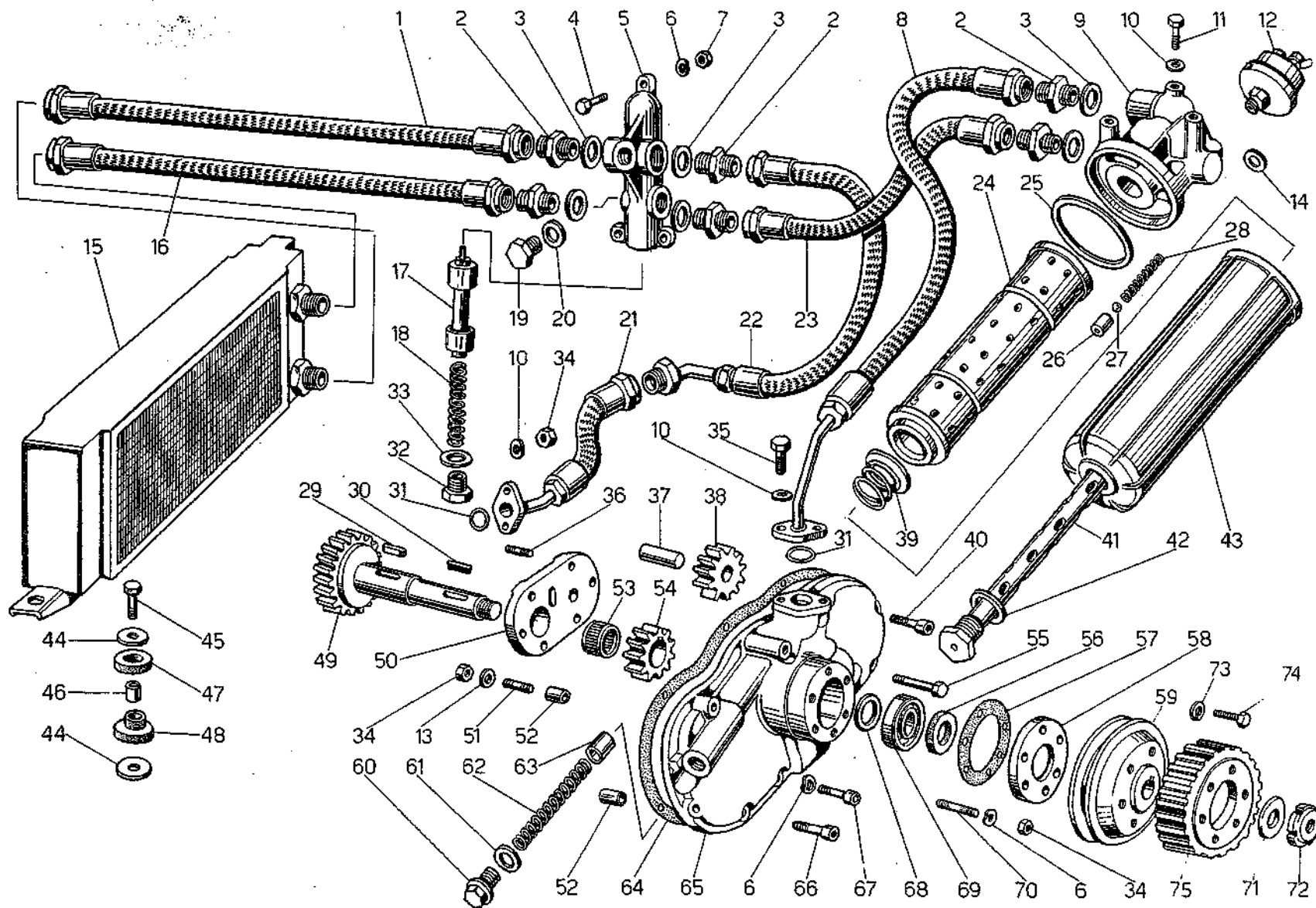
TAV. 4
DATA GENNAIO 1984

N. FIG.	N. ORDINAZ.	DESCRIZIONE	DESCRIPTION	Q.TA'	N. FIG.	N. ORDINAZ.	DESCRIZIONE	DESCRIPTION	Q.TA'
1	001419636	Segmento superiore	Oil ring	12	16	001407354	Ingr. ant. alb. motore	Main shaft	1
2	001419635	Segmento inferiore	Oil ring	12	17	001401245	Anello rasam. alb. mot.	Ring	2
3	001419634	Raschiaolio	Oil ring	12	18	001419440	Semicusc. di banco post. inf. sup.	Main bearing	2
4	001419434	Pistoni 85,5	Piston	12	19	001419438	Semicusc. di banco intermedio	Main bearing	3
5	001419121	Spinotto x pistone/S	Piston pin	12	20	001419439	Semicusc. di banco intermedio	Main bearing	3
6	008581901	Anello arresto	Ring	24	21	001419899	Semicuscinetto di banco	Bearing	2
7	001405758	Dado mardén fiss. biella	Con rod nut	24	22	001419968	Semiguscio inf. sui supporti	Bearing	2
8	001405755	Vite fiss. biella-cappello	Con rod scr	24	23	001419436	Semicusc. di banco sup. inf. ant.	Main bearing	2
9	001419898	Bronzina x biella	Bearing	24	24	008930603	Tappo 6x1	Plug	4
10	001419441	Compl. biella con cappello	Half bearing	12	25	008931205	Tappo 12x1	Plug	12
11	001419169	Biella (complessivo)	Con rod uni	12					
12	008573501	Seeger 35 I	Lock ring	1					
13	008501502	Cusc. 6202-2RS exain15	Ball bearing	1					
14	001419435	Albero motore	Crank shaft	1					
15	008860801	Linguetta 8x7x20 unim 92	Key	1					
							DALLA VETTURA 435		
					4	001419965	Pistone cinturato borgo	Piston	12

COUNTACH 5000S

ALBERO MOTORE - GRUPPO MM-14

TAV. 4
DATA GENNAIO 1984



COUNTACH 5000S

POMPA E CIRCUITO OLIO - GRUPPO - MO-15

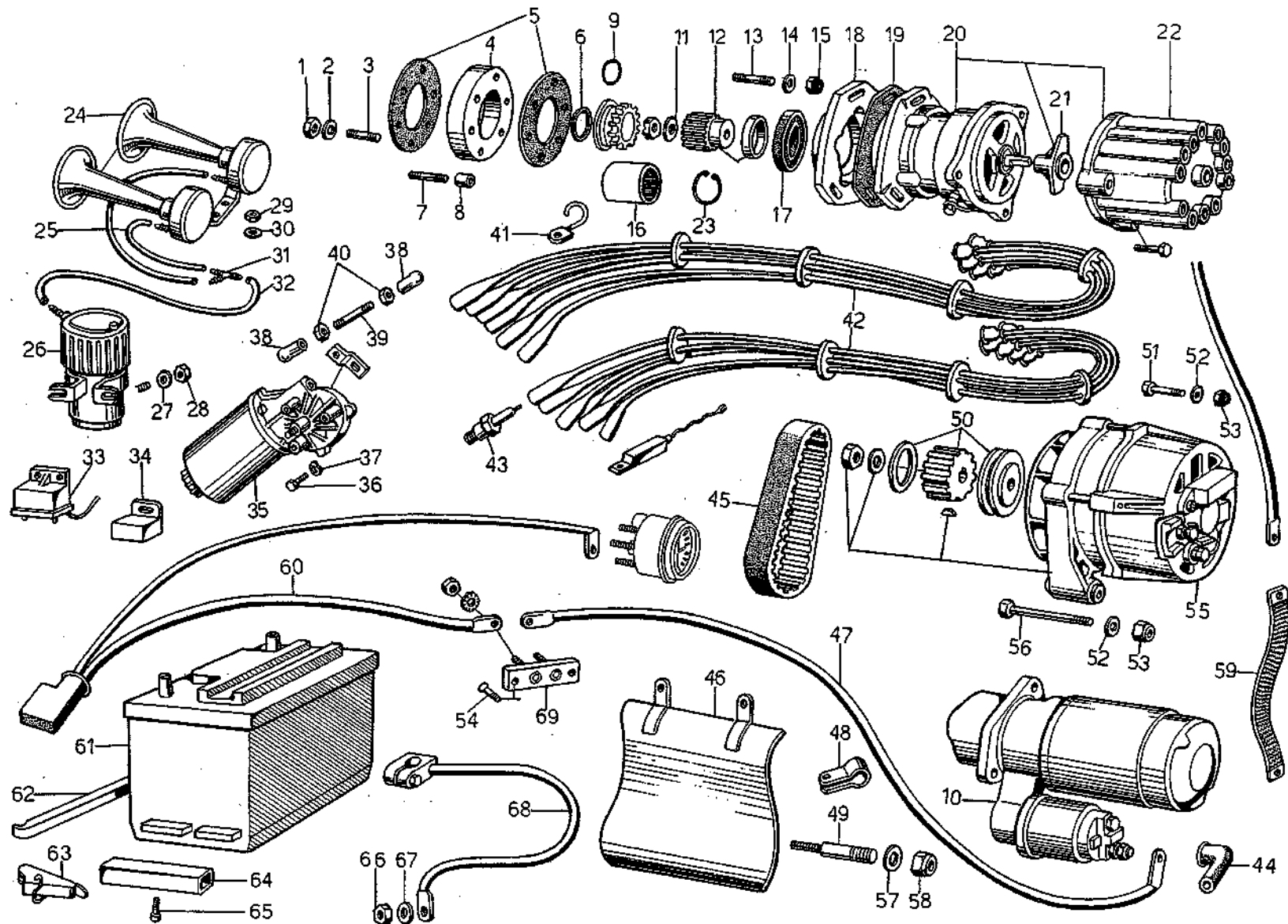
TAV. 5
DATA GENNAIO 1984

N. FIG.	N. ORDINAZ.	DESCRIZIONE	DESCRIPTION	Q.TA'	N. FIG.	N. ORDINAZ.	DESCRIZIONE	DESCRIPTION	Q.TA'
1	001511334	Tube rad/termost. olio /C	Radiat pipe	1	39	001500892	Fond. cart. filtro olio	Pump washer	1
2	001510474	Racc. termost. olio /C	Termos fitt	6	40	008700608	Vite 8,6x1x40 UNI 2383	Screw	1
3	008402604	Rond. 26,25x35x1,5 rame	Washer	6	41	001509935	Tube mand. olio /C	Tube	1
4	008100632	Bull. M6x30 UNI 5739-65A 5S	Bolt	3	42	008402401	Rond. rame D.24,5x35x1	Washer	1
5	001510095	Conten. termost. olio /C	Termos hous	1	43	001504611	Corpo filtro olio	Oil filter	1
6	008410602	Ros. EL. 6,4x12x0,5	Lock washer	24	44	008400804	Rond. D.8,5x32x2,5	Washer	6
7	008200604	Dado M6 UNI 5588-65/8G	Nut	3	45	008100831	Bull.M8x30 UNI 5737/8G	Bolt	3
8	001511329	Tube pompa/filtro olio /C	Pump pipe	1	46	001701592	Distan. gomm. radiatore	Spacer	3
9	001508118	Supp. filtro olio /C	Filter supp	1	47	001707163	Anello gomma supp. radiat.	Ring	3
10	008400606	Rond. 6,4 UNI 1734	Washer	7	48	001701495	Anello x supp. serb. suppl. e. rad. 135680020	Rad. support	3
11	008100625	Bull. M6x16 UNI 5739/8G	Bolt	3	49	001519442	Alberino uscita moto dal motore	Shaft	1
12	001508565	Trasm. press. olio	Pressu send	1	50	001509933	Coperchio pompa olio /C	Pump cover	1
13	008410602	Ros. EL. 6,4x12x0,5	Lock washer	2	51	008300625	Prig. M6x20 UNI 5917 8G	Bolt	2
14	008401408	Rond. 14,5x21x1,5 rame	Washer	1	52	008850605	Bocc.C.6,25x8x10 C40	Dowel	4
15	001510282	Radiatore olio /C	Radiat	1	53	008522401	Cusc. rullini NK 24/20	Bearing	1
16	001511333	Tube termost. olio /C	Radiat pipe	1	54	001519444	Ingr. conduttore pompa olio	Gear	1
17	001510098	Termostato olio 10029/20 /C	Termos	1	55	008100615	Bull.M6x50 UNI 5737/8G	Bolt	1
18	001510097	Molla termostato olio /C	Termos spri	1	56	008613002	Anello SM 30407	Seal ring	1
19	008932003	Tappo D.20x1,5M 5S	Plug	1	57	001509939	Guarn. conten. paraolio /C	Gasket	1
20	008402007	Rond. D.20,2x27x1,5 rame	Washer	1	58	001509490	Conten. paraolio /C	Seal housin	1
21	001511332	Tube basam/termost. olio /C	Pump pipe	1	59	001513746	Puleggia traino compressore	Pulley	1
22	001511331	Tube term. olio/basam./C	Termos pipe	1	60	001509934	Tappo valv. press. olio /C	Valve plug	1
23	001511330	Tube filtro/term. olio /C	Filter pipe	1	61	008401804	Rond. rame 18,2x30x1	Washer	1
24	001501188	Cartuccia filtro olio	Oil cartr	1	62	001500927	Molla valv. press. olio	Valve sprin	1
25	001501128	Guarn. filtro olio	Gasket	1	63	001519448	Pistoncino di pressione	Small pisto	1
26	001519896	Sede valvola di sicurezza	Valve seat	1	64	001500898	Guarniz. corpo pompa	Gasket	1
27	008911101	Sfera valv. sic. olio vs. 90142014	Ball	1	65	001519443	Corpo pompa olio	Oil pump	1
28	001501190	Molla valv. sicur. olio	Spring	1	66	008700612	Vite 8,6x1x25 UNI 2383	Screw	6
29	008860506	Linguetta	Key	1	67	008700624	Vite M6x20 UNI 5931 8G	Screw	1
30	008860602	Linguetta 6x6x30 UNIM 92	Key	1	68	008402003	Rond. 38NCD4 ras. CSN	Washer	1
31	008602302	Anello OR 4093	Seal ring	2	69	008502001	Cusc. riv 3204 EX1AANON20	Ball bearing	1
32	001510097	Molla termostato olio /C	Termos spri	1	70	008300627	Fiss. cop. paraolio	Cover	6
33	008403201	Rond. 32,25x40x1,5 rame	Washer	1	71	008401801	Rond. piana 18x30x2	Washer	1
34	008200604	Dado M6 UNI 5588-65/8G	Nut	14	72	008251801	Ghiera gua 18MB	Ring nut	1
35	008100601	Bull. M6x18 UNI 5739 8G	Bolt	2	73	008410603	Rond. A6,4 UNI 1751 C72	Lock washer	6
36	008300623	Prig. M6x16 UNI 5917 8G	Bolt	4	74	008100625	Bull. M6x16 UNI 5739/8G	Bolt	6
37	001509938	Perno ingr. condotto /C	Gear pin	1	75	001519300	Puleggia traino alternatore	Pulley	1
38	001519445	Ingr. condotto pompa olio	Gear	1					

COUNTACH 5000S

POMPA E CIRCUITO OLIO - GRUPPO - MO-15

TAV. 5
DATA GENNAIO 1984



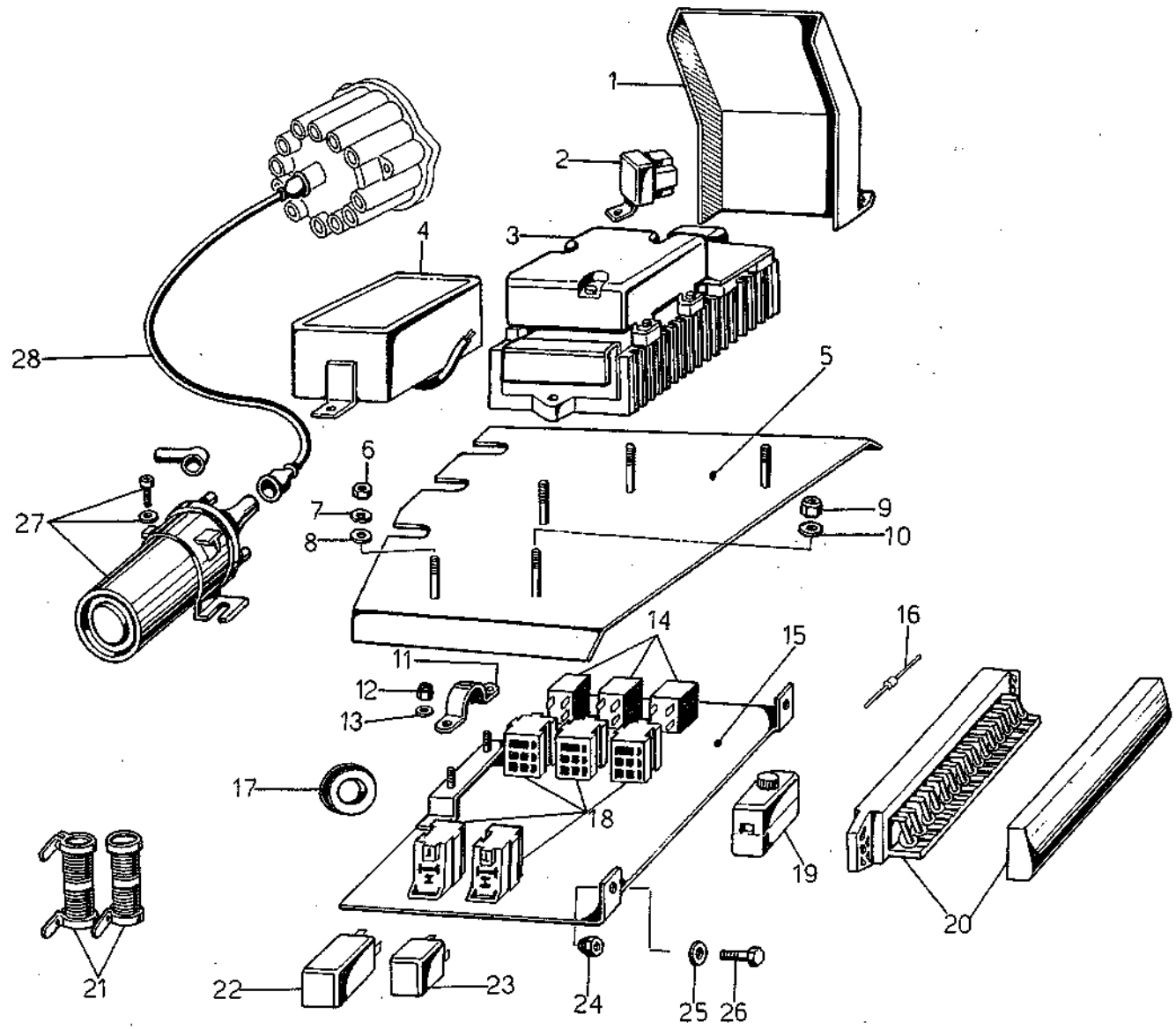
COUNTACH 5000S

IMPIANTO ELETTRICO - GRUPPO - ME-16

TAV. 6
DATA GENNAIO 1984

N. FIG.	N. ORDINAZ.	DESCRIZIONE	DESCRIPTION	Q.TA'	N. FIG.	N. ORDINAZ.	DESCRIZIONE	DESCRIPTION	Q.TA'
1	008200604	Dado M6 UNI 5588-65/8G	Nut	6	38	007044005	Giunto AS 10 DIN 71802 /C	Joint	4
2	008410602	Ros. EL. 6,4x12x0,5	Lock washer	6	39	008300629	Prig. M6x1x58 8G	Bolt	2
3	008300631	Prigioniero	Bolt	2	40	008200602	Dado M6 UNI 5588 6S	Nut	4
4	001613063	Distanziale x distributore	Spacer	1	41	001601567	Supp. passafili candele	Plug cable	7
5	001600906	Guarn. supp. spinter.	Gasket	2	42	001608382	Gruppo cavi accens. cand.	Cable harne	1
6	001605340	Rond. rit. OR PDF spinter.	Clamp washer	1	43	008811403	Cand. W23SF21 0241247500	Spark plug	12
7	008300619	Prig. 6x1x32 8G	Bolt	4	44	001606173	Pipetta cavo mot. avv. to	Cable cap	3
8	008850811	Grani di centraggio	Dowel bolt	2	45	001613915	Cinghia traino altern. 210LP100	Belt	1
9	008601502	Anello OR 2062	Seal ring	1	46	001611516	Paratia mot. avv./C	St motor GU	1
10	001604460	Motor. avv. 0001366018	Sta motor	1	47	001605790	Cavo batt. mot/avv. corto	Batter cabl	1
11	008411002	Rond. EL. 10,5x21x1	Lock washer	1	48	008830114	Fascetta passacavo	Clamp ring	1
12	001612737	Anello paraolio	Ring	1	49	008301215	Prig. 12x1,75x75	Bolt	2
13	008300818	Prig. M8x30 UNI 5911 8G	Bolt	3	50	001613761	Comple. puleggia traino alt. e pompa aria	Pulley	1
14	008400801	Rond. 8,4 UNI 1734 8G	Washer	3	51	008100834	Bull. M8x35 UNI 5739/8G	Bolt	1
15	008200809	Dado B/70/208M	Nut	3	52	008100801	Bull	Bolt	2
16	001600376	Cannotto PDF spinterogeno	Distr. joint	1	53	008200804	Dado N/70/108M	Nut	2
17	008613603	Paraolio DPSM 35477	Seal ring	1	54	008700801	Vite M8x16 UNI 5933-67/A	Screw	2
18	001612735	Supporto distributore	Support	1	55	001613927	Al. 0120489626 K1-14V65A21	Altern	1
19	001600371	Spess. supp. spinterogeno	Spacer	1	56	008100824	Bull. M8x75 UNI 5737-65A	Bolt	1
20	001619332	Distributore "Meralli" N. 61015805	Distributor	1	57	008411303	Rond. EL. a 13 UNI 1751	Lock washer	2
21	001619315	Spazzola rotante	Distrib. motor	1	58	008201211	Dado M12 UNI 5588-65/8G	Nut	2
22	001619316	Calotta	Distr. cap	1	59	001604328	Cavo massa mot/telaio	St motor ca	1
23	008573202	Seeger AA 30 I	Lock ring	1	60	001610771	Cavo batt./mot. avv. /C	Batter cable	1
24	006119513	Avvis. elettropn. fiamm. TA/OGT 165.707.02.	Claxon	2	61	001619357	Batteria	Battery	1
25	006111138	Tubo dal tre vie alla tromba	Tube	2	62	001613521	Staffa fiss. batteria/C	Support	1
26	006119514	Elettrocompress. M/1 2000 vs. 163.707.00	Claxon com	1	63	001611380	Gancio batteria USM 325D	Ba retain	2
27	008400801	Rond. 8,4 UNI 1734 8G	Washer	2	64	001619351	Distanziale per batteria	Spacer	2
28	008200804	Dado N/70/108M	Nut	2	65	008700512	Vite brugola 5x0,8x10 8G	Screw	1
29	008200804	Dado N/70/108M	Nut	2	66	008200804	Dado N/70/108M	Nut	1
30	008400801	Rond. 8,4 UNI 1734 8G	Washer	2	67	008400801	Rond. 8,4 UNI 1734 8G	Washer	1
31	006108392	Racc. a 3 vie trombe/compra.	Pipe union	1	68	001604746	Cavo negat. batteria	Batter cabl	1
32	006111139	Tubo dal compressore al tre vie	Tube	1	69	001606170	Mors. colleg. cavi batt.	Bat. cable A	1
33	001619270	Relais x trombe con pulsant. com. sul posit.	Relay	1					
34	006311152	Relais 0332204125 fari	Relay	1					
35	006990050	Mot. alzarari ds. 401400/C	Light motor	1					
	006990051	Mot. alzarari sn. 401401/C	Light motor	1					
36	008100601	Bull. M6x18 UNI 5739 8G	Bolt	3					
37	008410603	Rond. A6,4 UNI 1751 C72	Lock washer	3	24	006119070	Tromba MTA/OZ	Horn	2

SOLO SVIZZERA



COUNTACH 5000S

IMPIANTO ELETTRICO - GRUPPO - ME-16

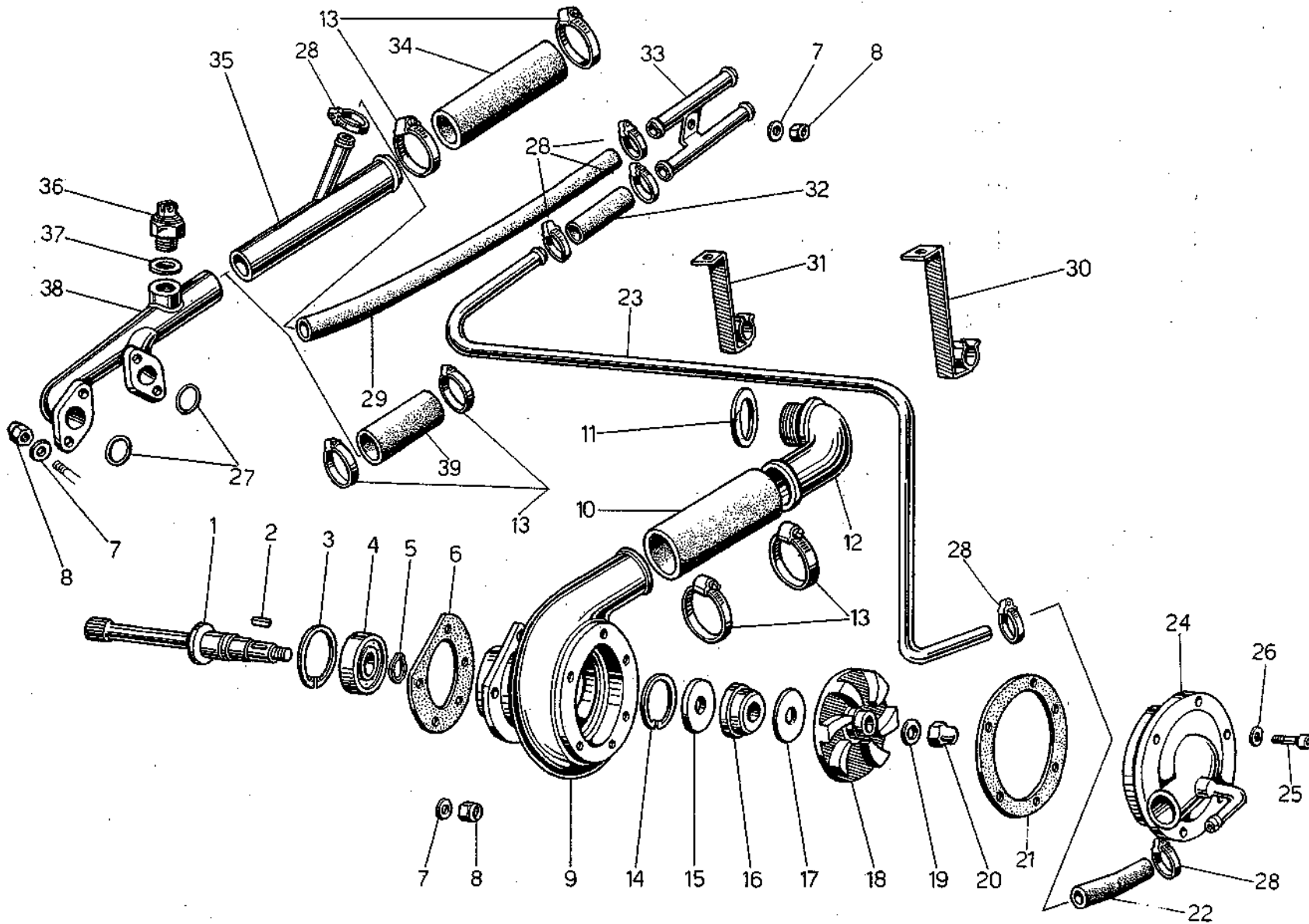
TAV. 7
DATA GENNAIO 1984

N. FIG.	N. ORDINAZ.	DESCRIZIONE	DESCRIPTION	Q.TA'	N. FIG.	N. ORDINAZ.	DESCRIZIONE	DESCRIPTION	Q.TA'
1	001620048	Paratia protezione centr. elettronica	Shield	1	15	006320034	Complessivo plancia portavalvoliera	Fuse dash	1
2	006311152	Relais 0332204125 fari	Relay	1	16	006313708	Diode x lampada illum. targa 1N5406	Diode	1
3	001619317	Centralina elettronica	Electr gear	1	17	008612503	Gomm. dur R 330 N tubo ris	Seal ring	1
4	001619305	Limitatore di giri per pompa aria	Stopp air	1	18	006714081	Zoccolo 3334485008 emerg.	Burton body	6
5	001619915	Piastra supp. centr. elettr.	Support	1	19	006319296	Scatola portachiodi orig. upem 047	P. diodo	1
6	008200401	Dado M4UNI 5587-65/5S	Nut	3	20	006775095	Portafus. 16 vie 3.032.000	Fuse box	1
7	008410402	Rond. A 4,3 UNI 1751 C72	Lock washer	3	21	001619328	Resisten. regolaz. velocità mot. riscaldat.	Heating muf	2
8	008400401	Rond. 4,3x9x0,8 UNI 1734	Washer	2	22	006714079	Gruppo emerg. 0335200022	Warning light	1
9	008200606	Dado N/70/106M	Nut	3	23	006319913	Relais 87 A senza supp. vs. 0332014151	Relay	1
10	008400606	Rond. 6,4 UNI 1734	Washer	3	24	008200606	Dado N/70/106M	Nut	2
11	008830109	Fasc. fiss. fili plancia /C	Clamp ring	1	25	008400606	Rond. 6,4 UNI 1734	Washer	2
12	008200606	Dado N/70/106M	Nut	2	26	008100603	Bull. M6x25 UNI 5739-65A 8G	Bolt	2
13	008400606	Rond. 6,4 UNI 1734	Washer	2	27	001619304	Bobina di trasformazione	Coil	1
14	006311154	Relais 0332014113 /C	Relay	3	28	001620008	Cavo da bobina a calotta spinter.	Motor cable	1

COUNTACH 5000S

IMPIANTO ELETTRICO - GRUPPO - ME-16

TAV. 7
DATA GENNAIO 1984



COUNTACH 5000S

POMPA ACQUA E CIRCUITO - GRUPPO - MW-17

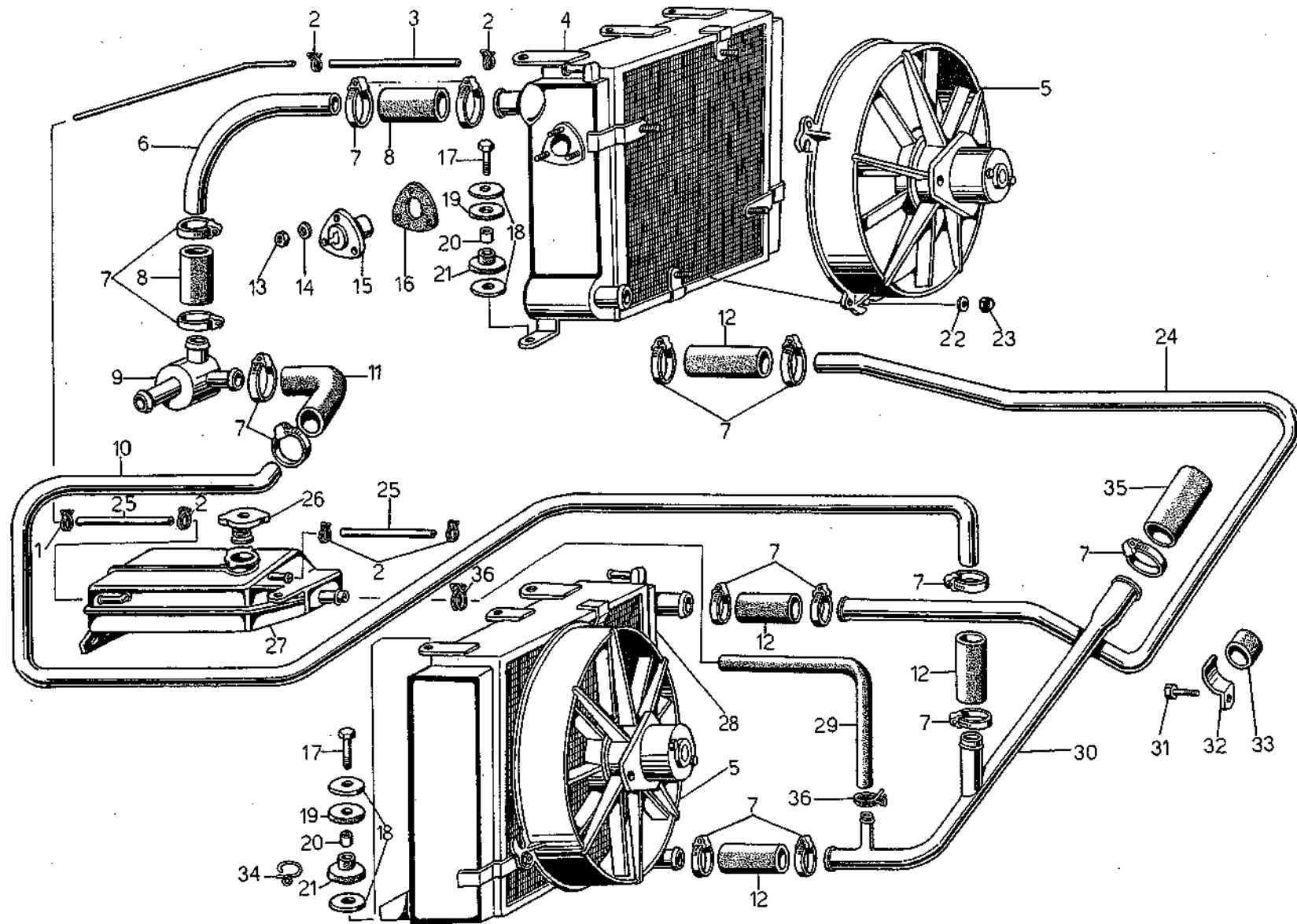
TAV. 8
DATA GENNAIO 1984

N. FIG.	N. ORDINAZ.	DESCRIZIONE	DESCRIPTION	Q.TA'	N. FIG.	N. ORDINAZ.	DESCRIZIONE	DESCRIPTION	Q.TA'
1	001700395	Alberino com. pompa acqua	Pump shaft	1	21	001704578	Guarniz. fra corp./cop.	Gasket	1
2	008860401	Linguetta 4x4x12	Key	1	22	001711387	Tubo pompa/uscita teste/C	Tube	1
3	008574301	Seeger 40 I	Lock ring	1	23	001719372	Tubo fra le teste pom. acqua x riscaldat.	Tube	1
4	008501705	Cusc. 6203-2RS EXALN17	Ball bearing	1	24	001710050	Coperchio pompa acqua /C	Cover	1
5	008581501	Seeger 17 E	Lock ring	1	25	008100625	Bull. M6x16 UNI 5739/8G	Bolt	6
6	001700391	Guarn. pompa acqua	Gasket	1	26	008410602	Ros. EL. 6,4x12x0,5	Lock washer	6
7	008400606	Rond. 6,4 UNI 1734	Washer	10	27	008602303	Anello OR 132	Seal ring	2
8	008200606	Dado N/70/106M	Nut	10	28	008830206	Fasc. royal 00/12 18/30	Clamp ring	6
9	001713339	Corpo pompa acqua /C	Pump unit	1	29	001711393	Tubo racc. teste/giunto /C	Coolan pipe	1
10	001701983	Manicotto pompa acqua	Pipe union	1	30	001711800	Supp. ant. tubo acqua /C	Support	1
11	001701783	Rond. 32x38 0,5-1-1,5	Spacer wash	*	31	001711833	Supp. post. tubo acqua /C	Pipe support	1
12	001704506	Tubo entr. acqua	Pipe	1	32	001711388	Tubo giunto/usc./teste /C	Coolan pipe	1
13	008830201	Fasc. royal A/12 32/52	Clamp ring	4	33	001711389	Giunto tubi riscald./C	Pipe joint	1
14	008573501	Seeger 35 I	Lock ring	1	34	001719369	Manicotto uscita valvola termostatica	Pipe union	1
15	001712753	Rond. ras. pompa acqua /E	Washer	1	35	001719926	Compl. coll. racc. uscita acqua teste	Union	1
16	008611703	Guarniz. B-25342	Seal ring	1	36	001801333	Termocop. temp. olio	Termos send	1
17	001712752	Rond. spallam. tenuta acqua/E	Washer	1	37	008401610	Rond. 22x15,5x0,5 rame	Washer	1
18	001712750	Girante pompa acqua /C	Rotor	1	38	001719465	Raccordo uscita H2O dalle teste	Union	1
19	008411002	Rond. EL. 10,5x21x1	Lock washer	1	39	001719264	Manic. gomma 35x43	Pipe union	1
20	008201005	Dado M10 UNI 5721-65/ott	Nut	1					

COUNTACH 5000S

POMPA ACQUA E CIRCUITO - GRUPPO - MW-17

TAV. 8
DATA GENNAIO 1984



COUNTACH 5000S

RADIATORE E CIRCUITO ACQUA - GRUPPO MW-17

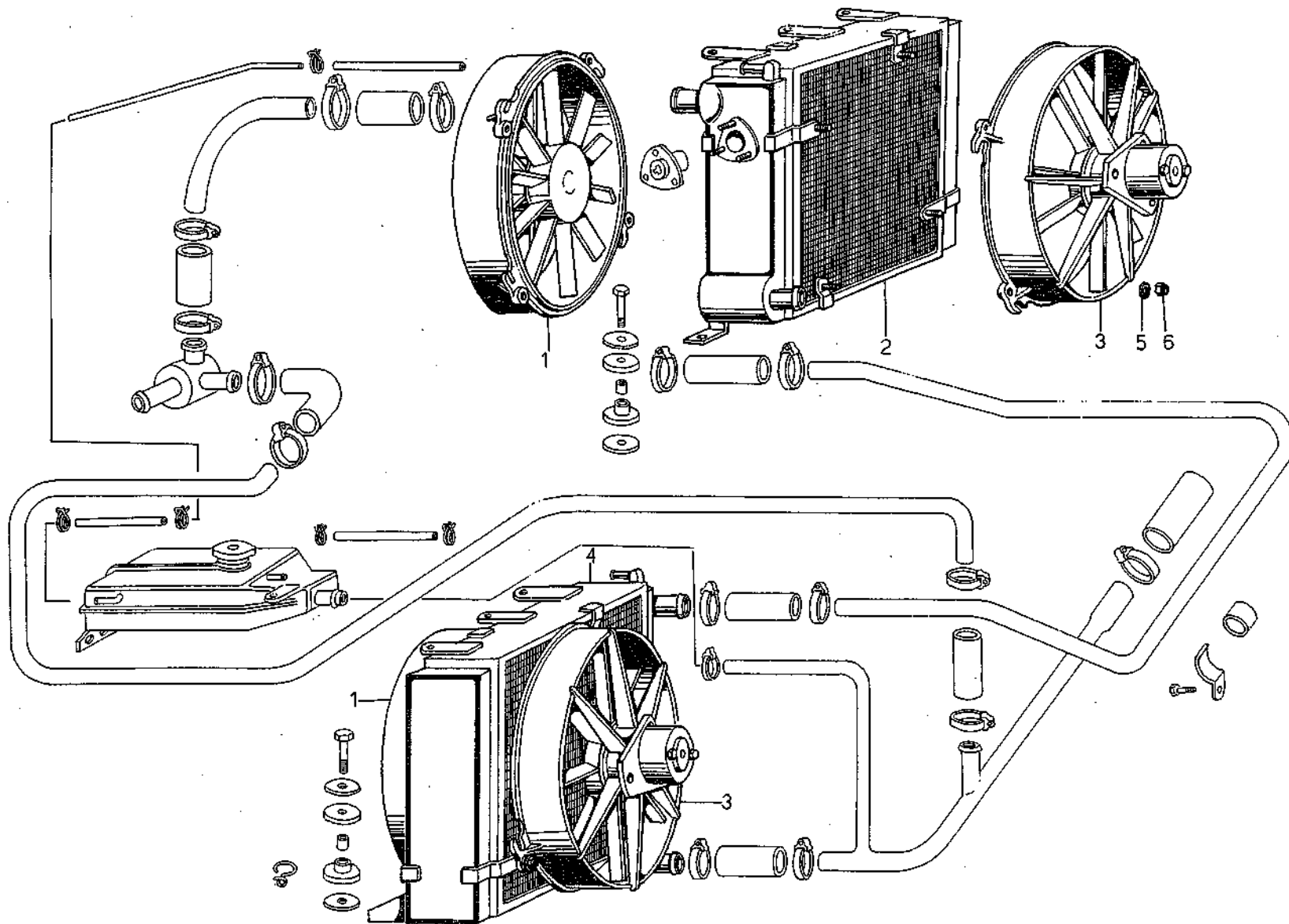
TAV. 9
DATA GENNAIO 1984

N. FIG.	N. ORDINAZ.	DESCRIZIONE	DESCRIPTION	Q.TA'	N. FIG.	N. ORDINAZ.	DESCRIZIONE	DESCRIPTION	Q.TA'
1	008830122	Fascetta F A9	Clamp ring	1	19	001707163	Anello gomma supp. radiat.	Ring	8
2	008830204	Fasc. royal 0000 A/5 7/11	Clamp ring	5	20	001701592	Distan. gomm. radiatore	Spacer	8
3	001711395	Tubo rad. des./tubo scocca	Tube	1	21	001701495	Anello x supp. serb. suppl. e. rad. 135680020	Rad. suppor	8
4	001720300	Radiatore destro	Cool rad.	1	22	008400506	Rondella pore/S	Washer	8
5	001720302	Comple. supp. ventola	Support	2	23	008200503	Dado N/70/105M	Nut	8
6	001711314	Tubo termost./rad. des. /C	Radiat pipe	1	24	001719339	Tubo dal radiat. des. al radiat. sin.	Tube	1
7	008830201	Fasc. royal A/12 32/52	Clamp ring	17	25	001710068	Tubo serb. suppl./rad. sin. /C	Pipe	2
8	001719368	Tubo coil. valvola termostatica	Tube	2	26	001704296	Tappo serb. acqua miura	Tank	1
9	001719309	Termostato acqua vs. 9.10.331.00	Valve	1	27	001710971	Nourrice countach	Coolan rese	1
10	001719371	Tubo x circuito acqua alla valv. termost.	Tube	1	28	001720301	Radiatore sinistro	Radiat	1
11	001711337	Tubo rad. des./termost. /C	Coolan pipe	1	29	001719344	Tubo dal serb. suppl. al coper. pom. acqua	Pipe	1
12	001711338	Manic. protez. tubi /C	Pipe guard	4	30	001719341	Tubo x circuito acqua da rad. sin. a pom. acqua	Tube	1
13	008200402	Dado 4MA ottone	Nut	3	31	008100609	Bull. M6x45 UNI 5737 8G	Bolt	2
14	008410402	Rond. a 4,3 UNI 1751 C72	Lock washer	3	32	001719347	Cavallotto fiss. tubo dal rad. des. al sin.	Tube	2
15	001701645	Termocont. com. mot.	Switch	1	33	001711743	Anello protez. tubi /C	Pipe guard	4
16	001705504	Guarn. termocont. moto.	Gasket	1	34	001705796	Rond. x massa elettrov.	Fan washer	2
17	008100831	Bull. M8x30 UNI 5737/8G	Bolt	8	35	001712492	Tubo acqua sulla pompa	Pipe	1
18	008400804	Rond. D. 8,5x32x2,5	Washer	14	36	008830206	Fasc. royal 00/12 18/30	Clamp ring	2

COUNTACH 5000S

RADIATORE E CIRCUITO ACQUA - GRUPPO MW-17

TAV. 9
DATA GENNAIO 1984



COUNTACH 5000S

RADIATORE E CIRCUITO ACQUA - SVIZZERA - GRUPPO - MW-17

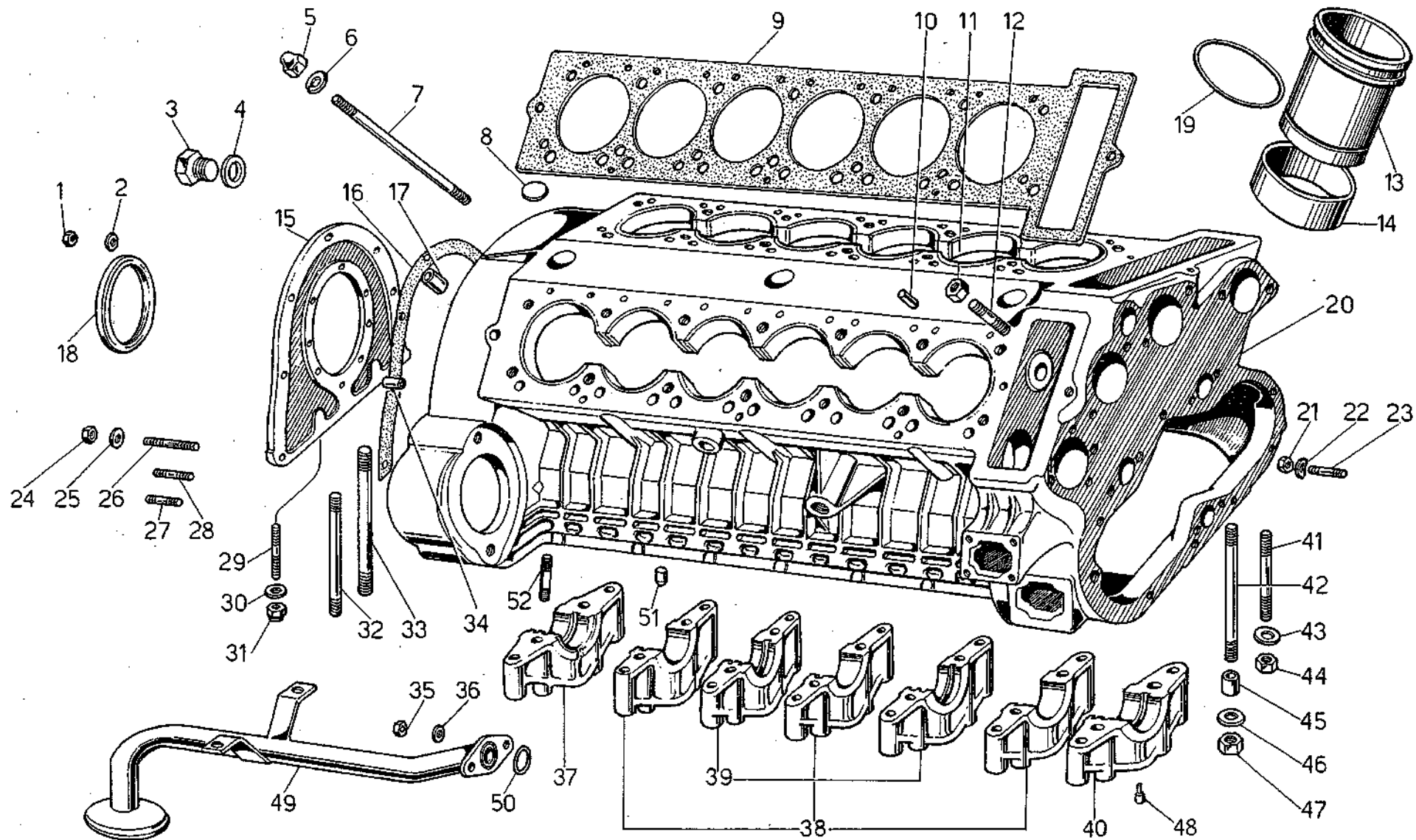
TAV. 10
DATA GENNAIO 1984

N. FIG.	N. ORDINAZ.	DESCRIZIONE	DESCRIPTION	Q.TA'	N. FIG.	N. ORDINAZ.	DESCRIZIONE	DESCRIPTION	Q.TA'
1	001720766	Compl. supp. motorino vent. e mot.	Support	2	4	001720301	Radiatore acqua sin.	Cool rad.	1
2	001720300	Radiatore acqua dex.	Cool rad.	1	5	008400506	Rondella pore/S	Washer	8
3	001720302	Compl. supp. motorino vent. e mot.	Support mot.	2	6	008200503	Dado N/70/105M	Nut	8

COUNTACH 5000S

RADIATORE E CIRCUITO ACQUA - SVIZZERA - GRUPPO - MW-17

TAV. DATA 10 GENNAIO 1984

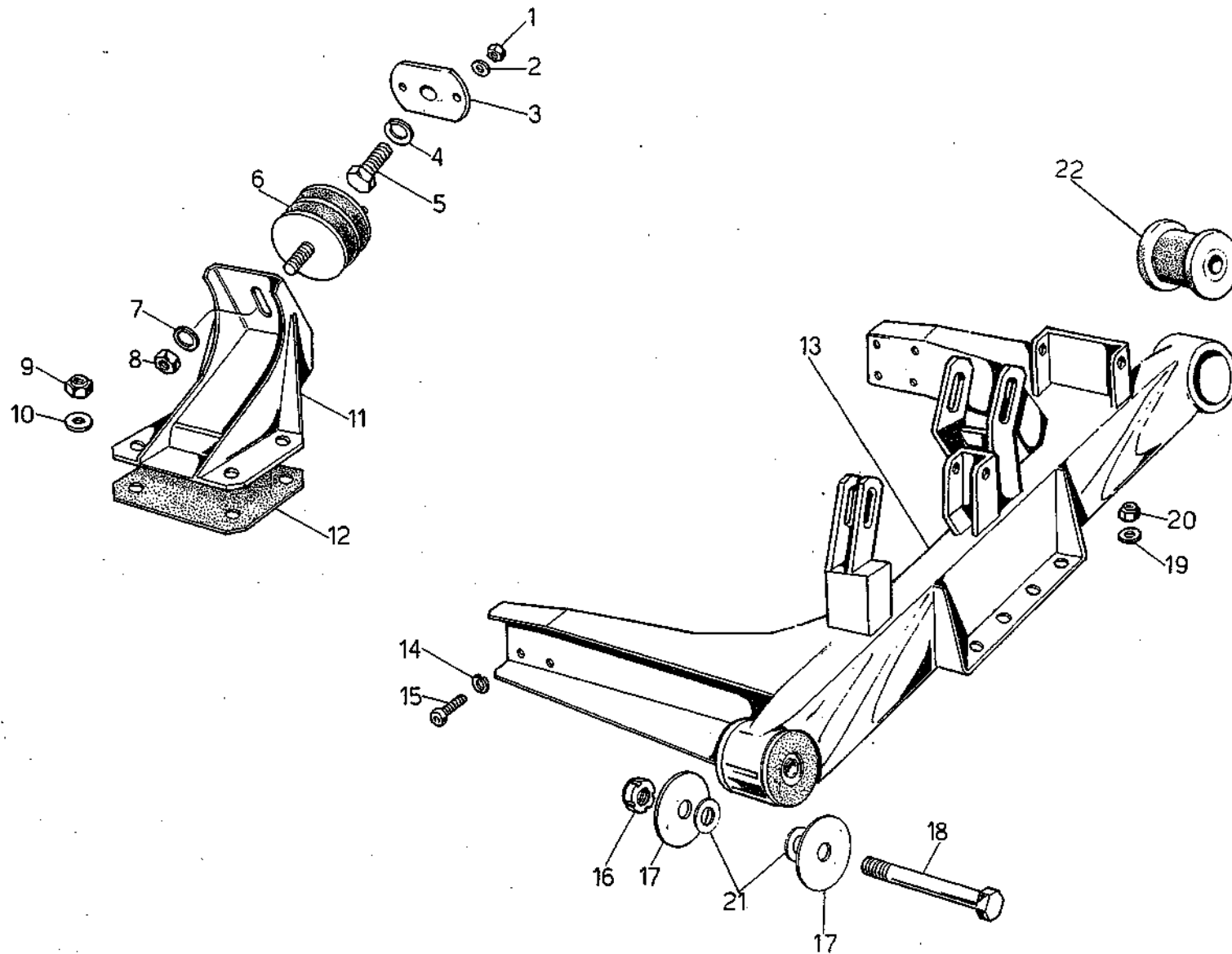


COUNTACH 5000S

BASAMENTO - GRUPPO MB-18

TAV. 11
DATA GENNAIO 1984

N. FIG.	N. ORDINAZ.	DESCRIZIONE	DESCRIPTION	Q.TA'	N. FIG.	N. ORDINAZ.	DESCRIZIONE	DESCRIPTION	Q.TA'
1	008200604	Dado M6 UNI 5588-65/8G	Nut	8	29	008300611	Prig. 6x1x30 8G	Bolt	2
2	008400616	Rond. bonded seal PP 45-4	Washer	8	30	008410602	Ros. EL. 6,4x12x0,5	Lock washer	2
3	008932202	Tappo 22MB	Plug	1	31	008200606	Dado N/70/106M	Nut	2
4	008602002	Anello OR 128	Seal ring	1	32	008300616	Prig. 8x1x65 10K	Bolt	2
5	008201101	Dado cieco 11x1 8G	Nut	28	33	008301213	Prig. 12x1,75x98 38NCD4	Bolt	2
6	001112287	Rond. fiss. teste/U	Washer	28	34	008850605	Bocc. C. 6,25x8x10 C40	Dowel	2
7	008301212	Prig. 11x1x98 10-0	Bolt	28	35	008200604	Dado M6 UNI 5588-65/8G	Nut	2
8	008932401	Tappo	Plug	3	36	008410603	Rond. A6,4 UNI 1751 C72	Lock washer	2
9	001119418	Guarniz. x testa dex	Gasket	1	37	001819472	Supp. post. alb. motore	} Support C.	1
	001119419	Guarniz. x testa sin.	Gasket	1	38	001819471	Supp. int. alb. motore N. 2-4-6		3
10	008850804	Grano 8x14 C40	Dowel	2	39	001819469	Supp. int. alb. motore N. 3-5		2
11	008200804	Dado N/70/108M	Nut	2	40	001819470	Supp. ant. alb. motore		1
12	008300815	Prig. 8x1,25x33 8G	Bolt	2	41	008300817	Prig. 8x1x60 38NCD4	Bolt	12
13	001819473	Canna cilindro	Cylind line	12	42	008301214	Prig. 12x1,5x94 10K	Bolt	12
14	001819838	Distanziale per canna cilindro	Spacer	12	43	008410805	Ros. EL. 8,4x17x0,8	Lock washer	14
15	001802054	Cop. post. albero motore	Block cover	1	44	008200806	Dado M8x1 UNI 5587-65/8G	Nut	14
16	001800294	Guarn. cop. post. basam.	Gasket	1	45	008851501	Grano D. 15x12,5x14	Dowel	14
17	008851103	Grano di riferimento	Dowel	2	46	008411302	Rondel. 13x24x1,2	Lock washer	14
18	008619903	Paraolio D. 100x120x12 RSS.	Oil seal	1	47	008201221	Dado fiss. supp. intern. e ant. alb. motore	Nut	14
19	008608801	Gomma per canna cilindri 78x1,20.	Rubber	12	48	008850613	Grano supp. albero motore	Dowel bolt	1
20	001819467	Basamento cilindri	Cylind bloc	1	49	001808151	Tubo asp. olio coppa /C	Sump pickup	1
21	008200604	Dado M6 UNI 5588-65/8G	Nut	2	50	008602901	Anello OR 4118	Seal ring	1
22	008410603	Rond. A6,4 UNI 1751 C72	Lock washer	2	51	001819519	Grano	Dowel	3
23	008300610	Prig. 6x1x16 8G	Bolt	2	52	008300847	Prig. M8x26 8G	Bolt	28
24	008200604	Dado M6 UNI 5588-65/8G	Nut	7					
25	008410602	Ros. EL. 6,4x12x0,5	Lock washer	7					
26	008300609	Prig. 6x1x25 8G	Bolt	2					
27	008300608	Prig. 6x1x20 8G	Bolt	5					
28	008300845	Prig. 8x1,25x189 8G	Bolt	2					
							DALLA VETTURA 435		
					13	001819964	Canna cilindro	Cylind slee	12



COUNTACH 5000S

SUPPORTI MOTORE - GRUPPO - MB-18

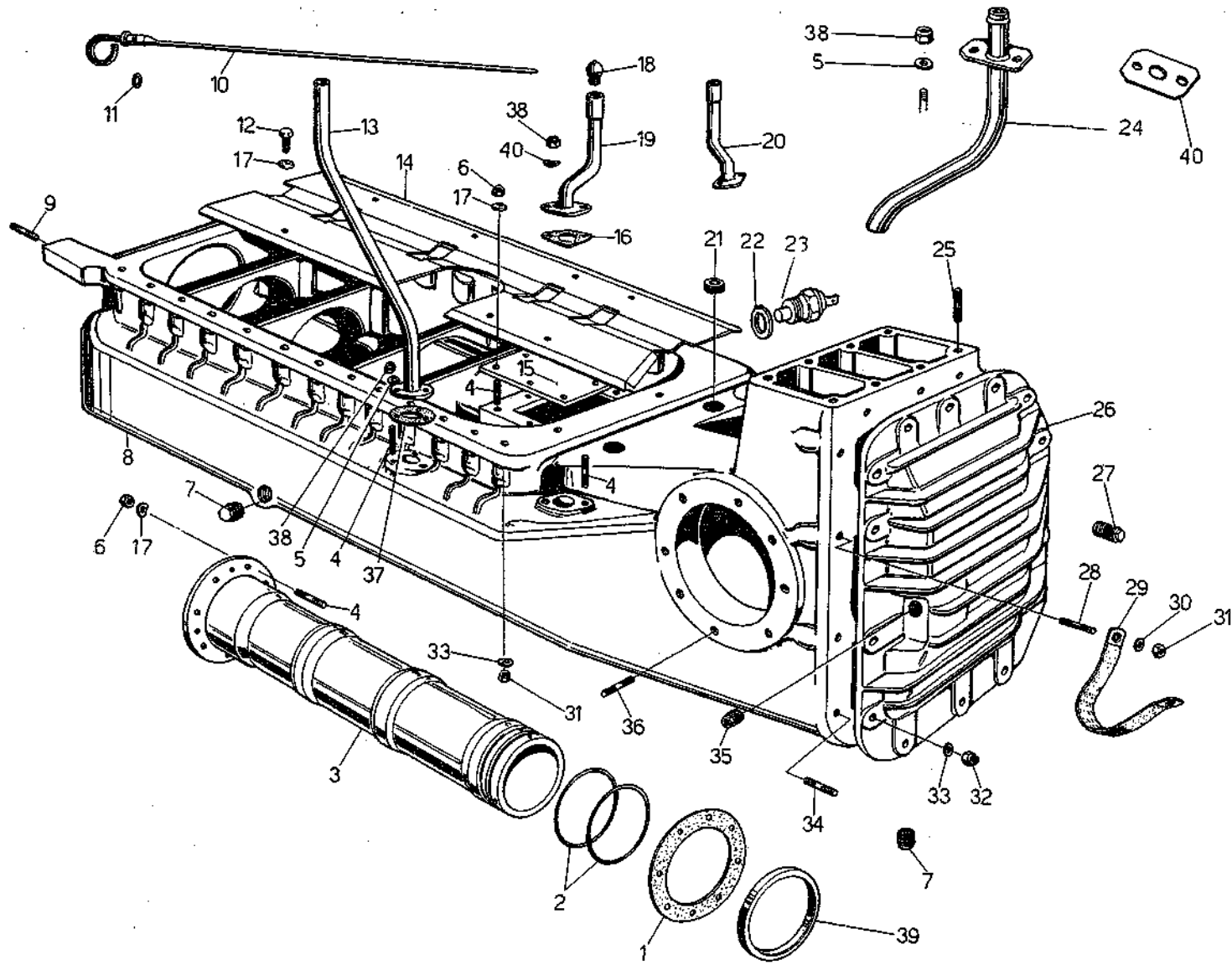
TAV. 12
DATA GENNAIO 1984

N. FIG.	N. ORDINAZ.	DESCRIZIONE	DESCRIPTION	Q.TA'	N. FIG.	N. ORDINAZ.	DESCRIZIONE	DESCRIPTION	Q.TA'
1	008200604	Dado M6 UNI 5588/65/8G	Nut	4	12	001811010	Spess. supp. motore /C	Motor suppo	6
2	008410603	Rond. A8,4 UNI 1751 C72	Lock washer	4	13	001819325	Supporto motore al telaio lato poster.	Support	1
3	001812606	Supp. silbloc motore /C	Suppor	2	14	008410806	Rond. EL. A8,4 UNI 1751	Lock washer	8
4	008411502	Rond. EL. A15 UNI 1751	Lock washer	2	15	008700804	Vite brugola 8x1,25x25	Screw	8
5	008101427	Bull. M14x35 UNI 5739 8G	Bolt	2	16	008251401	Ghiera autobl. gua 14MB	Ring Nut	2
6	008927601	Supp. 4145931 art. 3502/1	Suppor	2	17	008401415	Rond. piana D. 14x58x3 8G	Washer	4
7	008401006	Rond. A10,5 UNI 1734	Washer	2	18	008101426	Bull. M 14x1,5x82,5-10K	Bolt	2
8	008201006	Dado N/10/110x1,25M	Nut	2	19	008400801	Rond. 8,4 UNI 1734 8G	Washer	4
9	008201010	Dado N/70/110M	Nut	8	20	008200804	Dado N/70/108M	Nut	4
10	008401006	Rond. A10,5 UNI 1734	Washer	8	21	008401413	Rond. 14,4x26x3	Washer	4
11	001812605	Supporto motore /C	Motor support	2	22	008921412	Silbloc supp. ant. diff.	Dif. sil' blo	2

COUNTACH 5000S

SUPPORTI MOTORE - GRUPPO - MB-18

TAV. 12
DATA GENNAIO 1984

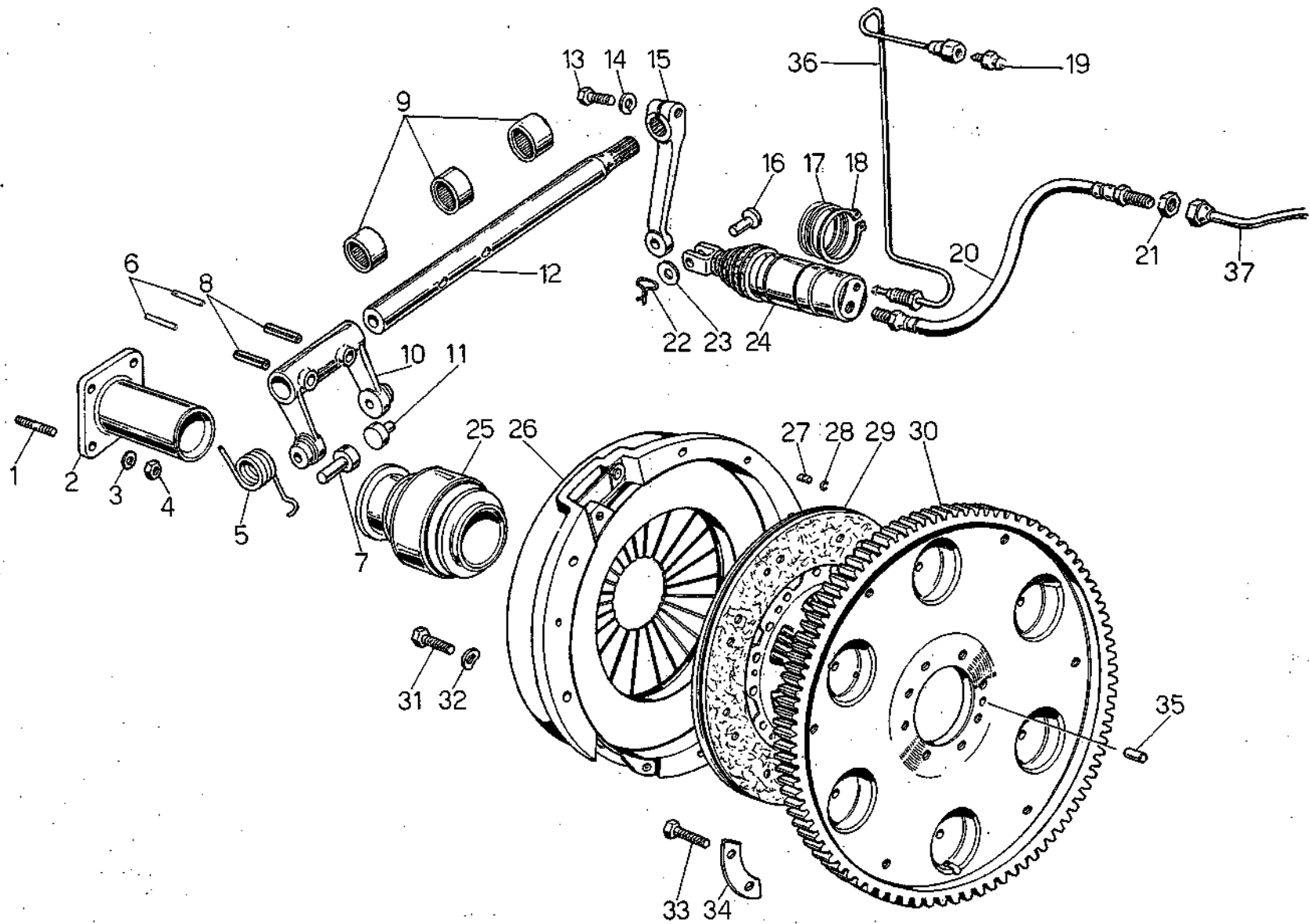


COUNTACH 5000S

COPPA OLIO - GRUPPO MB-18

TAV. 13
DATA GENNAIO 1984

N. FIG.	N. ORDINAZ.	DESCRIZIONE	DESCRIPTION	Q.TA'	N. FIG.	N. ORDINAZ.	DESCRIZIONE	DESCRIPTION	Q.TA'
1	001812768	Guarn. Tubo alb. trasm./C	Gasket	1	21	008931901	Tappo conico sul cambio	Plug	4
2	008607301	Anello OR 176	Seal ring	2	22	008401610	Rond. 22x15,5x0,5 rame	Washer	1
3	001812767	Compl. tubo alb. trasm./C	Pipe	1	23	001801333	Termocop. temp. olio	Termos send	1
4	008300610	Prig. 6x1x16 8G	Bolt	23	24	001513929	Tubo scarico olio in coppa	Pipe	1
5	008400606	Rond. 6,4 UNI 1734	Washer	5	25	008300844	Prig. M8x15 8G	Bolt	8
6	008200604	Dado M6 UNI 5588-65/8G	Nut	16	26	002308058	Coperchio scatola diff. /C	Cover	1
7	008932203	Tappo magnét. 22x1,5	Plug	2	27	002311535	Tappo sfiato olio diff. /C	Breath plug	2
8	001813800	Coppa olio countach	Oil sump	1	28	008300847	Prig. M8x28 8G	Bolt	1
9	008300815	Prig. 8x1,25x33 8G	Bolt	3	29	001604328	Cavo massa mot/telaio	St motor ca	1
10	001811229	Asta livello olio compl./C	Level dispst	1	30	008400801	Rond. 8,4 UNI 1734 8G	Washer	1
11	008600701	Anello OR 2031	Seal ring	1	31	008200804	Dado N/70/108M	Nut	31
12	008100620	Bull. M6x12 UNI 5739/58	Bolt	8	32	008200808	Dado M8 UNI 5588-65/8G	Nut	13
13	001819931	Tubo portante asta liv. olio	Tube	1	33	008410805	Ros. EL. 8,4x17x0,8	Lock washer	43
14	001808152	Paratia coppa olio /C	Sump guard	1	34	008300843	Prig. M8x22 8G	Bolt	13
15	001811732	Coperchio ispez. coppa /C	Cover	1	35	008931802	Tappo 18x1,5 conico	Plug	1
16	001810045	Guarn. soff. differenz./C	Differ gask	2	36	008300814	Prig. M8x18 UNI 5914 8G	Bolt	16
17	008410602	Ros. EL. 6,4x12x0,5	Lock washer	24	37	001803094	Guarn. tubo livello olio	Pipe gasket	1
18	002302182	Sfiato olio differ.	Pipe	2	38	008200606	Dado N/70/106M	Nut	7
19	001811040	Tubo sfiato olio diff. s./C	Breath pipe	1	39	001808102	Distanz. CSN alb. trasm./C	Spacer	1
20	001811041	Tubo sfiato olio diff. d./C	Breath pipe	1	40	001513945	Guarnizione x tubo olio	Gasket*	1



COUNTACH 5000S

FRIZIONE - GRUPPO TF-21

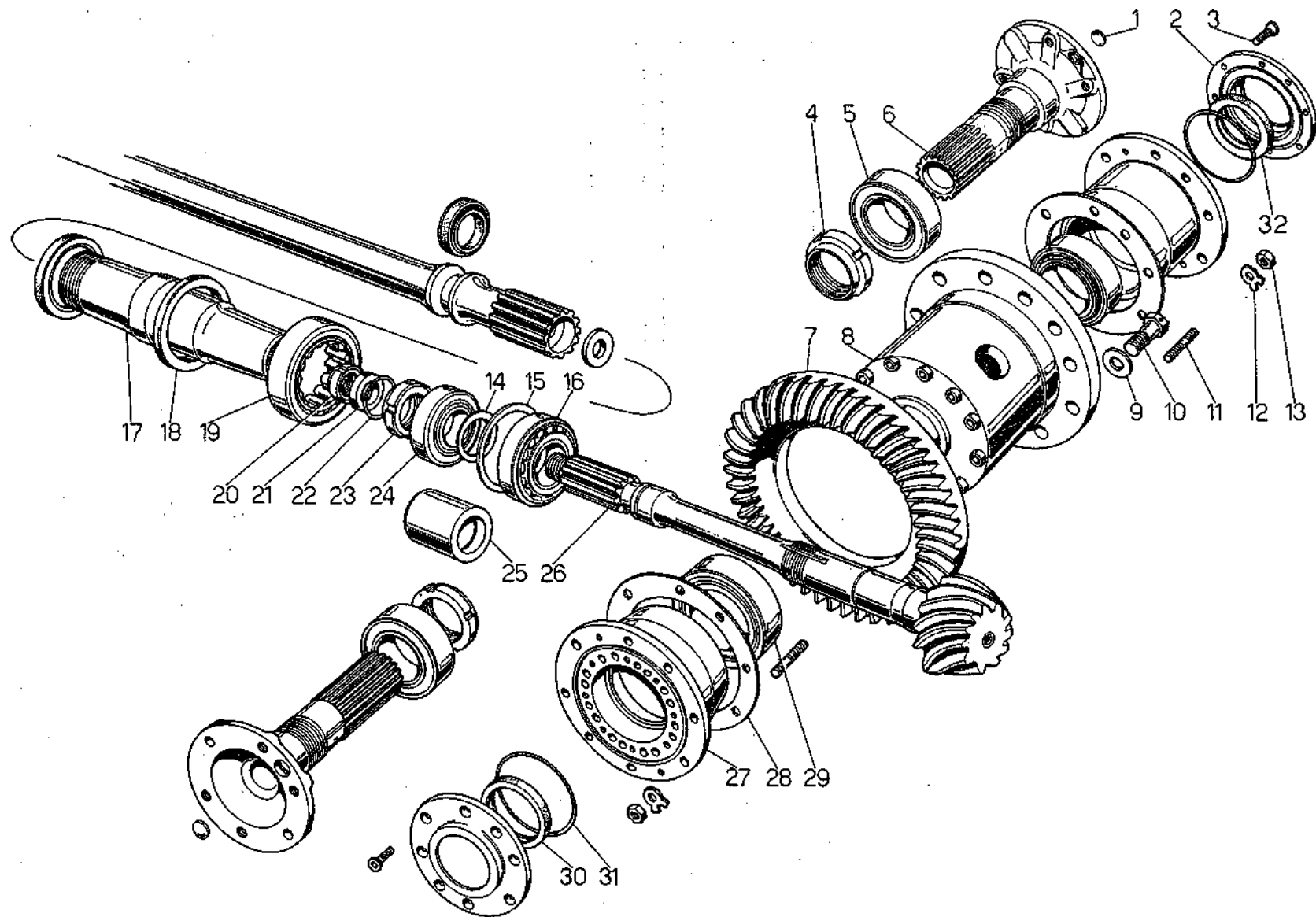
TAV. 14
DATA GENNAIO 1984

N. FIG.	N. ORDINAZ.	DESCRIZIONE	DESCRIPTION	Q.TA'	N. FIG.	N. ORDINAZ.	DESCRIZIONE	DESCRIPTION	Q.TA'
1	008300624	Prig. M6x12 UNI 5917 8G	Bolt	4	27	008850609	Perno D.6x16 bonif./U	Dowel	3
2	002407938	Manicotto supp. reggisp. frizione	Support	1	28	008580501	Anello arresto-grano rif.	Circlep	3
3	008410603	Rond. A6,4 UNI 1751 C72	Lock washer	4	29	002109862	Disco 201861561001 friz.	Clutch disc	1
4	008200604	Dado M6 UNI 5588-65/8G	Nut	4	30	002109861	Volano motore /C	Fly wheel	1
5	002112708	Molla reggisp. frizione /C	Spring	1	31	008100841	Bull. M8x30 UNI 5737/10K	Bolt	6
6	008900503	Spina elastica S 1x36	Pin	2	32	008410810	Rond. EL. 8x15	Lock washer	6
7	002112709	Perno forcella reggisp. /C	Pin	1	33	008100838	Bull. 8x1,25x25 10K	Bolt	8
8	008900801	Spina EL. 8x32	Pin	2	34	008410811	Piast. bull. volano	Lock washer	8
9	008802003	Boccola MB 2025 DU	Bush	2	35	008850806	Grano 8x16 C40	Dowel	1
10	002109865	Forc. com. frizione /C	Fork	1	36	003105378	Tubo spurgo cilind. friz.	Brake pipe	1
11	002109867	Perno forc. com. friz./C	Clutch pin	1	37	002110619	Tubo pompa/fless. cilind.	Pipe	1
12	002109868	Alb. com. frizione /C	Clutch shaf	1					
13	008100836	Bull. M8x1,25x25 8G	Bolt	1			SOLO INGHILTERRA		
14	008410806	Rond. EL. A8,4 UNI 1751	Lock washer	1					
15	002109869	Leva com. frizione /C	Clutch leva	1	37	002112693	Tubo pompa friz/fless. gad	Clutch pipe	1
16	002109870	Perno puntal. friz. /C	Clutch rod	1					
17	002110616	Spessoraz. cilind. friz./C	Clutch shim	2					
18	008583202	Seeger AA 35 E	Lock ring	2					
19	002119312	Racc. per spurgo cilind. friz.	Tube	1			DALLA VETTURA 475		
20	002110618	Tubo friz. 111655.1802000	Pipe	1					
21	006201216	Dado M12x1 CH 19 5S	Nut	1	5	002119953	Molla		1
22	004207085	Fermo perno pompa freno/friz.	Lever	1	8	008900802	Spina elastica S 1,5x36	Pin	2
23	008400816	Rondella	Washer	1	9	008522204	Astucci a rullini		3
24	002119311	Cilindret. friz. completo di puntalino	Clutch cylin.	1	10	002119945	Forcella comando frizione	Fork	1
25	002109864	Reggisp. 313151053001 /C	Clutch ring	1	12	002119947	Albero comando frizione	Shaft clutch	1
26	002119479	Piatto x spingidisco frizione	Press late	1	15	002119946	Leva comando frizione	Lever	1

COUNTACH 5000S

FRIZIONE - GRUPPO TF-21

TAV. 14
DATA GENNAIO 1984



COUNTACH 5000S

DIFFERENZIALE -- GRUPPO TD-23

TAV. 15
DATA GENNAIO 1984

N. FIG.	N. ORDINAZ.	DESCRIZIONE	DESCRIPTION	Q.TA'	N. FIG.	N. ORDINAZ.	DESCRIZIONE	DESCRIPTION	Q.TA'
1	008931401	Tappo conc. C&C 1004	Plug	2	20	008252002	Ghiera autobl. GT 20x1	Ring nut	1
2	002310225	Anello fermo semiassi /C	Ring	2	21	008402006	Rond. manicotto trasm. /C	Washer	1
3	008700610	Vite VSP 6x22A	Screw	16	22	008602902	Anello OR 2118	Seal ring	1
4	008254001	Ghiera autobl. GT 40x1,5	Ring nut	2	23	008253505	Ghiera fiss. CSN int. diff.	Ring nut	1
5	008504004	Cusc. riv 6208 Ex5A	Ball bearing	2	24	008543401	Cusc.-HM-88649/HM-88610/7	Bearing	1
6	002310009	Flangia semiassi /C	Flange	2	25	002304842	Dist. cusc. pignone	Diff. spacer	1
7	002308009	Corona differ. rapp. 11/45 /C	Ratio	1	26	002308010	Pignone differenz. rapp. 11/45 /C	Ratio	1
8	002310016	Differ. autoblocc. 4061608026/C	Diff. lock un	1	27	002310229	Anello supp. CSN autobl. /C	Support ring	2
9	008411302	Rondel. 13x24x1,2	Lock washer	12	28	002310228	Spess. reg. corona diff. /C	Spacer	2
10	008101231	Bull. 12x1,25x25 10K	Bolt	12	29	008545502	Cusc. JM 207049/JM 207010	Bearing	2
11	008300814	Prig. M8x18 UNI 5914 8G	Bolt	16	30	008615007	Paraolio 50x65x7 destro	Seal ring	1
12	008410807	Piast. bull. alb. mot.	Lock washer	16	31	008607501	Anello OR 4300	Seal ring	1
13	008200806	Dado M8 UNI 5588-65/8G	Nut	16	32	008615008	Paraolio 50x65x7 sinistro	Seal ring	1
14	002304870	Spess. reg. diff. 35x42x*	Diff. spacer	} SEC. MONT.					
15	002304835	Spess. reg. diff. 67x82x*	Spacer						
16	008544101	Cusc.M-802048/M-802011/7.	Bearing	1					
17	002308015	Manic. albero trasm. /C	Hose	1					
18	008615805	Anello paraolio DPSM 58808	Ring	1					
19	008524003	Cusc. SKF NU 2208 senza an.	Bearing	1					
							DALLA VETTURA 582		
					17	002320596	Manicotto alb. trasm.	Clutch bear	1

COUNTACH 5000S

DIFFERENZIALE - GRUPPO TD-23

TAV. 15
DATA GENNAIO 1984