

**LM002**

CR0129002701700

TRANSFER (SECONARIO) TE 27  
 TRANSFER (OUTPUT SHAFT) TE 27

TAV. TAB  
 017.00

DATA. DATE  
 MARZO 86

| RIF. PART. N. | DENOMINAZIONE | DESCRIPTION QTA                | RIF. PART. N. | DENOMINAZIONE | DESCRIPTION QTA |
|---------------|---------------|--------------------------------|---------------|---------------|-----------------|
| 1             | 002724933     | FLANGIA ATTACCO ALB.OI TRASMIS |               | FLANGE        | 1               |
| 2             | 002723246     | SCOEGLINO PARAPOLVERE          |               | COVER         | 1               |
| 3             | 002721555     | COPECH.ANT.SUL SECONO.AIDUTT.  |               | COVER         | 1               |
| 4             | 008615504     | ANELLO OR                      |               | OIL SEAL      | 2               |
| 5             | 008514500     | CUSCINETTO 3209 BTG            |               | BEARING       | 1               |
| 6             | 002721553     | SEMIALB.SUL SEC.AIDUTT.MOTO RU |               | DRIVE SHAFT   | 1               |
| 7             | 008253002     | GHIERA SKI KM6                 |               | RING NUT      | 1               |
| 8             | 008413001     | RONO.SKF M86                   |               | WASHER        | 1               |
| 9             | 008200604     | QADO M6 UNI 5588-65/80         |               | NUT           | 6               |
| 10            | 008410602     | RONDELLA DI FERRO DIN 137/8    |               | LOCK WASHER   | 6               |
| 11            | 008300636     | PRIGIONIERO                    |               | STUD          | 6               |
| 12            | 008608601     | ANELLO OR                      |               | SEAL RING     | 1               |
| 13            | 008579004     | SEEGER                         |               | CIRCLIP       | 1               |
| 14            | 008505507     | CUSCINETTO QJ 213 N2/WPA       |               | BEARING       | 1               |
| 15            | 008579006     | SEEGER                         |               | CIRCLIP       | 1               |
| 16            | 002721723     | INGRANAGGIO Z 20               |               | GEAR          | 1               |
| 17            | 002721729     | QISTANZ.FRA INGR.CONDOTTO E C6 |               | SPACER        | 1               |
| 18            | 008579003     | SEEGER                         |               | CIRCLIP       | 1               |
| 19            | 008525504     | CUSCINETTO NU 211 E TOP        |               | BEARING       | 1               |
| 20            | 008265502     | GHIERA                         |               | NUT           | 1               |
| 21            | 008576501     | SEEGER                         |               | CIRCLIP       | 1               |
| 22            | 008503010     | CUSCINETTO 6006                |               | BEARING       | 1               |
| 23            | 002723245     | SEMIALB.X TRASM.MOTO RUOTE ANT |               | SHAFT         | 1               |
| 24            | 002721746     | MANICOTTO                      |               | SLEEVE        | 1               |
| 25            | 008524004     | CUSCINETTO                     |               | BEARING       | 1               |
| 26            | 008507501     | CUSCINETTO 6015                |               | BEARING       | 1               |
| 27            | 002721554     | DIFFER.Z.F.COMP.DI ALB.SECONO. |               | SPACER        | 1               |
| 28            | 002721549     | ALB.SUL SECONO.X TRASM.MOTO AL |               | SHAFT         | 1               |
| 29            | 008609101     | ANELLO OR                      |               | O RING        | 1               |
| 30            | 002721548     | COPEA.INF.SUL CORPD POST.TR.CA |               | COVER         | 1               |
| 31            | 008514000     | CUSCINETTO 3208 BTG            |               | BEARING       | 1               |
| 32            | 008578001     | SEEGER D.80 I UNI 3654         |               | CIRCLIP       | 1               |
| 33            | 008615503     | ANELLO OR                      |               | OIL SEAL      | 2               |
| 34            | 002721730     | COPECHIETTO                    |               | CAP           | 1               |
| 35            | 008614901     | PARAOLIO                       |               | OIL SEAL      | 1               |
| 36            | 008101063     | BULLONE                        |               | SCREW         | 6               |
| 37            | 002721550     | FLANGIA ATTACCO ALBERI DI TRAS |               | FLANGE        | 1               |
| 38            | 002721744     | RONO.SUL SECONO.X GHIERA FLANG |               | WASHER        | 1               |
| 39            | 008253003     | GHIERA DI FISS. ALBERO PRIM.E  |               | LOCKING NUT   | 1               |

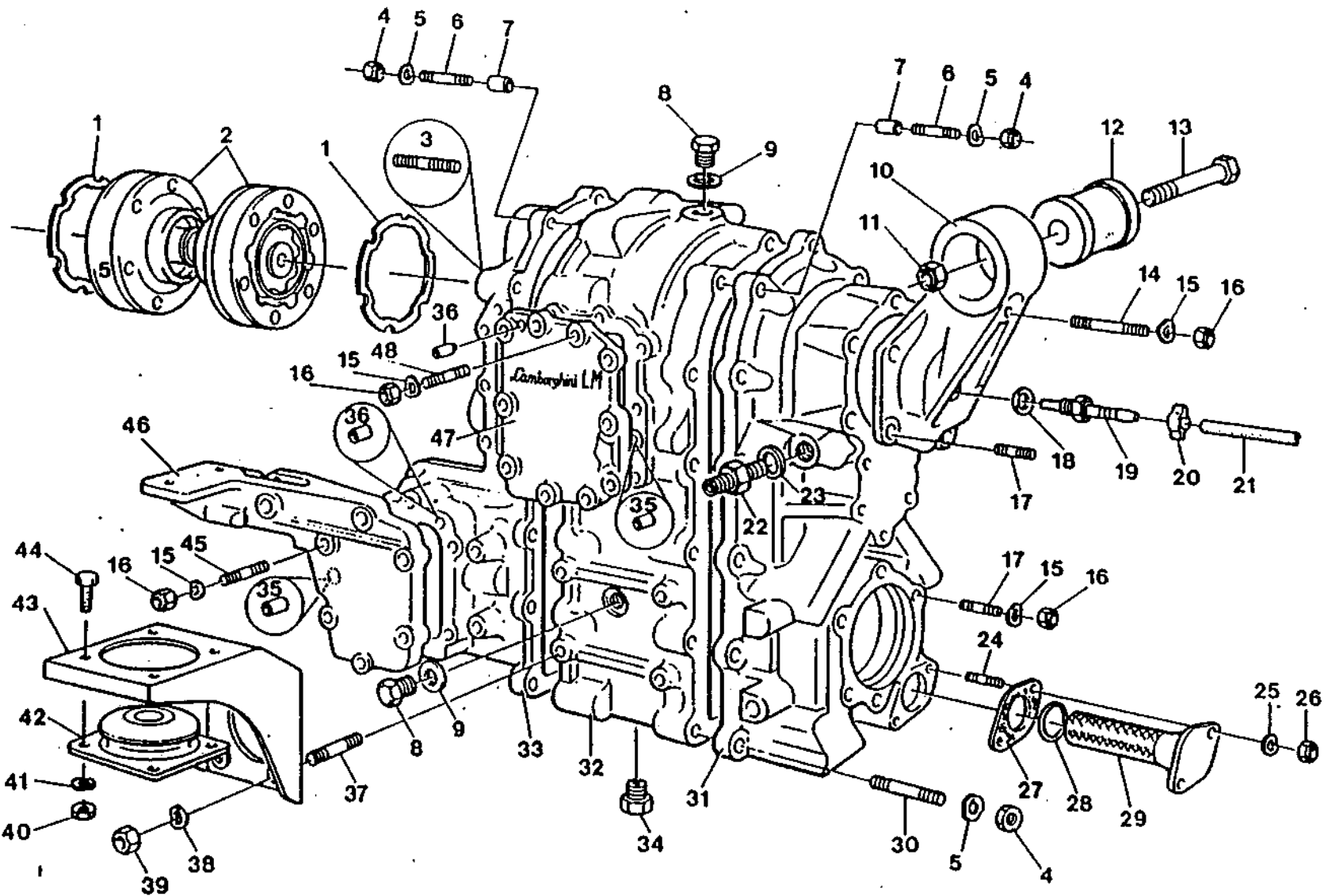
LM002

TRANSFER (SECONDARIO) TE 27  
TRANSFER (OUTPUT SHAFT) TE 27

TAV.TAB  
017.00

DATA.DATE  
MARZO 88

CR0129002701700



**LM002**

TRANSFER (FUSIONI) TE 27  
 TRANSFER (CASTINGS) TE 27

TAV. TAB  
 016.00

DATA. DATE  
 MARZO 08

| RIF. PART. N. | DENOMINAZIONE | DESCRIPTION QTA                | RIF. PART. N. | DENOMINAZIONE | DESCRIPTION QTA                |       |    |
|---------------|---------------|--------------------------------|---------------|---------------|--------------------------------|-------|----|
| 1             | 002726210     | GUARNIZIONE                    | 45            | 008300803     | PRIGIONIERO                    | STUD  | 6  |
| 2             | 002723295     | ALBERO 0.153.15.01.72.001      | 46            | 002722872     | COPERCHIO SUPP.LEVA COM.TRAZIO | COVER | 1  |
| 3             | 008301021     | PRIGIONIERO                    | 47            | 002722088     | COPERCHIO INGR.RIOUTT.EPICICLO | COVER | 1  |
| 4             | 008201001     | DADO M10 UNI 5588-65A 8G       | 48            | 008300859     | PRIGIONIERO                    | STUD  | 10 |
| 5             | 008411002     | ROND.EL.10,5X21X1              |               |               |                                |       |    |
| 6             | 008301023     | PRIGIONIERO                    |               |               |                                |       |    |
| 7             | 008851502     | GRANO                          |               |               |                                |       |    |
| 8             | 008931201     | TAPPO D.12X1,25X9 OIL SS       |               |               |                                |       |    |
| 9             | 008401219     | ROND.D.12X22X1,5 RAME          |               |               |                                |       |    |
| 10            | 002721703     | COPERCHIO D/PORTAM.X SUPP.TR.C |               |               |                                |       |    |
| 11            | 008201414     | DADO AUTOBL.C40 NON BON.14X1,5 |               |               |                                |       |    |
| 12            | 008921413     | SILBLOC SUPP. POST.DIFF.       |               |               |                                |       |    |
| 13            | 008101411     | BULLONE                        |               |               |                                |       |    |
| 14            | 008300812     | PRIGIONIERO                    |               |               |                                |       |    |
| 15            | 008410805     | R06.EL.8,4X17X0,8              |               |               |                                |       |    |
| 16            | 008200806     | DADO M8 UNI 5588-65/8G         |               |               |                                |       |    |
| 17            | 008300859     | PRIGIONIERO                    |               |               |                                |       |    |
| 18            | 008401219     | ROND.D.12X22X1,5 RAME          |               |               |                                |       |    |
| 19            | 002721857     | COMPLESS.RACCORDO X SFIATO OLI |               |               |                                |       |    |
| 20            | 008830903     | FASCETTA FA 1518               |               |               |                                |       |    |
| 21            | 002721833     | TUBO COLLEGAM.T.E.A TUBO RIGID |               |               |                                |       |    |
| 22            | 002424682     | NIPPLD SUL RADIAT.OLIO CAMBIO  |               |               |                                |       |    |
| 23            | 008401621     | RONDELLA RAME RIC.0.22X16,1X1. |               |               |                                |       |    |
| 24            | 008300836     | PRIGIONIERO                    |               |               |                                |       |    |
| 25            | 008410602     | RONDELLA DI FERRO DIN 137/B    |               |               |                                |       |    |
| 26            | 008200604     | DADO M6 UNI 5588-65/80         |               |               |                                |       |    |
| 27            | 002721752     | GUARNIZIONE                    |               |               |                                |       |    |
| 28            | 008602801     | ANELLO OR 4112                 |               |               |                                |       |    |
| 29            | 002721749     | FILTRO X POMPA OLIO            |               |               |                                |       |    |
| 30            | 008301022     | PRIGIONIERO                    |               |               |                                |       |    |
| 31            | 002725972     | CORPO POSTERIORE TR.CASE       |               |               |                                |       |    |
| 32            | 002725973     | CORPO INTERMEDIO TR.CASE       |               |               |                                |       |    |
| 33            | 002725974     | CORPO ANT. RIOUTTORE           |               |               |                                |       |    |
| 34            | 008932203     | TAPPO MAGNET.22X1,5            |               |               |                                |       |    |
| 35            | 008861202     | GRANO                          |               |               |                                |       |    |
| 36            | 008850607     | GRANO SCAT.CAMBIO              |               |               |                                |       |    |
| 37            | 008301020     | PRIGIONIERO 10X1,5X20 10,0     |               |               |                                |       |    |
| 38            | 008411005     | RONDEL.A10,5 UNI 1751          |               |               |                                |       |    |
| 39            | 008201001     | DADO M10 UNI 5588-65A 8G       |               |               |                                |       |    |
| 40            | 008200806     | DADO M8 UNI 5588-65/8G         |               |               |                                |       |    |
| 41            | 008410806     | ROND.EL.A8,4 UNI 1751          |               |               |                                |       |    |
| 42            | 005121632     | B0CCOLA EL.FLESS.X ATTACCO AMM |               |               |                                |       |    |
| 43            | 002721750     | SUPPARTO                       |               |               |                                |       |    |
| 44            | 008100640     | BULL.M8X18 UNI 5739/8G         |               |               |                                |       |    |

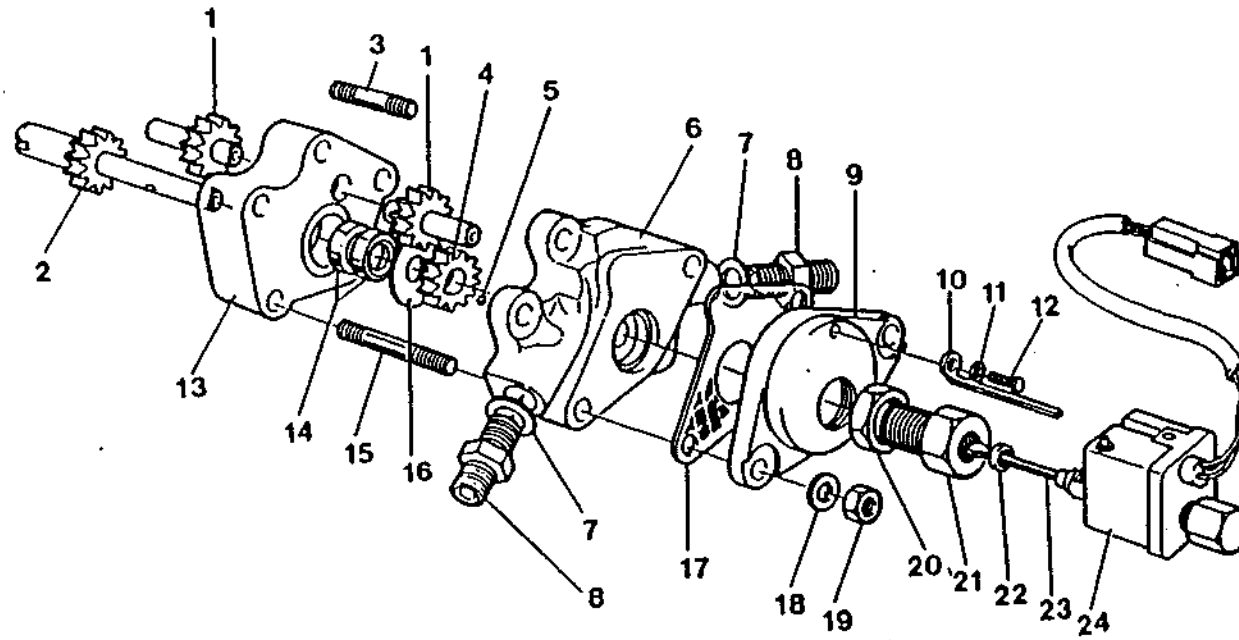
LM002

TRANSFER (FUSIONI) 1E 27  
TRANSFER (CASTINGS) 1E 27

TAV.TAB  
018.00

DATA DATE  
MARZO 88

CA0129002701800



**LM002**

TRANSFER (POMPA OLIO) TE 27  
 TRANSFER (OIL PUMP) TE 27

TAV. TAB  
 019.00

DATA. DATE  
 MARZO 88

| RIF. PART. N. | DENOMINAZIONE | DESCRIPTION QTA                | RIF. PART. N. | DENOMINAZIONE | DESCRIPTION QTA |
|---------------|---------------|--------------------------------|---------------|---------------|-----------------|
| 1             | 002721727     | INGRANAGGIO                    |               | GEAR          | 2               |
| 2             | 002723131     | INGRANAGGIO                    |               | GEAR          | 1               |
| 3             | 008300833     | PRIG.8X1,25X55,S 8G            |               | STUD          | 3               |
| 4             | 002721740     | INGRANAGGIO                    |               | GEAR          | 1               |
| 5             | 008910301     | SFERA RIVRB-J,969/1205         |               | BALL          | 1               |
| 6             | 002723128     | CORPO POMPA OLIO X CAMBIO VELO |               | DIL P. CASE   | 1               |
| 7             | 008401621     | RONDELLA RAME RIC.D.22X16,1X1, |               | WASHER        | 2               |
| 8             | 002424682     | NIPPLO SUL RADIAT.OLIO CAMBIO  |               | NIPPLE        | 2               |
| 9             | 002725854     | SUPPORTO RINVIO CONTAKM. ELETT |               | MOUNTING      | 1               |
| 10            | 002725857     | FERMO X RINVIO                 |               | SENDER PIN    | 1               |
| 11            | 008410403     | ROG.EL.4,3X7,3X0,9             |               | LOCK WASHER   | 1               |
| 12            | 008100402     | BULL.M4X16 UNI 5739-65A8G      |               | BOLT          | 1               |
| 13            | 002722581     | DISTANZIALE PER POMPA OLIO     |               | SPACER        | 1               |
| 14            | 008611204     | ANELLO OR                      |               | O RING        | 2               |
| 15            | 008300834     | PRIGIONIERO                    |               | STUD          | 2               |
| 16            | 002721737     | RAGAMENTO SUL DISTANZ.POMPA OL |               | SPACER        | 1               |
| 17            | 002723132     | GUARNIZIONE                    |               | GASKET        | 1               |
| 18            | 008410805     | ROG.EL.8,4X17X0,8              |               | LOCK WASHER   | 5               |
| 19            | 008200806     | QADO M8 UNI 5588-65/8G         |               | NUT           | 5               |
| 20            | 008202007     | QADO                           |               | NUT           | 1               |
| 21            | 002725855     | RIDUZIONE TRA SUPPORTO E RINVI |               | ADAPTOR       | 1               |
| 22            | 002723134     | TAPPO                          |               | COVER         | 1               |
| 23            | 002725856     | PERNO X RINVIO                 |               | SENDER PIN    | 1               |
| 24            | 002725858     | GENERATORE D'IMPULSI           |               | IMPULSEE GEN  | 1               |

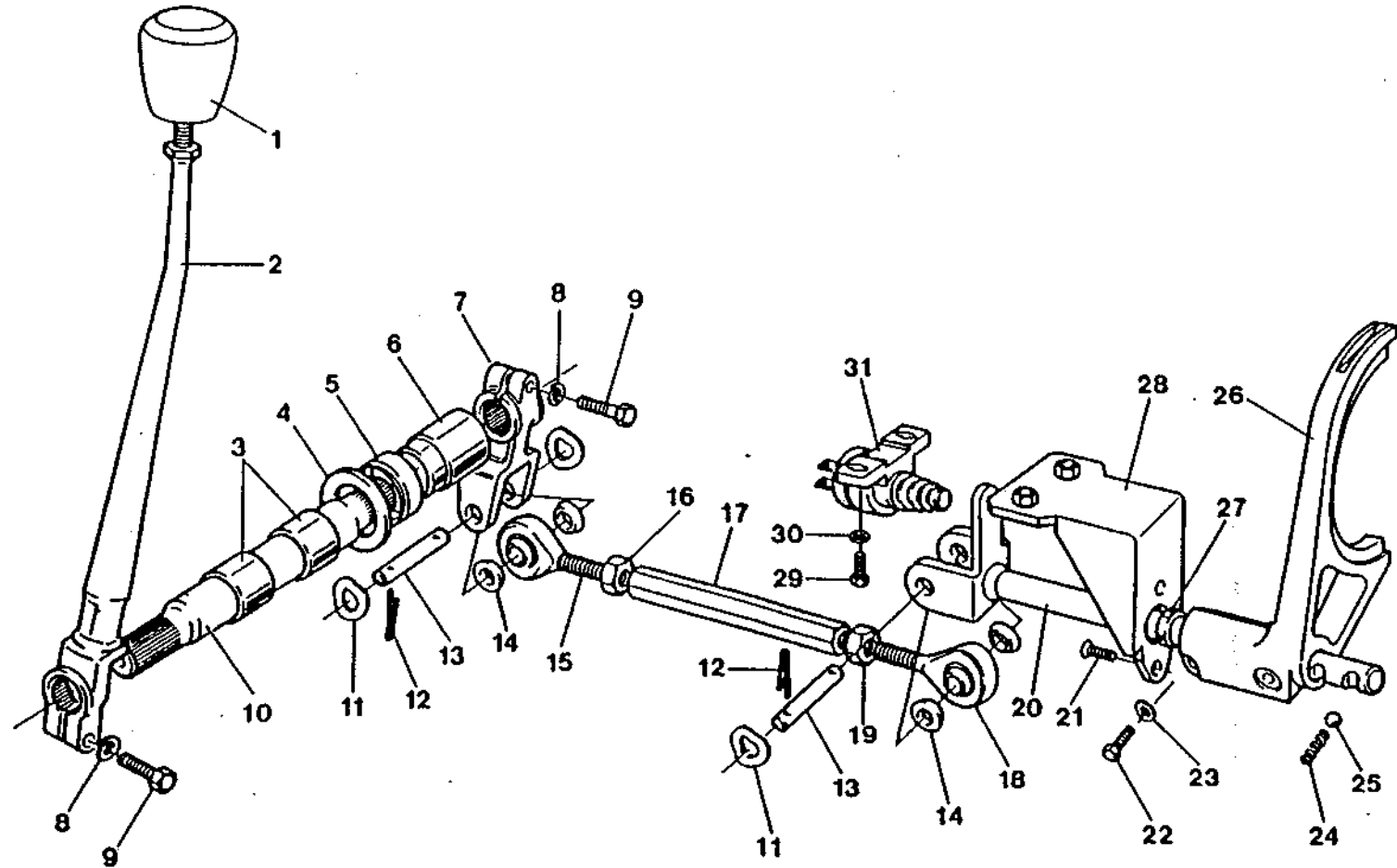
**LM002**

TRANSFER (POMPA OLIO) TE 27  
TRANSFER (OIL PUMP) TE 27

TAV. TAB  
019.00

DATA. DATE  
MARZO 88

CR0129002701900



**LM002**

TRANSFER (COM.RID.EPIC.) TE 27  
 TRANSFER (LINKAGE) TE 27

TAV.TAB  
 020.00

DATA DATE  
 MARZO 88

CR0129002702000

| RIF. PART. N. | DENOMINAZIONE | DESCRIPTION QTA                | RIF. PART. N. | DENOMINAZIONE | DESCRIPTION QTA |
|---------------|---------------|--------------------------------|---------------|---------------|-----------------|
| 1             | 002725938     | POMELLO X LEVA COMANDO TRANSFE |               | KNOB          | 1               |
| 2             | 002724834     | LEVA COM.RIDUTT.EPICICLOIDALE  |               | LEVER         | 1               |
| 3             | 008802204     | BOCCOLA                        |               | BUSH          | 2               |
| 4             | 008402206     | RONDELLA                       |               | WASHER        | 1               |
| 5             | 008612004     | V.RING V. 25                   |               | V.RING        | 1               |
| 6             | 002722130     | DIST.GULL'ALB.X TRASM.MOTO ALL |               | SPACER        | 1               |
| 7             | 002722132     | FORCELLA RINVIO SU COMANDO EPI |               | FORK          | 1               |
| 8             | 008410805     | ROS.EL.8,4X17X0,8              |               | LOCK WASHER   | 2               |
| 9             | 008100831     | BULL.M8X30 UNI 5737/86         |               | BOLT          | 2               |
| 10            | 002724827     | ALBERO                         |               | SHAFT         | 1               |
| 11            | 008411302     | RONDEL.13X24X1,2               |               | LOCK WASHER   | 4               |
| 12            | 008820104     | COPPIGLIE                      |               | SPLIT PIN     | 4               |
| 13            | 002722129     | PERNO                          |               | PIN           | 2               |
| 14            | 008401232     | RONDELLA                       |               | WASHER        | 4               |
| 15            | 002722127     | SNODO SKF-6AK8-12F             |               | UNIBALL       | 1               |
| 16            | 008201227     | DADO                           |               | NUT           | 1               |
| 17            | 002722087     | TIRANTE COM.RIDUTT.E TRAZIONE  |               | TIE ROD       | 1               |
| 18            | 002722128     | SNODO SKF-SALK8-12F            |               | UNIBALL       | 1               |
| 19            | 008201228     | DADO                           |               | NUT           | 1               |
| 20            | 002722125     | COMPLESSIVO ASTA FORCELLA      |               | FORKROD       | 1               |
| 21            | 008700638     | VITI                           |               | SCREW         | 2               |
| 22            | 008100841     | BULL.M8X30 UNI 5737/10K        |               | BOLT          | 2               |
| 23            | 008410806     | ROND.EL.A8,4 UNI 1751          |               | LOCK WASHER   | 2               |
| 24            | 002402242     | MOLLE SCATTO ASTE              |               | SPRING        | 1               |
| 25            | 008910701     | SFERA RIVRS-7,938/1205         |               | BALL          | 1               |
| 26            | 002726128     | FORC.INNESTO DIFF.AL9.TRASM.SU |               | FORK          | 1               |
| 27            | 008611603     | ANELLO OR                      |               | O RING        | 1               |
| 28            | 002724001     | SUPPORTO INTERRUITORE          |               | MOUNTING      | 1               |
| 29            | 008100402     | BULL.M4X16 UNI 5739-65A80      |               | BOLT          | 2               |
| 30            | 008410405     | ROND.EL.BRUGOLA RC4 C72        |               | WASHER        | 2               |
| 31            | 002722868     | INTERRUPTORE 17.161-00018      |               | SWITCH        | 2               |

LM002

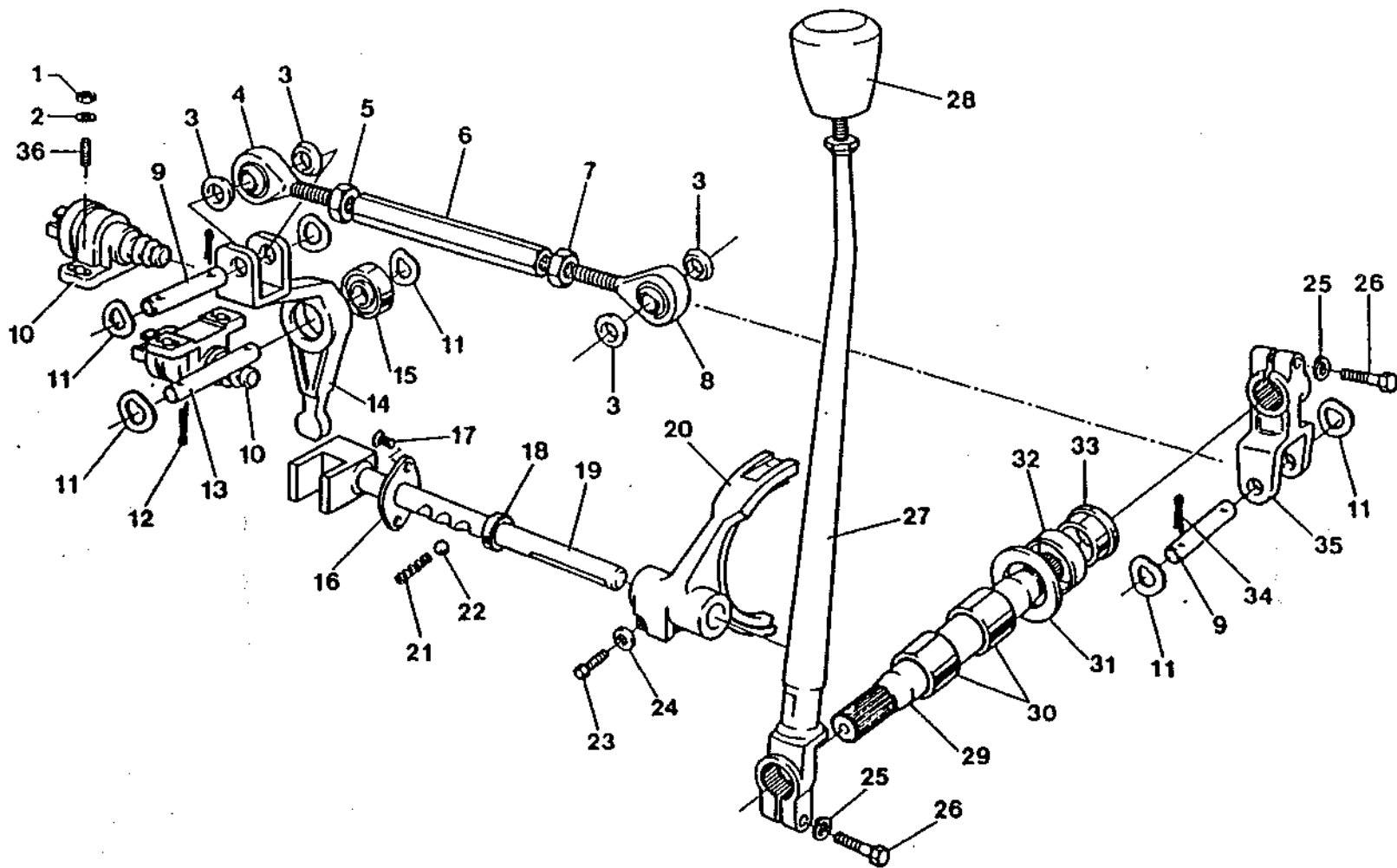
TRANSFER (COM.RID.EPIC.) TE 27  
TRANSFER (LINKAGE) TE 27

TAV.TAB  
020.00

DATA DATE  
MARZO 88

CR0129002702000





**LM002**

TRANSFER (COM. 4 RM) TE 27  
 TRANSFER (4WD CONTR.) TE 27

TAV. TAB  
 021.00

DATA DATE  
 MARZO 80

CAR 129002702100

| RIF. PART. N. | DENOMINAZIONE | DESCRIPTION QTA                  | RIF. PART. N. | DENOMINAZIONE | DESCRIPTION QTA |
|---------------|---------------|----------------------------------|---------------|---------------|-----------------|
| 1             | 008200402     | DADO 4MA OTTONE                  |               | NUT           | 2               |
| 2             | 008410405     | RONO.EL.BRUGOLA RCA C72          |               | WASHER        | 6               |
| 3             | 008401232     | RONOELLA                         |               | WASHER        | 4               |
| 4             | 002722127     | SNDDO SKF-SAK8-12F               |               | UNIBALL       | 1               |
| 5             | 008201227     | DADO                             |               | NUT           | 1               |
| 6             | 002722087     | TIRANTE COM.RIQUITTE TRAZIONE    |               | TIE ROD       | 1               |
| 7             | 008201228     | DADO                             |               | NUT           | 1               |
| 8             | 002722128     | SNDDO SKF-SALK8-12F              |               | UNIBALL       | 1               |
| 9             | 002722129     | PERNO                            |               | PIN           | 2               |
| 10            | 002722928     | INTERRUTTORE 17.160-00018        |               | SWITCH        | 2               |
| 11            | 008411302     | RONDEL.13X24X1,2                 |               | LOCK WASHER   | 8               |
| 12            | 008820201     | COPPIGL.2X15 UNI 1336            |               | SPLIT PIN     | 2               |
| 13            | 002721762     | PERNO                            |               | PIN           | 1               |
| 14            | 002722135     | FORCELLA RINVIO MOTO             |               | FORK          | 1               |
| 15            | 008501202     | CUSCINETTO 62201 2R68            |               | BEARING       | 1               |
| 16            | 002727641     | COPERCH.CORPO ANT.TR.CASE        |               | COVER         | 1               |
| 17            | 008700638     | VITI                             |               | SCREW         | 2               |
| 18            | 008611603     | ANELLO OR                        |               | O RING        | 1               |
| 19            | 002721761     | COMPLESSIVO AGTA NAGELLO         |               | SHAFT         | 1               |
| 20            | 002726127     | FORCELLA COMANDO RIQUITTE.EPICIC |               | FORK          | 1               |
| 21            | 002402242     | MOLLE SCATTO ASTE                |               | SPRING        | 1               |
| 22            | 008910701     | SFERA RIVAB-7,938/1205           |               | BALL          | 1               |
| 23            | 008100841     | BULL.M8X30 UNI 5737/10K          |               | BOLT          | 1               |
| 24            | 008410806     | RONO.EL.A8,4 UNI 1751            |               | LOCK WASHER   | 1               |
| 25            | 008100831     | BULL.M8X30 UNI 5737/80           |               | BOLT          | 2               |
| 26            | 008410805     | ROS.EL.8,4X17X0,8                |               | LOCK WASHER   | 2               |
| 27            | 002724833     | LEVA COM.TRAZIONE INTEGRALE      |               | LEVER         | 1               |
| 28            | 002725938     | POMELLO X LEVA COMANDO TRANSFE   |               | KNOB          | 1               |
| 29            | 002724826     | ALBERO                           |               | SHAFT         | 1               |
| 30            | 008802204     | BOCCOLA                          |               | BUSH          | 2               |
| 31            | 008402206     | RONDELLA                         |               | WASHER        | 1               |
| 32            | 008612004     | V.RING V. 25                     |               | V.RING        | 1               |
| 33            | 002722137     | DISTANZIALE                      |               | SPACER        | 1               |
| 34            | 008820104     | COPPIGLIE                        |               | SPLIT PIN     | 4               |
| 35            | 002722136     | FORCELLA RINVIO                  |               | FORK          | 1               |
| 36            | 008300402     | PRIGIONIERO                      |               | STUD          | 4               |

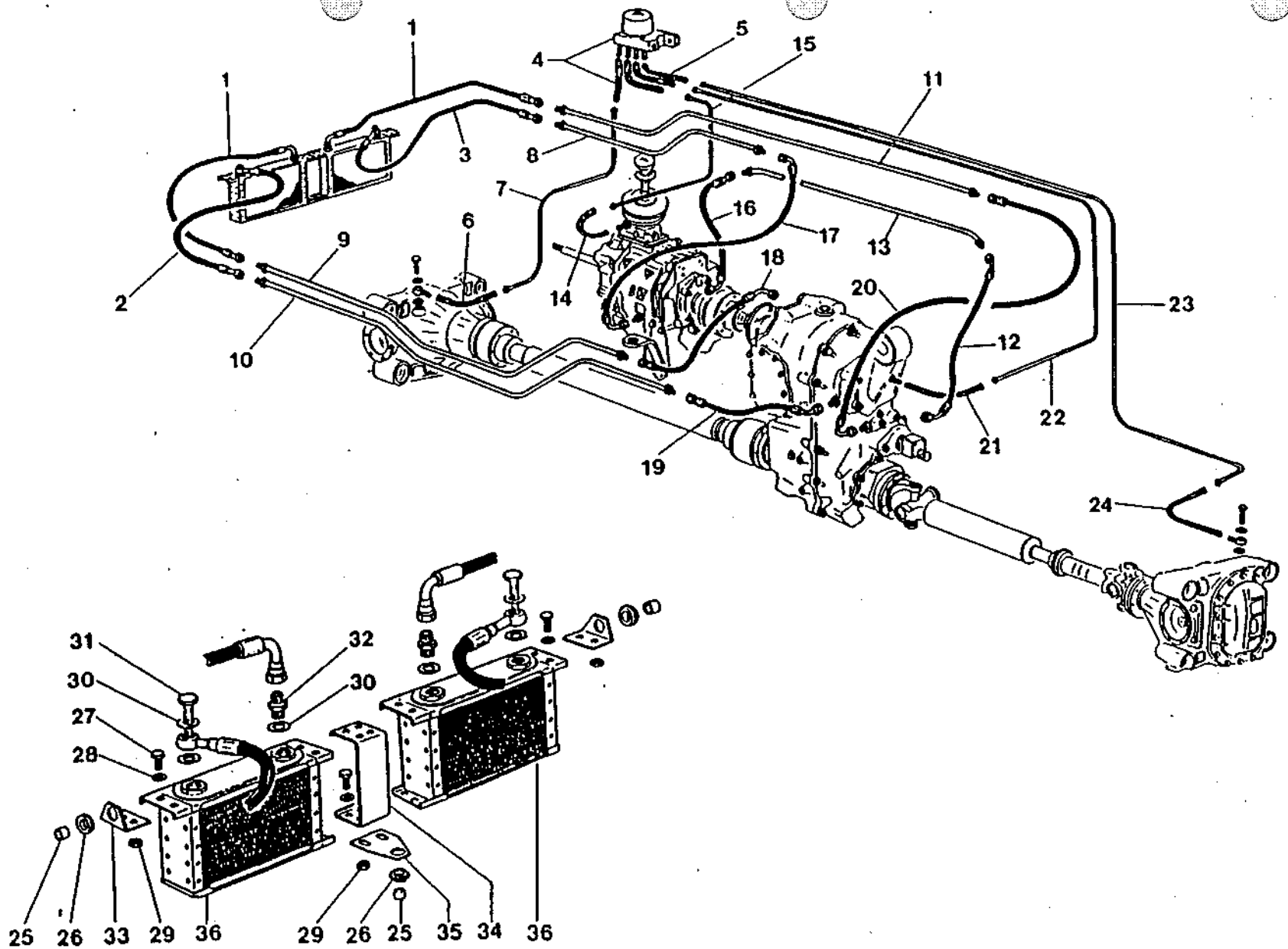
LM002

TRANSFER (COM.4 RM) TE 27  
TRANSFER (4WD CONTR.) TE 27

TAV. TAB  
021.00

DATA. DATE  
MARZO 88

CA0129002702100



**LM002**

CIRCUITO OLIO TRASMISS. TE 27  
 TRANSMISSION OIL SYSTEM TE 27

TAV. TAB  
 022.00

DATA DATE  
 MARZO 88

| RIF. PART. N. | DENOMINAZIONE | DESCRIPTION QTA                 | RIF. PART. N. | DENOMINAZIONE | DESCRIPTION QTA |
|---------------|---------------|---------------------------------|---------------|---------------|-----------------|
| 1             | 002424679     | COMPL.TUBO FLESSIBILE           |               | PIPE          | 2               |
| 2             | 002724686     | COMPL.TUBO FLESSIBILE           |               | PIPE          | 1               |
| 3             | 002424680     | COMPL.TUBO FLESSIBILE           |               | PIPE SET      | 1               |
| 4             | 002722764     | ASSIEME FILTRO OLIO SFJAT.CON   |               | BREATHER      | 1               |
| 5             | 002722805     | TUBO COLLEG.DIFF.ANT.AL CORPO   |               | PIPE          | 4               |
| 6             | 002725567     | TUBO COLL.DIFF.ANT.AL TUBO RIG  |               | PIPE          | 1               |
| 7             | 002725359     | TUBO DAL DIFF.ANT.AL FILTRO OL  |               | PIPE          | 1               |
| 8             | 002424678     | TUBO RIT.OLIO DAL RADIAT.AL CA  |               | PIPE          | 1               |
| 9             | 002726053     | TUBO IN RAME X RIT.OLIO DA RAD  |               | PIPE          | 1               |
| 10            | 002726052     | TUBO IN RAME X MAND.OLIO DA PO  |               | PIPE          | 1               |
| 11            | 002424681     | TUBO MAND.OLIO DALLA POMPA AL   |               | PIPE          | 1               |
| 12            | 002424792     | COMPL.TUBO X ASPIR.OLIO DALLA   |               | PIPE          | 1               |
| 13            | 002424677     | TUBO X ASPIRAZ.OLIO CAMBIO      |               | PIPE          | 1               |
| 14            | 002721832     | TUBO COLLEGAM.CAMBIO AL TUBO R  |               | PIPE          | 1               |
| 15            | 002721844     | TUBO DAL CAMBIO AL FILTRO OLIO  |               | PIPE          | 1               |
| 16            | 002424791     | COMPL.TUBO COLLEG.TUBO RIGIDOO/ |               | PIPE ASSY     | 1               |
| 17            | 002424812     | COMPL. TUBO COLLEG.TUBO RIGIDOO |               | PIPE ASSY     | 1               |
| 18            | 002724790     | COMPL.TUBO RIT.OLIO DA TUBO RI  |               | PIPE          | 1               |
| 19            | 002424792     | COMPL.TUBO X ASPIR.OLIO DALLA   |               | PIPE          | 1               |
| 20            | 002424811     | COMPL. TUBO COLLEG.CAMBIO AL T  |               | PIPE ASSY     | 1               |
| 21            | 002721833     | TUBO COLLEGAM.T.E.A TUBO RIGIO  |               | PIPE          | 1               |
| 22            | 002721845     | TUBO DAL T.E.AL FILTRO OLI      |               | PIPE          | 1               |
| 23            | 002721846     | TUBO DAL DIFF.POST.AL FILTRO O  |               | PIPE          | 1               |
| 24            | 002721834     | TUBO COLLEGAM.DIFFER.POST.AL T  |               | PIPE          | 1               |
| 25            | 008850605     | BOCC.C.6,25X8X10 C40            |               | OOWEL         | 3               |
| 26            | 008610701     | GOMMINO D.7X13X10               |               | OIL SEAL      | 3               |
| 27            | 008100620     | BULL.M6X12 UNI 5739/56          |               | BOLT          | 12              |
| 28            | 008400606     | ROND.6,4 UNI 1734               |               | WASHER        | 12              |
| 29            | 008200603     | DADO M6 UNI 5588 56             |               | NUT           | 12              |
| 30            | 008401618     | ROND.16,6X22X1,6 RAME           |               | WASHER        | 6               |
| 31            | 002422821     | VITE FORATA 16X1,5              |               | BOLT          | 2               |
| 32            | 002424682     | NIPPLD SUL RADIAT.OLIO CAMBIO   |               | NIPPLE        | 2               |
| 33            | 002722829     | SUPPORTINO                      |               | SUPPORT       | 2               |
| 34            | 002722827     | LAMIERINO                       |               | TOP           | 1               |
| 35            | 002723827     | SUPPORTO                        |               | MOUNTING      | 1               |
| 36            | 002721896     | RADIATORE OLIO ORIG.6ETRAB 216  |               | OIL COOLER    | 2               |

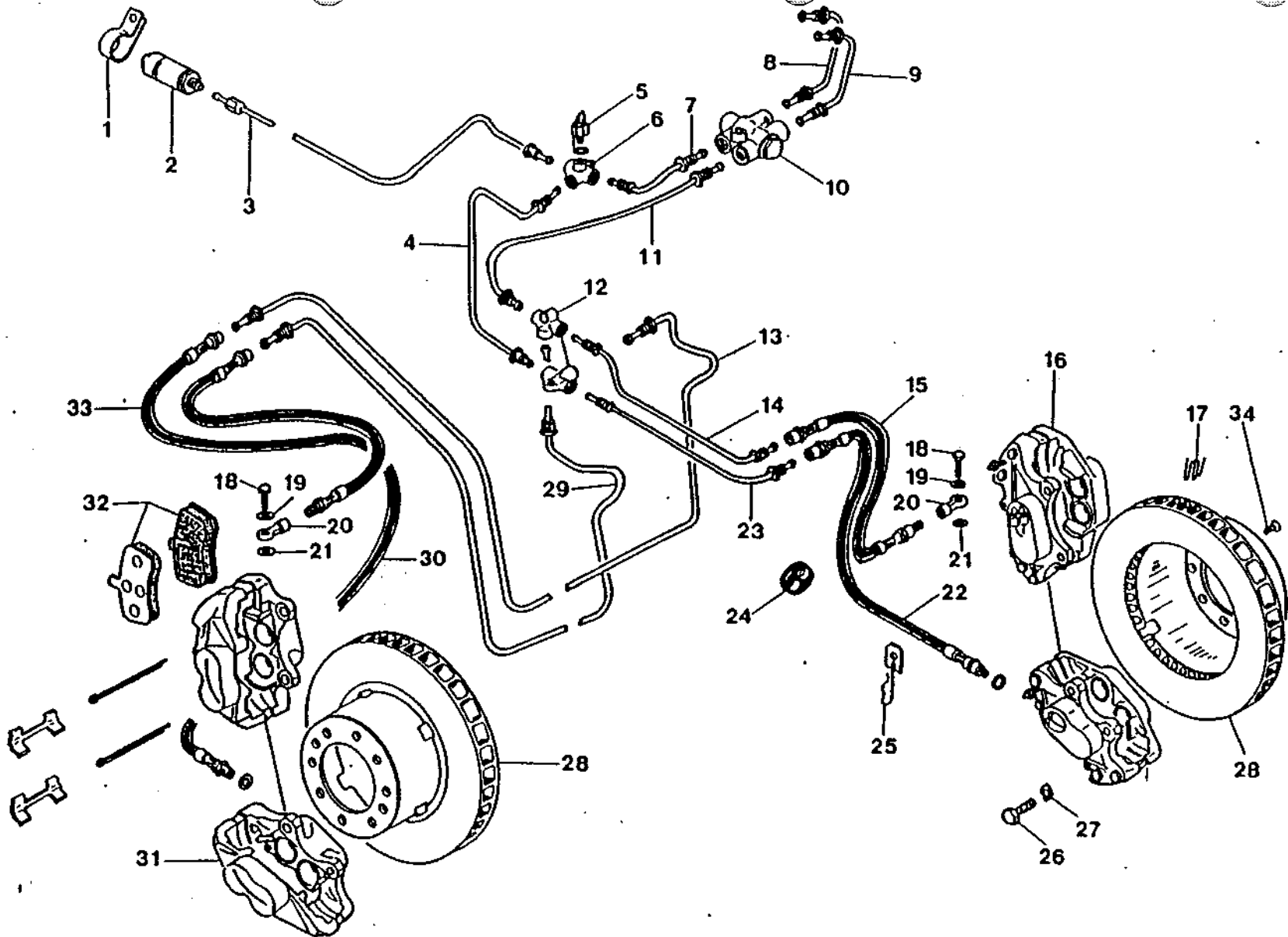
LM002

CIRCUITO OLIO TRASMISS. TE 27  
TRANSMISSION OIL SYSTEM TE 27

TAV.TAB  
022.00

DATA.DATE  
MARZO 88

CR0129002702200



**LM002**

FRENI ANTERIORI FA 31  
 FRONT BRAKES FA 31

TAV. TAB  
 023.00

DATA. DATE  
 MARZO 86

CR0129003102300

| RIF. PART. N. | DENOMINAZIONE | DESCRIPTION QTA                  | RIF. PART. N. | DENOMINAZIONE | DESCRIPTION QTA |
|---------------|---------------|----------------------------------|---------------|---------------|-----------------|
| 1             | 008830116     | FASCETTA                         |               | CLAMP RING    | 1               |
| 2             | 003224539     | VALVOLA LIMITATRICE DI PRESS.    |               | VALVE         | 1               |
| 3             | 003224542     | TUBO DA 4 VIE A VALV.LIM.PRESS   |               | PIPE          | 1               |
| 4             | 003124552     | TUBO DAL 4 VIE AL 3 VIE ANT.IN   |               | PIPE          | 1               |
| 5             | 003208693     | CONT.STOP FR.3352608103/U        |               | BRAKE SWITC   | 1               |
| 6             | 003124546     | 4 VIE 03-3514-0100.1/00          |               | UNION         | 1               |
| 7             | 003224541     | TUBO DA SEGNAI.INEF.FRENI AL 4   |               | PIPE          | 1               |
| 8             | 003224540     | TUBO DA POMPA FRENI AL SEGNAI.   |               | PIPE          | 1               |
| 9             | 003124548     | TUBO DA POMPA FRENO AL SEGNAI.IN |               | PIPE          | 1               |
| 10            | 003124547     | SEGNALATORE INEFF.FRENI ICP10    |               | INDICATOR     | 1               |
| 11            | 003124551     | TUBO 0 VALV.INEFF.FRENI AL 3 V   |               | PIPE          | 1               |
| 12            | 003208682     | RACCORDO 3.3513.1000.1/02        |               | UNION         | 2               |
| 13            | 003124553     | TUBO DAL 3 VIE ANT.INF.SIN.AL    |               | PIPE          | 1               |
| 14            | 003124549     | TUBO DAL 3 VIE ANT.SUP.AL FLES   |               | PIPE          | 1               |
| 15            | 003124537     | TUBO FLESS.X PINZE SUPER.        |               | PIPE          | 1               |
| 16            | 003124545     | PINZA ANT.6X.CP2736-17E0         |               | CALIPER       | 2               |
| 17            | 003126212     | PESO EQUIL.DISCHI FRENO          |               | WEIGHT        |                 |
| 17            | 003126213     | PESO EQUIL.DISCHI FRENO 3        |               | WEIGHT        |                 |
| 17            | 003126214     | PESO EQUIL.DISCHI FRENO 4        |               | WEIGHT        |                 |
| 18            | 003113907     | BULLONE 3.3520.0300.1/03         |               | BOLT          | 2               |
| 19            | 003113905     | RONDELLA 3.3502.3000.1/03        |               | WASHER        | 2               |
| 20            | 003113904     | RACCORDO 3.3521.0200.1/03        |               | UNION         | 2               |
| 21            | 003113906     | RONDELLA 43.1101.1830.0/03       |               | WASHER        | 2               |
| 22            | 003124536     | TUBO FLESS.X PINZE INFER.        |               | PIPE          | 1               |
| 23            | 003124550     | TUBO DAL 3 VIE ANT.INF.AL FLES   |               | PIPE          | 1               |
| 24            | 008611401     | GOMMINO PAGSATUBO (83.311.000)   |               | RUBBER        | 2               |
| 25            | 003124596     | FASCETTA FISS.TUBI FLESS.X FRE   |               | CLAMP         | 2               |
| 26            | 008101257     | VITE M 12X1,25X38                |               | BOLT          | 8               |
| 27            | 008411303     | ROND.EL.A 13 UNI 1751            |               | LOCK WASHER   | 8               |
| 28            | 003123716     | DISCO FRENI ANTERIORE            |               | FRONT DISC    | 2               |
| 29            | 003124554     | TUBO DAL 3 VIE ANT.SUP.SIN.AL    |               | PIPE          | 1               |
| 30            | 003124536     | TUBO FLESS.X PINZE INFER.        |               | PIPE          | 1               |
| 31            | 003124544     | PINZA ANT.DX.CP2736-16E0         |               | CALIPER       | 2               |
| 32            | 003126137     | PASTIGLIE GALFER 3100 FG         |               | BRAKE PAD     | 8               |
| 33            | 003124537     | TUBO FLESS.X PINZE SUPER.        |               | PIPE          | 1               |
| 34            | 008700813     | VITE M8X30 CON ESAGONO INCASSA   |               | SCREW         | 4               |

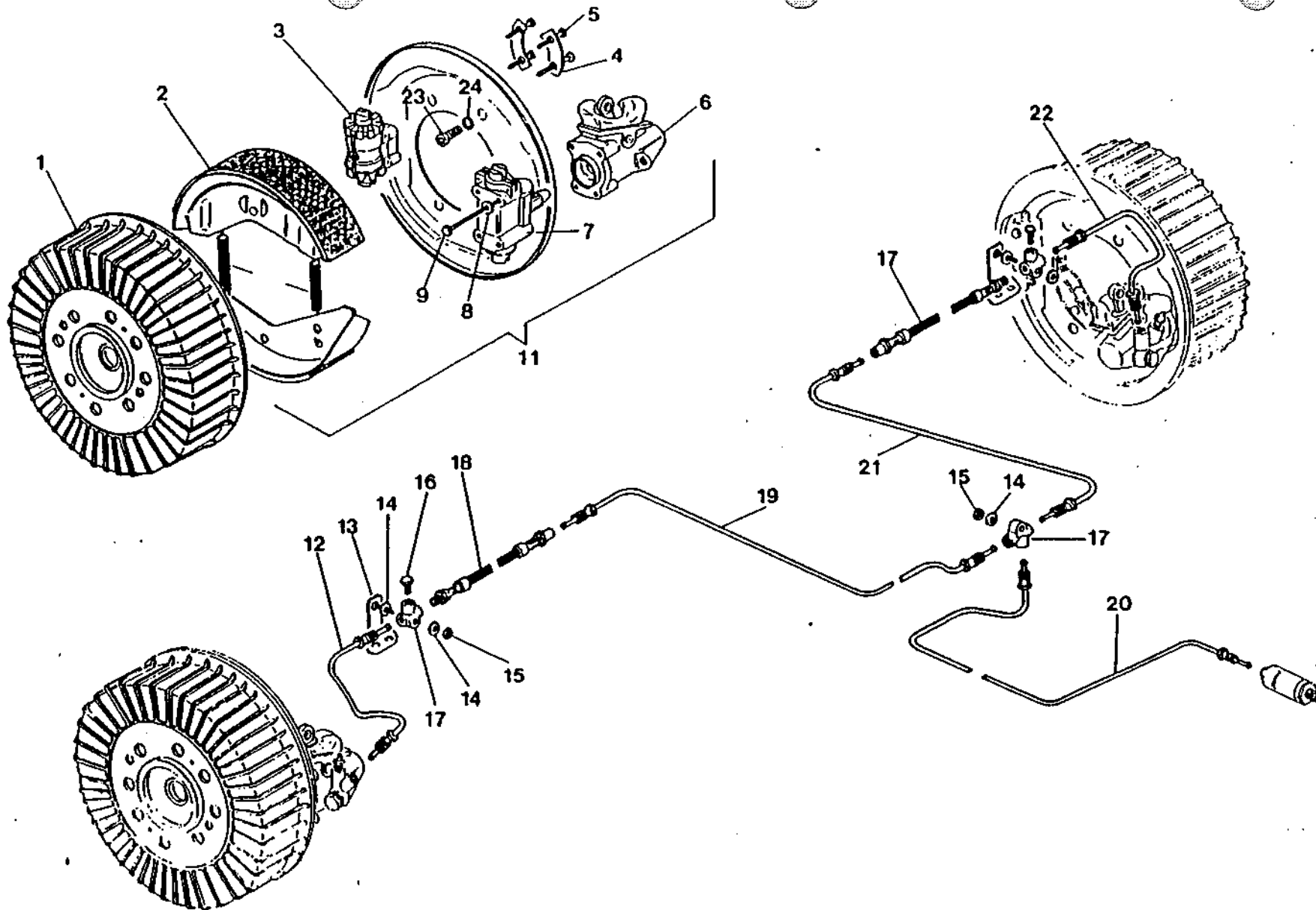
LM002'

FRENI ANTERIORI FA 31  
FRONT BRAKES FA 31

TAV.1A9  
023.00

DATA DATE  
MARZO 88

CA0129003102300



**LM002**

FRENI POSTERIORI FP 32  
 REAR BRAKE FP 32

TAV. TAB  
 024.00

DATA DATE  
 MARZO 88

0001290002802400

| RIF. PART. N. | DENOMINAZIONE | DESCRIPTION QTA                | RIF. PART. N. | DENOMINAZIONE | DESCRIPTION QTA |
|---------------|---------------|--------------------------------|---------------|---------------|-----------------|
| 1             | 003221478     | TAMBURO FRENI POST.            |               | BRAKE DRUM    | 2               |
| 2             | 003227319     | CEPPI POST.SUP.INF.OS.SN.      |               | SHOE          | 2               |
| 3             | 003227330     | REGISTRO MANUALE PARTE INF.    |               |               | 2               |
| 4             | 003227326     | LAM.DI FERMO X BULL.FISS.REG.M |               | LOCK WASHER   | 4               |
| 5             | 003227327     | BULL.X FISS.REGISTRO MANUALE   |               | SCREW         | 8               |
| 6             | 003227332     | COMPL.CILINDR.OEG.             |               | R.BRAKE ACT   | 1               |
| 6             | 003227333     | COMPL.CILINDR.SIN.             |               | L.BRAKE ACT   | 1               |
| 7             | 003227331     | REGISTRO X CILINDR.PARTE SUP.  |               | BRAKE ADJUS   | 2               |
| 8             | 003227335     | RONDELLA X FISS.REG.PARTE SUP. |               | WASHER        | 8               |
| 9             | 003227334     | BULLONE FISS.REG.PARTE SUPER.  |               | SCREW         | 8               |
| 10            | 003227329     | MOLLA X FISS.CEPPI A PORTACEPP |               | SPRING        | 4               |
| 11            | 003223695     | PIATTO PORTA CEPPI 6X (CP 2883 |               | SHOE PLATE    | 2               |
| 11            | 003223696     | PIATTO PORTA CEPPI 0X (CP 2883 |               | SHOE PLATE    | 1               |
| 12            | 003223948     | TUBO COLLEG.TRE VIE AL PORTACE |               | PIPE          | 1               |
| 13            | 003223942     | COMPLESS.SUPP.3 VIE            |               | SUPPORT       | 2               |
| 14            | 008400606     | ROND.6,4 UNI 1734              |               | WASHER        | 5               |
| 15            | 008200606     | DADO N/70/106M                 |               | NUT           | 3               |
| 16            | 003108701     | TAPPO X CHIUSURA FORO SUL 3 VI |               | PLUG          | 2               |
| 17            | 003208682     | RACCORDO 3.3513.1000.1/02      |               | UNION         | 3               |
| 18            | 003224538     | TUBO COLLEG.3 VIE AL TUBO RIGI |               | PIPE          | 2               |
| 19            | 003223950     | TUBINO DAL 3 VIE AL TUBO FLESS |               | PIPE          | 1               |
| 20            | 003224543     | TUBO DA VALV.LIMIT.A 3 VIE POS |               | PIPE          | 1               |
| 21            | 003223951     | TUBINO DAL 3 VIE AL TUBO FLESS |               | PIPE          | 1               |
| 22            | 003223949     | TUBO COLLEG.TRE VIE AL PORTACE |               | PIPE          | 1               |
| 23            | 008701208     | VITE                           |               | SCREW         | 8               |
| 24            | 008411303     | ROND.EL.A 13 UNI 1751          |               | LOCK WASHER   | 8               |

LM002

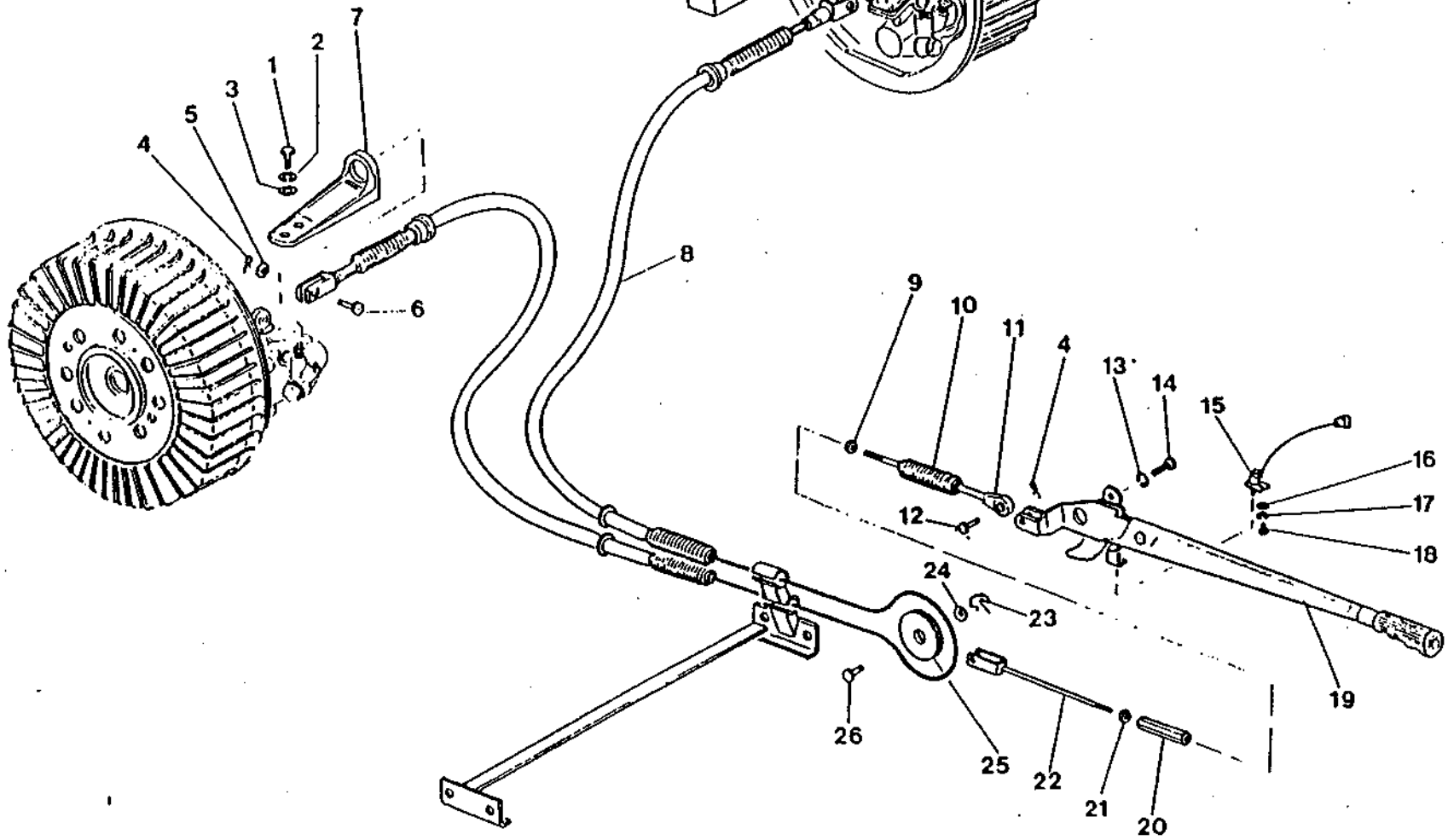
FRENI POSTERIORI FP 32  
REAR BRAKE FP 32

TAV.TA9  
024.00

DATA DATE  
MARZO 86

CR0129003202400





**LM002**

FRENDO A MANO FM 33  
HAND BRAKE FM 33

TAV. TAB  
025.00

DATA DATE  
MARZO 08

CH0129003302500.

| RIF. PART. N. | DENOMINAZIONE                  | DESCRIPTION QTA | RIF. PART. N. | DENOMINAZIONE | DESCRIPTION QTA |
|---------------|--------------------------------|-----------------|---------------|---------------|-----------------|
| 1 008101031   | BULL.M10X25 UNI 5739/80        | BOLT 4          |               |               |                 |
| 2 008411005   | RONDEL.A10,5 UNI 1751          | WASHER 4        |               |               |                 |
| 3 008401007   | ROND.10X20X2 5S                | WASHER 4        |               |               |                 |
| 4 008820201   | COPPIGL.2X15 UNI 1336          | SPLIT PIN 3     |               |               |                 |
| 5 008401013   | RONDELLA                       | WASHER 2        |               |               |                 |
| 6 003324413   | PERNO FISS.FORC.ALLA POMPA SU  | PIN 2           |               |               |                 |
| 7 003321485   | SUPP.FERMO GUAINA GUL PORTAM.P | SUPPORT 2       |               |               |                 |
| 8 003323981   | COMPL.CAVO PER F.M.            | CABLE 1         |               |               |                 |
| 9 008200810   | DADO M8X1 UNI 5588 65/80       | NUT 1           |               |               |                 |
| 10 003319644  | GOMMINO PASSACAVO X FRENO A MA | SEALING 1       |               |               |                 |
| 11 003327908  | TIRANTE ANTERIORE              | TIE ROD 1       |               |               |                 |
| 12 003320057  | PERNO FISS.TIRANTE FRENO A MAN | PIN 1           |               |               |                 |
| 13 008411005  | RONDEL.A10,5 UNI 1751          | WASHER 1        |               |               |                 |
| 14 008101038  | BULL.M10X14X1,25 8G            | BOLT 1          |               |               |                 |
| 15 003319356  | PULG.X LEVA F.M. 28.08.17      | BUTTON 1        |               |               |                 |
| 16 008400401  | ROND.4,3X9X0,8 UNI 1734        | WASHER 2        |               |               |                 |
| 17 008410402  | ROND.A 4,3 UNI 1751 C72        | LOCK WASHER 2   |               |               |                 |
| 18 008100402  | BULL.M4X16 UNI 5739-65A8G      | BOLT 2          |               |               |                 |
| 19 003327305  | COMPL.LEVA FRENO A MANO        | HAND LEVER 1    |               |               |                 |
| 20 003325984  | REGISTRO TRA TIR.ANT.POST.     | ADAPTOR 1       |               |               |                 |
| 21 008200817  | DADO                           | NUT 1           |               |               |                 |
| 22 003327906  | COMPL.TIR.POST.DA REG.A BILANC | LEVER 1         |               |               |                 |
| 23 004207085  | FERMO PERNO POMPA FRENO/FRIZ.  | LOCK RING 1     |               |               |                 |
| 24 008400816  | RONDELLA O.8                   | WASHER 1        |               |               |                 |
| 25 003313888  | PULEGGIA X BILANCERE FM        | PULLEY 1        |               |               |                 |
| 26 003319720  | PERNO FISS. TIRANTE A LEVA FRE | SMALL RUBBE 1   |               |               |                 |

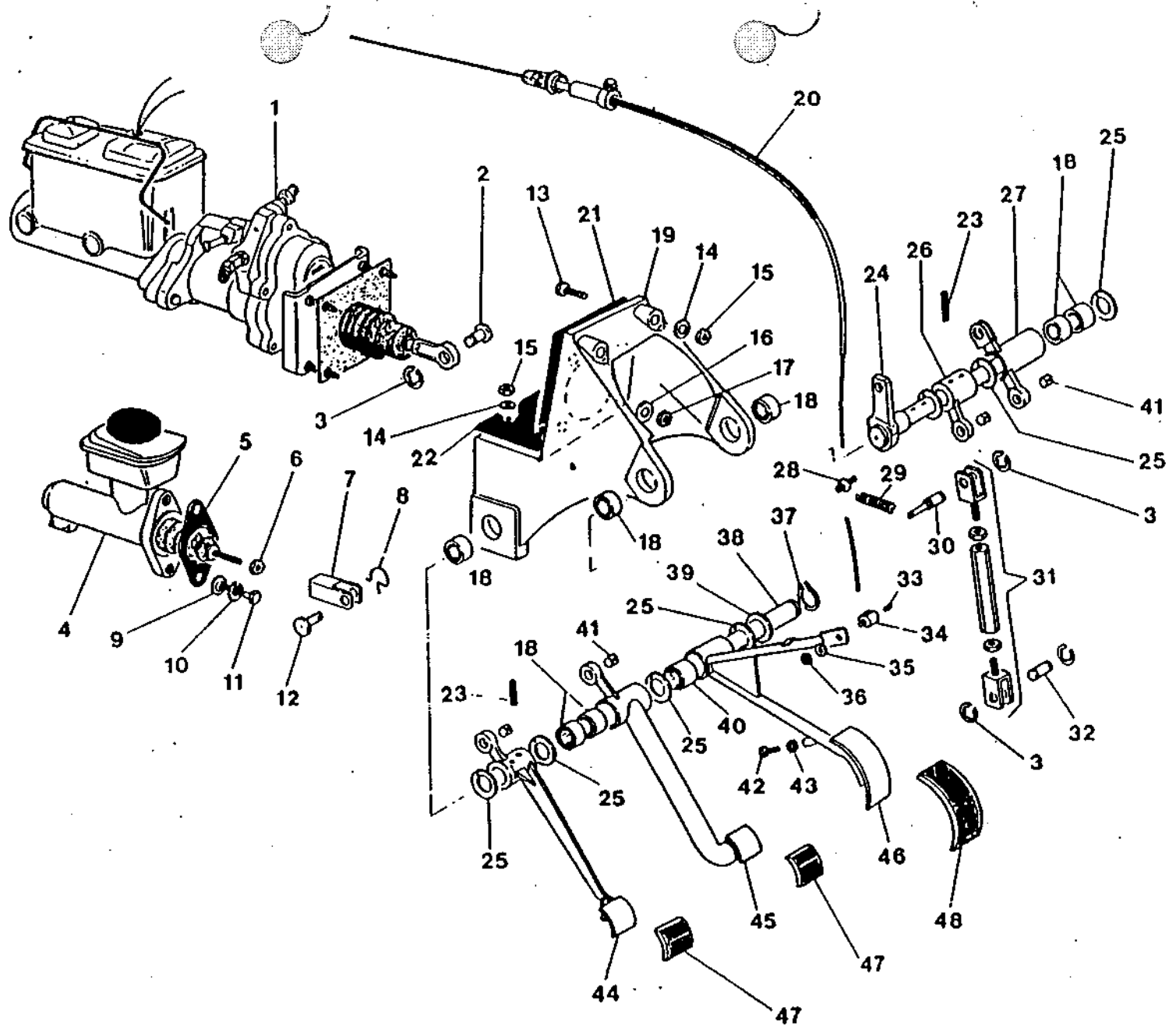
LM002

FRENO A MANO FM 33  
HAND BRAKE FM 33

TAV. TAB  
025.00

DATA DATE  
MARZO 88

CR0129003302500



**LM002**

PEDALIERA CP 42  
 PEDAL AGG. CP 42

TAV. TAB  
 026.00

DATA DATE  
 MARZO 08

| RIF. PART. N. | DENOMINAZIONE | DESCRIPTION QTA                 | RIF. PART. N. | DENOMINAZIONE | DESCRIPTION QTA |
|---------------|---------------|---------------------------------|---------------|---------------|-----------------|
| 1             | 004223919     | COMP.SERVOF.BENDIX E.22733      | B.BOOSTER     | 1             |                 |
| 2             | 004222573     | PERNO X PUNTALINO SERVOFRENO    | PIN           | 1             |                 |
| 3             | 008581302     | SEEGER                          | CIRCLIP       | 10            |                 |
| 4             | 004225864     | COMPL.POMPA E FORCELLA COMANDO  | CLUTCH PUMP   | 1             |                 |
| 5             | 004225715     | GUARNIZIONE                     | GASKET        | 1             |                 |
| 6             | 008200811     | DADO M8 UNI 5589-65/8G          | NUT           | 1             |                 |
| 7             | 004219591     | FORCELLA COMANDO POMPA FRIZIONE | FORK          | 1             |                 |
| 8             | 004207085     | FERMO PERNO POMPA FRENO/FRIZ.   | LOCK RING     | 1             |                 |
| 9             | 008400806     | RONO.8,4X16                     | WASHER        | 2             |                 |
| 10            | 008410806     | RONO.EL.A8,4 UNI 1751           | LOCK WASHER   | 2             |                 |
| 11            | 008100803     | VITE FISS.PIANTONE AL SUPPORTO  | SCREW         | 2             |                 |
| 12            | 004210745     | PERNO FORC.PEDALE FRIZ./C       | PIN           | 1             |                 |
| 13            | 008100835     | BULL.M8X65 UNI 5737/8G          | BOLT          | 2             |                 |
| 14            | 008400806     | RONO.8,4X16                     | WASHER        | 6             |                 |
| 15            | 008200809     | DADO 8/70/208M                  | NUT           | 6             |                 |
| 16            | 008401021     | RONDELLE                        | WASHER        | 4             |                 |
| 17            | 008201008     | DADO 8/70/210M                  | NUT           | 4             |                 |
| 18            | 008522205     | CUSCINETTO                      | BEARING       | 8             |                 |
| 19            | 004222562     | SUPPORTO PEDALIERA              | MOUNTING      | 1             |                 |
| 20            | 004224770     | COMPL.CAVO ACCELERATORE         | CABLE         | 1             |                 |
| 21            | 004223775     | GUARNIZIONE                     | GASKET        | 1             |                 |
| 22            | 004223776     | GUARNIZ.TRA PARAFIAMMA E SUPP.  | GASKET        | 1             |                 |
| 23            | 008900605     | TAPPO                           | PLUG          | 4             |                 |
| 24            | 004222719     | PERNO X RINVIO PEDALI FRENO E   | PIN           | 1             |                 |
| 25            | 008402204     | RONOELLA W200V                  | WASHER        | 8             |                 |
| 26            | 004222708     | BIELLA DI RINVIO PEDALE FRIZIO  | LEVER         | 1             |                 |
| 27            | 004222557     | BIELLA DI RINVIO X PEDALE FREN  | ROD           | 1             |                 |
| 28            | 008100865     | PERNO                           | PIN           | 1             |                 |
| 29            | 002109407     | MOLLA RIT.CILINDR.FRIZ./U       | CLUTCH SPRI   | 1             |                 |
| 30            | 004225671     | PERNO                           | PIN           | 1             |                 |
| 31            | 004222571     | PUNTALE DI RINVIO PEDALE FRENO  | CAP           | 2             |                 |
| 32            | 004222572     | PERNO X PUNTALE DI RINVIO       | PIN           | 3             |                 |
| 33            | 008700527     | VITE                            | SCREW         | 1             |                 |
| 34            | 004226594     | NOTTOLINO ATT.CAVO PED.ACC.     | LOCK CABLE    | 1             |                 |
| 35            | 008400606     | RONO.6,4 UNI 1734               | WASHER        | 1             |                 |
| 36            | 008200606     | DADO N/70/106M                  | NUT           | 1             |                 |
| 37            | 008582201     | SEEGER                          | CIRCLIP       | 1             |                 |
| 38            | 004222707     | PERNO SUPP.PEDALE FRENO FRIZ.A  | PIN           | 1             |                 |
| 39            | 008402205     | RONOELLA                        | WASHER        | 1             |                 |
| 40            | 008522206     | CUSCINETTO                      | BEARING       | 1             |                 |
| 41            | 008801502     | CUSCINETTO                      | BEARING       | 4             |                 |
| 42            | 008100834     | BULL.M8X35 UNI 5739/8G          | BOLT          | 1             |                 |
| 43            | 008200801     | DADO                            | NUT           | 1             |                 |
| 44            | 004226793     | PEDALE FRIZIONE                 | CLUTCH PEDA   | 1             |                 |
| 45            | 004226600     | PEDALE FRENO LM                 |               |               | BRAKE PEDAL 1   |
| 46            | 004226599     | PEDALE ACCELERATORE             |               |               | GAS PEDAL 1     |
| 47            | 004201212     | COPERT.PEDALE FRENO             |               |               | COVER PEDAL 2   |
| 48            | 004203128     | COPERT.PEDALE ACCELERATORE      |               |               | COVER PEDAL 1   |

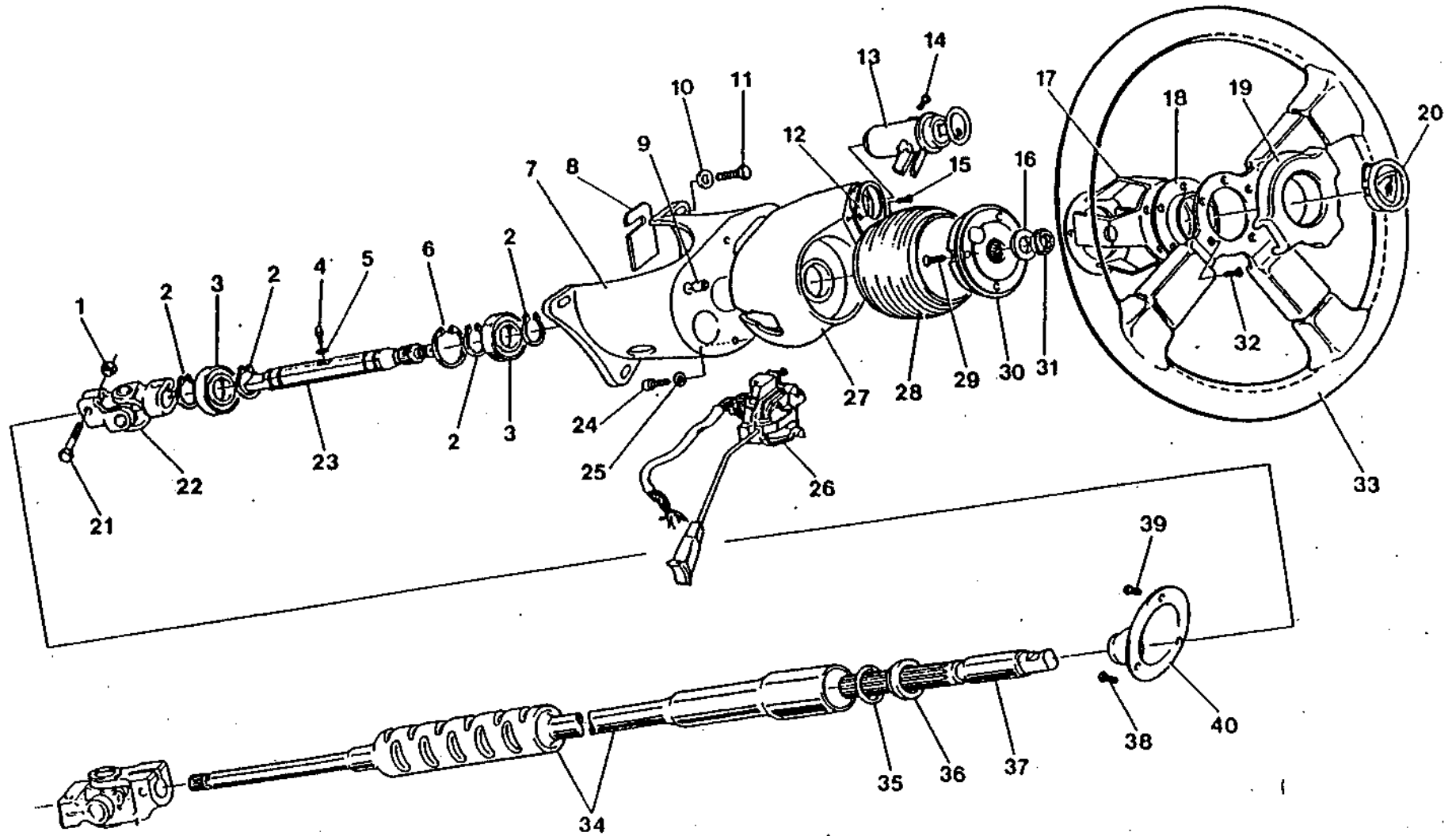
LM002

PEDALIERA CP 42  
PEDAL ASS. CP 42

TAV.TAB  
026.00

DATA DATE  
MARZO 88

CRO129004202600



LM002

COMANDO STERZO CG 43  
 STEERING CONTROLS CG 43

TAV. TAB  
 027.00

DATA DATE  
 MARZO 66

CN0129004302700

| RIF. PART. N. | DENOMINAZIONE | DESCRIPTION QTA                | RIF. PART. N. | DENOMINAZIONE | DESCRIPTION QTA |
|---------------|---------------|--------------------------------|---------------|---------------|-----------------|
| 1             | 008200809     | 0A00 8/70/208M                 |               | NUT           | 2               |
| 2             | 008581801     | SEEGER E 20                    |               | CIRCLIP       | 4               |
| 3             | 008502007     | CUSC.RIV 16004                 |               | BALL BEARIN   | 2               |
| 4             | 004301397     | PERNO RIT.LEVA LAMP.           |               | PIN           | 1               |
| 5             | 008400606     | RONO.6,4 UNI 1734              |               | WASHER        | 1               |
| 6             | 008574501     | ANELLO SEEGER AA 42 I          |               | CIRCLIP       | 1               |
| 7             | 004309646     | SUPP.INF.VOLANTE U/GAD         |               | MOUNTING      | 1               |
| 8             | 004309665     | SPESSORE                       |               | SPACER        | 4               |
| 9             | 008850605     | BOCC.C.6,25X8X10 C40           |               | DOWEL         | 2               |
| 10            | 008400806     | RONO.8,4X16                    |               | WASHER        | 4               |
| 11            | 008100803     | VITE FISS.PIANTONE AL SUPPORTO |               | SCREW         | 4               |
| 12            | 004309680     | PIASTR.GRUPPO VOLANTE U/D      |               | PLATE         | 1               |
| 13            | 004308355     | COMMUT.AFF./N 7920 ANTIF.      |               | COMMUTATOR    | 1               |
| 14            | 008700408     | VITE M4X10 UNI5931-67 8G       |               | SCREW         | 1               |
| 15            | 008700308     | VITE M3X0,5X7 UNI 260          |               | SCREW         | 2               |
| 16            | 008401417     | RONO.15X25X2                   |               | WASHER        | 1               |
| 17            | 004325868     | ELEMENTO COLLASSABILE          |               | ABSORBE PAR   | 1               |
| 18            | 004325872     | ANELLO PORTAPULSANTE           |               | FLANGE        | 1               |
| 19            | 004325871     | COPRIRAZZE                     |               | COVER         | 1               |
| 20            | 004325873     | PULSANTE CLAXON                |               | BUTTON        | 1               |
| 21            | 008100834     | BULL.M8X35 UNI 5739/8G         |               | BOLT          | 2               |
| 22            | 004309787     | GIUNTO' 225309 PIAHT.GAD/U     |               | JOINT         | 1               |
| 23            | 004309661     | PIANTONE STERZO U/GAD          |               | STEER COLUM   | 1               |
| 24            | 008700601     | VITE TCEI M6X30 UNI5931 8G     |               | SCREW         | 4               |
| 25            | 008400606     | RONO.6,4 UNI 1734              |               | WASHER        | 4               |
| 26            | 004326386     | COMMUTATORE LUCI/CLAXON        |               | LEVER         | 1               |
| 27            | 004309647     | SUPP.GUP.VOLANTE U/GAD         |               | MOUNTING      | 1               |
| 28            | 004325870     | SOFFIETTO                      |               | RUBBER COVE   | 1               |
| 29            | 008700613     | VITE VSP 6X1X15A               |               | SCREW         | 4               |
| 30            | 004321591     | MOZZO SUPPOHTO VOLANTE         |               | FLANGE        | 1               |
| 31            | 008251501     | GHIERA GHK/70/15 MG            |               | NUT           | 1               |
| 32            | 008700051     | VITE                           |               | SCREW         | 6               |
| 33            | 004325869     | VOLANTE A 3 RAZZE              |               | STEERING WH   | 1               |
| 34            | 004322402     | ALBERO                         |               | SHAFT         | 1               |
| 35            | 008602401     | D.R. 4100                      |               | O RING        | 1               |
| 36            | 008612508     | PARAOILIO MERKEL P7 25         |               | SEAL RING     | 1               |
| 37            | 004322401     | ALBERINO X RIPRESA GIOCO SUL P |               | SHAFT         | 1               |
| 38            | 008100603     | BULL.M6X25 UNI 5739-65A 8G     |               | BGLT          | 1               |
| 39            | 008100620     | BULL.M6X12 UNI 5739/5S         |               | BOLT          | 2               |
| 40            | 004323090     | SOFFIETTO X PIANONE GUIDA      |               | BOOT          | 1               |

30077

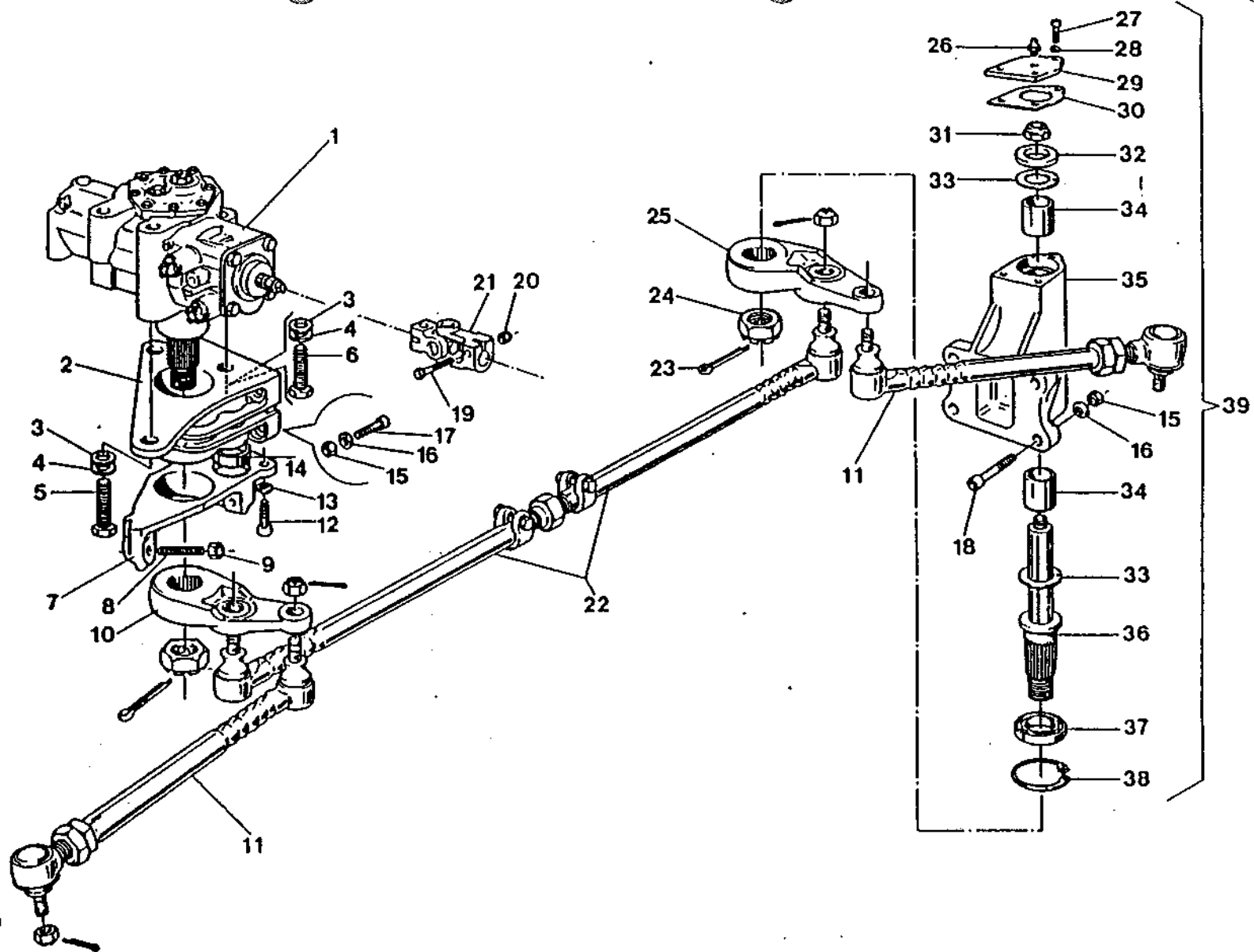
LM002

COMANDO STERZO CS 43  
STEERING CONTRDLS CG 43

TAV.TAB  
027.00

DATA.DATE  
MARZO 88

CR0129004302700



**LM002**

IDROGUIDA CI 40  
POWER STEERING CI 40

TAV. TAB  
020.00

DATA DATE  
MARZO 88

CNU129004002000

| RIF. PART. N. | DENOMINAZIONE | DESCRIPTION QTA                | RIF. PART. N. | DENOMINAZIONE | DESCRIPTION QTA |
|---------------|---------------|--------------------------------|---------------|---------------|-----------------|
| 1             | 004022456     | IOROGUIDA                      |               | IOROGUIDE     | 1               |
| 2             | 004022374     | SUPPORTO IOROGUIDA             |               | MOUNTING      | 1               |
| 3             | 008401611     | ROND.17X29X3 5S UNI 16592      |               | WASHER        | 3               |
| 4             | 008411701     | ROG.EL.17X27X3,5               |               | LOCK WASHER   | 3               |
| 5             | 008101631     | BULLONE                        |               | BOLT          | 1               |
| 6             | 008101630     | BULLONE                        |               | BOLT          | 2               |
| 7             | 004025269     | STAFFA ARRESTO STERZATA        |               | SUPPORT       | 1               |
| 8             | 008701016     | VITE                           |               | SCREW         | 2               |
| 9             | 008201011     | DADO M10 UNI 6589-65/8G        |               | NUT           | 2               |
| 10            | 004022458     | LEVA STERZO SIN.               |               | LEVER         | 1               |
| 11            | 004022459     | TIRANTE STERZO COMPL.03S.0245. |               | TIE ROD       | 2               |
| 12            | 008700810     | VITE 8X1,25 UNI 5931           |               | SCREW         | 1               |
| 12            | 008700827     | VITE FISS.INTER.               |               | SCREW         | 2               |
| 13            | 008410812     | ROND.DIN 6798                  |               | WASHER        | 3               |
| 14            | 004027526     | BOCCOLA DI CENTR.X STAFFA      |               | BUSH          | 1               |
| 15            | 008201206     | DADO Ø70 212X1,25M 8G          |               | NUT           | 8               |
| 16            | 008401306     | RONDELLA D.13X24X3 8G          |               | WASHER        | 8               |
| 17            | 008701212     | VITE                           |               | SCREW         | 4               |
| 18            | 008701209     | VITE A BRUGOLA                 |               | SCREW         | 4               |
| 19            | 008100834     | BULL.M8X35 UNI 5739/8G         |               | BOLT          | 2               |
| 20            | 008200809     | DADO 8/70/208M                 |               | NUT           | 2               |
| 21            | 004021492     | GIUNTO CARDANICO               |               | JOINT         | 1               |
| 22            | 004022463     | COMPL.BARRA ACCOPP.03S.0245.01 |               | ROD           | 1               |
| 23            | 008820601     | COPPILIA                       |               | LOCK RING     | 2               |
| 24            | 008203003     | DADO                           |               | NUT           | 2               |
| 25            | 004022457     | LEVA STERZO DES.               |               | STEER LEVER   | 1               |
| 26            | 008880601     | INGRAG.HYDRAULIC 273 A         |               | GREASE NIPP   | 1               |
| 27            | 008700627     | VITE M6X22 UNI 5931 8G         |               | SCREW         | 3               |
| 28            | 008410602     | RONDELLA DI FERMO DIN 137/B    |               | LOCK WASHER   | 3               |
| 29            | 004021489     | COPERCHIO X SUPP.RINVIO IOROGU |               | COVER         | 1               |
| 30            | 004026124     | GUARN.X COPERCHIO SUPP.RINVIO  |               | GASKET        | 1               |
| 31            | 008202006     | DADO ØA BATTERE SUL PERNO RINV |               | NUT           | 1               |
| 32            | 008402013     | ROND.X FISS. PERNO RINVIO IORO |               | WASHER        | 1               |
| 33            | 008403202     | CSM ASSIALI ANTIFRIZ.TRA ALB.E |               | WASHER        | 1               |
| 34            | 008803201     | CSM RADIALI ANTIFRIZ.TRA ALB.E |               | BEARING       | 2               |
| 35            | 004027717     | SUPP.RINVIO IOROGUIDA          |               | BEARING       | 2               |
| 36            | 004021493     | PERNO RINVIO STERZO            |               | SUPPORT       | 1               |
| 37            | 008613505     | PARAPOLV.TRA ALB.E SUPP.RINVIO |               | PIN           | 1               |
| 38            | 008576001     | SEEGER SUL SUPP.RINVIO IOROGUI |               | DUST COVER    | 1               |
| 39            | 282600500     | RINVIO IOROG.COMPL.LM USA I.   |               | CIRCLIP       | 1               |
|               |               |                                |               | TRANSMISSIO   | 1               |

LM002'

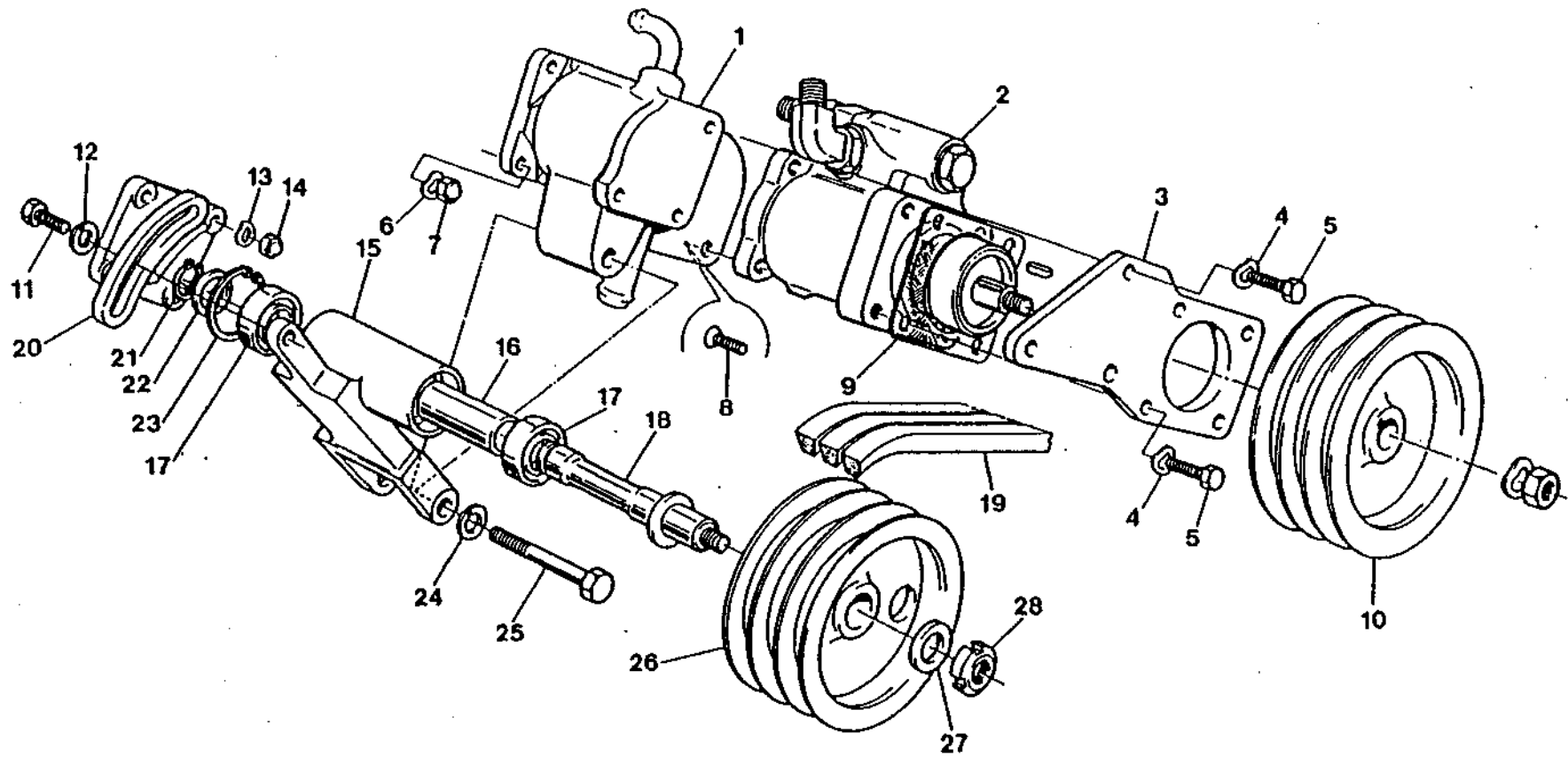
IOROGUIDA CI 40  
POWER STEERING CI 40

TAV. TAB  
028.00

DATA. DATE  
MARZO 88

CR0129004002800





**LM002**

POMPA OLIO IDROGUIDA CI 40  
 STEERING OIL PUMP CI 40

TAV. TAB  
 029.00.

DATA DATE  
 MARZO 88

CR0129004002900

| RIF. PART. N. | DENOMINAZIONE | DESCRIPTION QTA                | RIF. PART. N. | DENOMINAZIONE | DESCRIPTION QTA |
|---------------|---------------|--------------------------------|---------------|---------------|-----------------|
| 1             | 001526628     | SUPP.POMPA 2F SFIATO OLIO      |               | PUMP HOLDER   | 1               |
| 2             | 004022676     | POMPA 2F AD ALETTE X IDROGUIDA |               | PUMP          | 1               |
| 3             | 004024913     | PIASTRA FISS. POMPA            |               | FIX PLATE     | 1               |
| 4             | 008410805     | ROS.EL.8,4X17X0,8              |               | LOCK WASHER   | 7               |
| 5             | 008100809     | BULL.M8X22 UNI 5739/80         |               | BOLT          | 7               |
| 6             | 008410806     | ROND.EL.A8,4 UNI 1751          |               | LOCK WASHER   | 4               |
| 7             | 008200808     | DADO M8 UNI 5587-65/80         |               | NUT           | 4               |
| 8             | 008700813     | VITE M8X30 CON EGAGONO INCASSA |               | SCREW         | 2               |
| 9             | 004024169     | SPESORE X POMPA IDROGUIDA      |               | SHIM          | 2               |
| 10            | 004024165     | PULEGGIA X POMPA IDROGUIDA     |               | PULLEY        | 1               |
| 11            | 008101050     | BULLONE                        |               | BOLT          | 1               |
| 12            | 008411005     | RONDEL.A10,5 UNI 1751          |               | WASHER        | 1               |
| 13            | 008410602     | RONDELLA DI FERRO DIN 137/B    |               | LOCK WASHER   | 4               |
| 14            | 008200606     | DADO N/70/106M                 |               | NUT           | 4               |
| 15            | 004024162     | TENDICINGHIA                   |               | BELT ADJUST   | 1               |
| 16            | 004024170     | DISTANZ.CSN X PULEGGIA TENDICI |               | SPACER        | 1               |
| 17            | 008502009     | CSN A SFERA RIV 2856204        |               | BEARING       | 2               |
| 18            | 004024794     | ALBERO X PULEGGIA TENDICINGHIA |               | PULLEY SHAFT  | 1               |
| 19            | 004024944     | CINGHIA SECTOFLEX AV13 LUNGH.P |               | BELT          | 3               |
| 20            | 001124922     | ASOLA FISS.FORCELLA SUPP.TENDI |               | SUPPORT       | 1               |
| 21            | 008581801     | SEEGER E 20                    |               | CIRCLIP       | 1               |
| 22            | 008402015     | RONDELLA                       |               | WASHER        | 1               |
| 23            | 008575001     | SEEGER AA 47 I                 |               | CIRCLIP       | 1               |
| 24            | 008411303     | ROND.EL.A 13 UNI 1751          |               | LOCK WASHER   | 1               |
| 25            | 008101236     | BULLONE                        |               | BOLT          | 1               |
| 26            | 004024795     | PULEGGIA TENDICINGHIA          |               | PULLEY        | 1               |
| 27            | 008401417     | ROND.15X25X2                   |               | WASHER        | 1               |
| 28            | 008251501     | GHIERA GHK/70/15 M8            |               | NUT           | 1               |

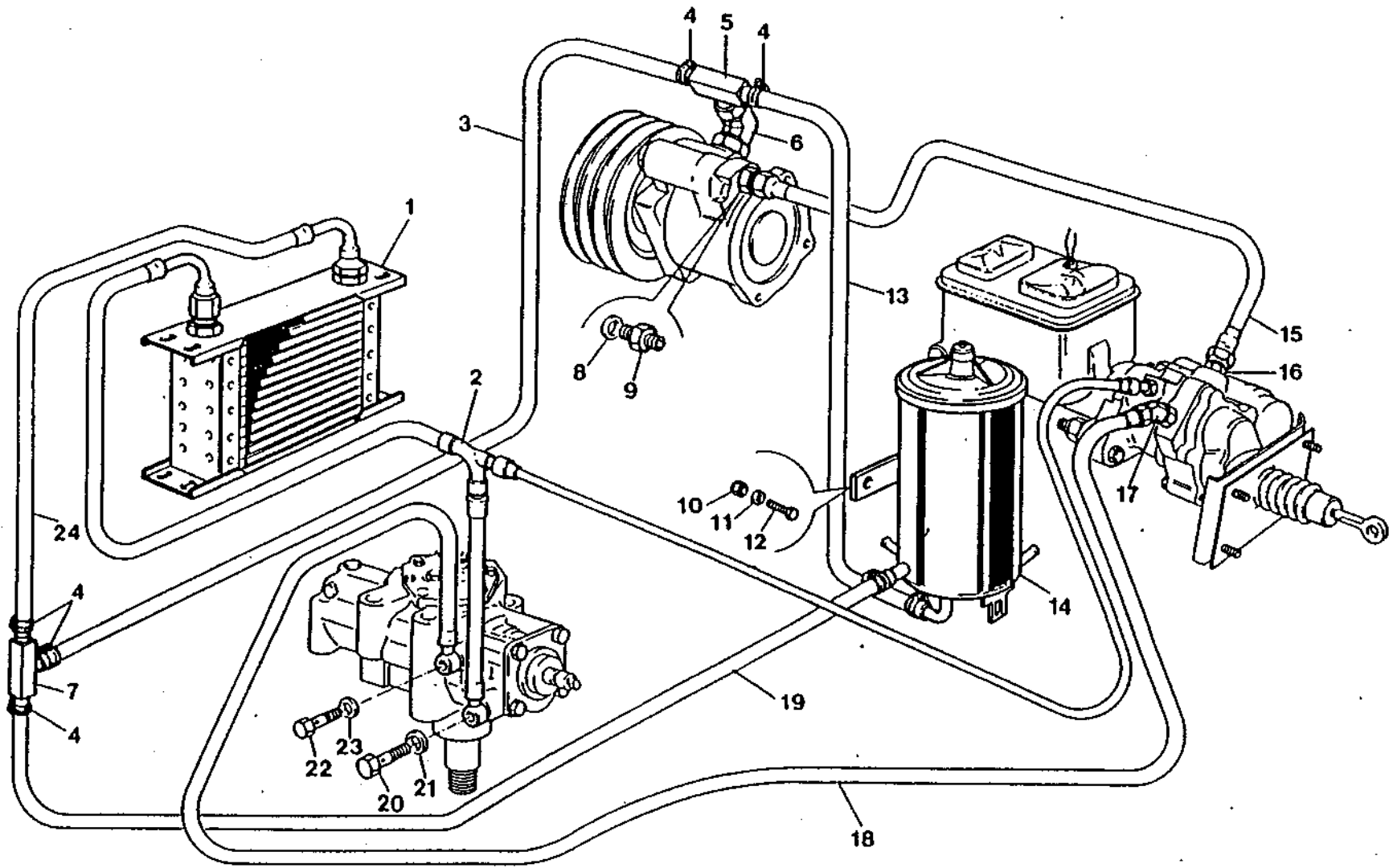
LM002

POMPA OLIO IDROGUIDA CI 40  
STEERING OIL PUMP CI 40

TAV.TAB  
.029.00

DATA. DATE  
MARZO 68

CRO129004002900



**LM002**

CIRCUITO OLIO IDROGUIDA CI 40

TAV. TAB  
030.00

DATA. DATE  
MARZO 88

CR0129004003000

| RIF. PART. N. | DENOMINAZIONE | DESCRIPTION QTA                | RIF. PART. N. | DENOMINAZIONE | DESCRIPTION QTA |
|---------------|---------------|--------------------------------|---------------|---------------|-----------------|
| 1             | 004022843     | RADIATORE OLIO IDROGUIDA       |               | OIL COOLER    | 1               |
| 2             | 004024345     | COMPL.TUBI DA H.B. A SC.GUIDA  |               | PIPES         | 1               |
| 3             | 004026504     | TUBO DAL 3 VIE LATO RAO.       |               | PIPE          | 1               |
| 4             | 008830208     | FASC.N.SCHELLEN S23/125KZ      |               | CLAMP RING    | 7               |
| 5             | 004026500     | 3 VIE IMP.IDROGUIDA            |               | TUNION        | 1               |
| 6             | 004026275     | RACCORDI FOR 207074-18-18      |               | PIPE UNION    | 1               |
| 7             | 004026489     | 3 VIE IMPIANTO RIT.OLIO IDR.   |               | TUNION        | 1               |
| 8             | 008401425     | RONDELLA                       |               | WASHER        | 1               |
| 9             | 004024340     | NIPPLO RIDUZ.SULLA POMPA X COM |               | PIPES         | 1               |
| 10            | 008200606     | DAAD N/70/106M                 |               | NUT           | 2               |
| 11            | 008400606     | RONO.6,4 UNI 1734              |               | WASHER        | 2               |
| 12            | 008100604     | BULL.M6X14 UNI 5739 S6         |               | BOLT          | 2               |
| 13            | 004026503     | TUBO DAL SERB.AL 3 VIE POMPA   |               | FRAME CROSS   | 1               |
| 14            | 004026687     | SERBATOIO OLIO                 |               | OIL TANK      | 1               |
| 15            | 004024339     | COMPL.TUBO CON RACC.DAL H.B.AL |               | PIPE+UNION    | 1               |
| 16            | 004024343     | NIPPLO A20S061-1616            |               | NIPPLE        | 1               |
| 17            | 004024342     | NIPPLO 6U H.B.X COMPL.TUBO DA  |               | NIPPLE        | 1               |
| 18            | 004024338     | COMPL.TUBO CON RACC.DAL H.B.A. |               | PIPE+UNION    | 1               |
| 19            | 004026502     | COMPL.TUBO CON TUB.DAL SERB.   |               | PIPE          | 1               |
| 20            | 004022897     | BUCCH.X FISS.TUBO DA 3 VIE A B |               | PIPE UNION    | 1               |
| 21            | 008401804     | RONO.RAME 18,2X30X1            |               | WASHER        | 2               |
| 22            | 004024337     | BUCCH.X FISS.COMP.TUBO DA H.B. |               | PIPE UNION    | 1               |
| 23            | 008401621     | RONDELLA RAME RIC.O.22X16,1X1, |               | WASHER        | 2               |
| 24            | 004026505     | COMPL.TUBO DAL RAO.AL 3 VIE    |               | PIPES         | 1               |

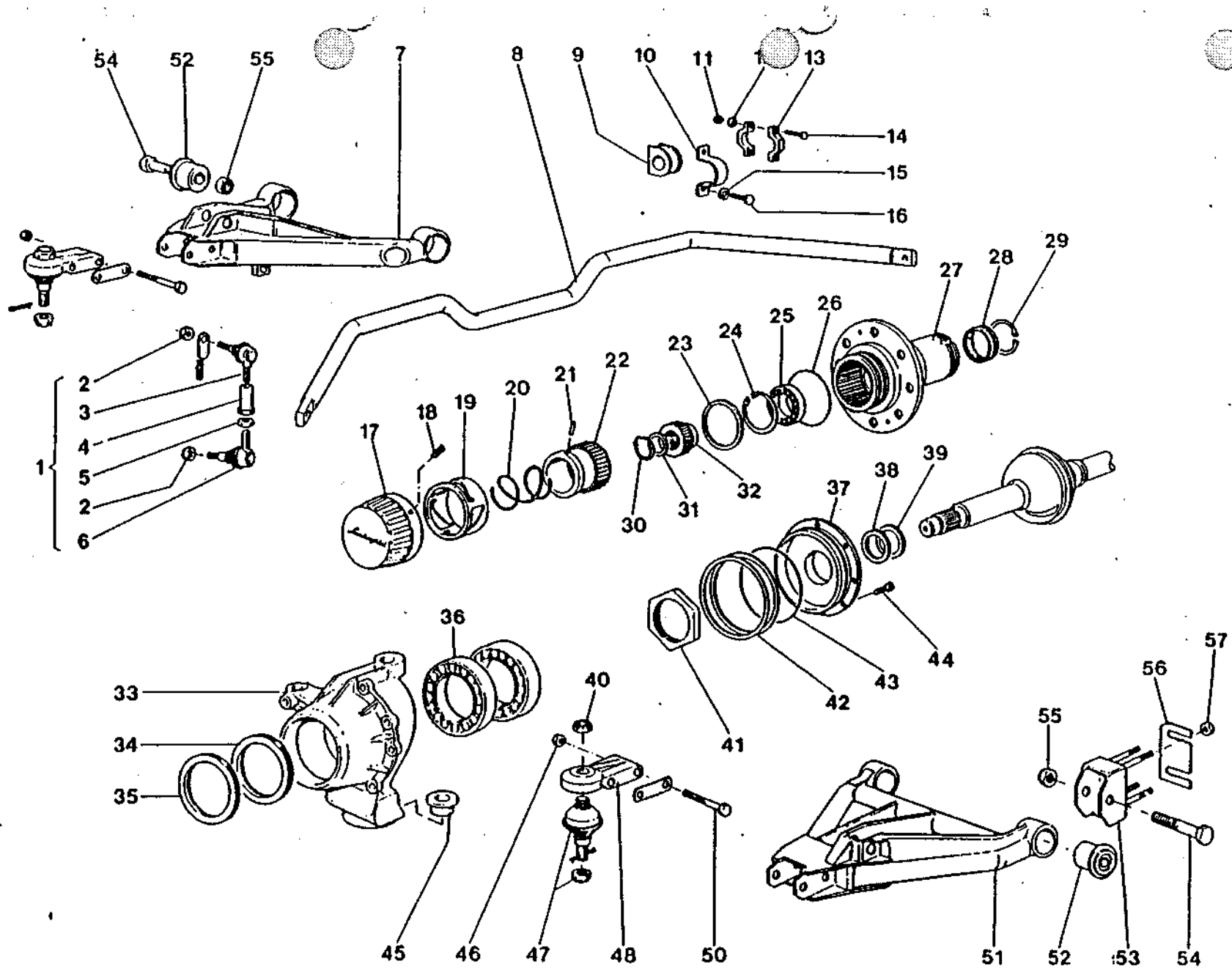
LM002

CIRCUITO OLIO IDROGUIDA CI 40  
STEERING OIL SYSTEM CI 40

TAV.1A8  
030.00

DATA DATE  
MARZO 68

CR0129004003000



**LM002**

PORTANZOZZO E BOSP. ANT. GA 51  
 STUB AXLE-SUSP. LEVERS GA 51

TAV. TAB  
 031.00

DATA. DATE  
 MARZO 88

| RIF. PART. N. | DENOMINAZIONE | DESCRIPTION QTA                | RIF. PART. N. | DENOMINAZIONE | DESCRIPTION QTA                |             |    |
|---------------|---------------|--------------------------------|---------------|---------------|--------------------------------|-------------|----|
| 1             | 005121645     | COMPL.BISCOT.BARRA STAB. D22.0 | 43            | 008609909     | OR                             | O RING      | 2  |
| 2             | 008201219     | DADO M12X1,75 8G               | 44            | 008700617     | VITE 6X1X10 8G                 | SCREW       | 16 |
| 3             | 005124126     | SNODO SFERICO 322-0146-563-512 | 45            | 005121976     | BOCCOLA X SNODO SUL PORTAMOZ.L | BUSH        | 2  |
| 4             | 005124125     | BOCCOLA X BISCOTTINO BARRA STA | 46            | 008201226     | DADO AUTOBLOC.12X1,25          | NUT         | 8  |
| 5             | 008201411     | DADO M14 UNI 5589 8G           | 47            | 005121601     | SNODO SFERICO INT.SUP.040.0145 | JOINT       | 4  |
| 6             | 005124127     | SNODO SFERICO 322-0146-573-512 | 48            | 005121600     | SUPP.X SNODO SFERICO SUP.INF.  | MOUNTING    | 4  |
| 7             | 005122198     | BRACCIO SUP.DES.               | 50            | 008101213     | VITE X FIGS.GUPP.SNODO SUP.E I | SCREW       | 8  |
| 7             | 005122199     | BRACCIO SUP.SIN.               | 51            | 005122151     | BRACCIO INF.SOSPENS.ANT.DX.    | GUSP ARM    | 1  |
| 8             | 005123927     | BARRA STABILIZZATRICE          | 51            | 005122162     | BRACCIO INF.SOSPENS.ANT.SX.    | GUSP ARM    | 1  |
| 9             | 005122598     | SUPPORTI                       | 52            | 005121458     | BOCCOLA EL.X BRACCI SOSPENSION | FERRULE     | 8  |
| 10            | 005113991     | STAFFA FIGS.SUPP.IN GOMMA X BA | 53            | 005126522     | ASS.ATT.BRACCIO INF.SOSP.      | BRACKET SUP | 4  |
| 11            | 008200603     | DADO M6 UNI 5588 5G            | 54            | 008102001     | BULL.X FIGS.BRACCI SOSP.AL TEL | BOLT        | 8  |
| 12            | 008410602     | RONDELLA DI FERMO DIN 137/B    | 55            | 008202008     | DADO AUTOBLOCCANTE             | NUT         | 8  |
| 13            | 005122597     | SEMIGUSCIO X BARRA STABILIZZ.  | 56            | 005121626     | SPESS.DI RAS.X LEVE INF.SOSP.A | SHIM        |    |
| 14            | 008100626     | BULL.M6X35 UNI 8737/80         | 57            | 008201226     | DADO AUTOBLOC.12X1,25          | NUT         | 16 |
| 15            | 008411206     | ROND.EL. A 12 UNI 1751         |               |               |                                |             |    |
| 16            | 008101227     | VITI X FIGS.STAF.SUPP.IN GOM.X |               |               |                                |             |    |
| 17            | 005121657     | COMANDO X MOZZO LIBERO         |               |               |                                |             |    |
| 18            | 008700639     | GRANO A BRUGOLA                |               |               |                                |             |    |
| 19            | 005121654     | CAMMA INNESTO TRAZIONE ANT.    |               |               |                                |             |    |
| 20            | 005121656     | MOLLA X INNESTO TRAZIONE ANT.B |               |               |                                |             |    |
| 21            | 008850405     | PERNO X COMANDO MOZZO LIBERO   |               |               |                                |             |    |
| 22            | 005121655     | MANICOTTO X INNESTO TRAZ.ANT.  |               |               |                                |             |    |
| 23            | 005121653     | GOMM.DI FERMO SUL MOZZO SOSP.A |               |               |                                |             |    |
| 24            | 008576601     | SEEGER AA 62 I                 |               |               |                                |             |    |
| 25            | 008503509     | CUSCINETTO 6007                |               |               |                                |             |    |
| 26            | 008608001     | GOMMINO                        |               |               |                                |             |    |
| 27            | 005121524     | MOZZO ANTERIORE                |               |               |                                |             |    |
| 28            | 008524007     | CUSCINETTO A RULLI TRA MOZZO E |               |               |                                |             |    |
| 29            | 008575800     | SEEGER X FISS.CUSCINETTO A RUL |               |               |                                |             |    |
| 30            | 008582701     | SEEGER UNI 3653                |               |               |                                |             |    |
| 31            | 008403005     | RONDELLA                       |               |               |                                |             |    |
| 32            | 002522320     | PIGNONI INNESTO TRAZIONE ANT.  |               |               |                                |             |    |
| 33            | 005123659     | PORTAMOZZO DES.                |               |               |                                |             |    |
| 33            | 005123660     | PORTAMOZZO SIN.                |               |               |                                |             |    |
| 34            | 008619005     | ANELLO TENUTA X ALBERI ROTANTI |               |               |                                |             |    |
| 35            | 008619006     | ANELLO TENUTA X ALBERI ROTANTI |               |               |                                |             |    |
| 36            | 008507001     | CUSCINETTO 7214 8G             |               |               |                                |             |    |
| 37            | 005121522     | COPERCHIO SUL PORTAMOZZO ANTER |               |               |                                |             |    |
| 38            | 008614002     | ANELLO DI TENUTA X ALBERI ROTA |               |               |                                |             |    |
| 39            | 008614001     | PARADLIO 52X40X7 AP            |               |               |                                |             |    |
| 40            | 008202404     | DADO X FISS.SNODO SUPP.AL GUPP |               |               |                                |             |    |
| 41            | 005126116     | GHIERA FISS.CUSCINETTO         |               |               |                                |             |    |
| 42            | 005121523     | SPESS.GFOGLIABILE X REGOLAZ.CU |               |               |                                |             |    |

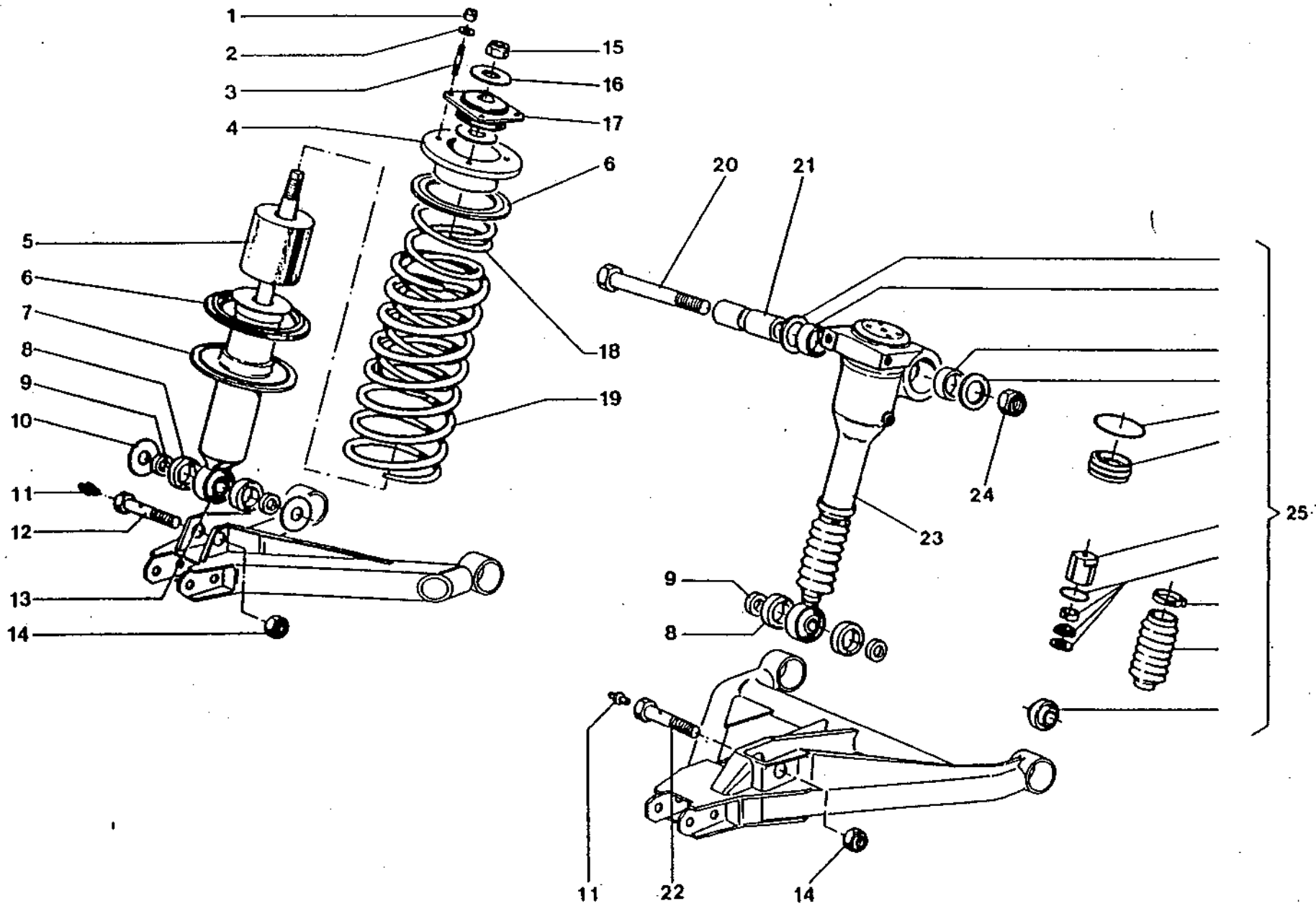
LM002

PORTAMOZZO E SOSP. ANT. GA S1  
STUB AXLE-GUSP.LEVERS GA S1

TAV.TAB  
031.00

DATA DATE  
MARZO 88

CR0129005103100



**LM002**

AMMORT. ANT-FINE CORSA ID. 6A 51  
 SHOCK ABSORBER-HYDR. STOP 6A 51

TAV. TAB  
 032.00

DATA. DATE  
 MARZO 88

C1012900; 103200

| RIF. PART. N. | DENOMINAZIONE | DESCRIPTION QTA                | RIF. PART. N. | DENOMINAZIONE | DESCRIPTION QTA |
|---------------|---------------|--------------------------------|---------------|---------------|-----------------|
| 1             | 008200804     | DADO N/70/108M                 |               | NUT           | 8               |
| 2             | 008400806     | ROND. 8,4X16                   |               | WASHER        | 8               |
| 3             | 008300803     | PRIGIONIERO                    |               | STUD          | 8               |
| 4             | 005121633     | PIATTELLO DI FISS.MULLE AMMORT |               | CAP           | 2               |
| 5             | 005125886     | TAMPONE                        |               | RUBBER STOP   | 2               |
| 6             | 005121634     | GUARN.IN GOMMA X PIATT.FIGS.MO |               | GASKET        | 4               |
| 7             | 005121638     | AMMORTIZZATORE ANTERIORE       |               | SHOCK ABS     | 2               |
| 8             | 005225882     | ANELLO                         |               | RING          | 8               |
| 9             | 005225884     | DISTANZIALE                    |               | SPACER        | 8               |
| 10            | 005224414     | RONDELLA                       |               | WASHER        | 4               |
| 11            | 008880601     | INGRAS.HYDRAULIC 273 A         |               | GREASE NIPP   | 4               |
| 12            | 008102005     | BULLONE                        |               | BOLT          | 2               |
| 13            | 005125879     | SNODD GEH 20ES 2RS             |               | BALL JOINT    | 2               |
| 14            | 008202008     | DADO AUTOBLOCCANTE             |               | NUT           | 4               |
| 15            | 008201603     | DADO 8/70/216X1,5M             |               | NUT           | 2               |
| 16            | 008401624     | ROND.DI SPALL.HYPERBLDC X393   |               | WASHER        | 4               |
| 17            | 005121632     | BOCCOLA EL.FLESS.X ATTACCO AMM |               | BUSH          | 2               |
| 18            | 005121636     | MOLLA INTERNA X AMMORTIZZ.     |               | SPRING        | 2               |
| 19            | 005121635     | MOLLA ESTERNA X AMMORTIZZ.     |               | SPRING        | 2               |
| 20            | 008102401     | BULLONE                        |               | BOLT          | 2               |
| 21            | 005122469     | DISTANZIALE                    |               | SPACER        | 2               |
| 22            | 008102006     | BULL.                          |               | BOLT          | 2               |
| 23            | 005127504     | COMPL.FINE CORSA IDRAUL.DES.   |               | R.SHOCK ABS   | 1               |
| 23            | 005127505     | COMPL.FINE CORSA IDRAUL.SIN.   |               | L.SHOCK ABS   | 1               |
| 24            | 008202408     | DADO AUTOBLOCCANTE             |               | NUT           | 2               |
| 25            | 005127506     | KIT REVISIONE FINE CORSA       |               | REPAIR KIT    | 2               |

LM002

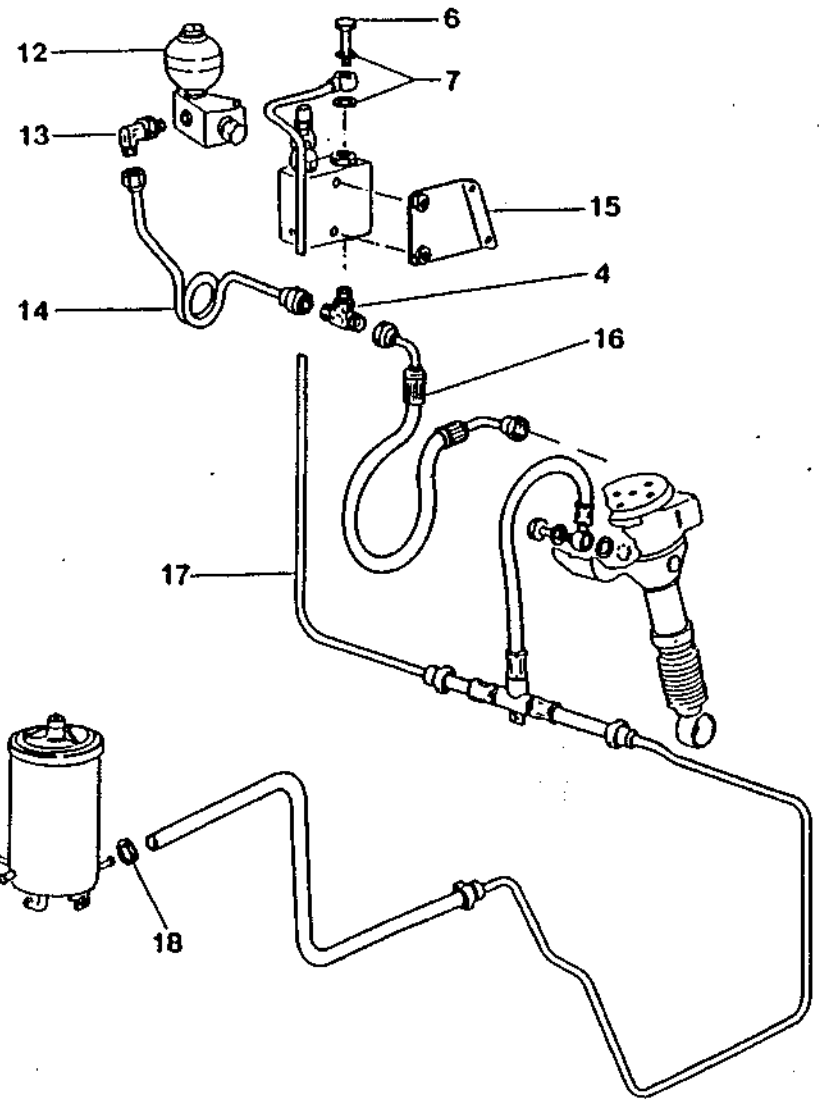
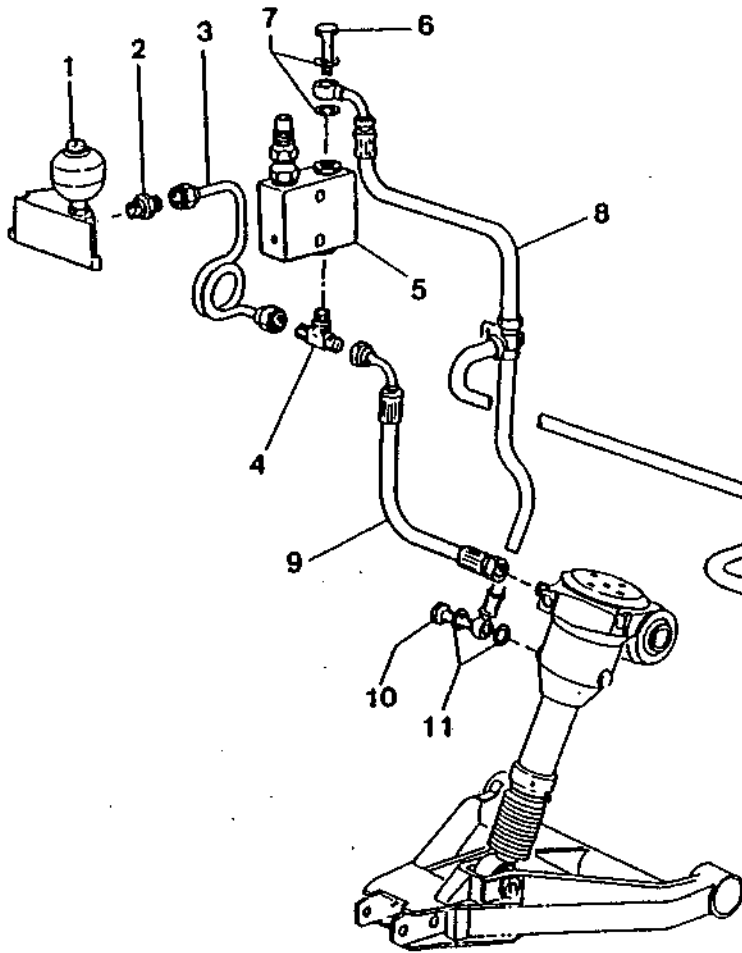
AMMORT.ANT-FINE CORSA ID.SA S1  
SHOCK ABSORBER-HYDR.STOP SA S1

TAV.TAB  
032.00

DATA. DATE  
MAR 20 88

CRO129005103200





**LM002**

CIRCUITO FINE CORSA IDR. SA 51  
 STOP HYDRAULIC SYSTEM SA 51

TAV. TAB  
 033.00

DATA. DATE  
 MARZO 58

CH0129005103.M00

| RIF. PART. N. | DENOMINAZIONE                  | DESCRIPTION QTA | RIF. PART. N. | DENOMINAZIONE | DESCRIPTION QTA |
|---------------|--------------------------------|-----------------|---------------|---------------|-----------------|
| 1 005125866   | ASSIEME ACCUMULAT.CON SUPP.E R | HYDR. ACCUM     |               |               | 1               |
| 2 005122740   | RACCORDO A-202156-1414         | UNION           |               |               | 1               |
| 3 005124353   | COMPL.TUBO DA ACCUMUL.A VALV.6 | PIPE            |               |               | 1               |
| 4 005122738   | TRE VIE FOR A-211065-1414      | T UNION         |               |               | 2               |
| 5 005122741   | VALVOLA DI SEQUENZA V5Q-A30-N- | VALVE           |               |               | 2               |
| 6 005124347   | BOCCH.X RACC.SU VALV.OI SEQ.D/ | PIPE UNION      |               |               | 2               |
| 7 008401425   | RONDELLA                       | WASHER          |               |               | 4               |
| 8 005124346   | COMPL.TUBI E 3 VIE DA SERB.A F | FUEL PIPE       |               |               | 1               |
| 9 005124351   | COMPL.TUBO DA VALV.SEQ.A FINE  | PIPE            |               |               | 1               |
| 10 005122735  | BOCCHETT.X RACC.SUL FINE CORSA | PIPE UNION      |               |               | 2               |
| 11 008401008  | ROND.RAME 15X10X1              | WASHER          |               |               | 4               |
| 12 005125865  | ASSIEME ACCUMULAT.CON SUPP.E R | OIL ACCUMUL     |               |               | 1               |
| 13 005122739  | RACCORDO A L. A-207074-1414    | L UNION         |               |               | 1               |
| 14 005124352  | COMPL.TUBO DA ACCUMUL.A VALV.6 | PIPE            |               |               | 1               |
| 15 005124897  | STAFFA DX FISS.VALVOLA         | SUPPORT         |               |               | 1               |
| 15 005124898  | STAFFA SX FISS.VALVOLA         | SUPPORT         |               |               | 1               |
| 16 005124350  | COMPL.TUBO DA VALV.SEQ.A FINE  | PIPE            |               |               | 1               |
| 17 005124354  | COMPL.TUBI DA VALV.OI SEQ.A FI | PIPE            |               |               | 1               |
| 18 008831117  | FASCETTA 11-17                 | CLAMP           |               |               | 2               |

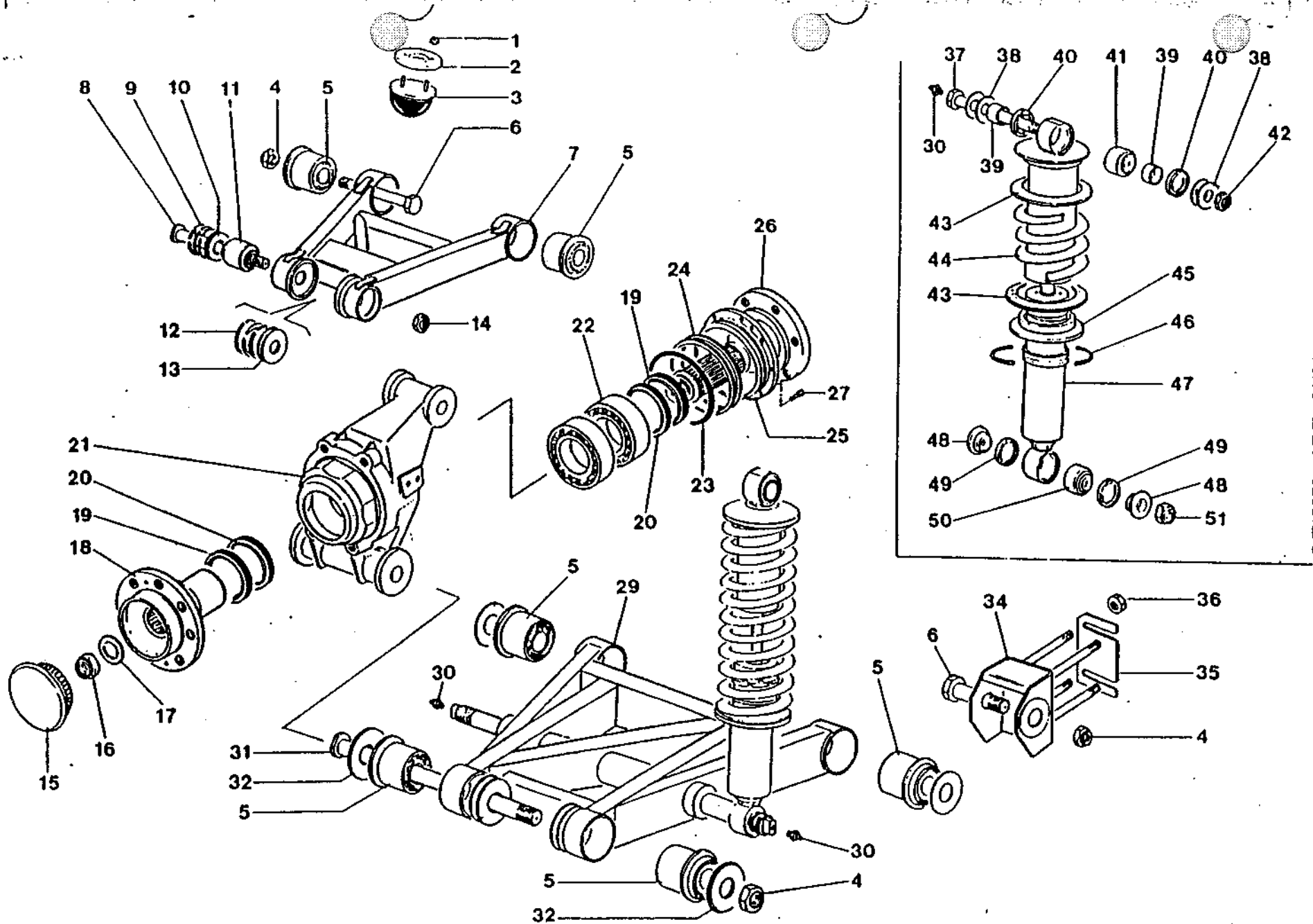
LM002

CIRCUITO FINE CORSA IDA. SA 51  
STOP HYDRAULIC SYSTEM SA 51

TAV.TAB  
033.00

DATA DATE  
MARZO 88

CR0129005103300



**LM002**

GOSPENSIONE POSTERIORE 6P 62  
 REAR SUSPENSION 6P 52

TAV. TAB  
 034.00

DATA. DATE  
 MARZO 88

| RIF. PART. N. | DENOMINAZIONE | DESCRIPTION QTA                | RIF. PART. N. | DENOMINAZIONE | DESCRIPTION QTA |
|---------------|---------------|--------------------------------|---------------|---------------|-----------------|
| 1             | 008200801     | DADO                           |               |               |                 |
| 2             | 005223843     | DISTANZIALE                    |               |               |                 |
| 3             | 005221916     | TAMPONE X FINE CORSA BRACCIO S |               |               |                 |
| 4             | 008202008     | DADO AUTOBLOCCANTE             |               |               |                 |
| 5             | 005121458     | BOCCOLA EL.X BRACCI SOSPENSION |               |               |                 |
| 6             | 008102001     | BULL.X FIGG.BRACCI SOSP.AL TEL |               |               |                 |
| 7             | 005222302     | BRACCIO SUP.SOSPENS.POST.      |               |               |                 |
| 8             | 008101706     | VITE X FISS.BRACCIO SUP.AL POR |               |               |                 |
| 9             | 005221450     | SEGMENTI LAMELLARI SUL PORT.LA |               |               |                 |
| 10            | 008401619     | ROND.X FIGG.BRACCIO SUP.AL POR |               |               |                 |
| 11            | 005109529     | SN000 0320148094206/8          |               |               |                 |
| 12            | 005221449     | SEGMENTI LAMELLARI PORT.LATO I |               |               |                 |
| 13            | 008401715     | ROND.X BRACCIO SUP.TRA PORTAMO |               |               |                 |
| 14            | 008201608     | DADO X FISS.BRACCIO SUP.AL POR |               |               |                 |
| 15            | 005223461     | COPERCHIETTO                   |               |               |                 |
| 16            | 008203502     | DADO FISS.MOZZO EST.AL MOZZO F |               |               |                 |
| 17            | 008403602     | RONDELLA X DADO FISS.MOZZO EST |               |               |                 |
| 18            | 005221455     | MOZZO X ATT.TAMB.FRENI E CERCH |               |               |                 |
| 19            | 008619006     | ANELLO TENUTA X ALBERI ROTANTI |               |               |                 |
| 20            | 008619005     | ANELLO TENUTA X ALBERI ROTANTI |               |               |                 |
| 21            | 005221437     | PORTAMOZZO                     |               |               |                 |
| 22            | 008507502     | CUSCINETTO 7215 80             |               |               |                 |
| 23            | 008609910     | OR                             |               |               |                 |
| 24            | 005221438     | SPESS.SFOGLIABILE LAMINUM OTTO |               |               |                 |
| 25            | 005221441     | COPERCHIO SUL PORTAMOZZO POSTE |               |               |                 |
| 26            | 005221885     | MOZZO X ATTACCO SEMIASSE POST. |               |               |                 |
| 27            | 008700617     | VITE 6X1X18 80                 |               |               |                 |
| 29            | 005222397     | BRACCIO INF.SOSPENS.POST.      |               |               |                 |
| 30            | 008880601     | INGRAB.HYDRAULIC 273 A         |               |               |                 |
| 31            | 008102002     | VITE X FISS.BRACCIO INF.AL POR |               |               |                 |
| 32            | 008402012     | RONDELLA X FIGG.BRACCIO INF.AL |               |               |                 |
| 34            | 005126522     | ASS.ATT.BRACCIO INF.SOSP.      |               |               |                 |
| 35            | 005121626     | SPESS.OI RAG.X LEVE INF.SOSP.A |               |               |                 |
| 35            | 005121627     | SPESS.OI RAG.X LEVE INF.SOSP.A |               |               |                 |
| 36            | 008201226     | DADO AUTOBLOC.12X1,25          |               |               |                 |
| 37            | 008102005     | BULLONE                        |               |               |                 |
| 38            | 005224414     | RONDELLA                       |               |               |                 |
| 39            | 005225884     | DISTANZIALE                    |               |               |                 |
| 40            | 005225882     | ANELLO                         |               |               |                 |
| 41            | 005225879     | SN000 SFERICO                  |               |               |                 |
| 42            | 008202008     | DADO AUTOBLOCCANTE             |               |               |                 |
| 43            | 005207451     | ANELLO SUPP.MOLLA AMMORT.      |               |               |                 |
| 44            | 005223405     | MOLLE X AMMORTIZZ.POST.        |               |               |                 |
| 45            | 005228615     | BASE APPOGGIO MOLLA            |               |               |                 |
|               |               | NUT                            | 4             |               |                 |
|               |               | SPACER                         | 2             |               |                 |
|               |               | BUFFER                         | 2             |               |                 |
|               |               | NUT                            | 8             |               |                 |
|               |               | FERRULE                        | 12            |               |                 |
|               |               | BOLT                           | 8             |               |                 |
|               |               | WISH BONE                      | 2             |               |                 |
|               |               | BOLT                           | 2             |               |                 |
|               |               | PISTON RING                    | 12            |               |                 |
|               |               | WASHER                         | 4             |               |                 |
|               |               | BALL JOINT                     | 4             |               |                 |
|               |               | RING RETAIN                    | 12            |               |                 |
|               |               | WASHER                         | 4             |               |                 |
|               |               | NUT                            | 2             |               |                 |
|               |               | COVER                          | 2             |               |                 |
|               |               | NUT                            | 2             |               |                 |
|               |               | WASHER                         | 2             |               |                 |
|               |               | HUB                            | 2             |               |                 |
|               |               | OIL SEAL                       | 4             |               |                 |
|               |               | OIL SEAL                       | 4             |               |                 |
|               |               | HUB HSN0                       | 2             |               |                 |
|               |               | BEARING                        | 4             |               |                 |
|               |               | O RING                         | 2             |               |                 |
|               |               | SHIM                           |               |               |                 |
|               |               | COVER                          | 2             |               |                 |
|               |               | HUB                            | 2             |               |                 |
|               |               | SCREW                          | 16            |               |                 |
|               |               | BRACKET                        | 2             |               |                 |
|               |               | GREASE NIPP                    | 8             |               |                 |
|               |               | BOLT                           | 2             |               |                 |
|               |               | WASHER                         | 4             |               |                 |
|               |               | BRACKET SUP                    | 4             |               |                 |
|               |               | SHIM                           |               |               |                 |
|               |               | SHIM                           |               |               |                 |
|               |               | NUT                            | 16            |               |                 |
|               |               | BOLT                           | 4             |               |                 |
|               |               | WASHER                         | 16            |               |                 |
|               |               | SPACER                         | 8             |               |                 |
|               |               | RING                           | 8             |               |                 |
|               |               | SPHER. JOIN                    | 4             |               |                 |
|               |               | NUT                            | 8             |               |                 |
|               |               | SPRING RING                    | 8             |               |                 |
|               |               | SPRING                         | 4             |               |                 |
|               |               | SPRING SUPP                    | 4             |               |                 |
|               |               | LOCK RING                      | 16            |               |                 |
|               |               | SHOCK ABS.                     | 4             |               |                 |
|               |               | RING                           | 8             |               |                 |
|               |               | SPACER                         | 8             |               |                 |
|               |               | RING                           | 4             |               |                 |
|               |               | NUT                            | 4             |               |                 |

LM002

SOSPENSIONE POSTERIORE SP 52  
REAR SUSPENSION 6P 52

TAV.1AB  
034.00

DATA. DATE  
MARZO 88

CR0129005203400