



AUTOMOBILE COMPANY

*Каталог запасных частей*

**АВТОМОБИЛИ**

**DERWAYS-313103**

**DERWAYS-313104**

**COWBOY**

ЧЕРКЕССК  
2005

*Каталог подготовлен по состоянию конструкторской документации на январь 2004 г.*  
По отдельным позициям каталога могут быть расхождения с реальным автомобилем в связи с конструктивными изменениями, произошедшими во время подготовки книги к печати.

# Содержание

|   |   |
|---|---|
| Правила пользования каталогом .....                           | 4 |
| Основные параметры автомобиля .....                           | 6 |
| Перечень иллюстраций .....                                    | 7 |
| Иллюстрации и перечень деталей и сборочных единиц .....       | 9 |
| А. Двигатель .....  |   |
| В. Трансмиссия .....  |   |
| С. Система тормозная .....                                    |   |
| D. Управление рулевое, подвеска и колеса .....                |   |
| Е. Климатическая установка, омыватели, стеклоочистители ..... |   |
| К. Электрооборудование .....                                  |   |
| М. Кузов .....  |   |
| У. Инструмент .....   |   |
| Z. Заглушки .....   |   |
| Таблицы нормалей .....  |   |
| Номерной указатель .....                                      |   |

# Правила пользования каталогом

В основном разделе Каталога «Иллюстрации и перечень деталей и сборочных единиц» детали и сборочные единицы размещены по функциональному признаку. После каждой иллюстрации (см. рис.1) помещен перечень показанных на ней деталей и сборочных единиц, оформленный в виде таблицы (см. рис.2).

В «Таблицах» приведены стандартизованные детали, дан рисунок каждой детали с указанием основных размеров.

В разделе «Номерной указатель» перечислены в порядке возрастания номеров детали и сборочные единицы, включенные в каталог (кроме стандартизованных), с указанием индекса иллюстрации и номера позиции.

Чтобы по функции детали определить ее номер, необходимо:

- в «Перечне иллюстраций» узнать индекс иллюстрации,
- по индексу найти иллюстрацию,
- на иллюстрации определить номер позиции,
- по номеру позиции определить номер детали.

Чтобы по номеру найти деталь на иллюстрации, необходимо:

- в «Номерном указателе» определить индекс иллюстрации и номер позиции,
- по индексу найти иллюстрацию,
- на иллюстрации по номеру позиции найти деталь.

Ниже приведены условные обозначения, встречающиеся в каталоге.

≠ - вариант по выбору;

**16100811** - стандартизованная деталь, предпоследняя цифра - код материала детали (Таблица1), последняя - код покрытия (Таблица 2).

Например, в номере 12574212 предпоследняя цифра «1» указывает, что деталь изготовлена из стали с пределом прочности на разрыв от 490 до 784 МПа, а последняя цифра «2» означает, что деталь хромируется. В разделе «Таблицы» не приводятся номера, отличающиеся только последними двумя цифрами.

Таблица 1

| Код | Материал   |
|-----|--|
|     | Сталь с пределом прочности на разрыв, МПа (кг/мм <sup>2</sup> ): |
| 0   | 333 - 490 (34 - 50)  |
| 1   | 490 - 784 (50 - 80)  |
| 2   | 784 - 980 (80 - 100)   |
| 3   | 980 - 1176 (100 - 120)   |
| 4   | Латунь   |
| 5   | Легкий сплав   |
| 6   | Медь   |
| 7   | Другие металлические материалы, кроме вышеперечисленных          |
| 8   | Неметаллический  |
| 9   | Смешанный  |

Таблица 2

| Код   | Покрытие                |
|-------|-------------------------|
| 0     | Отсутствие покрытия     |
| 1     | Цинкование              |
| 2     | Хромирование            |
| 3     | Фосфатирование          |
| 4     | Лужение                 |
| 5     | Никелирование блестящее |
| 6     | Оксидирование           |
| 7,8,9 | Специальное покрытие    |

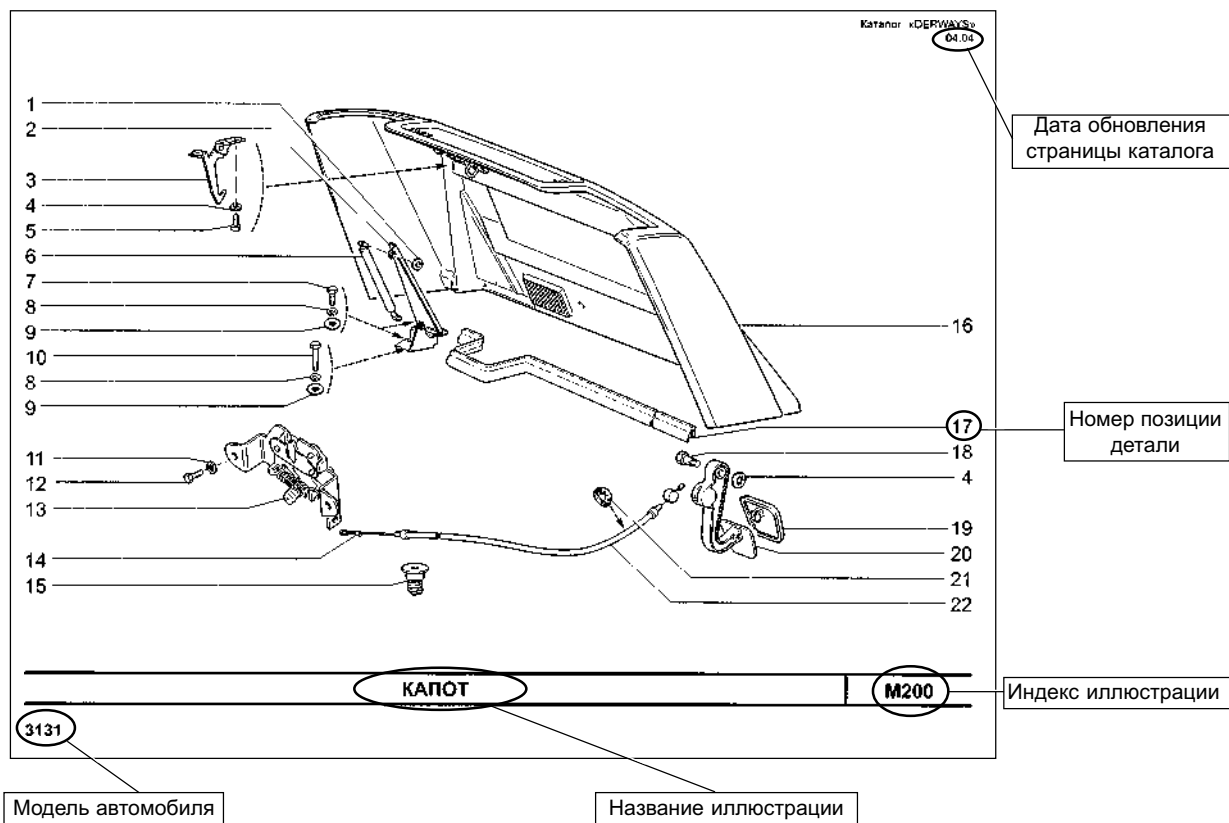


Рис. 1

Каталог «DERWAYS» 04.04

Дата обновления страницы каталога

M200

Индекс иллюстрации

| № поз | Номер детали  | Кол | Наименование                  |
|-------|---------------|-----|-------------------------------|
| 1     | 12598471      | 4   | Шайба 3 стопорная             |
| 2     | 31310-8407010 | 1   | Петля капота правая           |
| 2     | 31310-8407011 | 1   | Петля капота левая            |
| 3     | 21100-8408070 | 1   | Крыльцо капота                |
| 4     | 12605371      | 3   | Шайба 6 стопорная             |
| 5     | 10902121      | 2   | Болт М8х14                    |
| 6     | 21210-6308010 | 2   | Упор                          |
| 7     | 10902421      | 10  | Болт М8х20                    |
| 8     | 10516470      | 10  | Шайба 6 пружинная             |
| 9     | 12640670      | 6   | Шайба 6                       |
| 10    | 10903421      | 2   | Болт М6х45                    |
| 11    | 12598571      | 2   | Шайба 6 стопорная             |
| 12    | 10902021      | 2   | Болт М8х12                    |
| 13    | 21100-8406010 | 1   | Замок капота                  |
| 14    | 21010-8406161 | 1   | Трубка крепления тяги         |
| 15    | 21100-8402214 | 2   | Буфер                         |
| 16    | 21210-8402010 | 1   | Капот                         |
| 17    | 31310-8402200 | 1   | Уплотнитель                   |
| 18    | 21080-8406176 | 1   | Ось рукоятки                  |
| 19    | 21100-8406194 | 1   | Облицовка рукоятки            |
| 20    | 21100-8406134 | 1   | Рукоятка привода замка капота |
| 21    | 21010-3724317 | 1   | Втулка уплотнительная         |
| 22    | 21100-8406140 | 1   | Тяга привода замка капота     |

Количество на иллюстрации

Номер позиции детали

Номер детали

Наименование детали

Рис. 2

## Основные параметры автомобиля

|   |                      |
|---|----------------------|
| Тип кузова / количество дверей .....          | универсал / 5 дверей |
| Колесная формула .....                        | 4x4                  |
| Количество мест спереди / сзади .....         | 2/3                  |
| Габаритные размеры:                           |                      |
| длина, мм .....                               | 4440                 |
| ширина, мм .....                              | 1813                 |
| высота, мм .....                              | 1880                 |
| база, мм .....                                | 2600                 |
| клиренс, мм .....                             | 230                  |
| колея передних / задних колес, мм .....       | 1500/1500            |
| Радиус поворота, мм .....                     | 6500                 |
| Масса снаряженного автомобиля, кг .....       | 1815                 |
| Полная масса транспортного средства, кг ..... | 2565                 |
| Объем багажника, м <sup>3</sup> .....         | 0,6/1,6              |

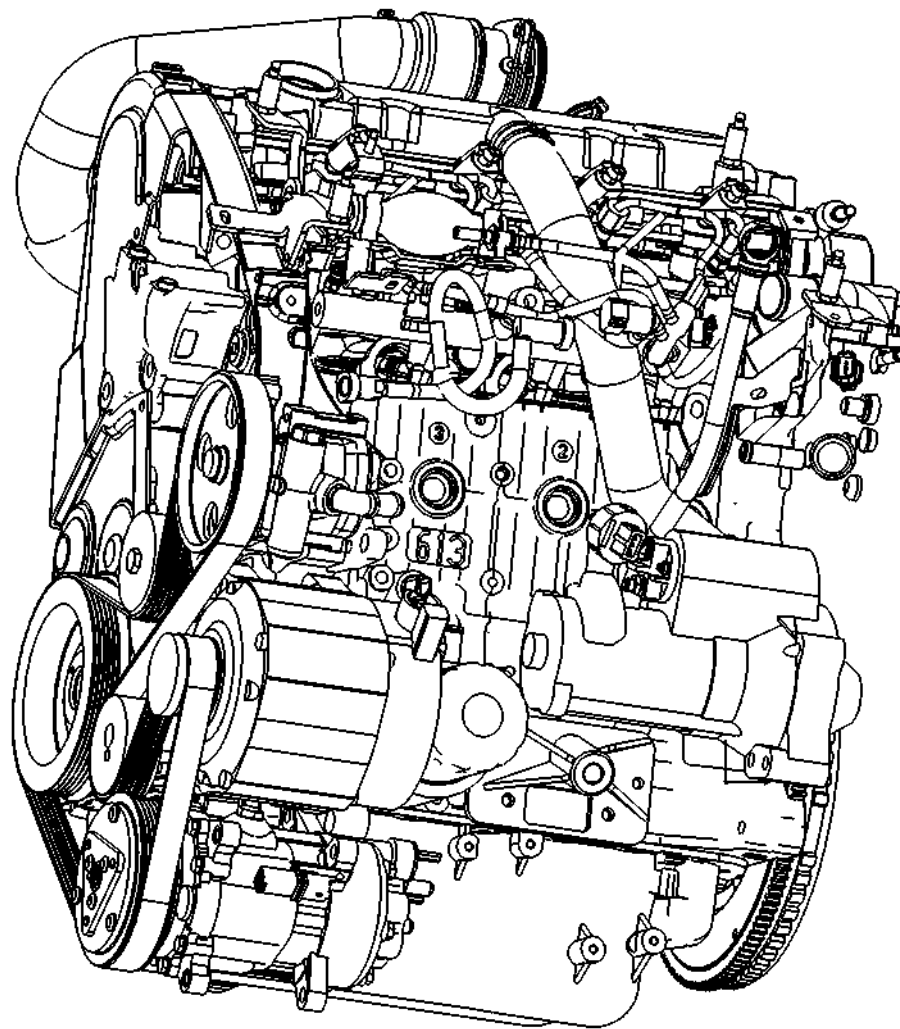
# Перечень иллюстраций

| Наименование иллюстраций                      | Индекс |
|---|--------|
| 1   | 2      |
| <b>А. ДВИГАТЕЛЬ</b>                           |        |
| <b>А0. Двигатель в сборе</b>                  |        |
| Двигатель Peugeot DW10TD                      | A003   |
| Двигатель ЗМЗ 409.10                          | A004   |
| Двигатель ЗМЗ 409.10 в сборе                  | A014   |
| Установка защиты двигателя                    | A020   |
| Двигатель ЗМЗ 409.10 С КПП и РК в сборе       | A024   |
| Установка двигателя ЗМЗ 409.10 С КПП и РК     | A034   |
| <b>А2. Система подачи топлива</b>             |        |
| Установка топливной системы                   | A204   |
| <b>А4. Система выпуска отработанных газов</b> |        |
| Система выпуска выхлопных газов               | A444   |
| <b>А6. Система охлаждения</b>                 |        |
| Радиатор в сборе                              | A603   |
| Радиатор в сборе                              | A604   |
| Система охлаждения 313103                     | A613   |
| Система охлаждения 313104                     | A614   |
| Расширительный бачок                          | A623   |
| Расширительный бачок                          | A624   |
| <b>В. ТРАНСМИССИЯ</b>                         |        |
| <b>В1. Сцепление</b>                          |        |
| Привод тормоза и сцепления                    | B113   |
| Установка привода тормоза и сцепления         | B114   |
| Установка трубки сцепления                    | B124   |
| <b>В2. Коробка передач</b>                    |        |
| КПП и РК в сборе                              | B204   |
| <b>В4. Привод колес</b>                       |        |
| Установка переднего карданного вала           | B403   |
| Установка переднего карданного вала           | B404   |
| Установка заднего карданного вала             | B413   |
| Установка заднего карданного вала             | B414   |
| <b>В5. Передний и задний мосты</b>            |        |
| Установка переднего моста                     | B500   |
| Установка заднего моста                       | B535   |
| Установка заднего моста                       | B540   |
| Установка блокировки дифференциала            | B590   |
| <b>С. СИСТЕМА ТОРМОЗНАЯ</b>                   |        |
| <b>С1. Привод тормозов</b>                    |        |
| Установка стояночного тормоза                 | C171   |
| Установка стояночного тормоза                 | C172   |
| <b>С2. Тормозные механизмы</b>                |        |
| Элементы тормозной системы                    | C230   |
| Элементы тормозной системы                    | C240   |

| 1  | 2    |
|--|------|
| <b>D. УПРАВЛЕНИЕ РУЛЕВОЕ, ПОДВЕСКА И КОЛЕСА</b>                |      |
| <b>D1. Управление рулевое</b>                                  |      |
| Установка рулевого управления                                  | D100 |
| Установка рулевых тяг  | D140 |
| Установка ГУР  | D150 |
| <b>D2. Подвеска передняя</b>                                   |      |
| Установка передних амортизаторов                               | D200 |
| Элементы передней подвески                                     | D201 |
| Элементы передней подвески                                     | D202 |
| <b>D4. Колеса</b>  |      |
| Колесо в сборе   | D410 |
| Колесо в сборе   | D420 |
| <b>E. КЛИМАТИЧЕСКАЯ УСТАНОВКА, ОМЫВАТЕЛИ, СТЕКЛООЧИСТИТЕЛИ</b> |      |
| <b>E1. Климатическая установка</b>                             |      |
| Воздуховоды обогрева ветрового стекла                          | E100 |
| Воздуховоды обогрева ног                                       | E110 |
| Управление вентиляцией и отоплением                            | E120 |
| Отопитель  | E130 |
| Отопитель задний   | E140 |
| Элементы системы вентиляции салона                             | E150 |
| Вентилятор   | E160 |
| <b>E2. Омыватели</b>   |      |
| Омыватель ветрового стекла                                     | E200 |
| Омыватель стекла двери задка                                   | 210  |
| <b>E3. Стеклоочистители</b>                                    |      |
| Стеклоочиститель передний                                      | E300 |
| Стеклоочиститель задний  | E310 |
| <b>K. ЭЛЕКТРООБОРУДОВАНИЕ</b>                                  |      |
| <b>K1. Электрооборудование двигателя</b>                       |      |
| Выключатель зажигания и блок управления двигателем             | K100 |
| Батарея аккумуляторная   | K110 |
| <b>K2. Система освещения</b>                                   |      |
| Приборы световые передние                                      | K200 |
| Освещение салона   | K210 |
| Приборы световые задние  | K220 |
| <b>K3. Приборы</b>   |      |
| Сигналы  | K300 |
| Приборы и блоки управления                                     | K310 |
| Выключатели и подсветка панели приборов                        | K320 |
| Реле   | K330 |
| Блок монтажный   | K340 |
| <b>K4. Жгуты проводов</b>                                      |      |
| Жгуты проводов моторного отсека                                | K400 |

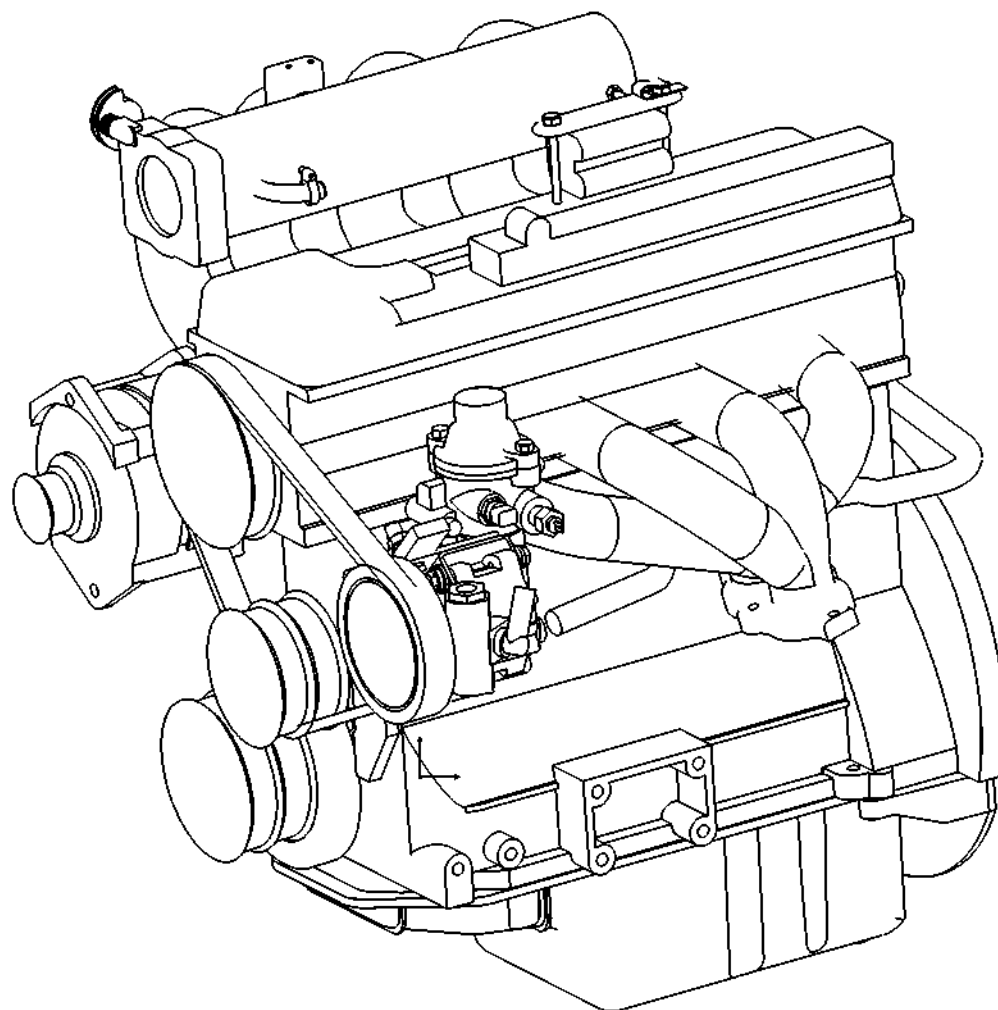


| 1  | 2    |
|--|------|
| <b>М. КУЗОВ</b>                              |      |
| <b>М1. Интерьер салона</b>                   |      |
| Сиденья                                      | M100 |
| Шумоизоляция (обивки)                        | M140 |
| Шумоизоляция (подложки)                      | M145 |
| Коврики                                      | M150 |
| Обивка салона                                | M160 |
| Принадлежности салона                        | M180 |
| Панель приборов                              | M190 |
| Накладки панели приборов                     | M191 |
| Крышка блока предохранителей и ящик вещевого | M195 |
| <b>М2. Каркас и панели кузова</b>            |      |
| Капот  | M200 |
| Рама   | M210 |
| Пол кузова                                   | M230 |
| Рамка радиатора                              | M240 |
| Щиток передка                                | M250 |
| Панели кузова                                | M260 |
| Фланцы уплотнений кузова                     | M265 |
| Люк крыши                                    | M270 |
| <b>М3. Двери и окна</b>                      |      |
| Двери передние                               | M300 |
| Навеска дверей                               | M305 |
| Двери задние                                 | M310 |
| Замки передних дверей                        | M320 |
| Замки задних дверей                          | M325 |
| Ручки передних дверей                        | M330 |
| Ручки задних дверей                          | M335 |
| Окна передних дверей                         | M340 |
| Окна задних дверей                           | M350 |
| Стеклоподъемники передних дверей             | M360 |
| Стеклоподъемники задних дверей               | M370 |
| Окна   | M380 |
| Двери задка                                  | M390 |
| Замок и ручка левой двери задка              | M395 |
| Замки и ручка правой двери задка             | M396 |
| <b>М4. Элементы облицовочные</b>             |      |
| Щитки  | M400 |
| Надписи декоративные                         | M410 |
| Арки колес                                   | M420 |
| Бампер передний                              | M430 |
| Бампер задний                                | M440 |
| Установка фартуков                           | M450 |
| <b>У. Инструмент</b>                         |      |
| <b>У1. Инструмент шоферский</b>              |      |
| Инструмент шоферский                         | У100 |
| Держатель запасного колеса                   | У110 |
| <b>Z. Заглушки</b>                           |      |
| Схема установки заглушек                     | Z001 |



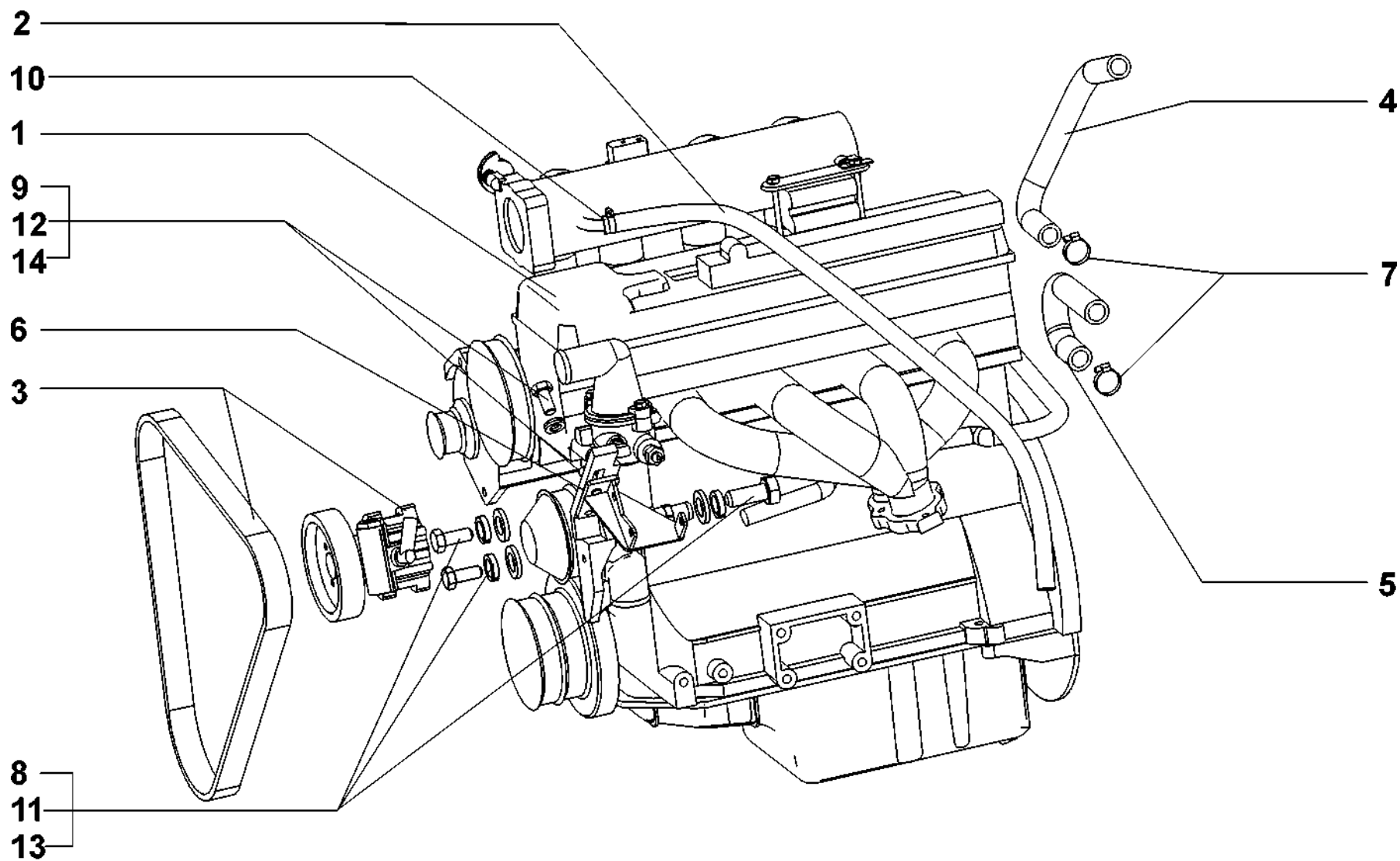
**ДВИГАТЕЛЬ PEUGEOT DW10TD**

**A003**



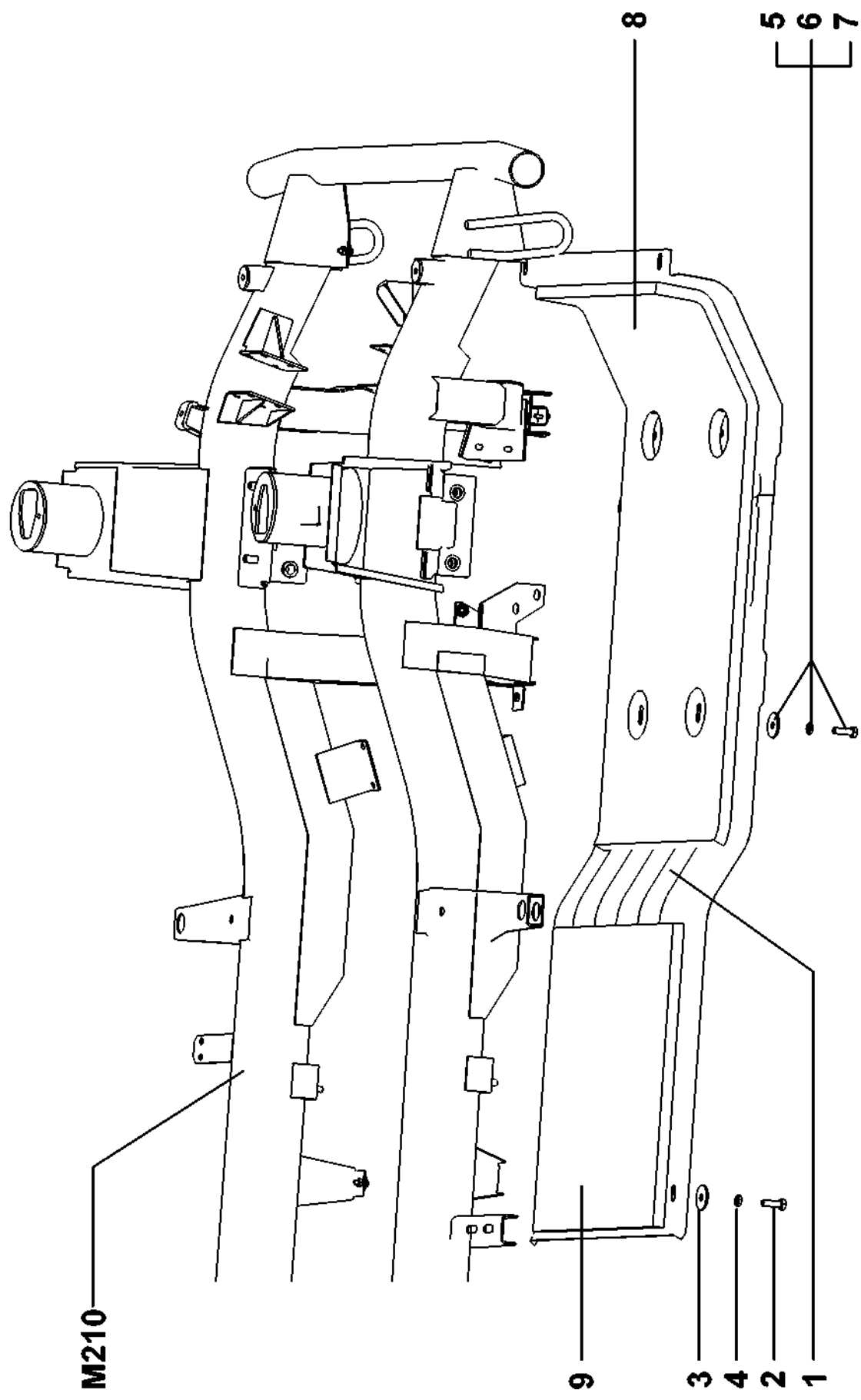
**ДВИГАТЕЛЬ 3МЗ 409.10**

**A004**

**ДВИГАТЕЛЬ 3М3 409.10 В СБОРЕ****A014**

**A 014**

| № поз. | Номер детали           | Кол. | Наименование                                       |
|--------|------------------------|------|--|
| 1      | ЗМЗ 409.10             | 1    | Двигатель  |
| 2      | 2121-3510050           | 1    | Шланг вакуумный                                    |
| 3      | 2123-3407012           | 1    | Насос ГУР (с ремнем 6 РК1468 LE) ZFLS 7691 955 339 |
| 4      | 3131-8101222           | 1    | Шланг соединительной трубки подводящего патрубка   |
| 5      | 3131-8101232           | 1    | Шланг соединительной трубки отводящего патрубка    |
| 6      | 3131-3407208           | 1    | Кронштейн крепления насоса ГУР                     |
| 7      | 3151-2110409           | 2    | Хомут 25-30  |
| 8      | 1/60434/11 табл. 10312 | 3    | Болт М8х20   |
| 9      | ГОСТ 7798-70           | 2    | Болт М12х25  |
| 10     | PASCO                  | 1    | Хомут 17-21  |
| 11     | 1/05196/01 табл. 10172 | 3    | Шайба плоская 8х17                                 |
| 12     | 1/05200/11 табл. 10172 | 2    | Шайба плоская 12х22                                |
| 13     | 1/05166/71 табл. 10188 | 3    | Шайба пружинная 8                                  |
| 14     | 1/05170/71 табл. 10188 | 2    | Шайба пружинная 12                                 |

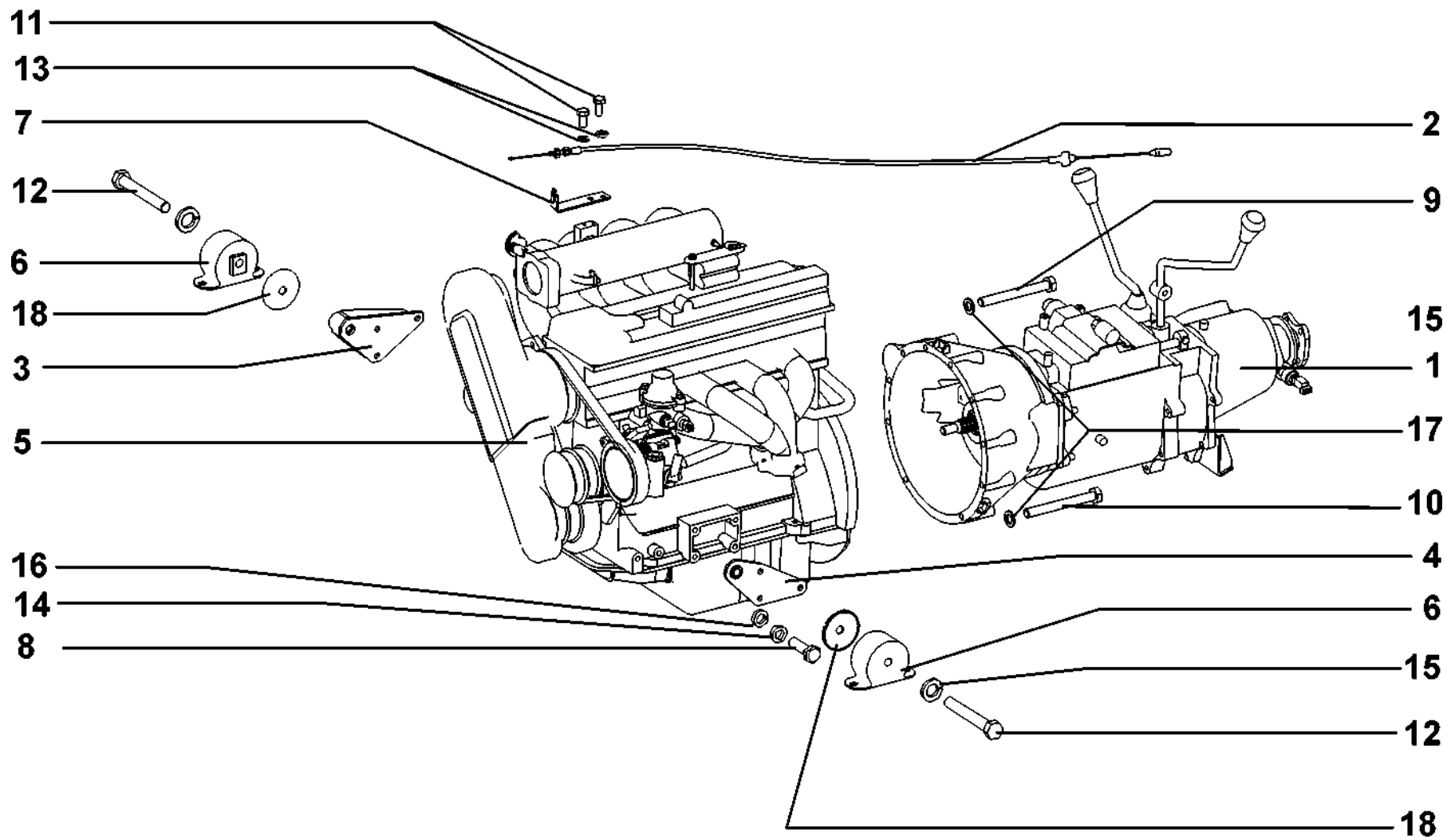


A020

УСТАНОВКА ЗАЩИТЫ ДВИГАТЕЛЯ

**A 020**

| № поз. | Номер детали           | Кол. | Наименование                                 |
|--------|------------------------|------|--|
| 1      | 3131-2814100           | 1    | Защита двигателя в сборе                     |
| 2      | 1/09024/21 табл. 10312 | 4    | Болт М6х20                                   |
| 3      | 1/26406/01 табл. 10172 | 4    | Шайба плоская                                |
| 4      | 1/05164/70 табл. 10188 | 4    | Шайба пружинная 6                            |
| 5      | 1/59707/21 табл. 10312 | 4    | Болт М10х25                                  |
| 6      | 1/26386/01 табл. 10172 | 4    | Шайба 10х25                                  |
| 7      | 1/05168/70 табл. 10188 | 4    | Шайба пружинная 10                           |
| 8      | 3131-5007506           | 1    | Обивка шумоизоляционная брызговика двигателя |
| 9      | 3131-5001507           | 1    | Обивка шумоизоляционная брызговика двигателя |



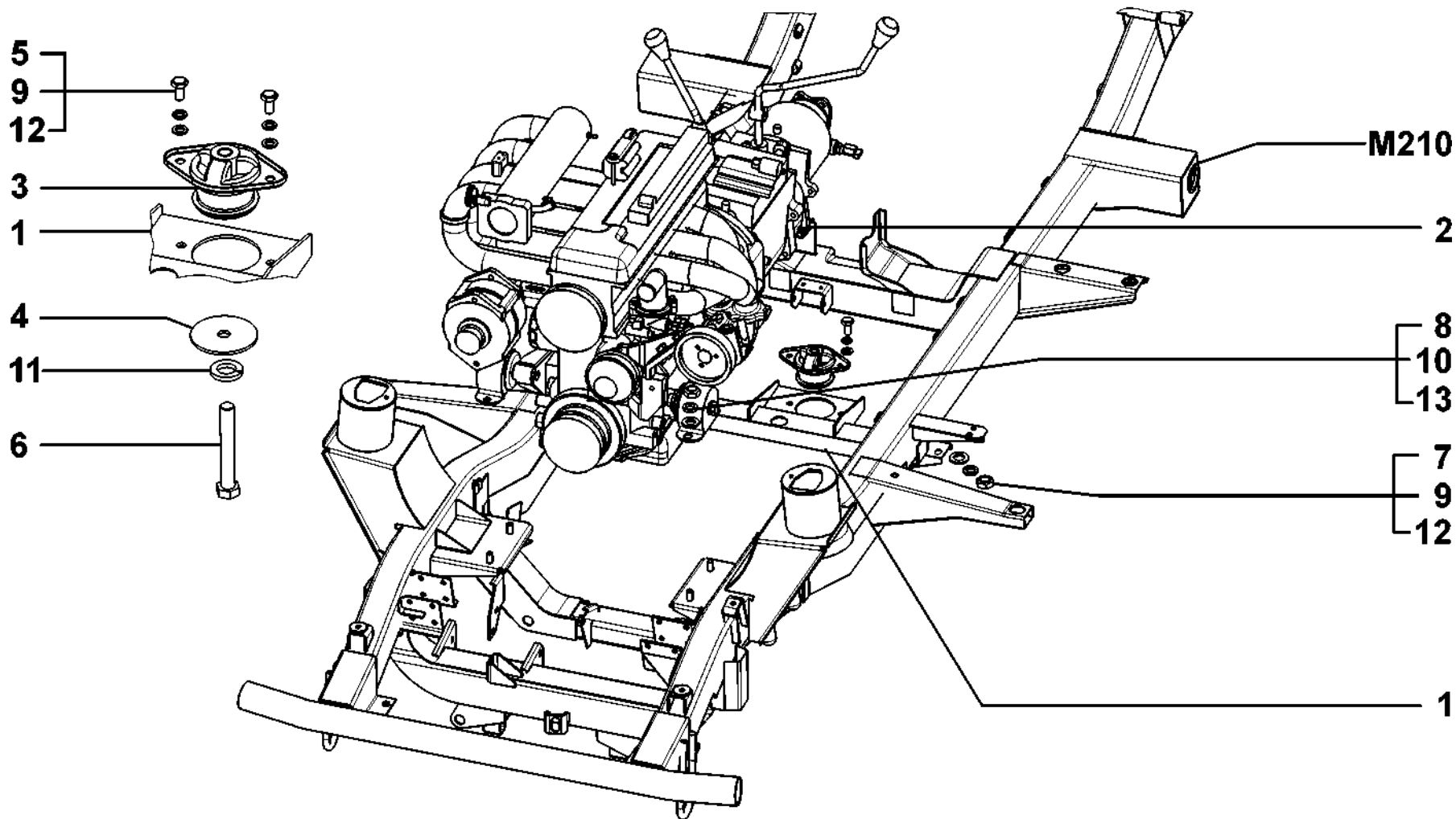
ДВИГАТЕЛЬ 3МЗ 409.10 С КПП и РК В СБОРЕ

A024



**A-024**

| № поз. | Номер детали           | Кол. | Наименование                                 |
|--------|------------------------|------|--|
| 1      | `1700010               | 1    | КПП с РК в сборе                             |
| 2      | 2110-1108054           | 1    | Трос акселератора                            |
| 3      | 3131-1001012           | 1    | Кронштейн крепления двигателя правый в сборе |
| 4      | 3131-1001013           | 1    | Кронштейн крепления двигателя левый в сборе  |
| 5      | 313104-1000350         | 1    | Двигатель в сборе                            |
| 6      | 3160-1001102           | 2    | Опора двигателя передняя                     |
| 7      | 3131-1108115           | 1    | Кронштейн крепления троса акселератора       |
| 8      |                        | 6    | Болт М10 х 1,5х30.88.35.019                  |
| 9      | `200326-П8             | 5    | Болт М10-6g х 85                             |
| 10     | `291506-П8             | 3    | Болт М10-6g х110                             |
| 11     | 1/09022/11 табл. 10312 | я    | Болт М6х16                                   |
| 12     | 1/13696/11 табл. 10312 | 2    | Болт М16 х 110                               |
| 13     | 1/05164/71 табл. 10188 | 2    | Шайба пружинная 6                            |
| 14     | 1/05168/71 табл. 1-88  | 6    | Шайба пружинная 10                           |
| 15     | 1/05172/71 табл. 1088  | 2    | Шайба пружинная 16                           |
| 16     | 293340-П29             | 8    | Шайба 10                                     |
| 17     | 1/26386/01 табл. 10172 | 6    | Шайба плоская 10х18                          |
| 18     | 3160-2902736-01        | 2    | Пластина передней опоры                      |

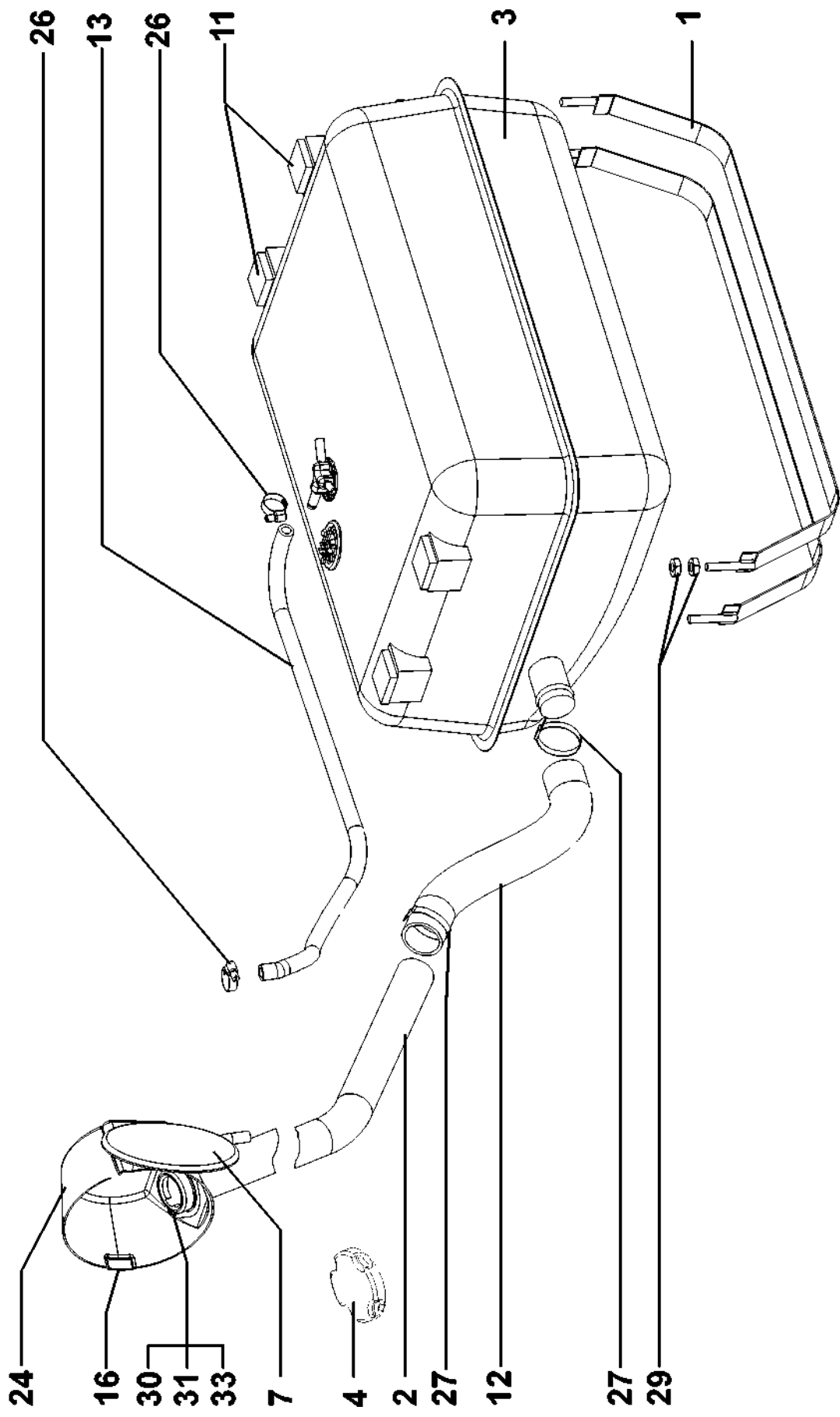


УСТАНОВКА ДВИГАТЕЛЯ ЗМЗ 409.10 С КПП и РК

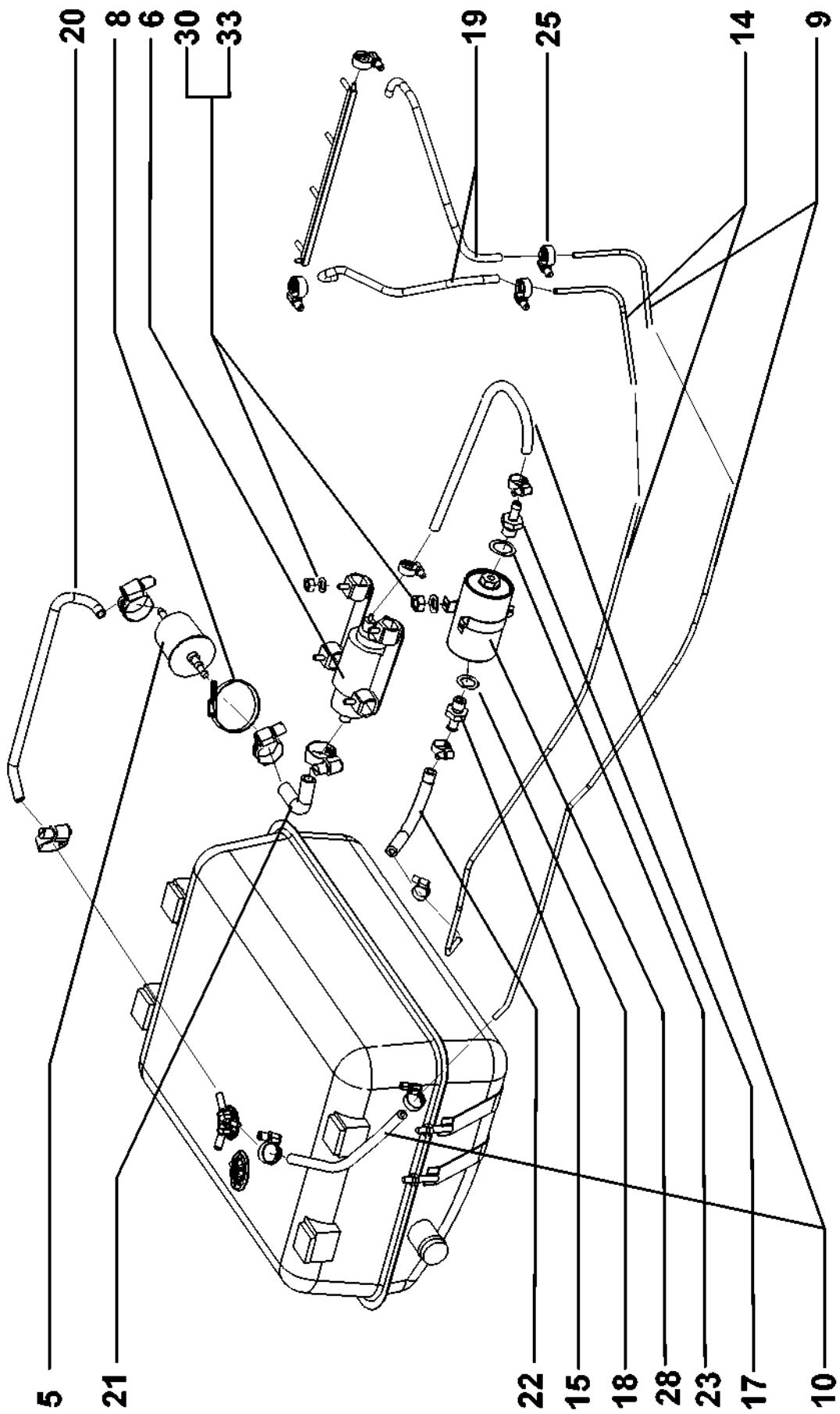
A034

**A 034**

| № поз. | Номер детали           | Кол. | Наименование                              |
|--------|------------------------|------|---|
| 1      | 3131-1001060           | 1    | Поперечена задней опоры двигателя в сборе |
| 2      | 313104-1000330         | 1    | Двигатель с КПП и РК в сборе              |
| 3      | 3160-1001044           | 1    | Опора двигателя задняя                    |
| 4      | 3160-1001057-01        | 1    | Пластина ограничения хода задняя          |
| 5      | 1/59707/11 табл. 10312 | 2    | Болт ТЕ М10 х1,25х 25                     |
| 6      | 1/13602/11 табл. 10312 | 1    | Болт ТЕ М14 х1,5х100                      |
| 7      | 1/21647/11 табл. 10112 | 4    | Гайка М10х1,25                            |
| 8      | 201541-П29             | 4    | Гайка М12х1,75                            |
| 9      | 1/05168/71 табл. 10188 | 6    | Шайба пружинная 10                        |
| 10     | 1/05170/71 табл. 10188 | 4    | Шайба пружинная 12                        |
| 11     | 1/05171/71 табл. 10188 | 1    | Шайба пружинная 14                        |
| 12     | 1/26386/01 табл. 10172 | 6    | Шайба плоская 10х22                       |
| 13     | 1/05200/01 табл. 10172 | 4    | Шайба плоская 12х22                       |



**БАК ТОПЛИВНЫЙ** | **A203**



**УСТАНОВКА ТОПЛИВНОЙ СИСТЕМЫ**

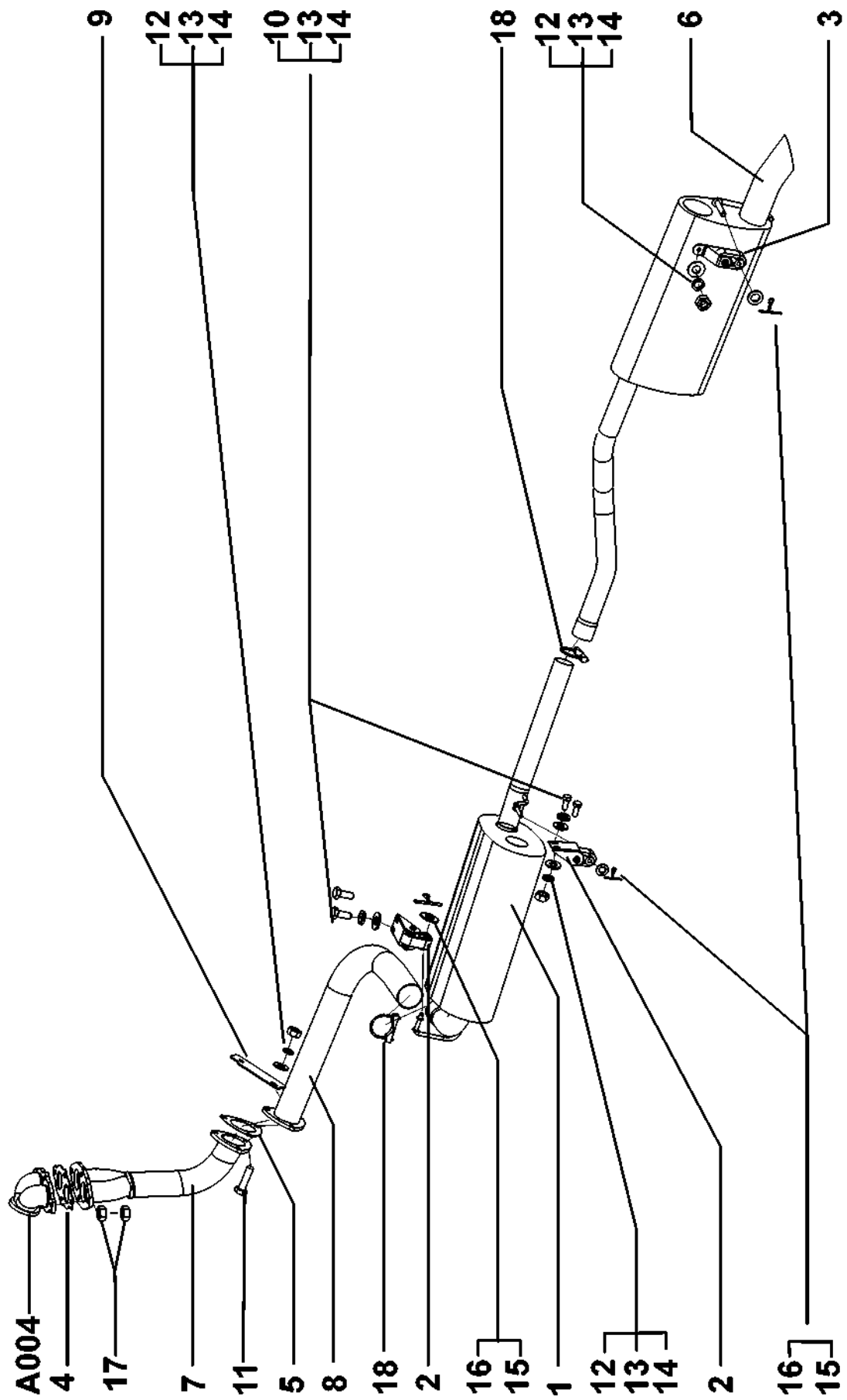
**A204**

**A203; 204**

| № поз. | Номер детали     | Кол. | Наименование                                   |
|--------|------------------|------|--|
| 1      | A024F 1100 0600  | 2    | Хомут топливного бака                          |
| 2      | A0024R 1100 0700 | 1    | Труба наливная в сборе                         |
| 3      | A02454 1102 0002 | 1    | Бак топливный                                  |
| 4      | A00250 1100 5000 | 1    | Крышка заливной трубы                          |
| 5      | 2108-1117010     | 1    | Фильтр грубой очистки топлива                  |
| 6      | 31029-1139010-50 | 1    | Электробензонасос в сборе                      |
| 7      | 3131-5413010     | 1    | Крышка люка наливной горловины топливного бака |
| 8      | A00004 1609 7420 | 1    | Хомут пластиковый                              |
| 9      | A00027 1100 1500 | 1    | Труба топливная обратная                       |
| 10     | A00240 1003 1151 | 2    | Шланг топливный L = 440                        |
| 11     | A00240 1100 0062 | 4    | Уплотнитель                                    |
| 12     | A00240 1100 0731 | 1    | Патрубок заливной горловины                    |
| 13     | A00320 1100 0090 | 1    | Трубка воздухоотводная L = 1050 mm             |
| 14     | A00724 1100 2000 | 1    | Трубка топливная подачи                        |
| 15     | 3131-1104304     | 1    | Переходник 8xM12x1,5                           |
| 16     | 2108-8404160     | 1    | Буфер  |
| 17     | 31029-1117134    | 1    | Переходник 8xM14x1,5                           |
| 18     | 31029-1139199-50 | 1    | Кольцо уплотнительное 18x12x0,5                |

**A203; 204**

| № поз. | Номер детали           | Кол. | Наименование  |
|--------|------------------------|------|---|
| 19     | 3131-1104252           | 2    | Шланг топливный двигателя Рукав 8x15-1,0 ГОСТ 10362-76 L = 800mm                |
| 20     | 3131-1104254           | 1    | Шланг топливный фильтра грубой очистки Рукав 12x18-0,2 ГОСТ 10362-76 L = 1200mm |
| 21     | 3131-1104256           | 1    | Шланг топливный бензонасоса Рукав 12x18-0,2 ГОСТ 10362-76 L = 1200mm            |
| 22     | 3131-1104258           | 1    | Шланг топливный трубки подачи Рукав 8x15-1,0 ГОСТ 10362-76 L = 2000mm           |
| 23     | 4301-1104041           | 1    | Кольцо уплотнительное 22x16x0,5   |
| 24     | 3131-5413016           | 1    | Кожух крышки люка наливной горловины топливного бака                            |
| 25     | APASCO-12x1600-XO      | 14   | Хомут   |
| 26     | APASCO-17x2100-XO      | 2    | Хомут   |
| 27     | APASCO-56x6300-XO      | 2    | Хомут   |
| 28     | BOCH O 450 905 200     | 1    | Фильтр тонкой очистки топлива   |
| 29     | STAS4373-80            | 8    | Гайка M10   |
| 30     | 1/26053/71-табл. 10190 | 10   | Шайба стопорная с внутренними зубьями 6   |
| 31     | 1/32764/11-табл. 10530 | 2    | Винт M6x20 с цилиндрической головкой и крестообразным шлицем                    |
| 32     | 1/38364/76-табл. 10364 | 2    | Болт M6x16 (головка с нормальным зубчатым буртиком)                             |
| 33     | 1/58962/11-табл. 10112 | 6    | Гайка M6  |



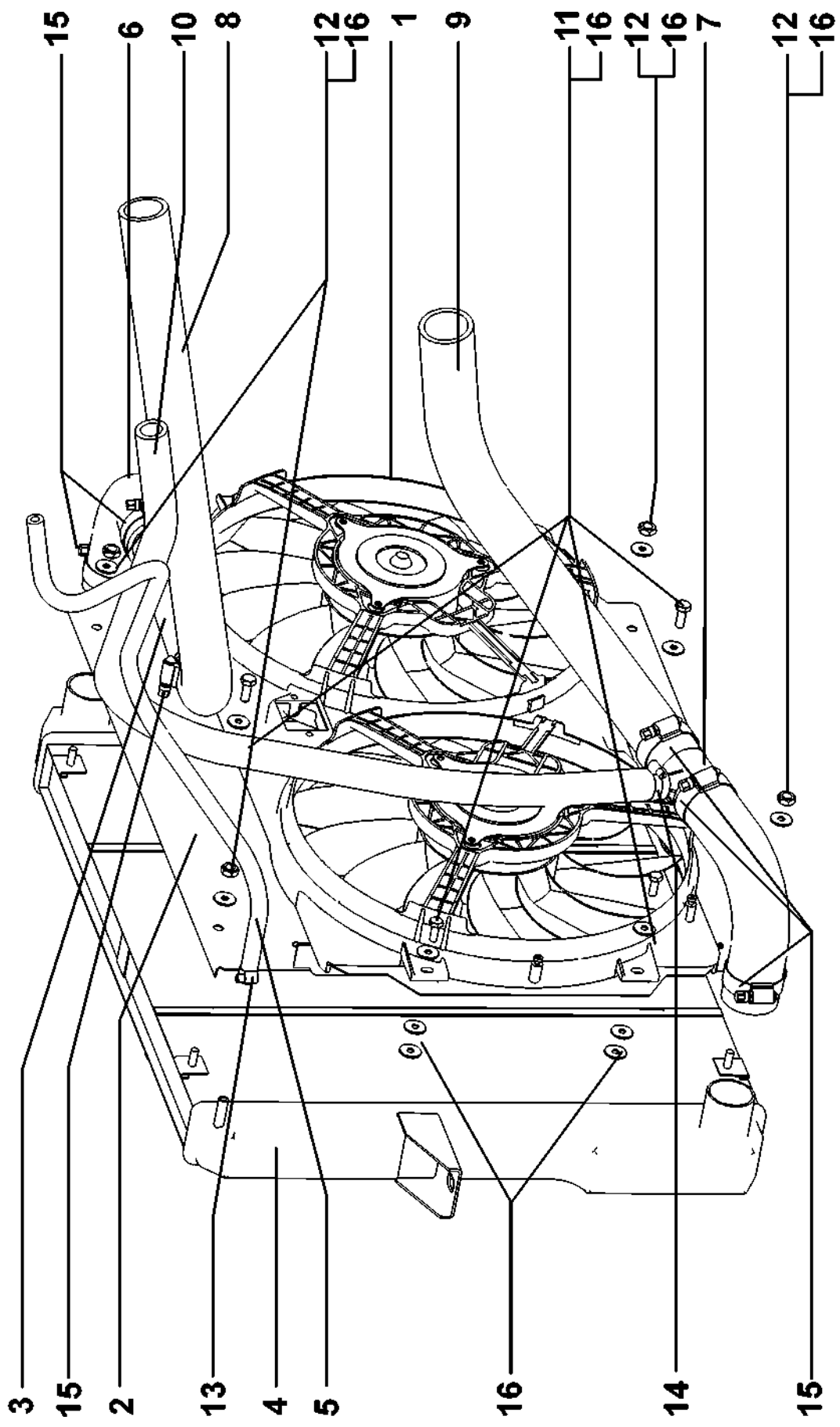
**СИСТЕМА ВЫПУСКА ВЫХЛОПНЫХ ГАЗОВ**

**A444**



**А 444**

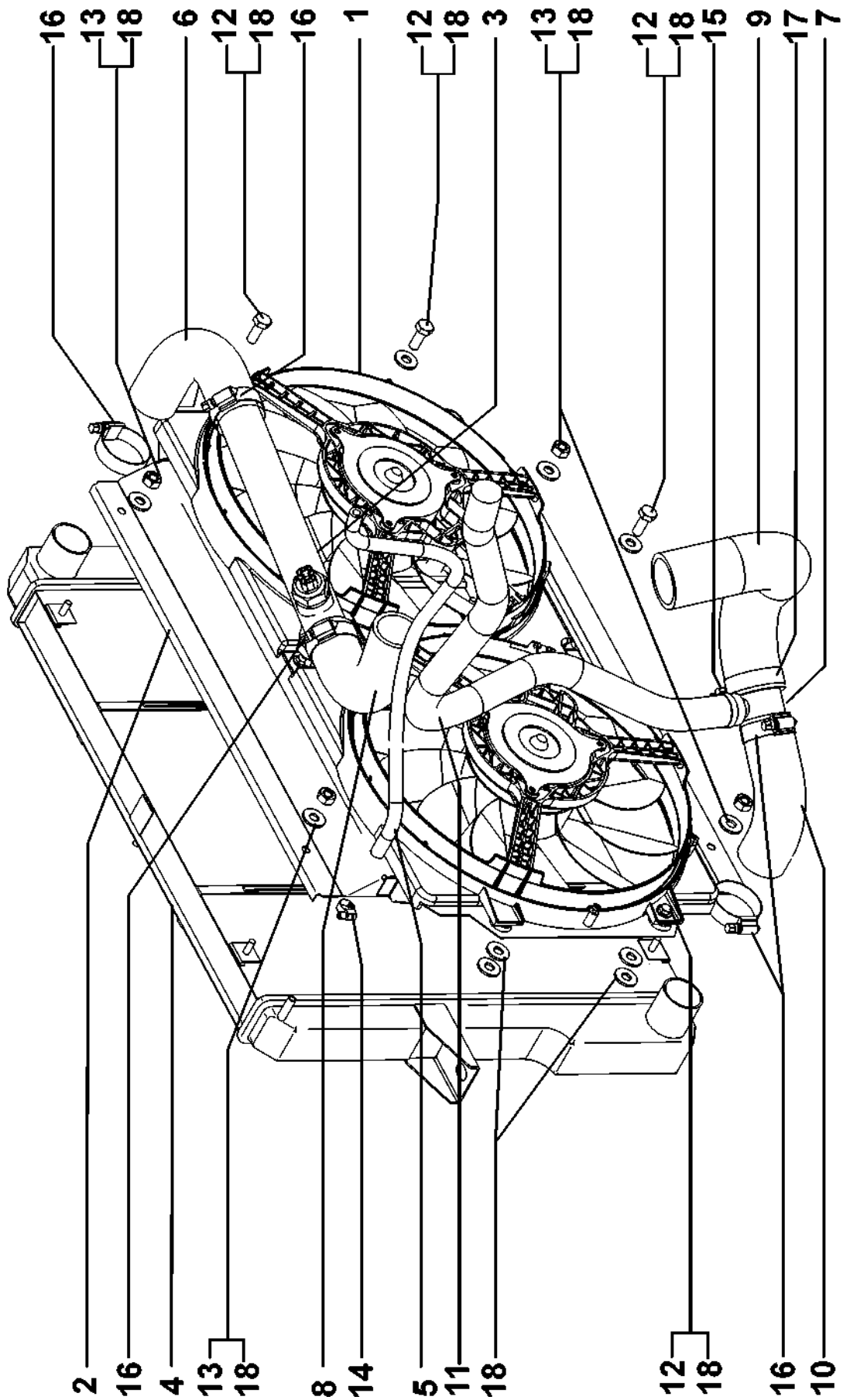
| № поз. | Номер детали           | Кол. | Наименование                    |
|--------|------------------------|------|---------------------------------|
| 1      | 3611201008-21          | 1    | Глушитель с переходными трубами |
| 2      | 0524.1200.2102         | 2    | Кронштейн глушителя             |
| 3      | 0524.1200.3102         | 1    | Кронштейн резонатора            |
| 4      | 3302-1203240           | 2    | Прокладка                       |
| 5      | 54411118410-20         | 1    | Прокладка                       |
| 6      | 361.1202008            | 1    | Резонатор с переходными трубами |
| 7      | 3611201081-21          | 1    | Труба приёмная                  |
| 8      | 3611201082-21          | 1    | Труба промежуточная             |
| 9      | 3131-1203040           | 1    | Стяжка глушителя                |
| 10     | 1/60434/21 табл. 10312 | 4    | Болт ТЕ М8 х 20                 |
| 11     | 1/60438/21 табл. 10312 | 3    | Болт ТЕ М8 х 30                 |
| 12     | 1/61008/11 табл.10112  | 6    | Гайка Е М8                      |
| 13     | 1/11960/70             | 10   | Шайба пружинная 8               |
| 14     | 1/05196/01 табл. 10172 | 10   | Шайба плоская 8 х 17            |
| 15     | 1/26306/01 табл. 10172 | 3    | Шайба плоская 10 х 18           |
| 16     | `10734601              | 3    | Шплинт 3 х 30                   |
| 17     | 250536-П               | 8    | Гайка М10                       |
| 18     |                        | 2    | Хомут глушителя EPS 61 в сборе  |



**РАДИАТОР В СБОРЕ**      **A 603**

**A-603**

| № поз. | Номер детали           | Кол. | Наименование                       |
|--------|------------------------|------|------------------------------------|
| 1      | 2123-1300025-01        | 1    | Вентилятор                         |
| 2      | 3131-1309020           | 1    | Кожух радиатора в сборе            |
| 3      | 313103-1303019         | 1    | Труба радиатора подводящая в сборе |
| 4      | 33021-13010-030        | 1    | Радиатор                           |
| 5      | 313103-1303095         | 1    | Трубка пароотводящая               |
| 6      | 3110-1303010           | 2    | Шланг радиатора подводящий         |
| 7      | 313103-1303018         | 1    | Тройник радиатора                  |
| 8      | 313103-1303030         | 1    | Шланг радиатора                    |
| 9      | 313103-1303035         | 1    | Шланг радиатора отводящий          |
| 10     | 313103-1311095         | 1    | Шланг расширительного бачка        |
| 11     | 1/09022/07 табл. 10312 | 6    | Болт М6х16                         |
| 12     | 1/58962/07 табл. 10112 | 4    | Гайка М6                           |
| 13     |                        | 1    | Хомут червячный 12х18х9            |
| 14     |                        | 1    | Хомут червячный 25х40х9            |
| 15     |                        | 6    | Хомут червячный 32х51х9            |
| 16     | 1/26444/07 табл. 10172 | 18   | Шайба плоская 6х15                 |

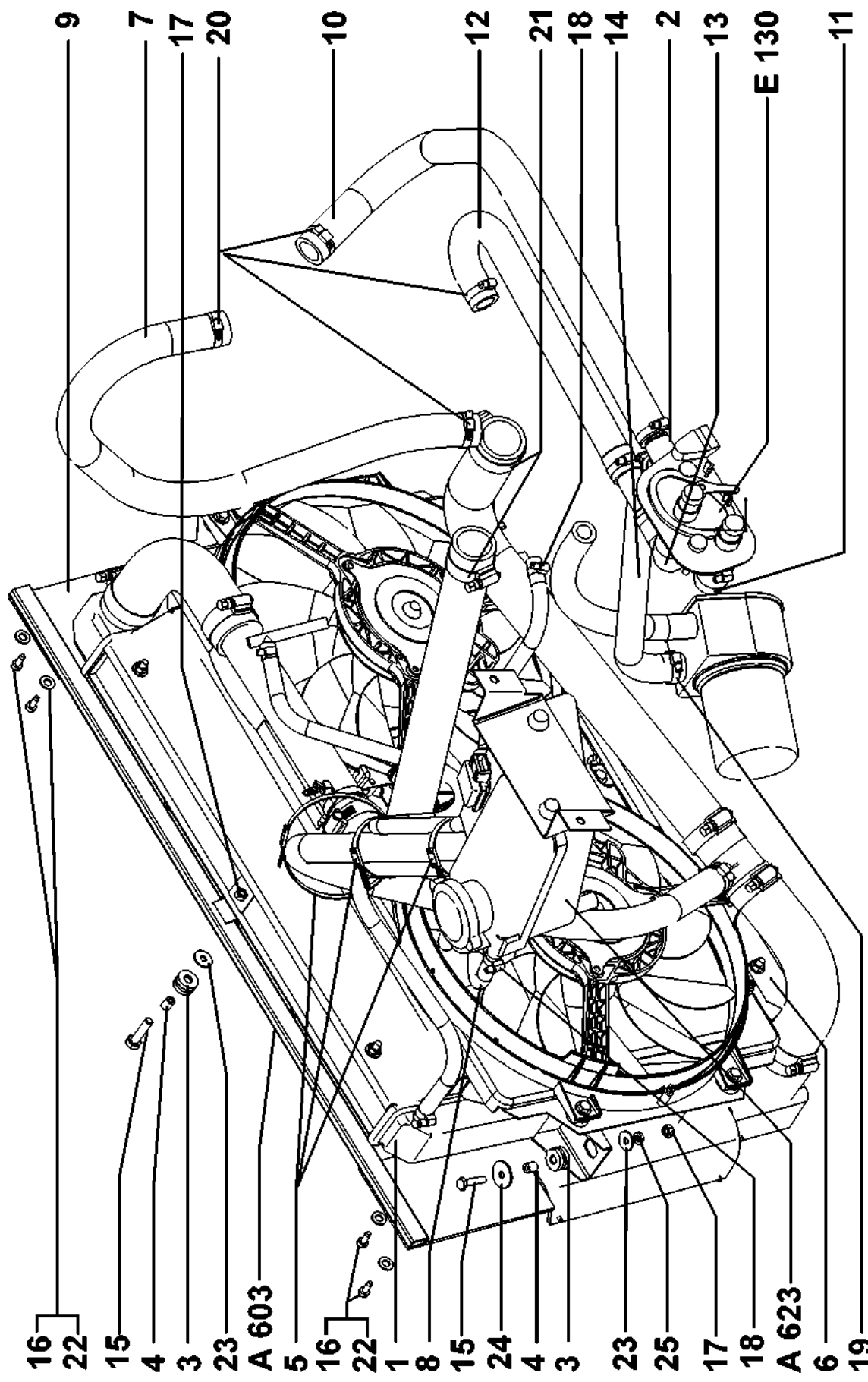


**РАДИАТОР В СБОРЕ**

**A 604**

**A-604**

| № поз. | Номер детали           | Кол. | Наименование                       |
|--------|------------------------|------|------------------------------------|
| 1      | 2123-1300025-01        | 1    | Вентилятор                         |
| 2      | 3131-1309020           | 1    | Кожух радиатора в сборе            |
| 3      | 31029-1303020-60       | 1    | Труба радиатора подводящая         |
| 4      | 33021-13010-030        | 1    | Радиатор                           |
| 5      | 313104-1303095         | 1    | Трубка пароотводящая               |
| 6      | 3110-1303010           | 1    | Шланг радиатора подводящий         |
| 7      | 3302-10-1303018-10     | 1    | Тройник радиатора                  |
| 8      | 313104-1303030         | 1    | Шланг радиатора                    |
| 9      | 313104-1303035         | 1    | Шланг радиатора отводящий          |
| 10     | 313104-1303099         | 1    | Шланг щтуцера радиатора и тройника |
| 11     | 313104-1311095         | 1    | Шланг расширительного бачка        |
| 12     | 1/09022/07 табл. 10312 | 6    | Болт М6х16                         |
| 13     | 1/58962/07 табл. 10112 | 4    | Гайка М6                           |
| 14     |                        | 1    | Хомут червячный 12х18х9            |
| 15     |                        | 1    | Хомут червячный 25х40х9            |
| 16     |                        | 5    | Хомут червячный 32х51х9            |
| 17     |                        | 1    | Хомут червячный 40х64х9            |
| 18     | 1/26444/07 табл. 10172 | 18   | Шайба плоская 6х15                 |

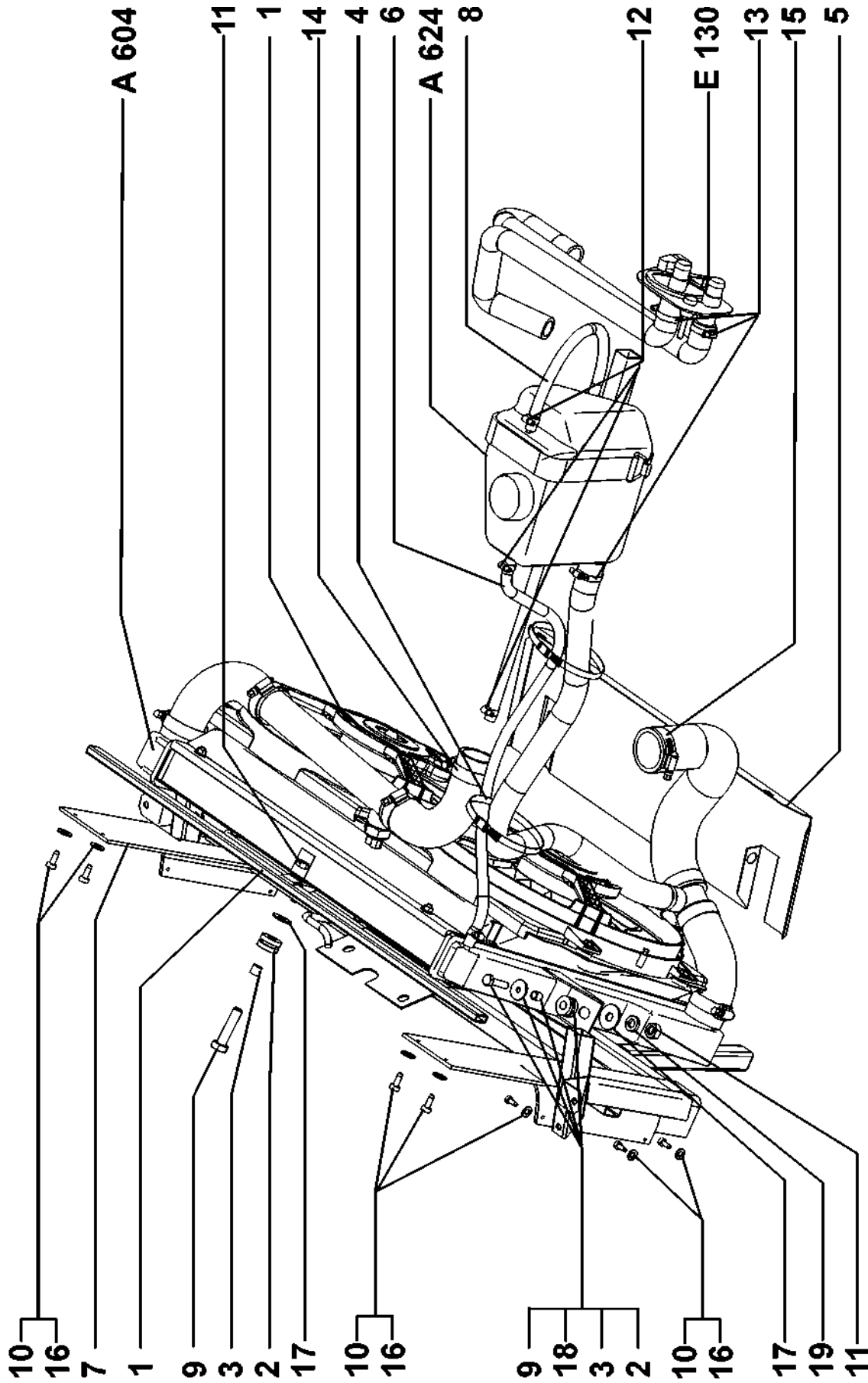


СИСТЕМА ОХЛАЖДЕНИЯ 313103

A613

**A-613**

| № поз. | Номер детали           | Кол. | Наименование   |
|--------|------------------------|------|--|
| 1      | 313103-1301010         | 1    | Радиатор в сборе                                     |
| 2      | 313103-8101224         | 1    | Штуцер переходной в сборе                            |
| 3      | 2101-1308012           | 5    | Втулка   |
| 4      | 2103-1308030           | 12   | Втулка дистанционная                                 |
| 5      | 2110-3724308           | 4    | Хомут №3   |
| 6      | 3131-1300102           | 1    | Диффузор нижний                                      |
| 7      | 3131103-1303036        | 1    | Шланг системы охлаждения двигателя                   |
| 8      | 2110-1303096           | 1    | Трубка расширительного бачка                         |
| 9      | 313103-1309032         | 2    | Диффузор радиатора                                   |
| 10     | 313103-8101202         | 1    | Шланг отопителя кузова подводящий                    |
| 11     | 313103-8101203         | 1    | Шланг подводящий                                     |
| 12     | 313103-8101204         | 1    | Шланг отопителя кузова отводящий                     |
| 13     | 313103-8101205         | 1    | Шланг отводящий                                      |
| 14     | 313103-8101206         | 1    | Шланг дополнительный                                 |
| 15     | 1/09026/01 табл.10312  | 3    | Болт М6х25   |
| 16     | 1/076690/01 табл.10631 | 10   | Винт самонарезающий типа АВ 3,6х9,5 Мат. R40 Ind Znt |
| 17     | 1/58962/01 табл. 10112 | 3    | Гайка М6   |
| 18     |                        | 2    | Хомут червячный 12х16                                |
| 19     |                        | 1    | Хомут червячный 25х30                                |
| 20     |                        | 14   | Хомут червячный 25х40                                |
| 21     |                        | 2    | Хомут червячный 35х51                                |
| 22     | 1/05164/01 табл. 10172 | 10   | Шайба плоская 5х10                                   |
| 23     | 1/26437/01 табл. 10172 | 5    | Шайба плоская 6х18                                   |
| 24     | 1/26406/01 табл.10172  | 2    | Шайба плоская 6х25                                   |
| 25     | 1/05164/01 табл.10188  | 2    | Шайба гроверная 6                                    |



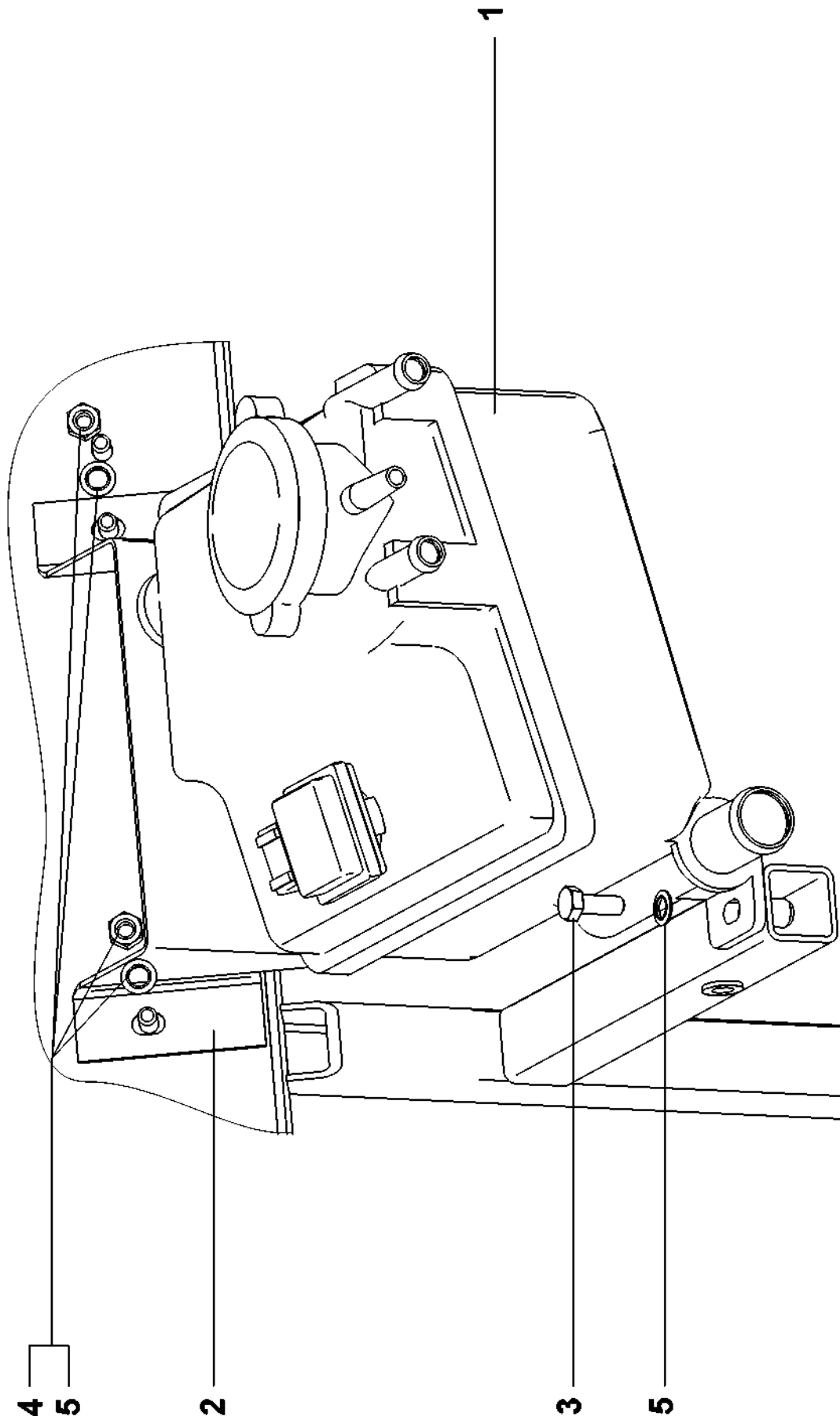
СИСТЕМА ОХЛАЖДЕНИЯ 313104

A614



**A-614**

| № поз. | Номер детали           | Кол. | Наименование   |
|--------|------------------------|------|--|
| 1      | 313103-1301010         | 1    | Радиатор в сборе                                     |
| 2      | 2101-1308012           | 5    | Втулка   |
| 3      | 2103-1308030           | 12   | Втулка дистанционная                                 |
| 4      | 2110-3724308           | 3    | Хомут №3   |
| 5      | 3131-1300102           | 1    | Диффузор нижний                                      |
| 6      | 2110-1303096           | 1    | Пароотводящая трубка                                 |
| 7      | 313103-1309032         | 2    | Диффузор радиатора                                   |
| 8      | 313104-1303097         | 1    | Трубка расширительного бачка и термостата            |
| 9      | 1/09026/01 табл.10312  | 3    | Болт М6х25   |
| 10     | 1/076690/01 табл.10631 | 10   | Винт самонарезающий типа АВ 3,6х9,5 Мат. R40 Ind Znt |
| 11     | 1/58962/01 табл. 10112 | 3    | Гайка М6   |
| 12     |                        | 3    | Хомут червячный 12х16                                |
| 13     |                        | 3    | Хомут червячный 25х40                                |
| 14     |                        | 1    | Хомут червячный 35х51                                |
| 15     |                        | 1    | Хомут червячный 40х64                                |
| 16     | 1/05164/01 табл. 10172 | 10   | Шайба плоская 5х10                                   |
| 17     | 1/26437/01 табл. 10172 | 5    | Шайба плоская 6х18                                   |
| 18     | 1/26406/01 табл.10172  | 2    | Шайба плоская 6х25                                   |
| 19     | 1/05164/01 табл.10188  | 2    | Шайба гроверная 6                                    |

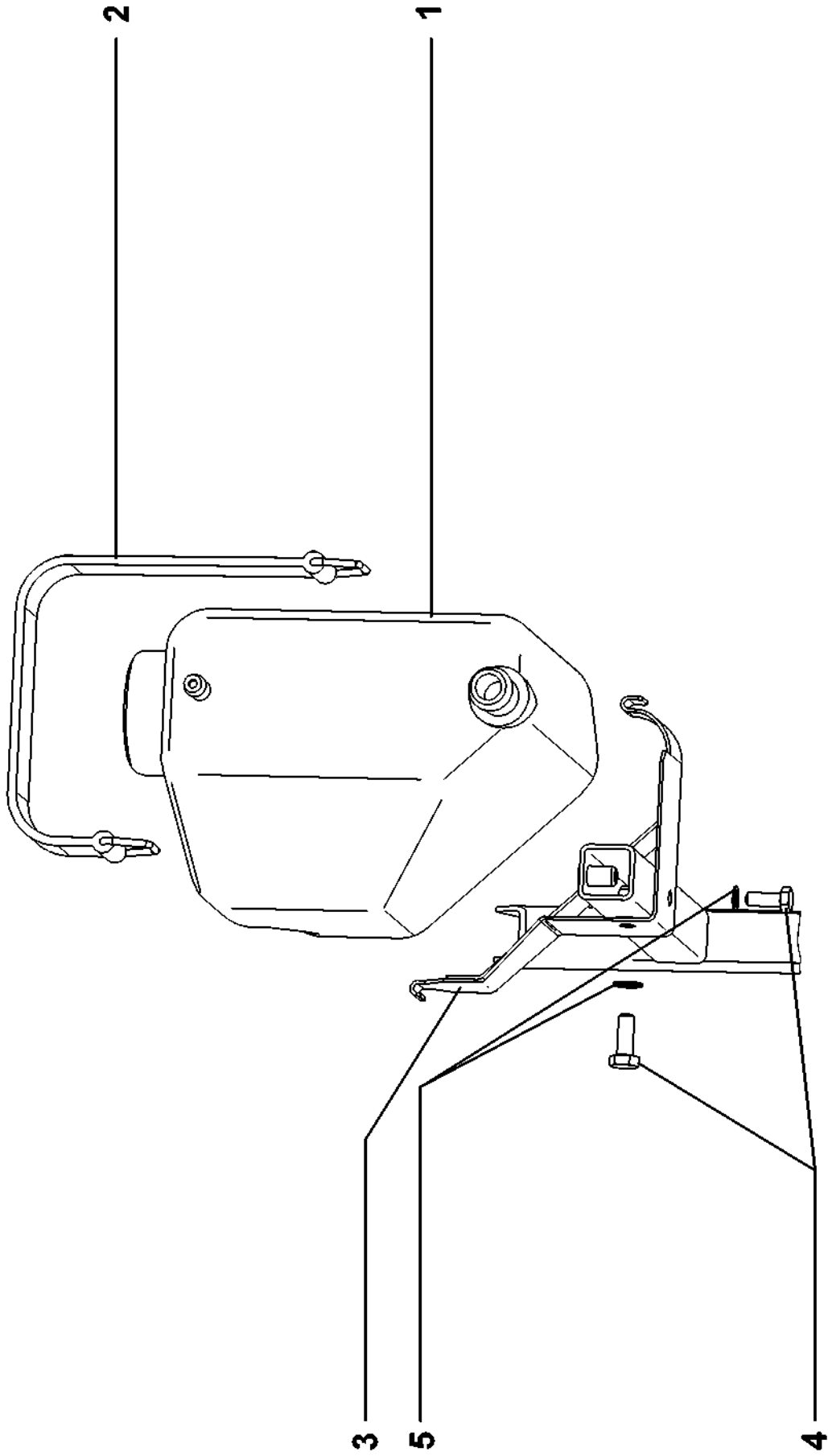


A623

РАСШИРИТЕЛЬНЫЙ БАЧОК

**A 623**

| № поз. | Номер детали                 | Кол. | Наименование                              |
|--------|------------------------------|------|---|
| 1      | PSA 96 173 768 80 63 299 028 | 1    | Бачок расширительный                      |
| 2      | 313103-1311085               | 1    | Кронштейн крепления расширительного бачка |
| 3      | 1/09022/21 табл. 10312       | 1    | Болт М6х16                                |
| 4      | 1/09030/21 табл. 10312       | 2    | Гайка Е М6                                |
| 5      | 1/26053/71 табл. 10190       | 2    | Шайба стопорная с внутренними зубьями 6   |

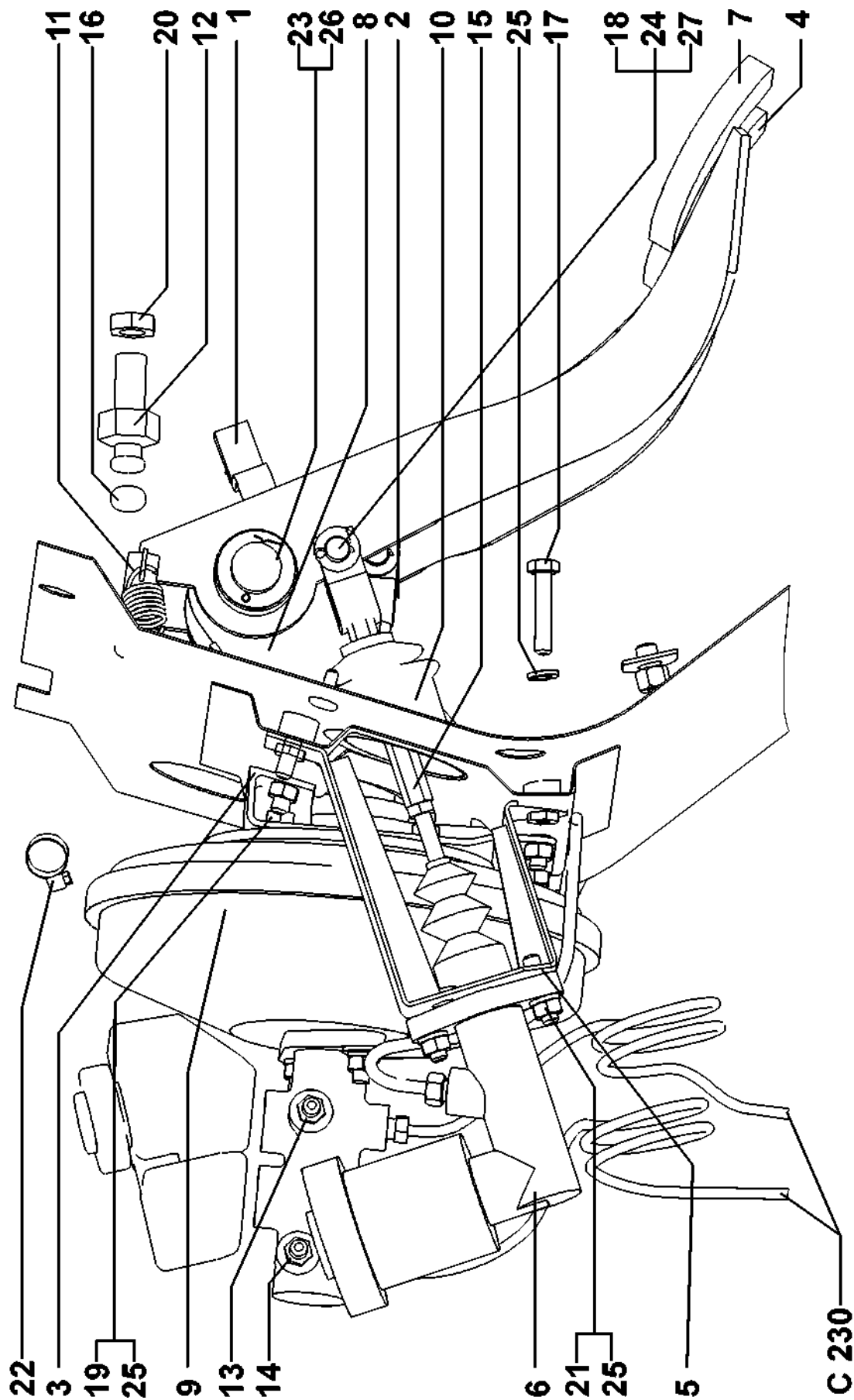


A624

РАСШИРИТЕЛЬНЫЙ БАЧОК

**A 624**

| № поз. | Номер детали           | Кол. | Наименование                              |
|--------|------------------------|------|---|
| 1      | 3110-1311014           | 1    | Бачок расширительный                      |
| 2      | 31029-1311180-50       | 1    | Ремень с крючками                         |
| 3      | 3131-1311080           | 1    | Кронштейн крепления расширительного бачка |
| 4      | 1/09030/21 табл. 10312 | 2    | Болт ТЕ М6х35                             |
| 5      | 1/26053/71 табл. 10190 | 2    | Шайба стопорная с внутренними зубьями 6   |

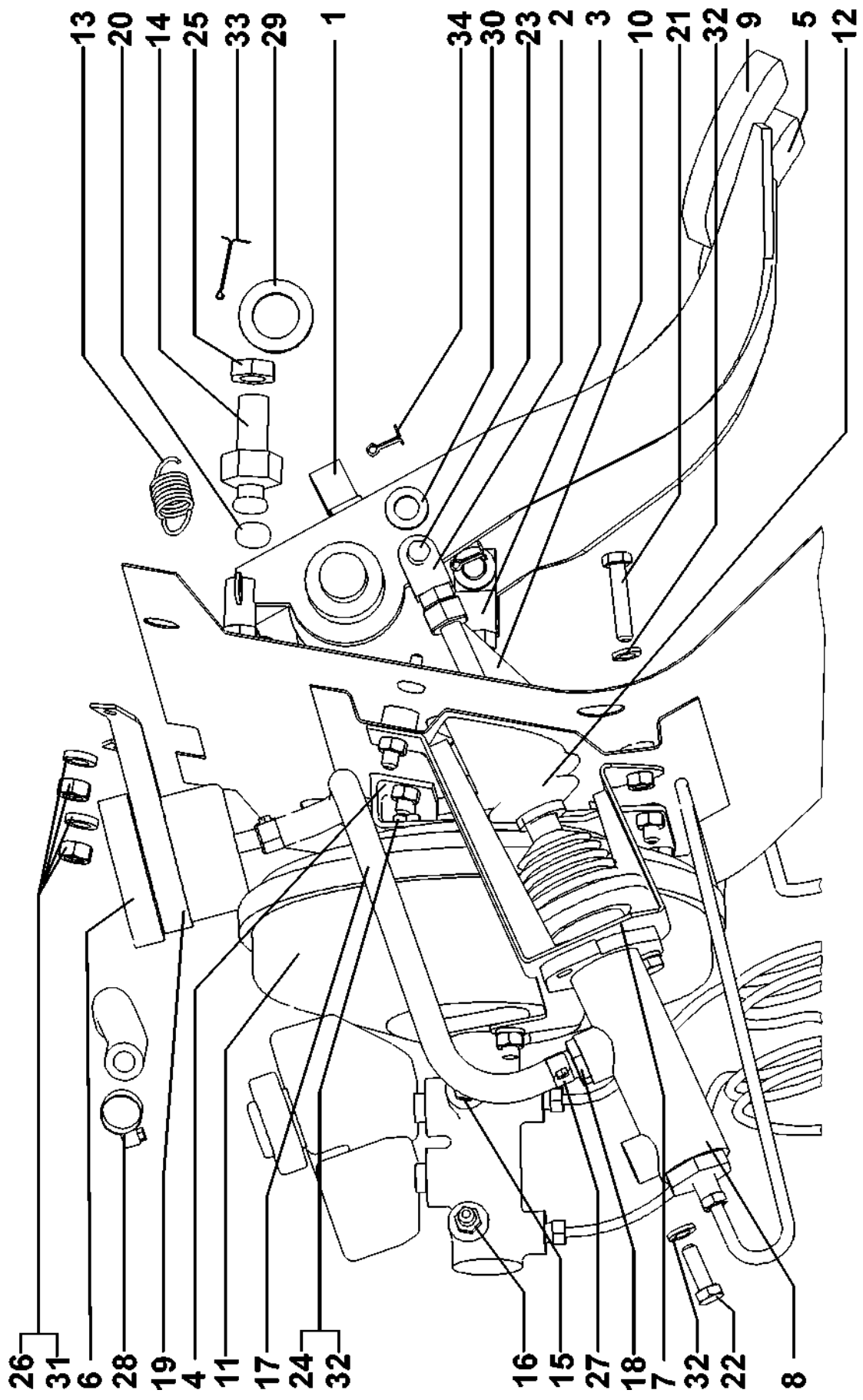


**ПРИВОД ТОРМОЗА И СЦЕПЛЕНИЯ 313103**

**В 113**

**В 113**

| № поз. | Номер детали           | Кол. | Наименование   |
|--------|------------------------|------|--|
| 1      | `000000000006420       | 1    | Кнопка   |
| 2      | 00106.3309.0110        | 1    | Вилка в сборе  |
| 3      | 0024P.16034.0100       | 1    | Кронштейн вакуумного усилителя в сборе                   |
| 4      | 0024С.3504.0000        | 1    | Педаль тормоза в сборе                                   |
| 5      | 313103-1602220         | 1    | Кронштейн крепления главного цилиндра сцепления в сборе  |
| 6      | 313103-1602610         | 1    | Главный цилиндр сцепления в сборе                        |
| 7      | 00250.1604.0000        | 1    | Педаль сцепления в сборе                                 |
| 8      | 02401.1603.0700        | 1    | Кронштейн педалей в сборе                                |
| 9      | `14310000              | 1    | Вакуумный усилитель с главным цилиндром и бачком в сборе |
| 10     | 00240.1603.0010        | 2    | Пыльник  |
| 11     | 00240.1603.0020        | 2    | Пружина  |
| 12     | 00240.1603.0030        | 2    | Болт   |
| 13     | 00242.3502.1470        | 1    | Штуцер прокачки тормозной системы                        |
| 14     | 0024P.3502.1470        | 1    | Штуцер прокачки тормозной системы                        |
| 15     | 313103-1602224         | 1    | Проставка главного цилиндра сцепления                    |
| 16     | G 57.3501.0490         | 2    | Колпачок   |
| 17     | `01080035000609        | 6    | Болт М8х35 STAS 4272-89                                  |
| 18     | `56210222300009        | 2    | Ось В10х22х4 STAS 5754/2-80                              |
| 19     | `71080800000009        | 4    | Гайка М8 STAS 4071-80                                    |
| 20     | `73100800200009        | 2    | Гайка М10х1 STAS 4373                                    |
| 21     | 1/61008/11 табл. 10112 | 2    | Гайка М8   |
| 22     | 1/01689/90             | 1    | Хомут 20 шланга вакуумного усилителя                     |
| 23     | `00059.1602.0850       | 4    | Шайба  |
| 24     | 1/05200/01 табл.10172  | 2    | Шайба плоская 12х22                                      |
| 25     | `69110800000009        | 12   | Шайба пружинная 8 SR 7666/2                              |
| 26     | `11805002600009        | 2    | Шплинт 5х36 STAS 1991-80                                 |
| 27     | `11803202500009        | 2    | Шплинт 3,2х25 STAS 1991-80                               |



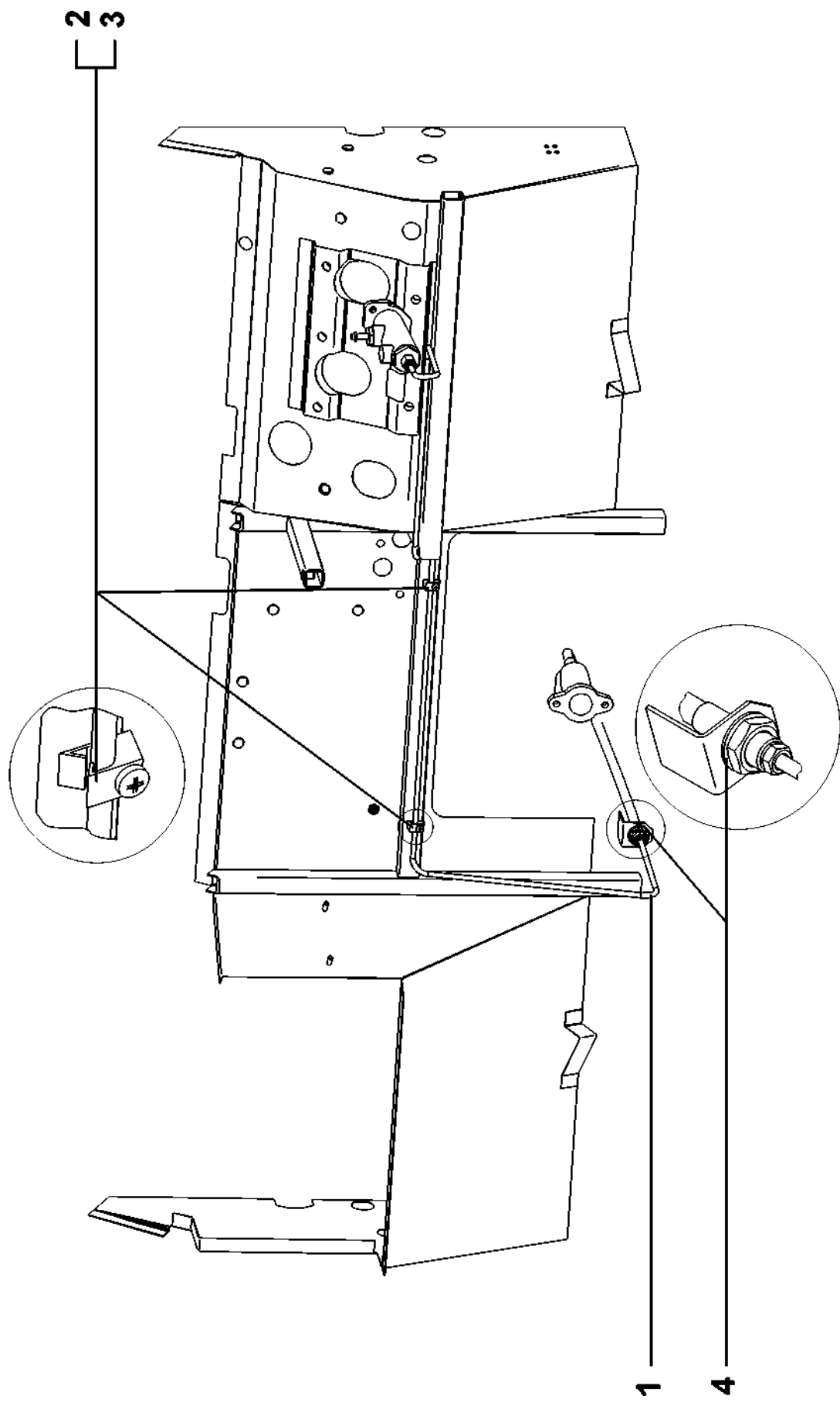
**УСТАНОВКА ПРИВОДА ТОРМОЗА И СЦЕПЛЕНИЯ**

**В 114**



**В 114**

| № поз.    | Номер детали           | Кол. | Наименование   |
|-----------|------------------------|------|--|
| 1         | `00000000006420        | 1    | Кнопка   |
| 2         | 00106.3309.0110        | 1    | Вилка в сборе  |
| 3         | 00240.1603.0350        | 1    | Вилка в сборе  |
| 4         | 0024P.16034.0100       | 1    | Кронштейн вакуумного усилителя в сборе                   |
| 5         | 0024С.3504.0000        | 1    | Педаль тормоза в сборе                                   |
| 6         | 00244.1605.0500        | 1    | Бачок в сборе  |
| 7         | 00246.1603.0500        | 1    | Кронштейн главного цилиндра сцепления в сборе            |
| 8         | 00246.1605.0000        | 1    | Главный цилиндр сцепления в сборе                        |
| 9         | 00250.1604.0000        | 1    | Педаль сцепления в сборе                                 |
| 10        | 02401.1603.0700        | 1    | Кронштейн педалей в сборе                                |
| 11        | `14310000              | 1    | Вакуумный усилитель с главным цилиндром и бачком в сборе |
| 12        | 00240.1603.0010        | 2    | Пыльник  |
| 13        | 00240.1603.0020        | 2    | Пружина  |
| 14        | 00240.1603.0030        | 2    | Болт   |
| 15        | 00242.3502.1470        | 1    | Штуцер прокачки тормозной системы                        |
| 16        | 0024P.3502.1470        | 1    | Штуцер прокачки тормозной системы                        |
| 17        | 00246.1603.0170        | 1    | Шланг тормозной системы                                  |
| 18        | 02401.1603.0040        | 1    | Штуцер главного цилиндра                                 |
| 19        | 02401.1603.0010        | 1    | Хомут  |
| 20        | G 57.3501.0490         | 2    | Колпачок   |
| 21        | `01080035000609        | 6    | Болт М8х35 STAS 4272-89                                  |
| 22        | `02080020000609        | 2    | Болт М8х20Т STAS 4845                                    |
| 23        | `56210222300009        | 2    | Болт В10х22х4 STAS 5754/2-80                             |
| <b>25</b> | `73100800200009        | 2    | Гайка М10х1 STAS 4373                                    |
| <b>26</b> | 1/58962/11 табл. 10112 | 2    | Гайка М6   |
| <b>27</b> | `00012161200000        | 2    | Хомут 12-16  |
| <b>28</b> | 1/01689/90             | 1    | Хомут 20 шланга вакуумного усилителя                     |
| <b>29</b> | `00059/1602/0850       | 4    | Шайба  |
| <b>30</b> | 1/05200/01 табл. 10172 | 2    | Шайба плоская 12х22                                      |
| <b>31</b> | `69110600000009        | 2    | Шайба пружинная 6 SR 7666/2                              |
| <b>32</b> | `69110800000009        | 12   | Шайба пружинная 8 SR 7666/2                              |
| <b>33</b> | `11803202500005        | 2    | Шплинт 3,2х25 STAS 1991-80                               |
| <b>34</b> | `11803202500009        | 2    | Шплинт 3,2х25 STAS 1991-80                               |

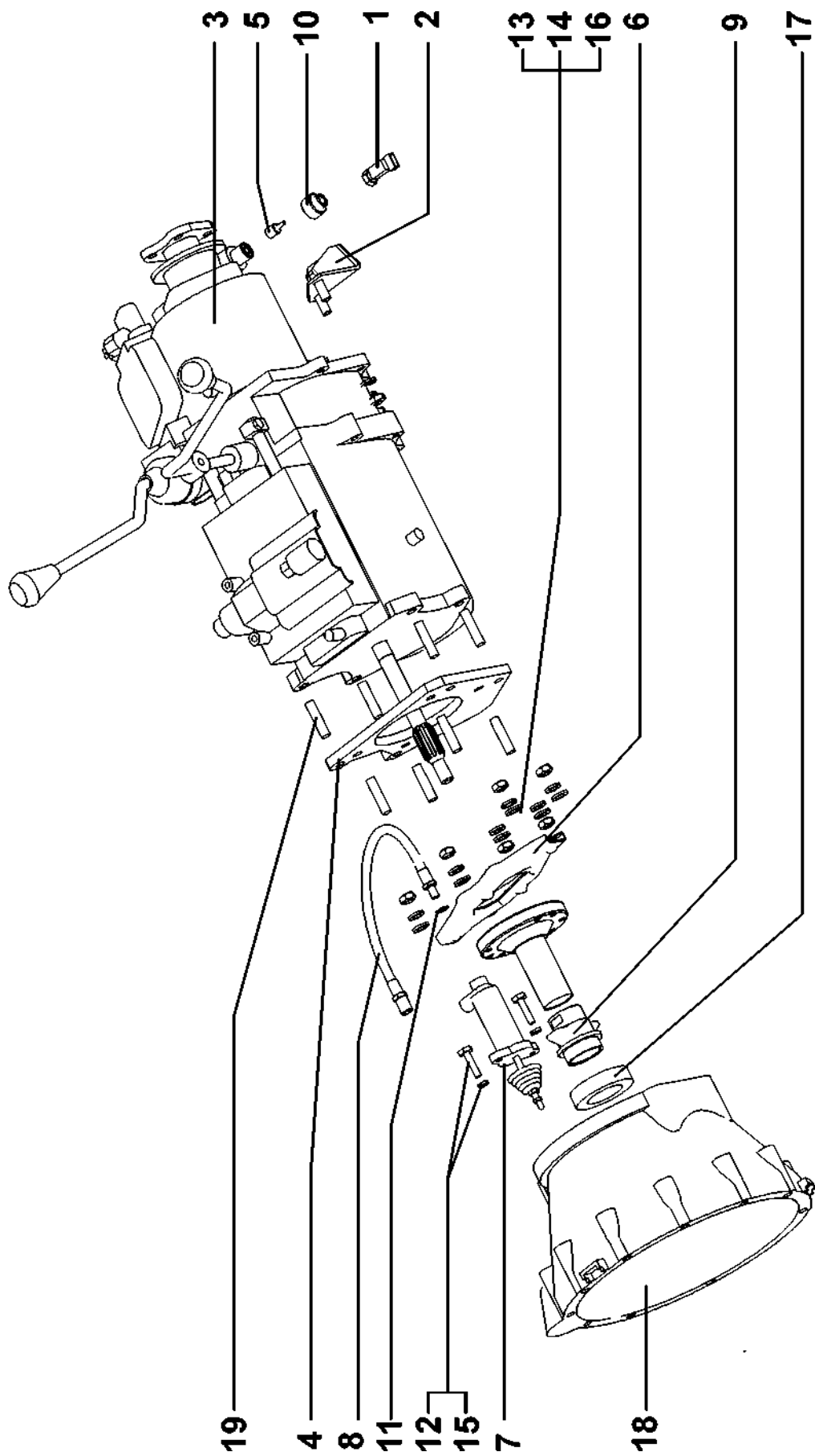


**УСТАНОВКА ТРУБКИ СЦЕПЛЕНИЯ**

**В 124**

**В 124**

| № поз. | Номер детали           | Кол. | Наименование                        |
|--------|------------------------|------|-------------------------------------|
| 1      | 246FR1603.15000        | 1    | Трубка сцепления в сборе            |
| 2      | 2101-1104022           | 2    | Скоба                               |
| 3      | 1/76713/01 табл. 10631 | 2    | Винт TS Ср самонарезающий 4,9x19    |
| 4      | 252239-П29             | 1    | Шайба пружинная с наружными зубьями |

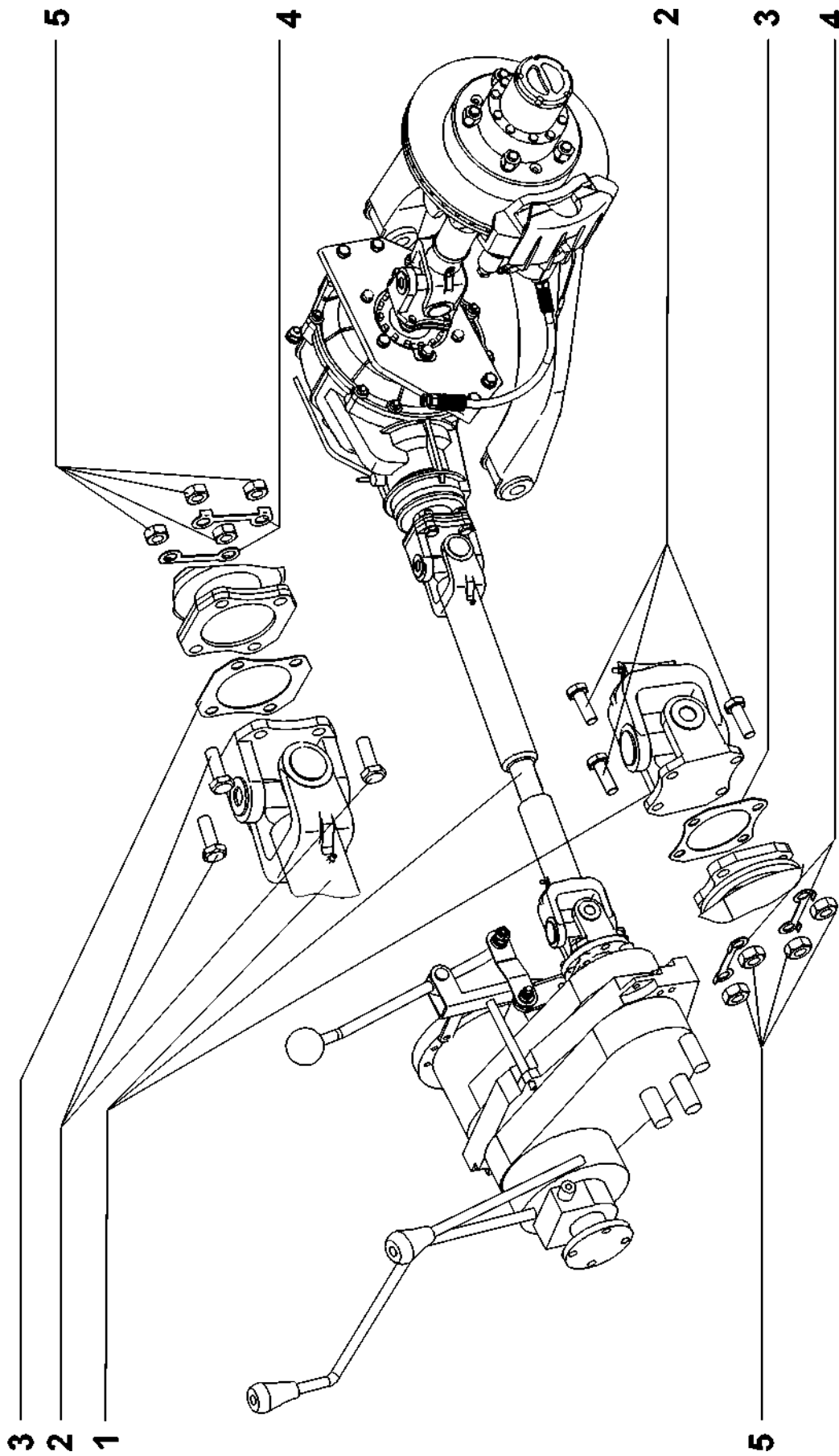


КПП и РК В СБОРЕ

В 204

**В 204**

| № поз. | Номер детали           | Кол. | Наименование                                 |
|--------|------------------------|------|--|
| 1      | 2110-3843010-18        | 1    | Датчик скорости                              |
| 2      | 3131-1001366           | 1    | Кронштейн крепления двигателя задний в сборе |
| 3      | 3131-1700014           | 1    | КПП и РК доработанные                        |
| 4      | 3131-1700098           | 1    | Проставка крепления коробки передач          |
| 5      | 3131-3843332           | 1    | Валик промежуточный датчика скорости в сборе |
| 6      | 3160-1601200           | 1    | Вилка подшипника с пластиной в сборе         |
| 7      | 3160-1602510           | 1    | Цилиндр привода выключения сцепления в сборе |
| 8      | 469-3506085            | 1    | Шланг гибкий привода выключения сцепления    |
| 9      | 3131-1601185           | 1    | Муфта подшипника выключения сцепления        |
| 10     | 3131-3843333           | 1    | Переходник датчика скорости                  |
| 11     | 5100-3506013           | 1    | Прокладка медная                             |
| 12     | 1/60438/21 табл 10312  | 2    | Болт ТЕ М8 х30                               |
| 13     | 1/61015/11 табл. 10112 | 10   | Гайка Е М12х1,25                             |
| 14     | 1/05200/01             | 10   | Шайба плоская 12х22                          |
| 15     | 1/05166/70 табл. 10188 | 2    | Шайба пружинная 8                            |
| 16     | 1/05170/70 табл. 10188 | 10   | Шайба пружинная 12                           |
| 17     | 9867109(NS)            | 1    | Подшипник                                    |
| 18     | `409.10                | 1    | Картер сцепления                             |
| 19     | 406.1601293            | 4    | Шпилька крепления КПП                        |

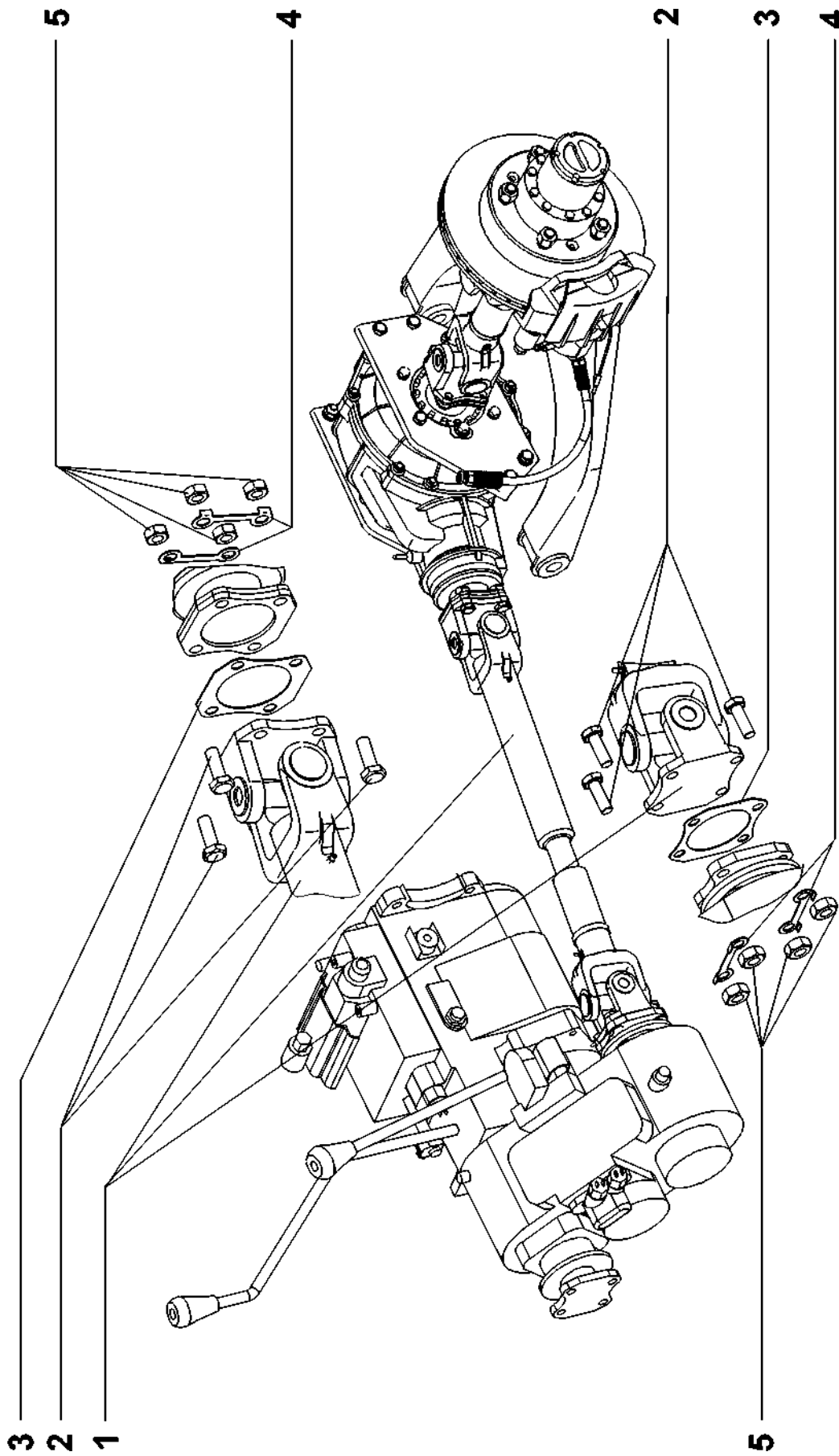


**УСТАНОВКА ПЕРЕДНЕГО КАРДАННОГО ВАЛА**

**В403**

**B403**

| № поз. | Номер детали    | Кол. | Наименование    |
|--------|-----------------|------|-----------------|
| 1      | 100.250.575     | 1    | Кардан передний |
| 2      | 00461.2201.0160 | 8    | Болт М10х1      |
| 3      | 00461.2201.0170 | 2    | Прокладка       |
| 4      | 00461.2201.3140 | 4    | Замок           |
| 5      | STAS 4071       | 8    | Гайка М10х1     |



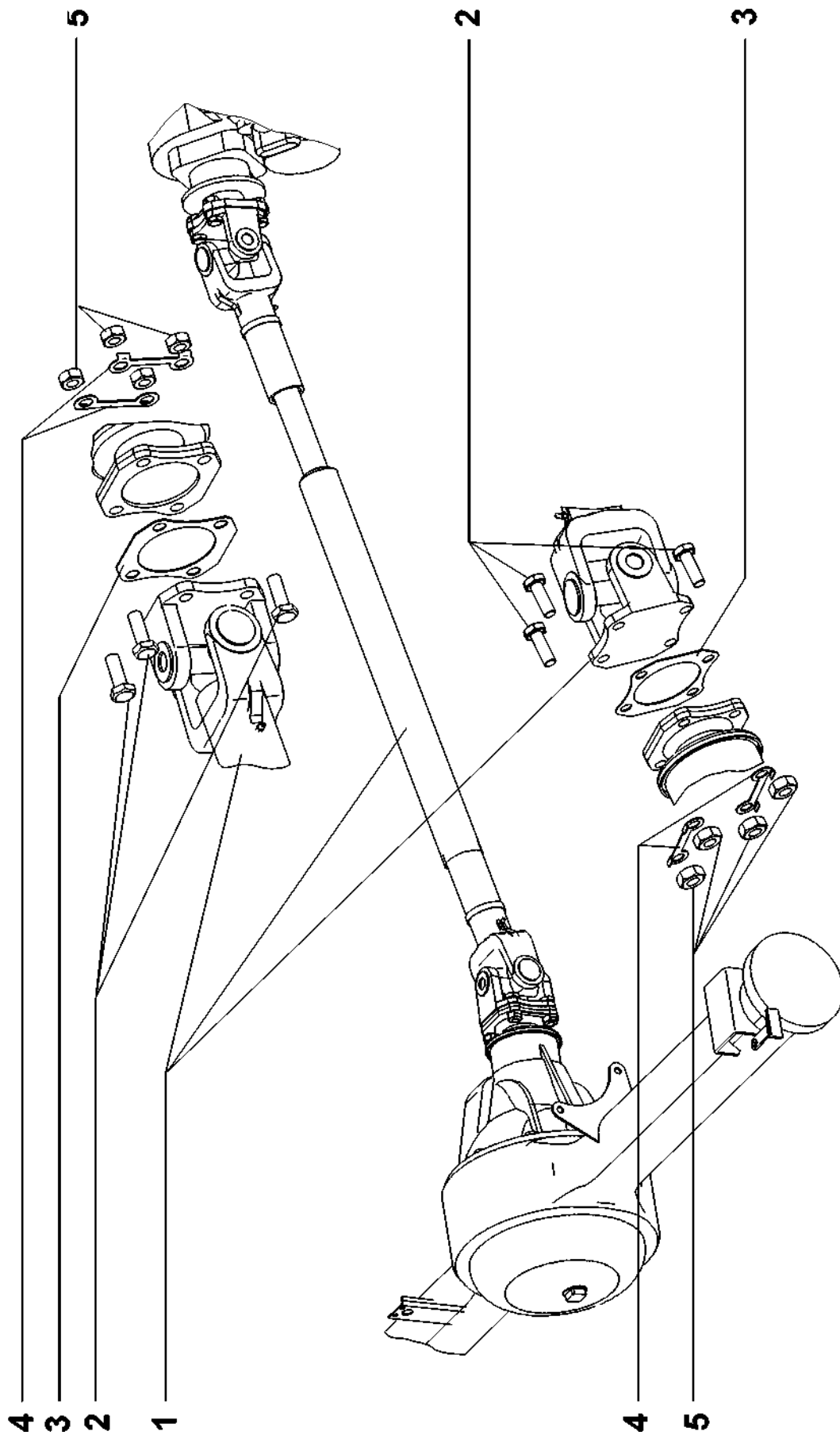
**УСТАНОВКА ПЕРЕДНЕГО КАРДАННОГО ВАЛА**

**B404**



**B404**

| № поз. | Номер детали    | Кол. | Наименование    |
|--------|-----------------|------|-----------------|
| 1      | 100.250.575     | 1    | Кардан передний |
| 2      | 00461.2201.0160 | 8    | Болт М10х1      |
| 3      | 00461.2201.0170 | 2    | Прокладка       |
| 4      | 00461.2201.3140 | 4    | Замок           |
| 5      | STAS 4071       | 8    | Гайка М10х1     |

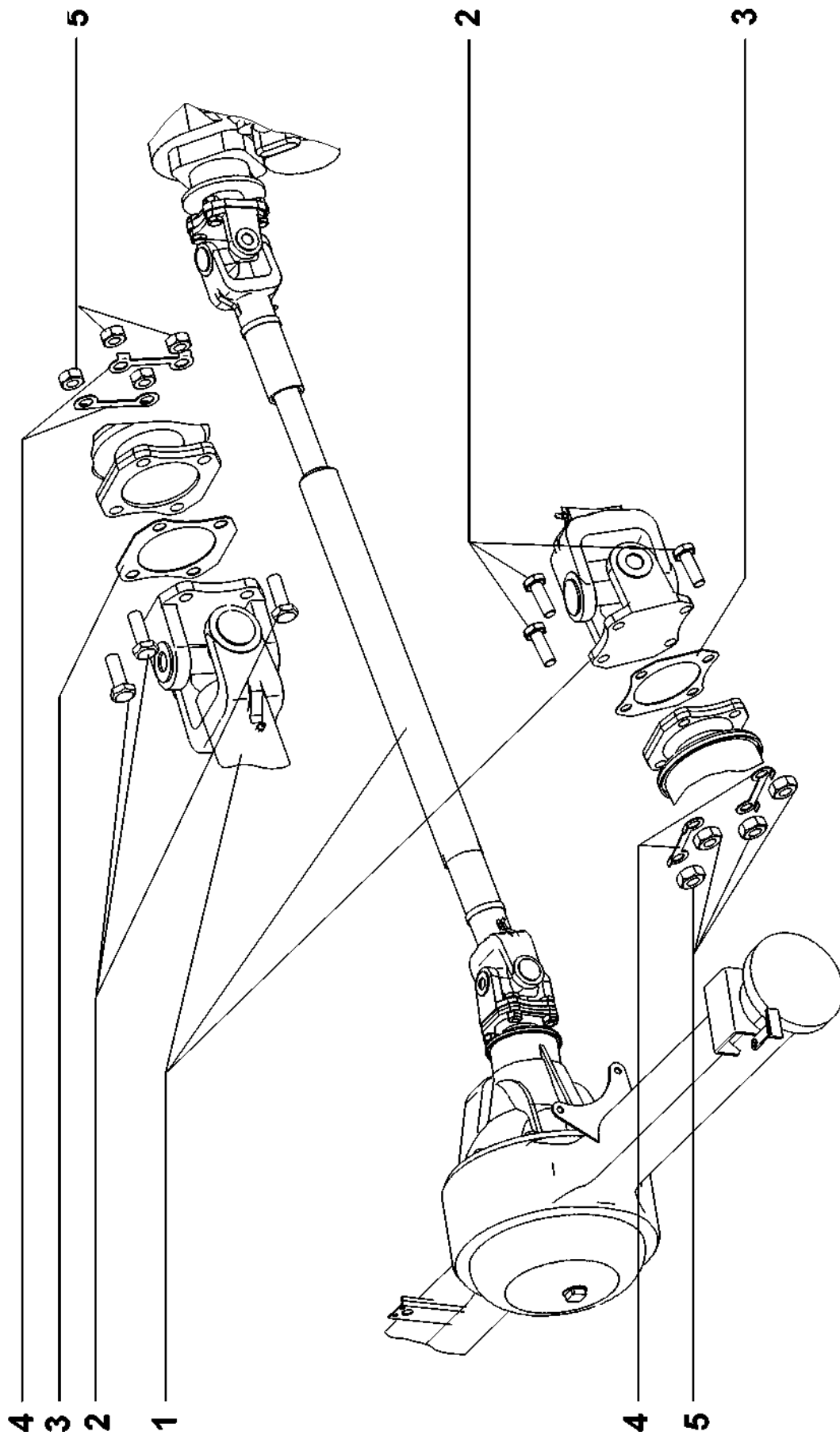


**УСТАНОВКА ЗАДНЕГО КАРДАННОГО ВАЛА**

**B413**

**B413**

| № поз. | Номер детали    | Кол. | Наименование  |
|--------|-----------------|------|---------------|
| 1      | 100.750.900     | 1    | Кардан задний |
| 2      | 00461.2201.0160 | 8    | Болт М10х1    |
| 3      | 00461.2201.0170 | 2    | Прокладка     |
| 4      | 00461.2201.3140 | 4    | Замок         |
| 5      | STAS 4071       | 8    | Гайка М10х1   |

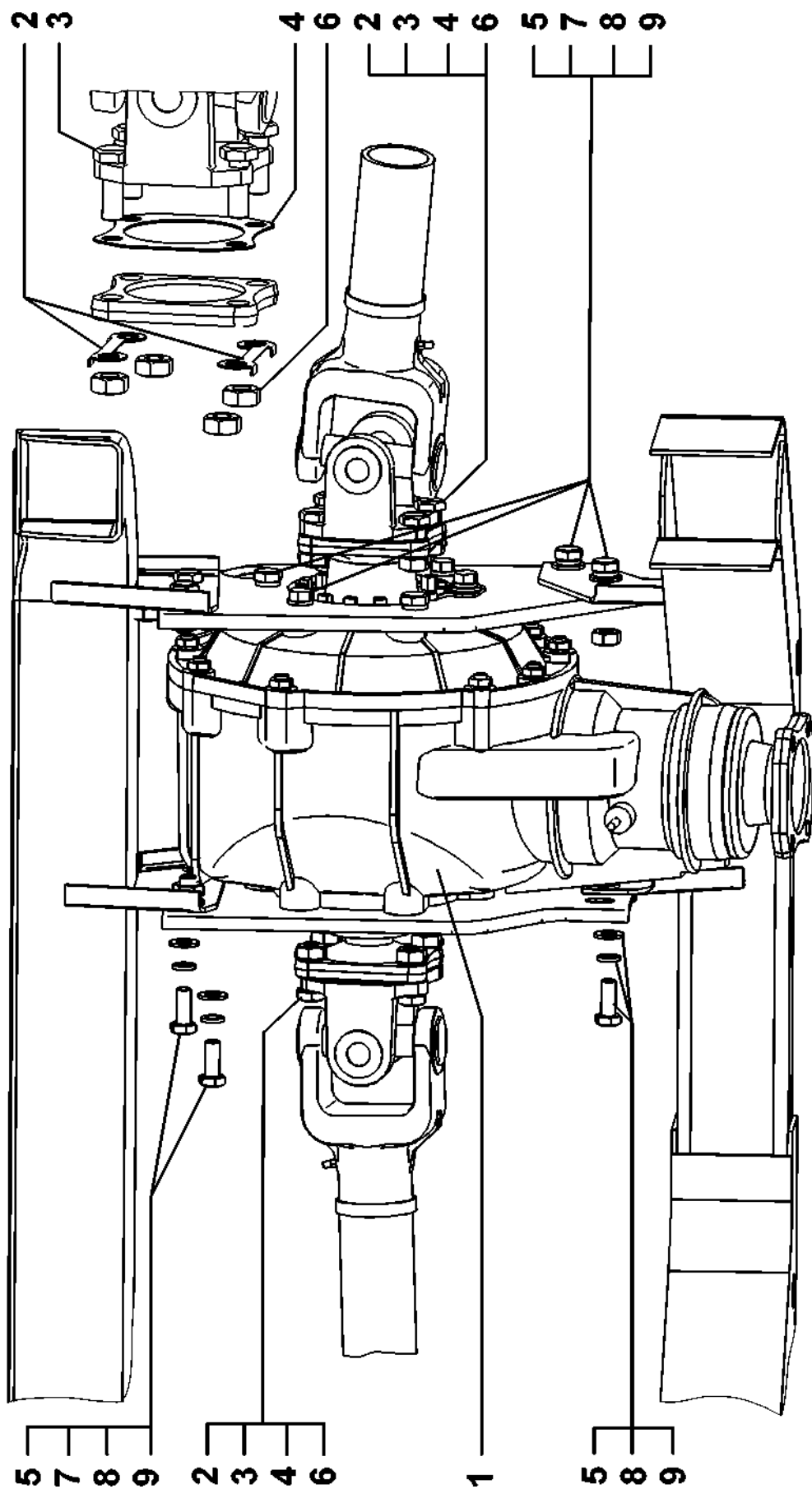


**УСТАНОВКА ЗАДНЕГО КАРДАННОГО ВАЛА**

**B414**

**B414**

| № поз. | Номер детали    | Кол. | Наименование  |
|--------|-----------------|------|---------------|
| 1      | 100.750.980     | 1    | Кардан задний |
| 2      | 00461.2201.0160 | 8    | Болт М10х1    |
| 3      | 00461.2201.0170 | 2    | Прокладка     |
| 4      | 00461.2201.3140 | 4    | Замок         |
| 5      | STAS 4071       | 8    | Гайка М10х1   |

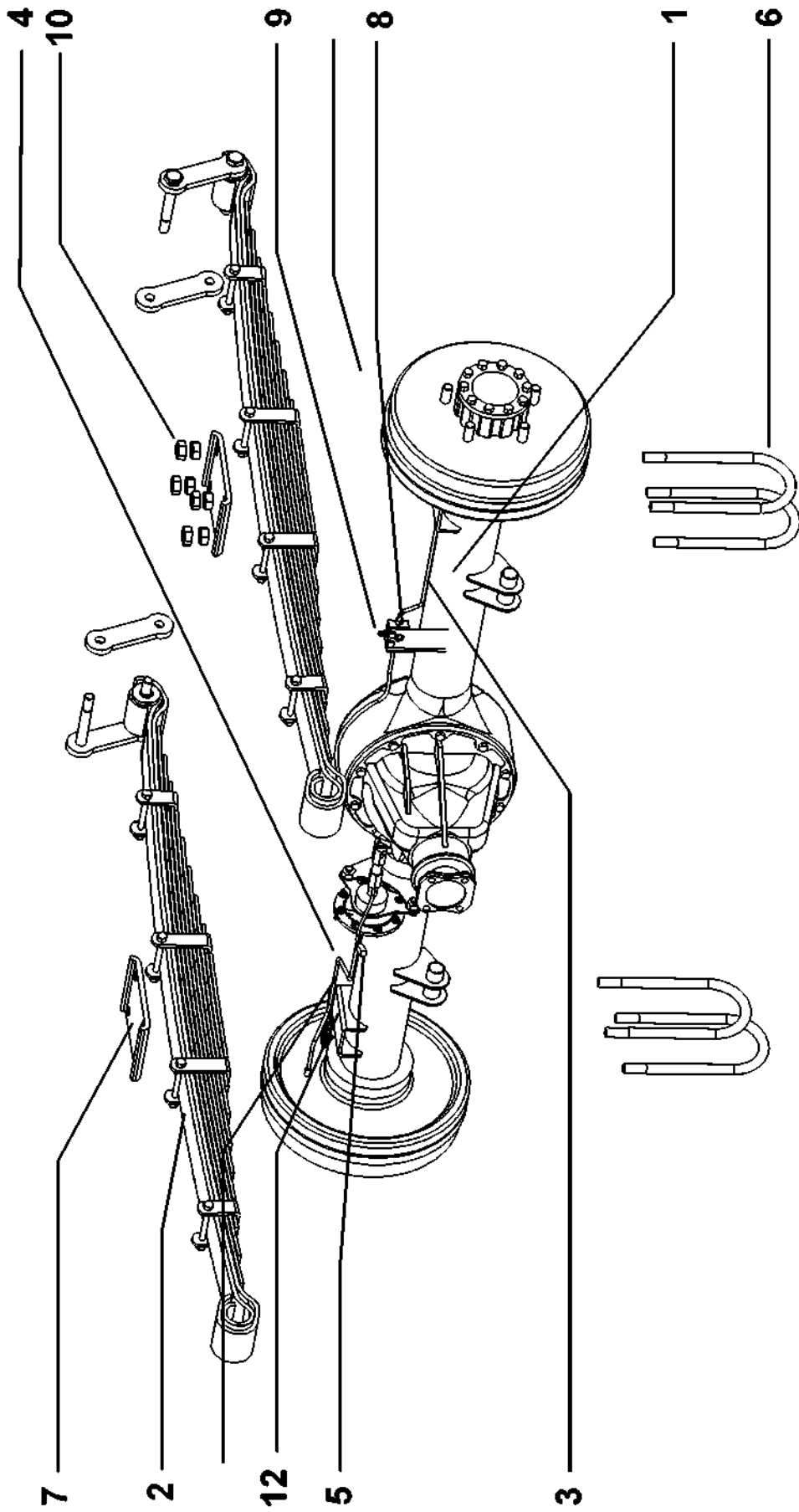


**УСТАНОВКА ПЕРЕДНЕГО МОСТА**

**B 500**

**В 500**

| № поз. | Номер детали       | Кол. | Наименование       |
|--------|--------------------|------|--------------------|
| 1      | 024 LT-2303200     | 1    | Редуктор передний  |
| 2      | A00461-2201314-00  | 4    | Замок              |
| 3      | A00461-22011016-00 | 8    | Болт М10х1,0       |
| 4      | A00461-2201017-00  | 2    | Прокладка          |
| 5      | SRICO 4017         | 7    | Болт М10х1,5х25    |
| 6      | STAS 4071          | 8    | Гайка М10х1,5      |
| 7      | SRICO 4071         | 3    | Гайка М10х1,5      |
| 8      | STAS 5200/4        | 7    | Шайба плоская 10   |
| 9      | SR-7666/2          | 7    | Шайба пружинная 10 |



11

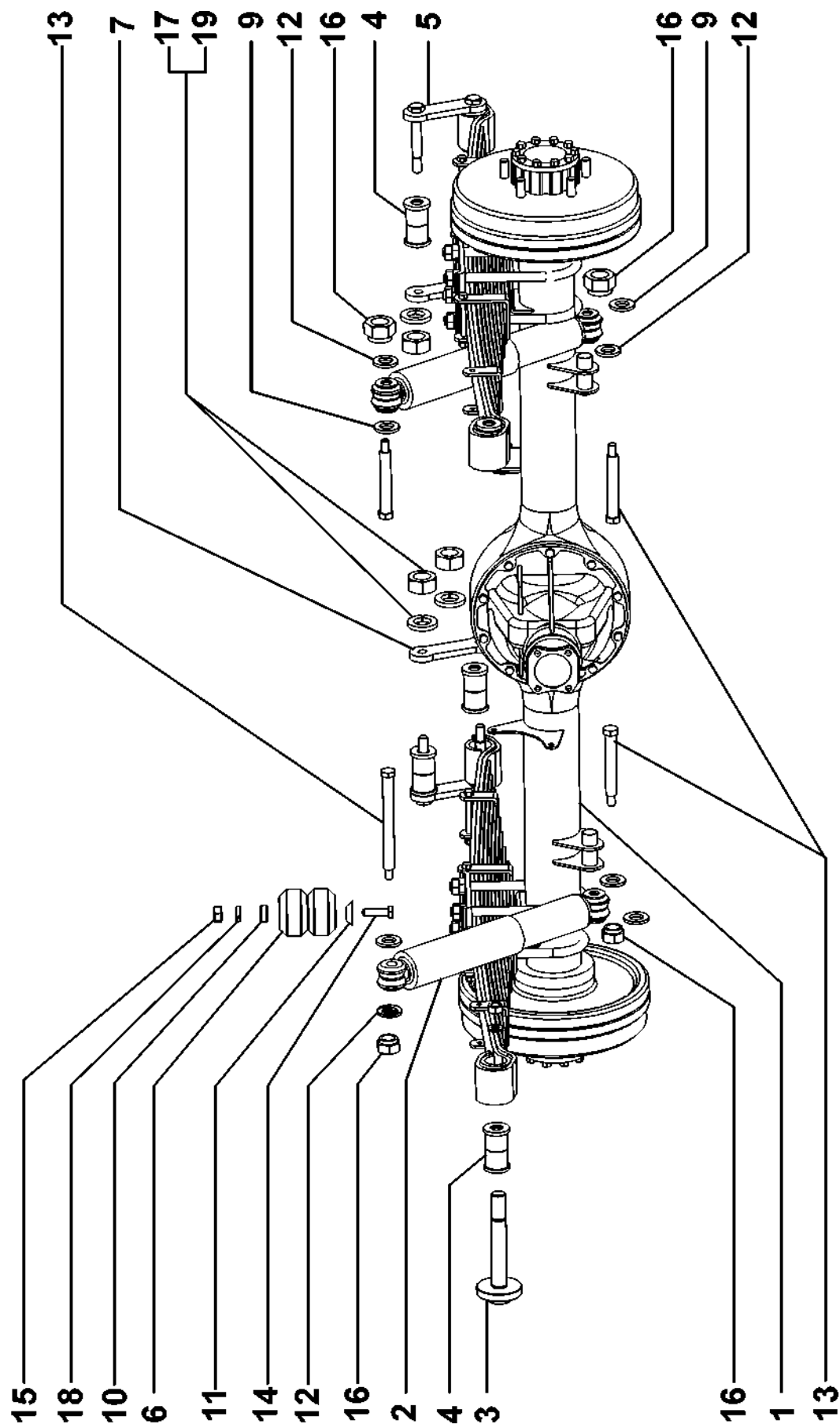
**УСТАНОВКА ЗАДНЕГО МОСТА**

**B535**



**B-535**

| № поз. | Номер детали       | Кол. | Наименование                   |
|--------|--------------------|------|--------------------------------|
| 1      | A00246-2400000-40  | 1    | Мост задний                    |
| 2      | A00246-2912000-20  | 2    | Рессора задняя                 |
| 3      | 024MX-3506140-10   | 1    | Трубка тормозная в сборе       |
| 4      | 024MX-3506145-10   | 1    | Трубка тормозная в сборе       |
| 5      | A 00240-3724053-00 | 1    | Жгут электровакуумного клапана |
| 6      | 2403-2911010-00    | 4    | Стремянка                      |
| 7      | A 00461-2912045-00 | 2    | Накладка                       |
| 8      | A 024MX-350B033-00 | 1    | Тройник задних тормозов        |
| 9      | A 00100-3502216-00 | 1    | Штуцер                         |
| 10     | SRICO 4017         | 2    | Болт М6х12                     |
| 11     | STAS-5200/4        | 15   | Гайка М14 х 1,5                |
| 12     | SR 7666/2          | 2    | Шайба гроверная D = 6          |

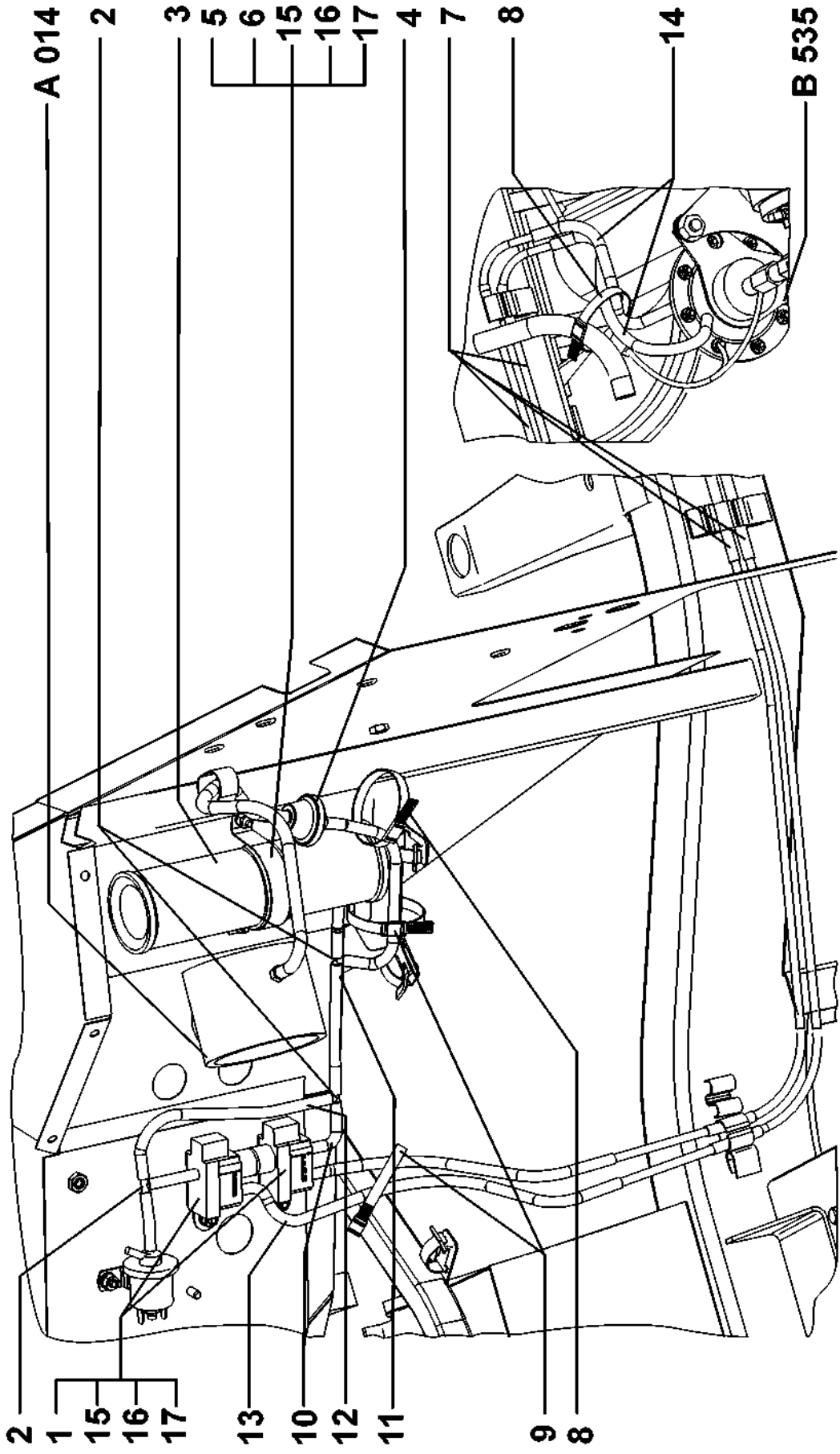


**УСТАНОВКА ЗАДНЕГО МОСТА**

**В 540**

**В-540**

| № поз. | Номер детали      | Кол. | Наименование                    |
|--------|-------------------|------|---------------------------------|
| 1      | 3131-2400010      | 1    | Мост задний с рессорами в сборе |
| 2      | A000-3518100-00   | 2    | Амортизатор задний              |
| 3      | A0059-2912374-00  | 2    | Болт рессорный                  |
| 4      | A0059-2912030-00  | 12   | Втулка рессорная                |
| 5      | A0240-2911020-00  | 2    | Серьга рессорная                |
| 6      | A0020-2902090-00  | 2    | Отбойник                        |
| 7      | A0240-2911011-00  | 2    | Накладка серьги                 |
| 8      | A0240-2911013-00  | 2    | Болт М12 х 1,5х191              |
| 9      | A0240-2911015-00  | 4    | Шайба 18                        |
| 10     | A 0240-2911016-00 | 2    | Втулка 8                        |
| 11     | A 0240-2911017-00 | 2    | Втулка конусная                 |
| 12     | A0240-2911140-00  | 4    | Шайба 12                        |
| 13     | A 2403-2911012-00 | 2    | Болт М12 х 1,5х120              |
| 14     | STAS-5144         | 2    | Болт М8х30                      |
| 15     | STAS-4071         | 2    | Гайка М8                        |
| 16     | STAS-9851         | 4    | Гайка М12                       |
| 17     | STAS-5200/4       | 6    | Гайка М14х1,5                   |
| 18     | SR 7666/2         | 2    | Шайба гроверная 8               |
| 19     | SR 7666/2         | 2    | Шайба гроверная 14              |

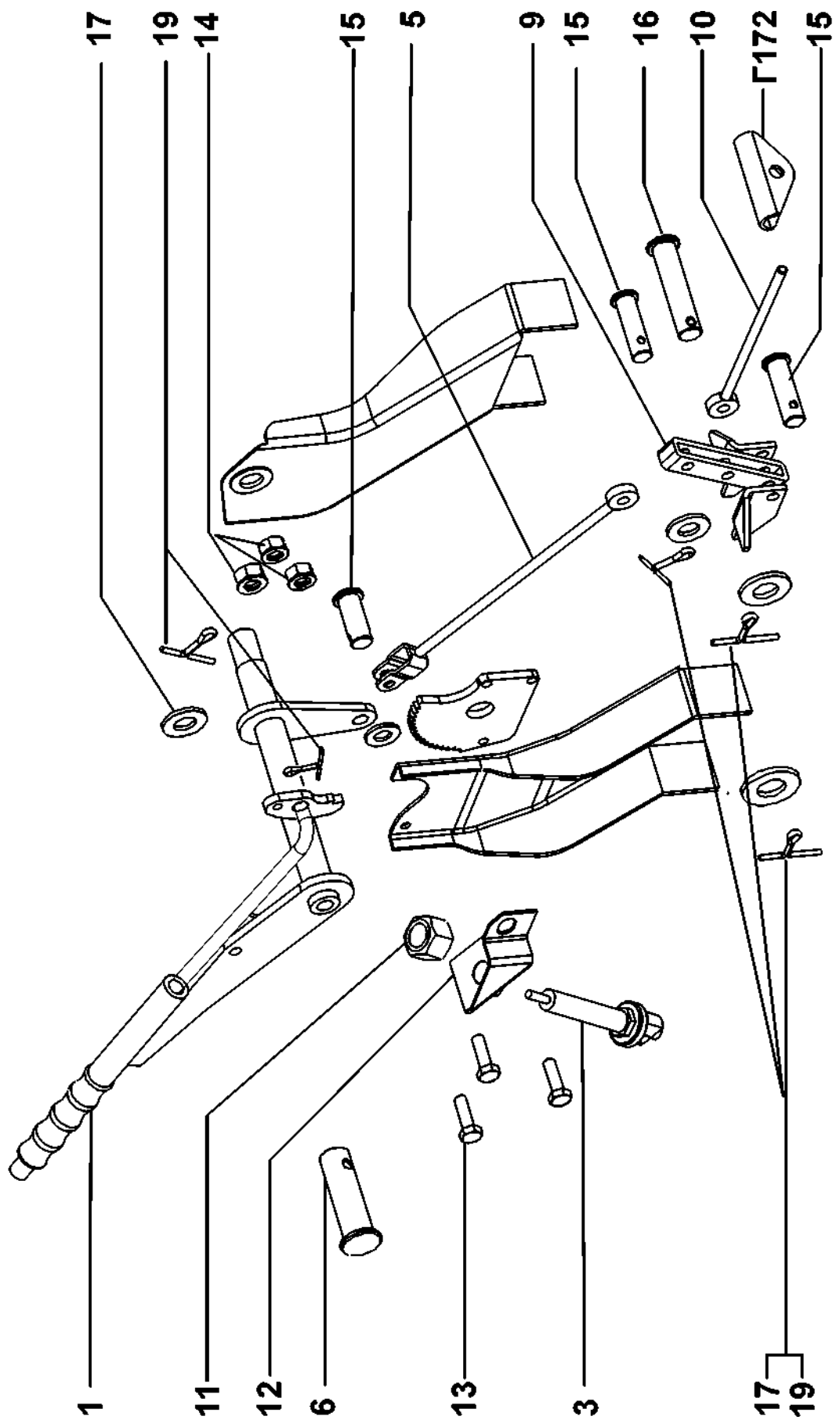


**УСТАНОВКА БЛОКИРОВКИ ДИФФЕРЕНЦИАЛА**

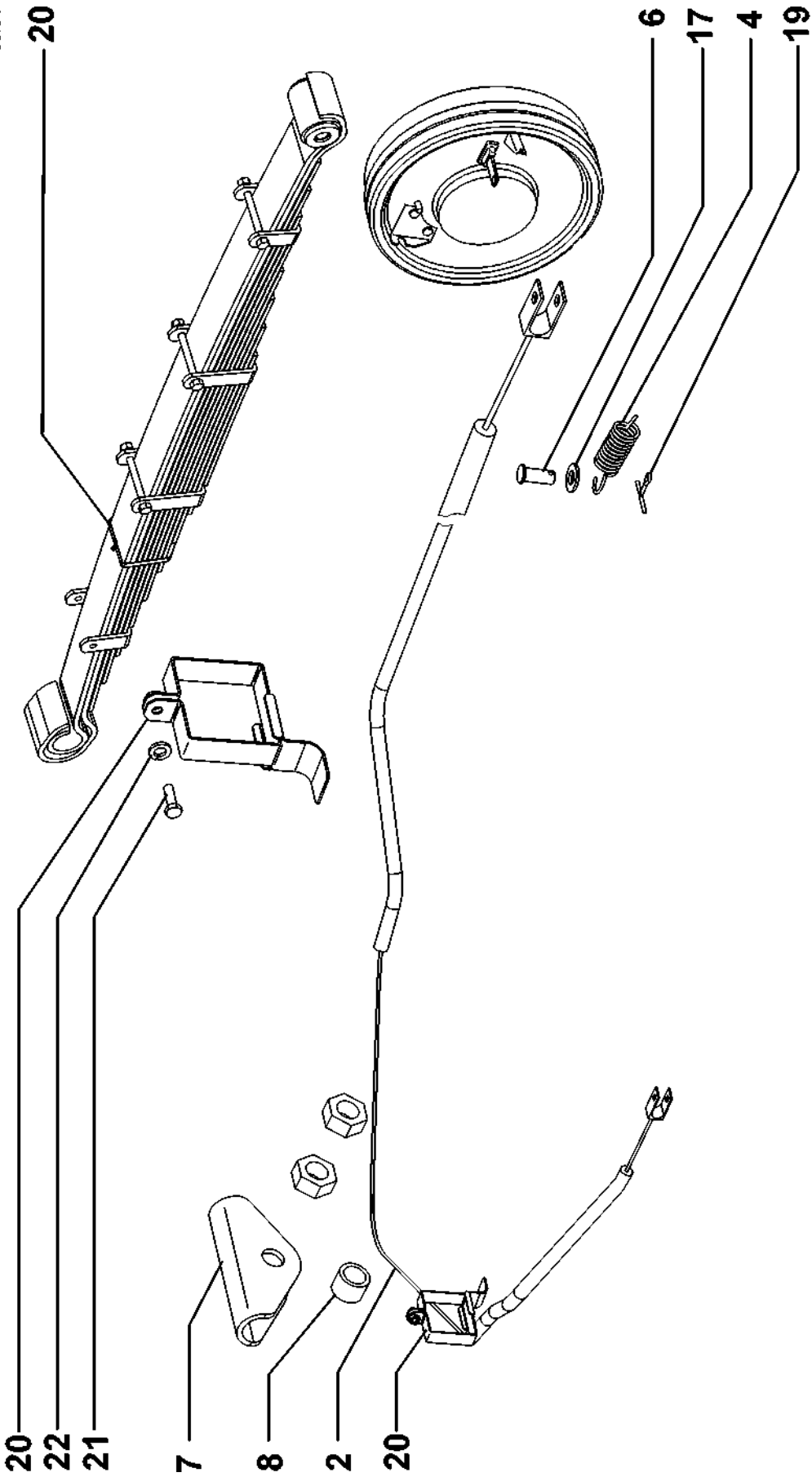
**B 590**

**В 590**

| № поз. | Номер детали           | Кол. | Наименование                           |
|--------|------------------------|------|--|
| 1      | ENA 112                | 2    | Электроклапан блокировки дифференциала |
| 2      | 00104.1100.1150        | 3    | Тройник                                |
| 3      | 00246.2406.5300        | 1    | Рессивер вакуумный                     |
| 4      | `6000549563            | 1    | Клапан обратный                        |
| 5      | 00102.2406.5410        | 1    | Прокладка рессивера                    |
| 6      | 00102.2406.5070        | 1    | Хомут рессивера                        |
| 7      | 00246.2406.5100        | 2    | Трубка вакуумная                       |
| 8      | `14567780              | 2    | Хомут пластмассовый                    |
| 9      | 2110-3724308           | 2    | Хомут №3                               |
| 10     | 3131-2409122           | 4    | Шланг D=4                              |
| 11     | 3131-2409122-01        | 1    | Шланг D=4                              |
| 12     | 3131-2409122-02        | 2    | Шланг D=4                              |
| 13     | 3131-2409122-03        | 3    | Шланг D=4                              |
| 14     | 3131-2409122-04        | 2    | Шланг D=4                              |
| 15     | 1/58962/01 табл. 10112 | 4    | Гайка М6                               |
| 16     | 1/05194/01 табл. 10172 | 4    | Шайба плоская 6x12                     |
| 17     | 1/05164/71 табл. 10188 | 4    | Шайба пружинная 6                      |



УСТАНОВКА СТОЯНОЧНОГО ТОРМОЗА С171



УСТАНОВКА СТОЯНОЧНОГО ТОРМОЗА

C172

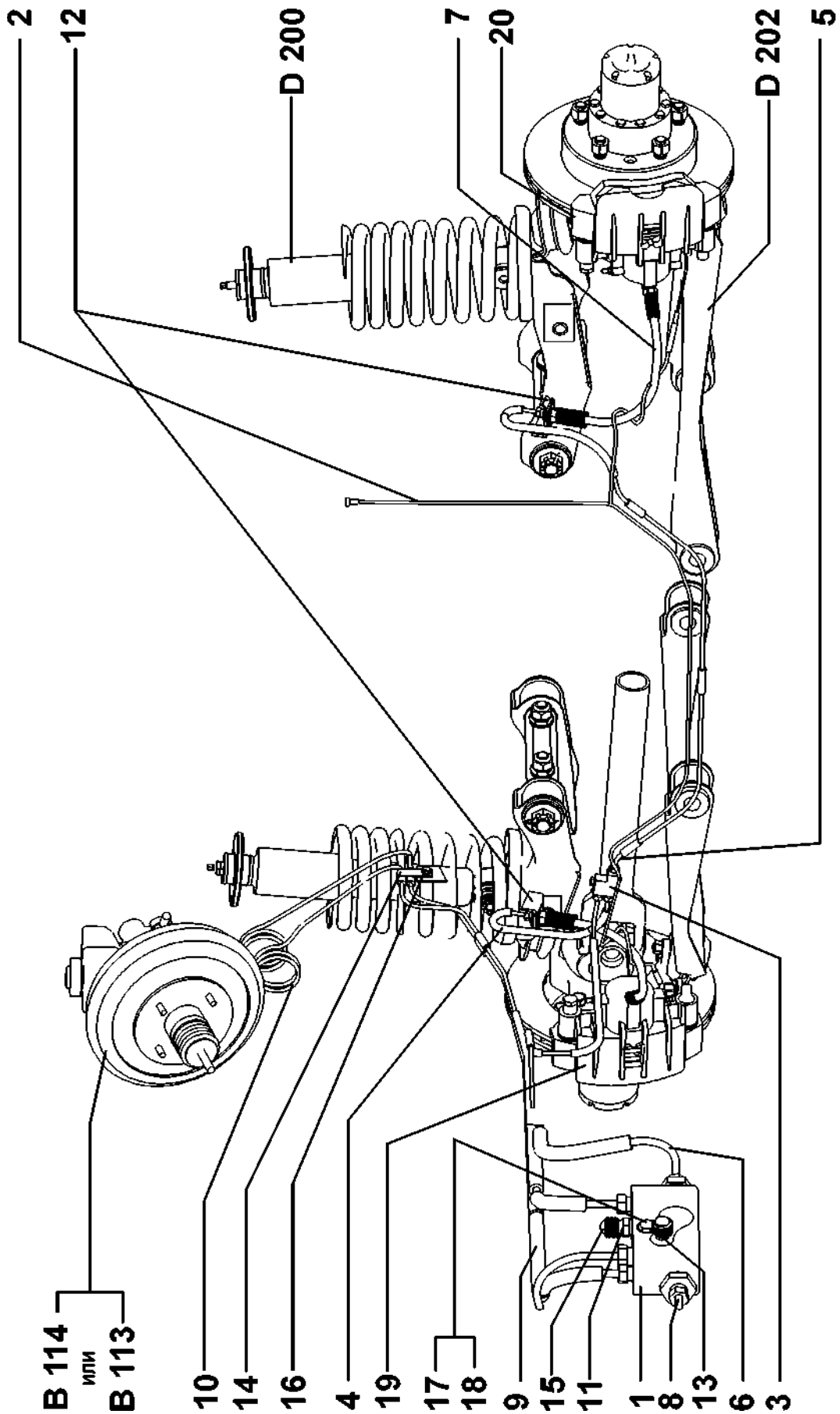
**C171-172**

| № поз. | Номер детали      | Кол. | Наименование                          |
|--------|-------------------|------|---------------------------------------|
| 1      | A00246 3508100-20 | 1    | Рычаг ручного тормоза                 |
| 2      | A264DX-3508200-00 | 1    | Трос ручного тормоза                  |
| 3      | 2108-3720010      | 1    | Выключатель ручного тормоза           |
| 4      | A00100-3508009-00 | 2    | Пружина возврата ручного тормоза      |
| 5      | A00240-3508120-00 | 1    | Тяга промежуточная ручного тормоза    |
| 6      | A00240-3508208-00 | 3    | Палец 10 x 21                         |
| 7      | A00240-3508216-00 | 1    | Скоба троса                           |
| 8      | A00240-3508217-00 | 1    | Втулка дистанционная D = 8            |
| 9      | A00320-3508130-00 | 1    | Скоба ручника                         |
| 10     | A264PX-3508014-00 | 1    | Тяга ручного тормоза                  |
| 11     | 2108-3720780-00   | 1    | Гайка выключателя ручного тормоза     |
| 12     | 3131-3710128      | 1    | Кронштейн выключателя ручного тормоза |



**C171-172**

| № поз. | Номер детали         | Кол. | Наименование                |
|--------|----------------------|------|-----------------------------|
| 13     | SRICO 4071           | 3    | Болт М8 х 25                |
| 14     | SRICO 4071           | 5    | Гайка М8                    |
| 15     | STAS 5755            | 2    | Палец 10 х 35               |
| 16     | STAS 5754            | 1    | Палец 10 х 45               |
| 17     | STAS 5200/4          | 6    | Шайба плоская 10            |
| 18     | SR 7666/2            | 3    | Шайба пружинная 8           |
| 19     | A19910-03Т2х20-ШП    | 6    | Шплинт 3,5х25               |
| 20     | 10292190             | 2    | Хомут ленточный облегчённый |
| 21     | 1/09026/ табл. 10312 | 2    | Болт ТЕ М6х25               |
| 22     | 1/05164/ табл. 10188 | 2    | Шайба пружинная 6           |

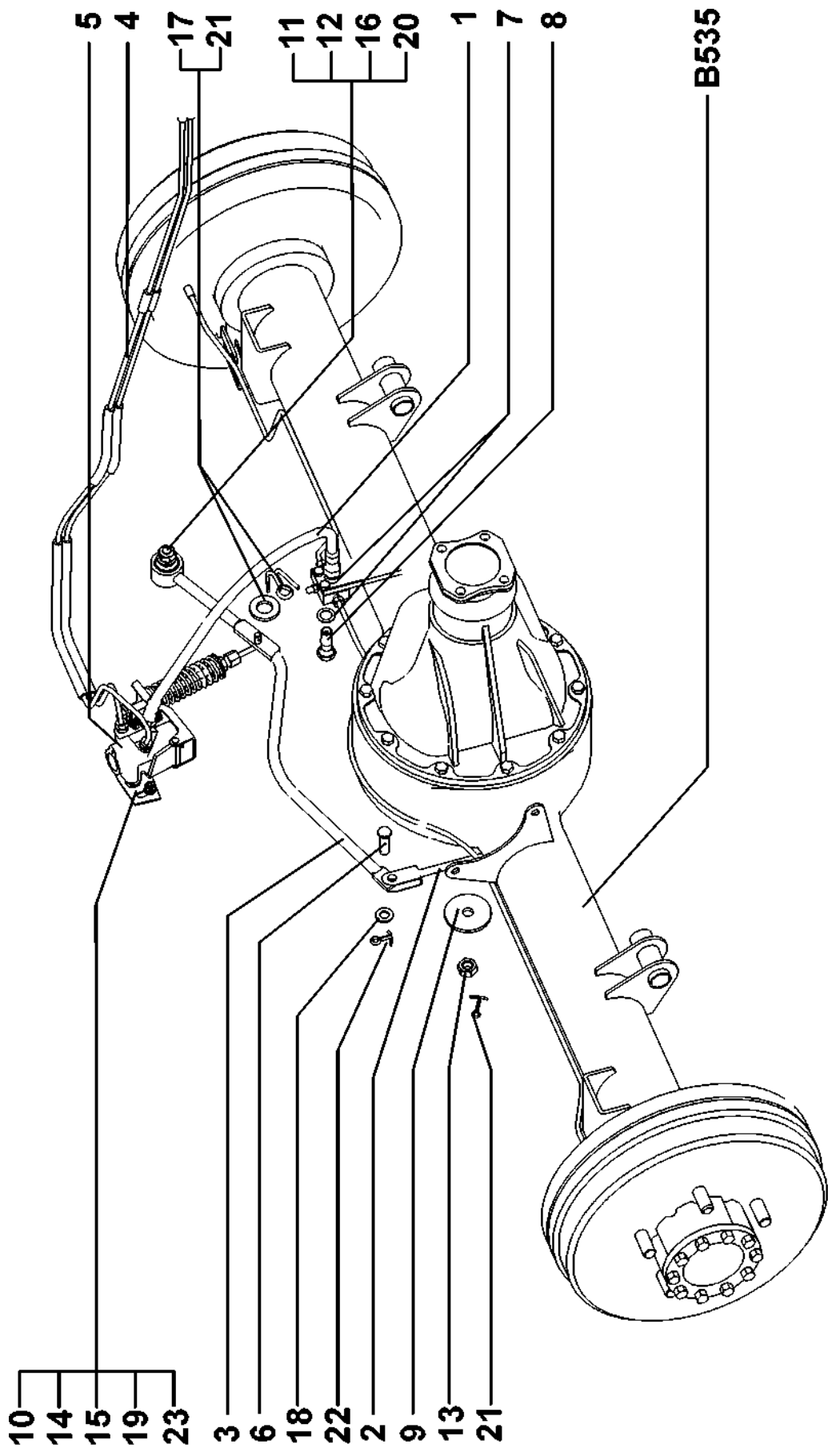


**ЭЛЕМЕНТЫ ТОРМОЗНОЙ СИСТЕМЫ**

**С 230**

**C230**

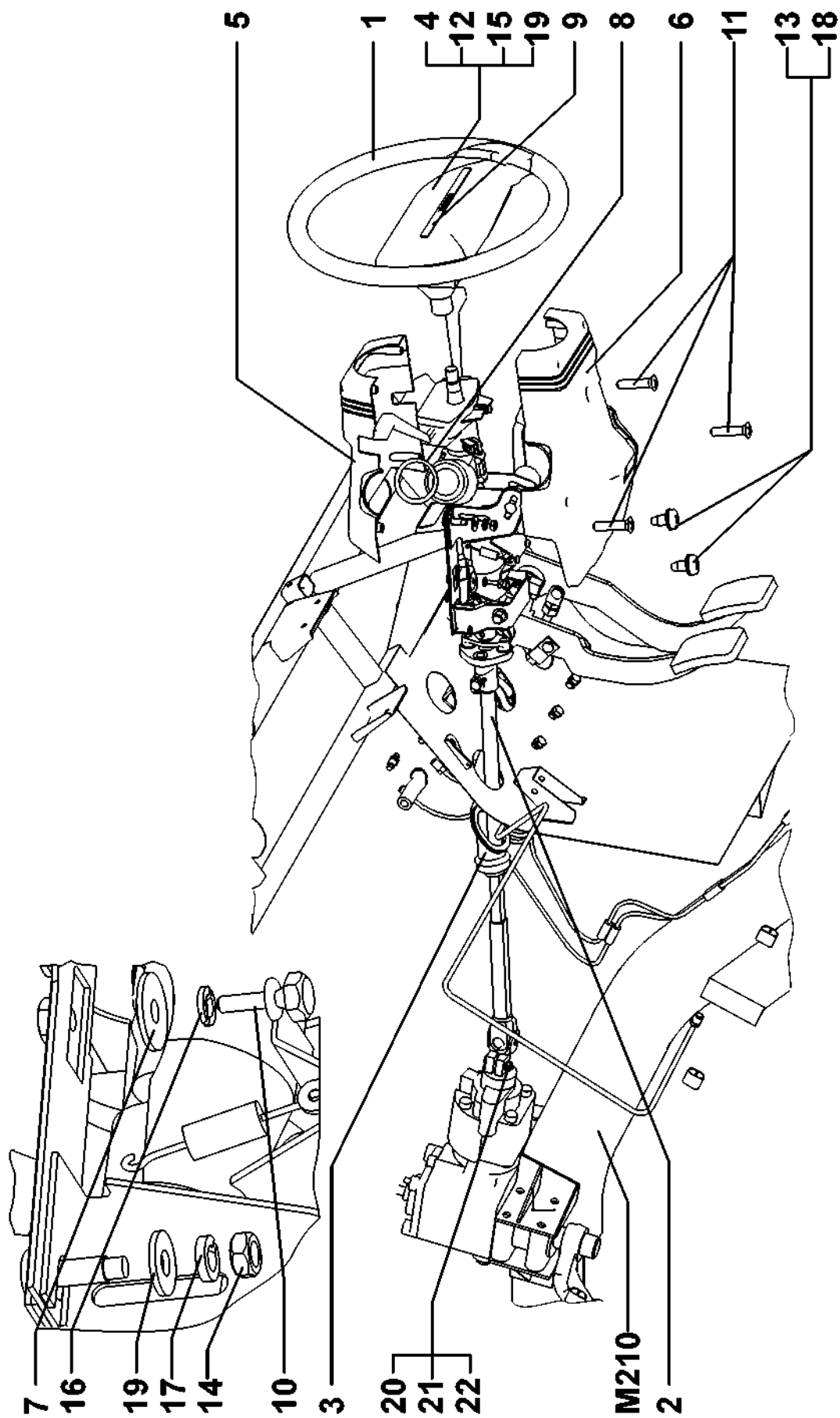
| № поз. | Номер детали     | Кол. | Наименование                             |
|--------|------------------|------|--|
| 1      | 00100.3506.2501  | 1    | Распределитель                           |
| 2      | 00240.3724.1680  | 1    | Электрический провод                     |
| 3      | 00242.3506.0300  | 1    | Тройник                                  |
| 4      | 00242.3506.1153  | 1    | Трубка тормозная                         |
| 5      | 00242.3506.1203  | 1    | Трубка тормозная                         |
| 6      | 00242.3506.1351  | 1    | Трубка тормозная                         |
| 7      | 00246.3506.0500  | 2    | Шланг бронированный                      |
| 8      | 0026AT.3506.0150 | 1    | Трубка тормозная                         |
| 9      | 00324.3506.0020  | 1    | Трубка тормозная                         |
| 10     | 024AT.3506.0010  | 1    | Трубка тормозная                         |
| 11     | 00100.3502.2160  | 1    | Штуцер                                   |
| 12     | 00100.3506.0090  | 2    | Клипса                                   |
| 13     | 00242.3501.0010  | 2    | Пыльник                                  |
| 14     | 00242.3506.0010  | 1    | Кронштейн                                |
| 15     | 0242.3502.1470   | 1    | Штуцер                                   |
| 16     | SRICO 4017       | 1    | Болт М6х12                               |
| 17     | STAS 4272        | 1    | Болт М6х30                               |
| 18     | SR 7666/2        | 6    | Шайба пружинная 6                        |
| 19     | B 348101         | 1    | Суппорт переднего тормоза в сборе правый |
| 20     | B 348102         | 1    | Суппорт переднего тормоза в сборе левый  |



**ЭЛЕМЕНТЫ ТОРМОЗНОЙ СИСТЕМЫ** | **С 240**

**C240**

| № поз. | Номер детали           | Кол. | Наименование                |
|--------|------------------------|------|-----------------------------|
| 1      | 00242/3506/0400        | 1    | Шланг                       |
| 2      | 024MX.3512.0210        | 1    | Рычаг                       |
| 3      | -                      | 1    | Тяга                        |
| 4      | 027AT.3506.0190        | 1    | Трубка тормозная            |
| 5      | 107S1.3512.1000        | 1    | Регулятор тормозной системы |
| 6      | 00100.3308.1350        | 1    | Палец                       |
| 7      | 00240.3506.0041        | 3    | Шайба медная 10             |
| 8      | 024MX.3506.0340        | 1    | Болт шуцер                  |
| 9      | 024MX.3512.0220        | 1    | Шайба 8                     |
| 10     | 024MX.3512.0230        | 1    | Кронштейн                   |
| 11     | `607066902             | 1    | Болт М10х50                 |
| 12     | `77003034047           | 1    | Гайка М10                   |
| 13     | `7908080009            | 1    | Гайка М8                    |
| 14     | SRICO 4017             | 2    | Болт М6х18                  |
| 15     | STAS 4071              | 2    | Гайка М6                    |
| 16     | SR 7666/2              | 1    | Шайба пружинная 10          |
| 17     | STAS 5200/4            | 1    | Шайба плоская 5             |
| 18     | STAS 5200/4            | 3    | Шайба плоская 6             |
| 19     | 1/05194/01 табл. 10172 | 2    | Шайба плоская 6х12          |
| 20     | STAS 5200/4            | 1    | Шайба плоская 10            |
| 21     | STAS 1991              | 2    | Шплинт 2х22                 |
| 22     | STAS 1991              | 1    | Шплинт 2,5х14               |
| 23     | SR 7666/2              | 4    | Шайба пружинная 6           |

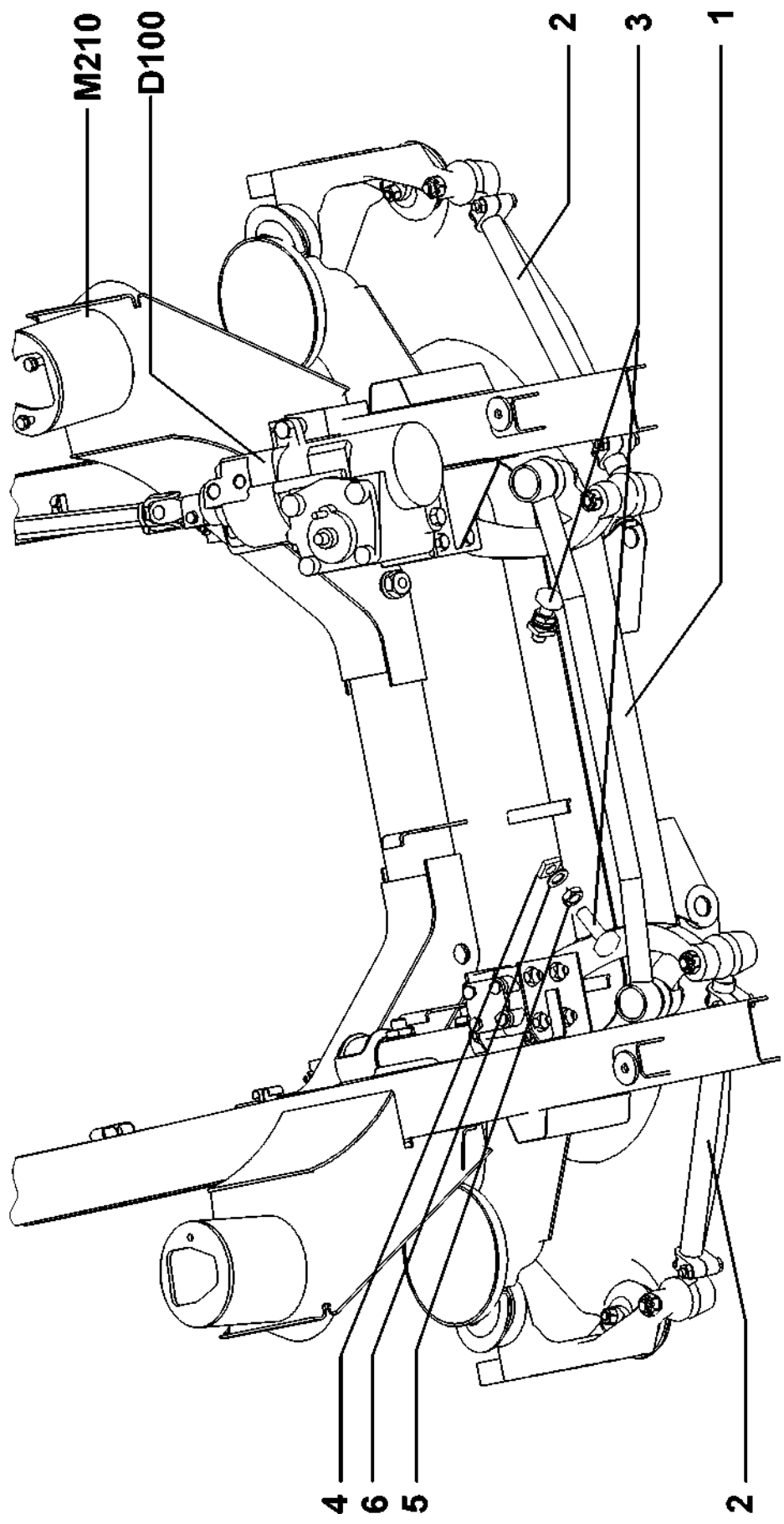


D 100

УСТАНОВКА РУЛЕВОГО УПРАВЛЕНИЯ

**D100**

| № поз. | Номер детали           | Кол. | Наименование                               |
|--------|------------------------|------|--|
| 1      | 2110-3402012           | 1    | Рулевое колесо                             |
| 2      | 3131-3401024           | 1    | Рулевая колонка                            |
| 3      | 3131-3401160           | 1    | Пыльник рулевой колонки                    |
| 4      | 2110-3402060-00        | 1    | Крышка выключателя сигнала                 |
| 5      | 2110-3403070-10        | 1    | Кожух облицовочный рулевой колонки верхний |
| 6      | 2110-3403072-10        | 1    | Кожух облицовочный рулевой колонки нижний  |
| 7      | 2110-3403044           | 2    | Пластина                                   |
| 8      | 2110-3403204           | 1    | Кольцо уплотнительное                      |
| 9      | 3131-3402088           | 1    | Символ крышки выключателя                  |
| 10     | 2110-3704324           | 2    | Болт М6 с отрывной головкой                |
| 11     | 1/33112/01 табл. 10534 | 4    | Винт М5х20                                 |
| 12     | 1/76705/01 табл. 10631 | 1    | Винт самонарезающий 4,3х25,4               |
| 13     | 1/76710/01 табл. 10631 | 3    | Винт самонарезающий 4,9х9,5                |
| 14     | 1/61008/11 табл. 10112 | 2    | Гайка М8                                   |
| 15     | 1/07913/11 табл. 10114 | 1    | Гайка М14х1,5                              |
| 16     | 1/05164/70 табл. 10188 | 2    | Шайба пружинная 6                          |
| 17     | 1/05166/70 табл. 10188 | 2    | Шайба пружинная 8                          |
| 18     | 1/05193/01 табл. 10172 | 3    | Шайба плоская 5х10                         |
| 19     | 1/26051/70 табл. 10190 | 1    | Шайба стопорная с внутренними зубьями      |
| 20     | 77.03.001.634          | 1    | Болт М7х35                                 |
| 21     | 77.03.034.036          | 1    | Гайка М7                                   |

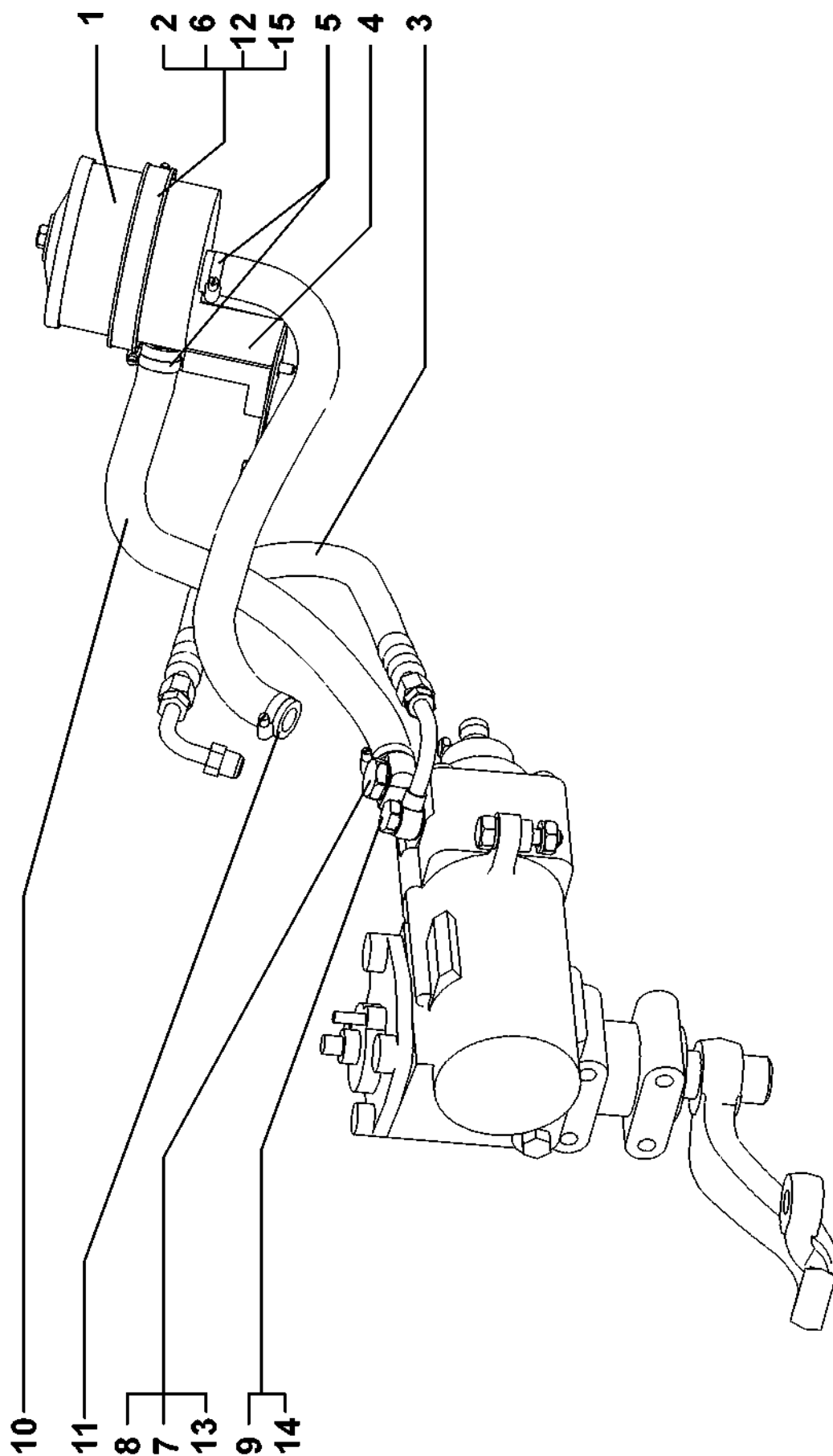


УСТАНОВКА РУЛЕВЫХ ТЯГ D 140



**D 140**

| № поз. | Номер детали       | Кол. | Наименование         |
|--------|--------------------|------|----------------------|
| 1      | A 0024F-3403000-00 | 1    | Тяга средняя в сборе |
| 2      | A 00243-3404000-00 | 2    | Тяга рулевая в сборе |
| 3      | 103-3400003        | 2    | Винт упорный         |
| 4      | 103-3400004        | 2    | Гайка стопорная      |
| 5      | STAS 4071          | 2    | Гайка M10            |
| 6      | STAS 5200/4        | 2    | Шайба 10             |

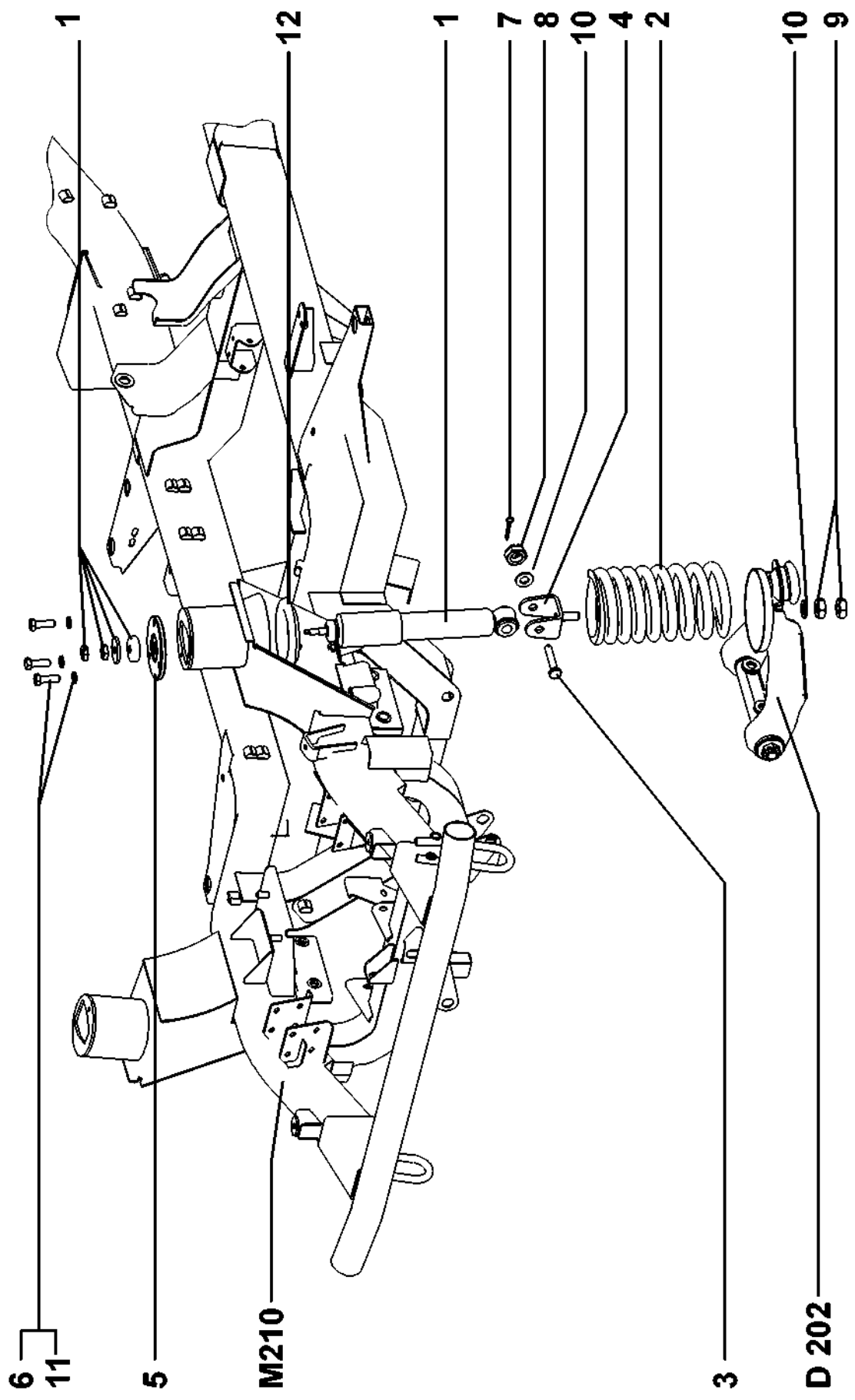


УСТАНОВКА ГУР

D 150

**D150**

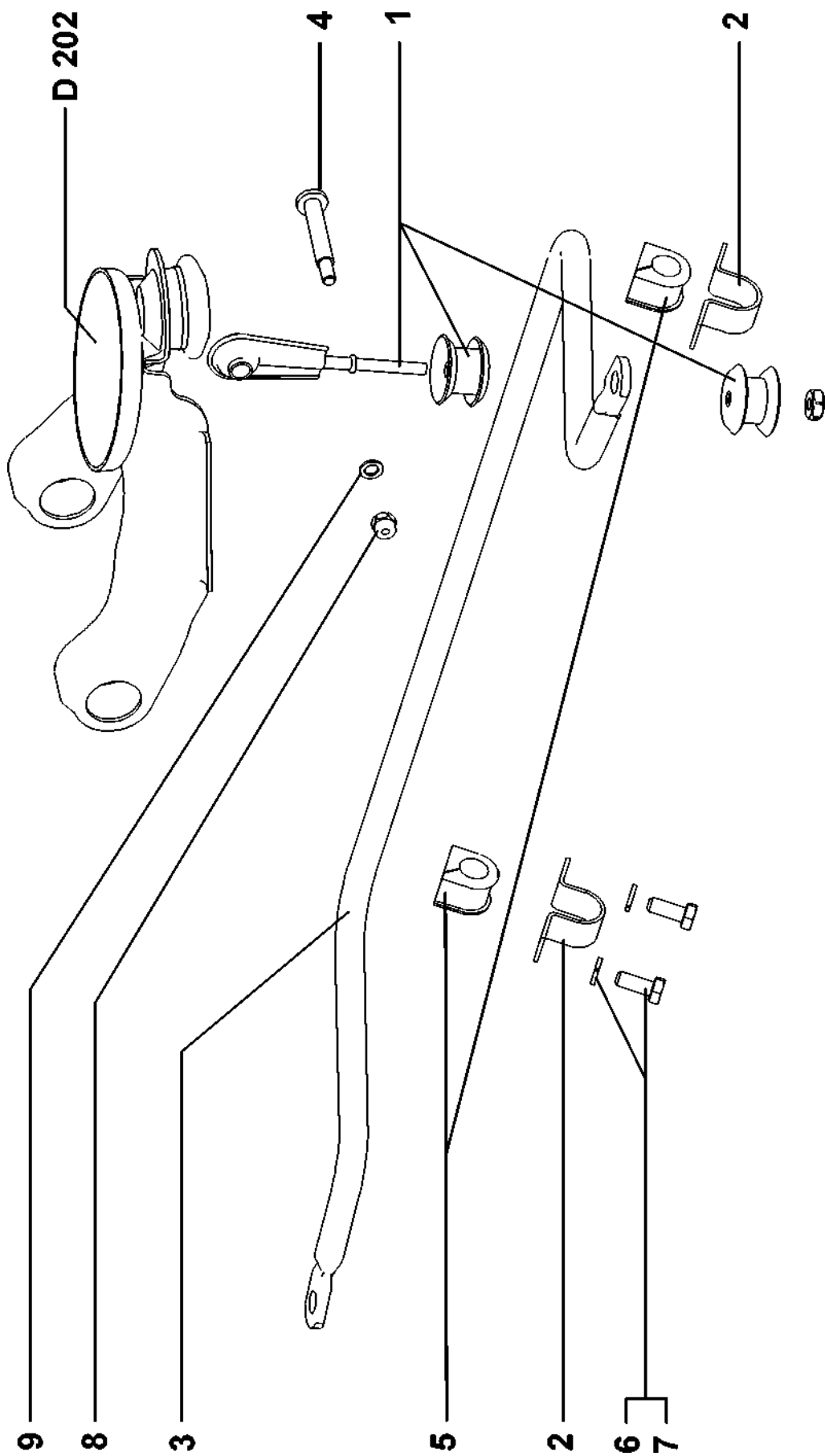
| № поз. | Номер детали     | Кол. | Наименование                              |
|--------|------------------|------|---|
| 1      | `7521920601      | 1    | Бачок ГУР в сборе                         |
| 2      | 00251-3400007-00 | 1    | Хомут ленточный в сборе                   |
| 3      | 3110-3408150-10  | 1    | Шланг подачи рабочей жидкости ГУР в сборе |
| 4      | 3131-3407220     | 1    | Кронштейн крепления бачка ГУР             |
| 5      | 3151-1104090     | 4    | Хомут 25-30                               |
| 6      | 00251-3400006-00 | 1    | Уплотнитель                               |
| 7      | 024-ТУ-34001500  | 1    | Болт М16х1,5 штуцера обратного ГУР        |
| 8      | 024-ТУ-34001510  | 1    | Штуцер обратный ГУР                       |
| 9      | 3105-3430100     | 1    | Болт штуцер М14                           |
| 10     | 3110-3408109     | 1    | Шланг обратный ГУР                        |
| 11     | 3110-3408150-10  | 1    | Шланг подачи рабочей жидкости ГУР         |
| 12     | `770513687       | 1    | Болт М6х40                                |
| 13     | 0524-1002041-00  | 2    | Шайба медная 16                           |
| 14     | `31053430102     | 2    | Кольцо уплотнительное 14                  |
| 15     | `7903053028      | 1    | Кольцо уплотнительное 6                   |



**УСТАНОВКА ПЕРЕДНИХ АМОРТИЗАТОРОВ** | **D 200**

**D 200**

| № поз. | Номер детали       | Кол. | Наименование                                      |
|--------|--------------------|------|---|
| 1      | A 00351-3300000-00 | 2    | Амортизатор в сборе                               |
| 2      | A 00240-2901001-00 | 2    | Пружина передней подвески                         |
| 3      | A 00240-2901009-00 | 2    | Болт М12х1,75 крепления кронштейна к амортизатору |
| 4      | A 00240-2901110-00 | 2    | Кронштейн амортизатора нижний                     |
| 5      | A 00243-2901033-00 | 2    | Фланец  |
| 6      | SRICO 4017         | 6    | Болт М8х25  |
| 7      | STAS 1991          | 2    | Шплинт  |
| 8      | STAS 4071          | 2    | Гайка М12х1,75                                    |
| 9      | STAS 4373          | 4    | Гайка М12р  |
| 10     | STAS 5200/4        | 4    | Шайба 12  |
| 11     | SR 7666/2          | 6    | Шабa пружинная 8                                  |
| 12     | A 00243-2901044-00 | 2    | Прокладка резиновая                               |

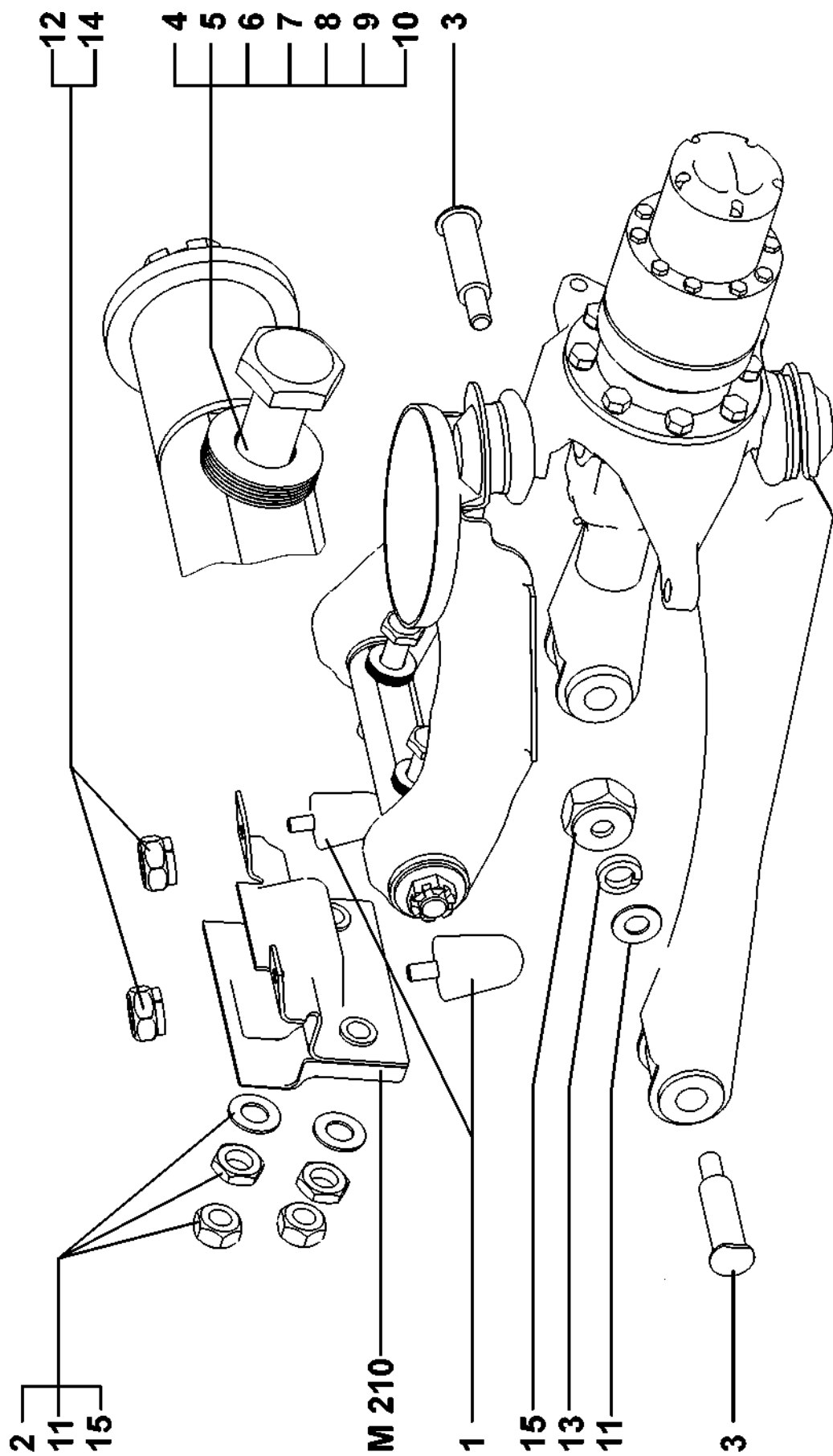


D 201

ЭЛЕМЕНТЫ ПЕРЕДНЕЙ ПОДВЕСКИ

**D 201**

| № поз. | Номер детали       | Кол. | Наименование                                  |
|--------|--------------------|------|---|
| 1      | A 00246-2901050-00 | 2    | Тяга в сборе                                  |
| 2      | A 00100-2400602-00 | 2    | Хомут стабилизатора                           |
| 3      | A 00246-2901000-00 | 1    | Стабилизатор                                  |
| 4      | A 00246-2901020-00 | 2    | Болт М10х1,25 (85х14) крепления стабилизатора |
| 5      | A00246-2901021-00  | 2    | Втулка  |
| 6      | SR 7666/2          | 4    | Шайба пружинная 8                             |
| 7      | SRICO 4017         | 4    | Болт М8х20                                    |
| 8      | STAS 9851          | 2    | Гайка М10х1,25                                |
| 9      | STAS 5200/4        | 2    | Шайба 10                                      |

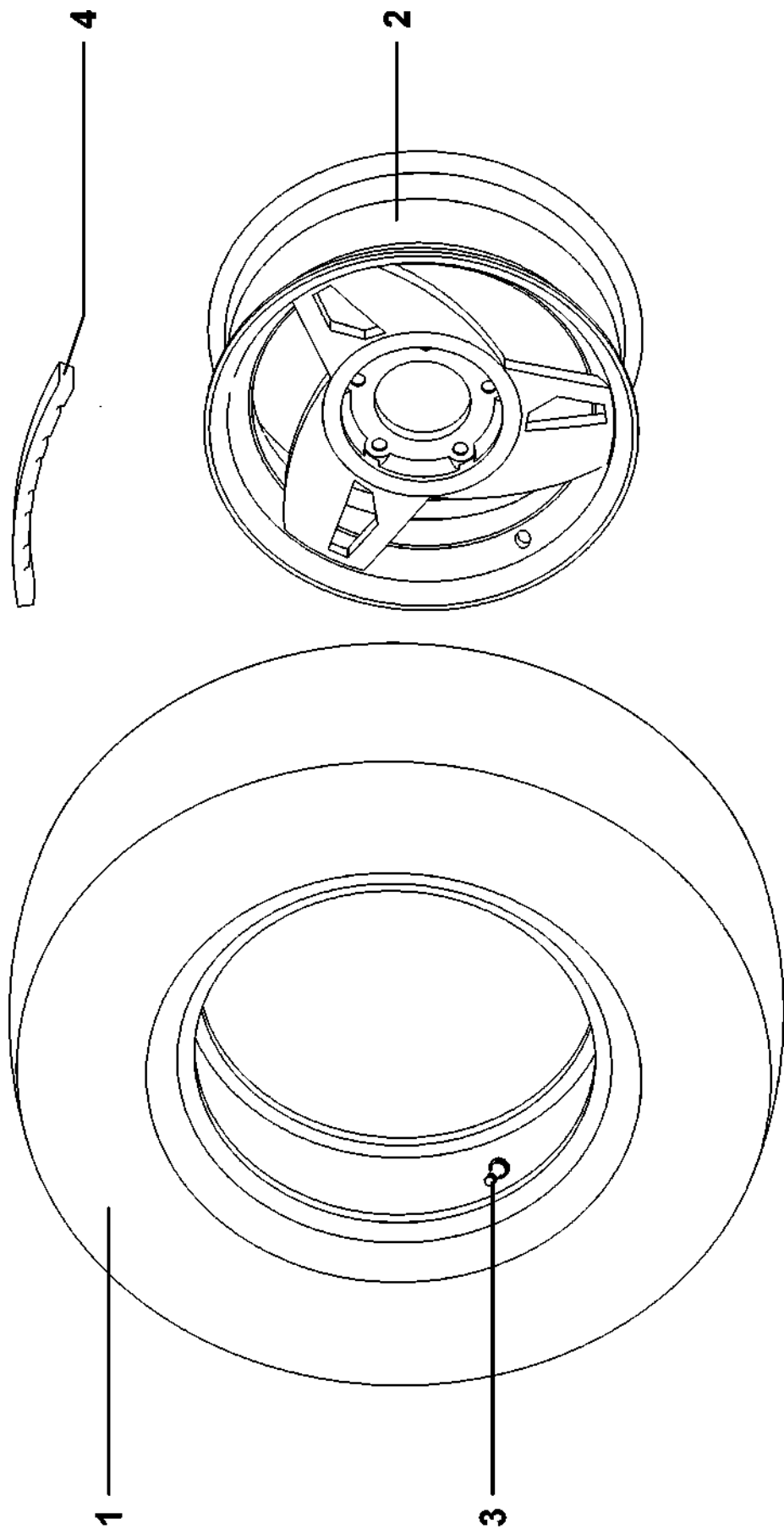


ЭЛЕМЕНТЫ ПЕРЕДНЕЙ ПОДВЕСКИ D 202



**D 202**

| № поз. | Номер детали       | Кол. | Наименование                               |
|--------|--------------------|------|--|
| 1      | A 00246-2901050-00 | 2    | Отбойник                                   |
| 2      | A 00240-2901011-00 | 4    | Гайка M16x2,0 верхнего рычага              |
| 3      | A 00240-2901026-00 | 4    | Болт M16x2,0 крепления нижнего рычага      |
| 4      | A 00240-2901026-00 | 8    | Пластина фиксирующая                       |
| 5      | A 00240-2901027-00 | 4    | Пластина S=1,2 мм                          |
| 6      | A 00240-2901029-00 | 4    | Болт M16x2,0x115 крепления верхнего рычага |
| 7      | A 00240-2901030-00 | 4    | Пластина регулирующая                      |
| 8      | A 00240-2901031-00 | 4    | Пластина регулирующая S=3 мм               |
| 9      | A 00240-2901032-00 | 4    | Пластина регулирующая S=1 мм               |
| 10     | A 00240-2901036-00 | 8    | Пластина S=0,4 мм                          |
| 11     | SR 5200/4          | 8    | Шабa плоская 16                            |
| 12     | SR7666/2           | 4    | Шайба пружинная 10                         |
| 13     | SR7666/2           | 4    | Шайба пружинная 16                         |
| 14     | STAS 4071          | 4    | Гайка M10x1,5                              |
| 15     | STAS 4071          | 4    | Гайка M16x2,0                              |

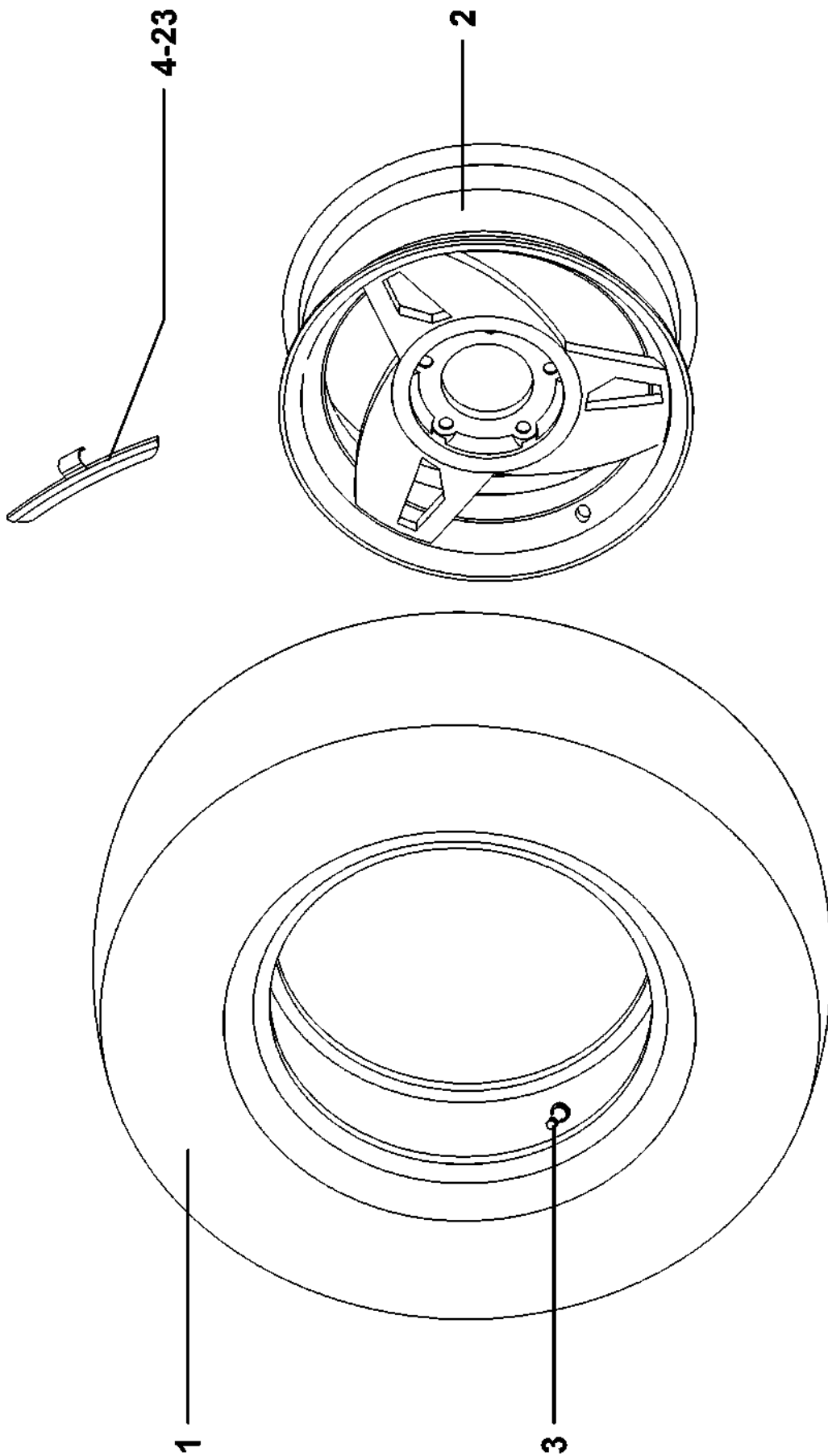


D 410

КОЛЕСО В СБОРЕ

**D410**

| № поз. | Номер детали    | Кол.             | Наименование                                |
|--------|-----------------|------------------|---|
| 1      |                 | 1                | Шина 265/70 R16                             |
| 2      | 716513970       | 1                | Диск литой                                  |
| 3      | 3102-3106400-05 | 1                | Вентиль бескамерной шины                    |
| 4      |                 | по необходимости | Грузик балансировочный самоклеящийся 60 гр. |

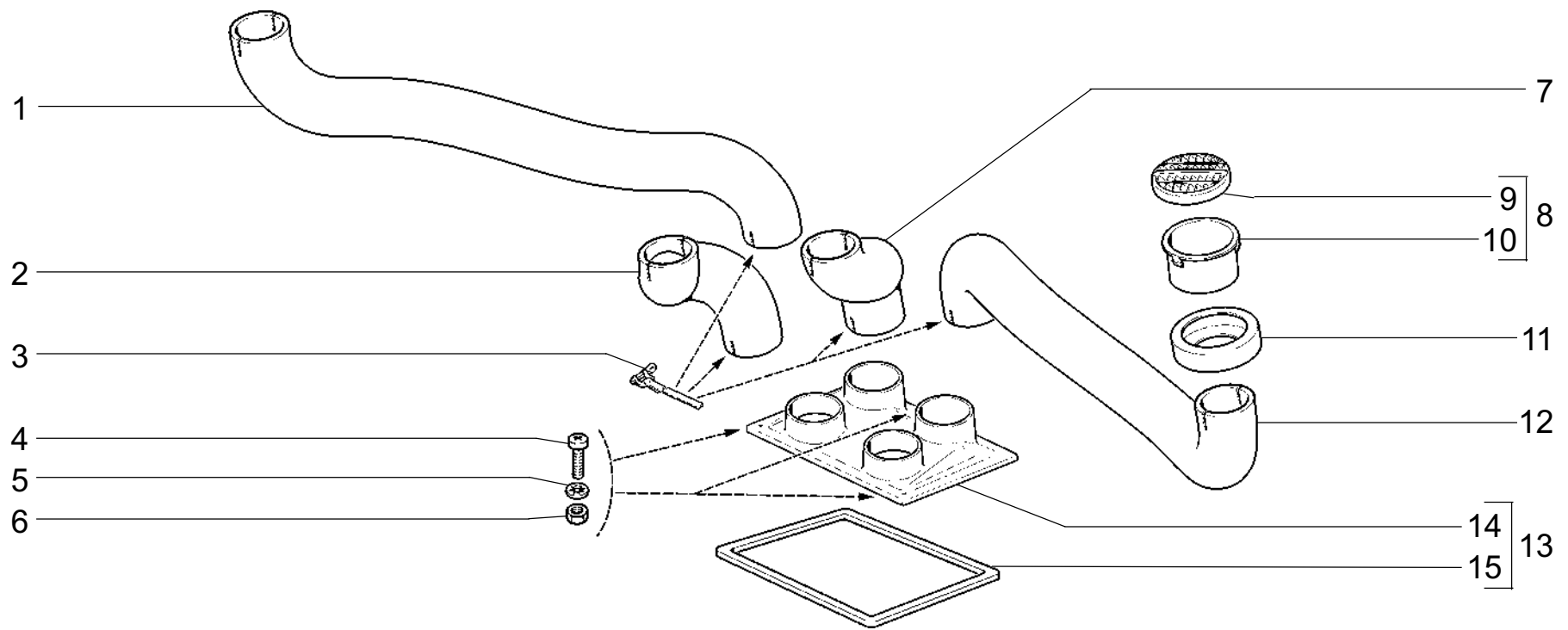


**КОЛЕСО В СБОРЕ**

**D 420**

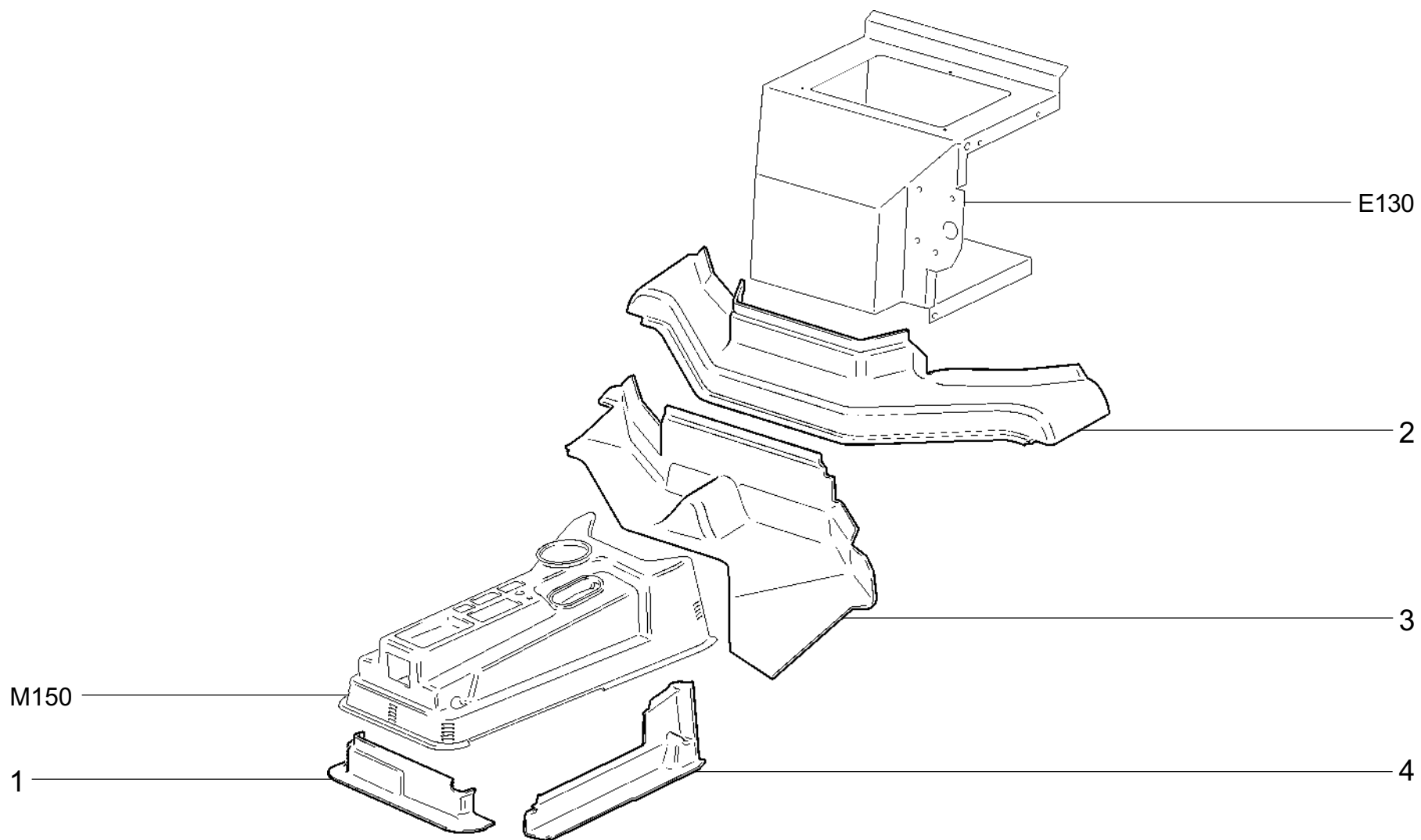
**D420**

| № поз. | Номер детали    | Кол.             | Наименование  |
|--------|-----------------|------------------|---|
| 1      |                 | 1                | Шина 265/70 R16                                     |
| 2      | 3131-3101015    | 1                | Диск колеса 7Jx16H2                                 |
| 3      | 3102-3106400-05 | 1                | Вентиль бескамерной шины                            |
| 4      |                 | по необходимости | Грузик балансировочный со скобой "Стандарт" 5 гр.   |
| 5      |                 | по необходимости | Грузик балансировочный со скобой "Стандарт" 10 гр.  |
| 6      |                 | по необходимости | Грузик балансировочный со скобой "Стандарт" 15 гр.  |
| 7      |                 | по необходимости | Грузик балансировочный со скобой "Стандарт" 20 гр.  |
| 8      |                 | по необходимости | Грузик балансировочный со скобой "Стандарт" 25 гр.  |
| 9      |                 | по необходимости | Грузик балансировочный со скобой "Стандарт" 30 гр.  |
| 10     |                 | по необходимости | Грузик балансировочный со скобой "Стандарт" 35 гр.  |
| 11     |                 | по необходимости | Грузик балансировочный со скобой "Стандарт" 40 гр.  |
| 12     |                 | по необходимости | Грузик балансировочный со скобой "Стандарт" 45 гр.  |
| 13     |                 | по необходимости | Грузик балансировочный со скобой "Стандарт" 50 гр.  |
| 14     |                 | по необходимости | Грузик балансировочный со скобой "Стандарт" 55 гр.  |
| 15     |                 | по необходимости | Грузик балансировочный со скобой "Стандарт" 60 гр.  |
| 16     |                 | по необходимости | Грузик балансировочный со скобой "Стандарт" 65 гр.  |
| 17     |                 | по необходимости | Грузик балансировочный со скобой "Стандарт" 70 гр.  |
| 18     |                 | по необходимости | Грузик балансировочный со скобой "Стандарт" 75 гр.  |
| 19     |                 | по необходимости | Грузик балансировочный со скобой "Стандарт" 80 гр.  |
| 20     |                 | по необходимости | Грузик балансировочный со скобой "Стандарт" 85 гр.  |
| 21     |                 | по необходимости | Грузик балансировочный со скобой "Стандарт" 90 гр.  |
| 22     |                 | по необходимости | Грузик балансировочный со скобой "Стандарт" 95 гр.  |
| 23     |                 | по необходимости | Грузик балансировочный со скобой "Стандарт" 100 гр. |



**E100**

| № поз. | Номер детали  | Кол. | Наименование   |
|--------|---------------|------|--|
| 1      | 31310-8102123 | 1    | Воздухопровод обогрева ветрового стекла левый              |
| 2      | 31310-8102129 | 1    | Воздухопровод обогрева ветрового стекла центральный левый  |
| 3      | 21080-3401228 | 4    | Хомут  |
| 4      | 13272211      | 3    | Винт М4х16   |
| 5      | 12605171      | 3    | Шайба 4 стопорная  |
| 6      | 10794011      | 3    | Гайка М4 низкая  |
| 7      | 31310-8102128 | 1    | Воздухопровод обогрева ветрового стекла центральный правый |
| 8      | 21060-8102130 | 4    | Дефлектор обогрева ветрового стекла в сборе                |
| 9      | 21060-8102132 | 4    | Дефлектор обогрева ветрового стекла                        |
| 10     | 21060-8102134 | 4    | Труба дефлектора   |
| 11     | 21010-8102126 | 4    | Уплотнитель воздухопровода                                 |
| 12     | 31310-8102122 | 1    | Воздухопровод обогрева ветрового стекла правый             |
| 13     | 31310-8101212 | 1    | Пластина воздухопроводов в сборе                           |
| 14     | 31310-8101214 | 1    | Пластина воздухопроводов                                   |
| 15     | 31310-8101215 | 1    | Прокладка  |

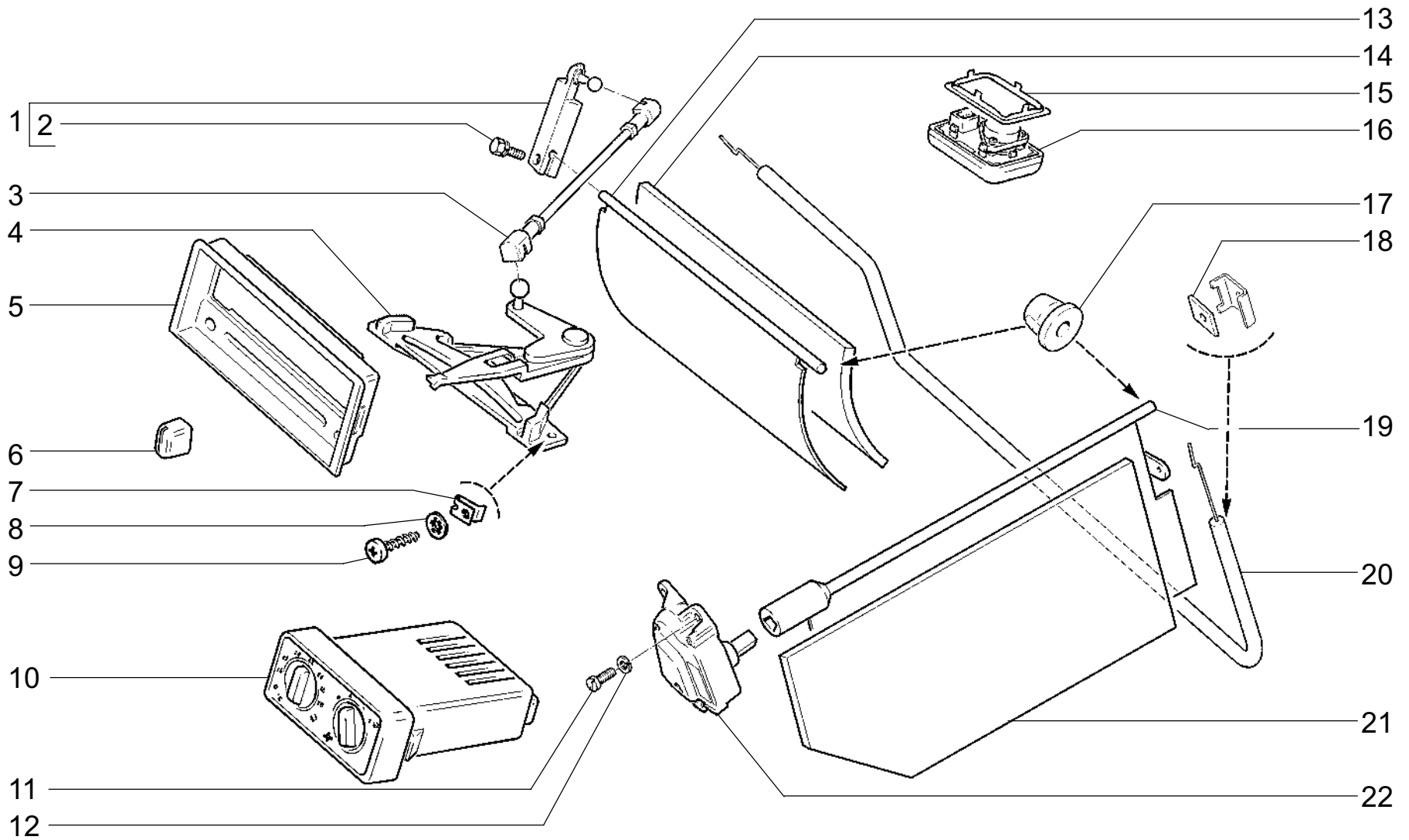




**E110**

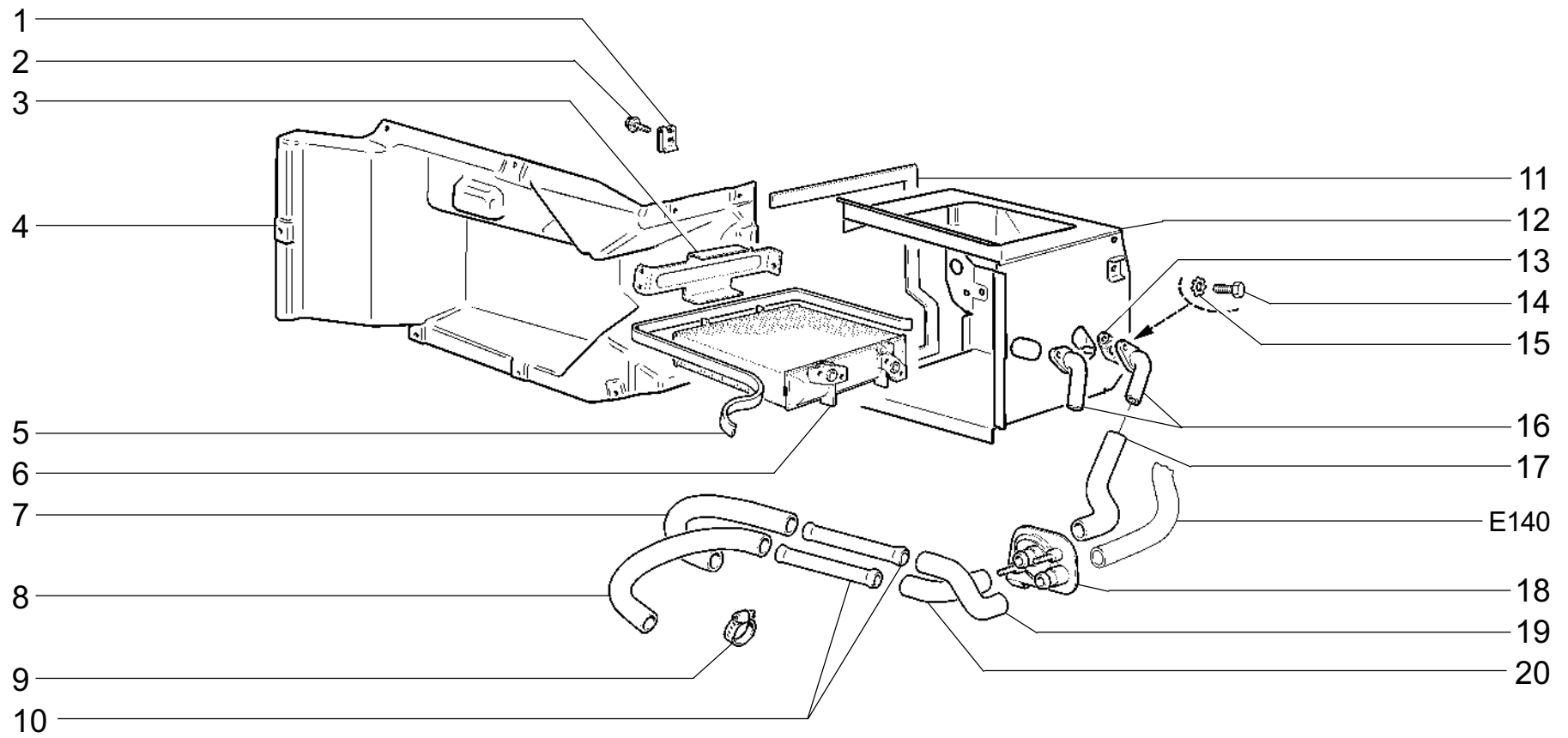
| № поз. | Номер детали  | Кол. | Наименование                    |
|--------|---------------|------|---------------------------------|
| 1      | 31310-8101345 | 1    | Воздуховод обогрева ног задний  |
| 2      | 31310-8101348 | 1    | Воздуховод обогрева ног верхний |
| 3      | 31310-8101347 | 1    | Воздуховод обогрева ног нижний  |
| 4      | 31310-8101346 | 1    | Воздуховод обогрева ног правый  |

06



**E120**

| № поз. | Номер детали     | Кол. | Наименование                            |
|--------|------------------|------|---|
| 1      | 31310-8109234    | 1    | Рычаг привода заслонки обогрева ног     |
| 2      | 13824200         | 1    | Болт М6х14 с пружинной шайбой           |
| 3      | 31310-8109260    | 1    | Тяга в сборе                            |
| 4      | 21100-8109020-10 | 1    | Рычаги управления системой отопления    |
| 5      | 31310-8109452    | 1    | Облицовка рычагов управления отопителем |
| 6      | 21100-8109044-10 | 1    | Рукоятка рычага                         |
| 7      | 21010-8109137    | 2    | Гайка пружинная                         |
| 8      | 12605271         | 2    | Шайба 5 стопорная                       |
| 9      | 17670206         | 2    | Винт 4,3х15,9 самонарезающий            |
| 10     | 21100-8128020-02 | 1    | Контроллер управления отопителем        |
| 11     | 10376501         | 3    | Винт М6х12                              |
| 12     | 10516470         | 3    | Шайба 6 пружинная                       |
| 13     | 31310-8101104    | 1    | Заслонка обдува ног                     |
| 14     | 31310-8101107    | 1    | Уплотнитель заслонки обдува ног         |
| 15     | 21100-8128052    | 1    | Рамка датчика                           |
| 16     | 21100-8128050    | 1    | Датчик температуры салона               |
| 17     | 31310-8101391    | 2    | Втулка                                  |
| 18     | 31310-8101111    | 1    | Планка прижимная                        |
| 19     | 31310-8101538    | 1    | Заслонка управления отопителем          |
| 20     | 21080-8109170    | 1    | Тяга заслонки отопителя                 |
| 21     | 31310-8101542    | 1    | Уплотнитель заслонки                    |
| 22     | 21110-8127200    | 1    | Моторедуктор заслонки отопителя         |

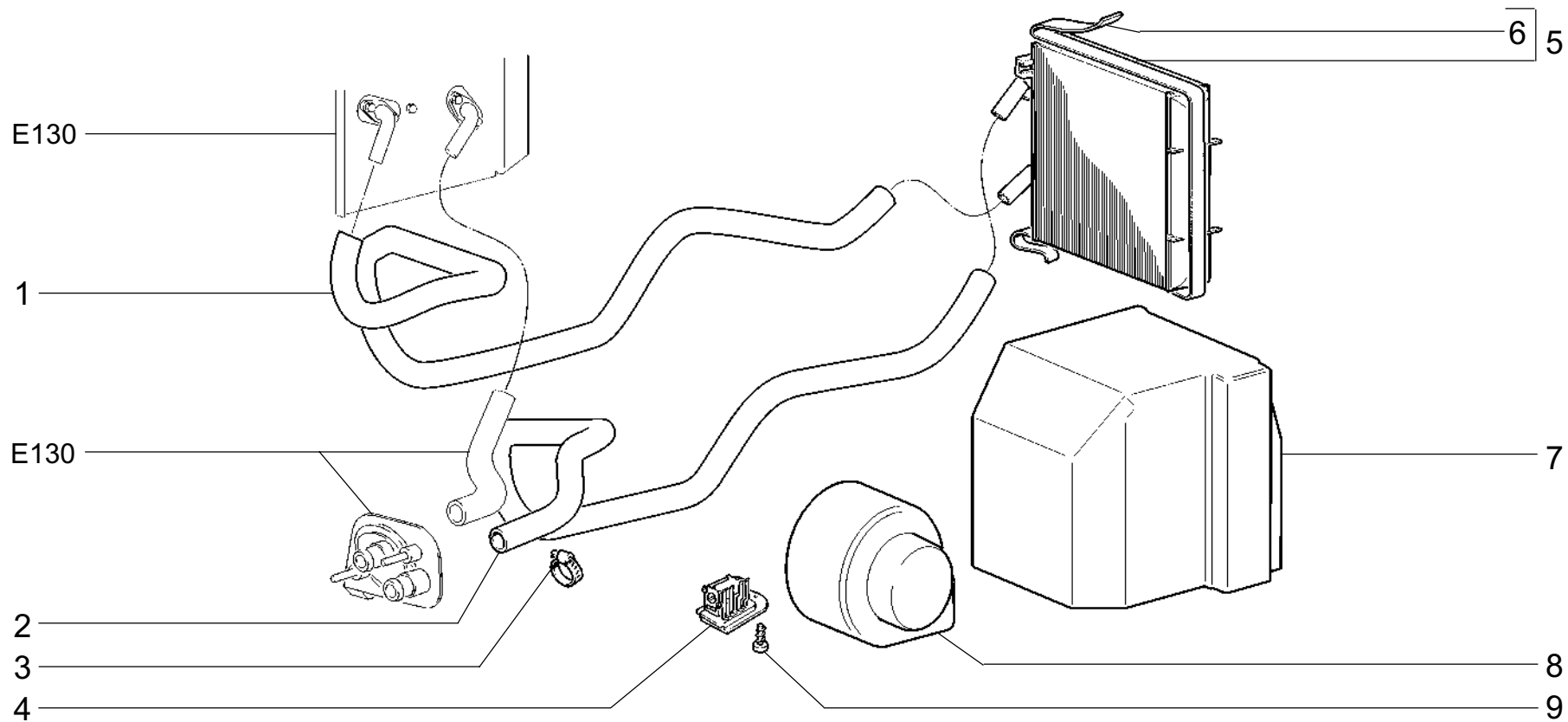


**ОТОПИТЕЛЬ**

**E130**

**E130**

| № поз. | Номер детали     | Кол. | Наименование                                     |
|--------|------------------|------|--|
| 1      | 14189776         | 9    | Скоба  |
| 2      | 15187301         | 9    | Винт 5,6x16 самонарезающий                       |
| 3      | 31310-8101416    | 1    | Кронштейн крепления радиатора отопителя правый   |
| 4      | 31310-8101342    | 1    | Воздуховод отопителя                             |
| 5      | 21050-8101074    | 1    | Прокладка радиатора                              |
| 6      | 31310-8101060    | 1    | Радиатор отопителя                               |
| 7      | 31310-8101232    | 1    | Шланг соединительный отводящего патрубка правый  |
| 8      | 31310-8101222    | 1    | Шланг соединительный подводящего патрубка правый |
| 9      | 21080-1300080-10 | 10   | Хомут винтовой                                   |
| 10     | 31310-8101230    | 2    | Трубка соединительная                            |
| 11     | 31310-8101392    | 1    | Уплотнитель разъема коробки отопителя            |
| 12     | 31310-8101020    | 1    | Кожух отопителя в сборе                          |
| 13     | 21010-8101332-10 | 2    | Прокладка  |
| 14     | 10902221         | 4    | Болт М6x16                                       |
| 15     | 10615471         | 4    | Шайба 6 стопорная                                |
| 16     | 31310-8101210    | 2    | Трубка радиатора                                 |
| 17     | 31310-8101202    | 1    | Шланг отопителя подводящий                       |
| 18     | 21080-8101150    | 1    | Кран отопителя                                   |
| 19     | 31310-8101233    | 1    | Шланг соединительный отводящего патрубка левый   |
| 20     | 31310-8101223    | 1    | Шланг соединительный подводящего патрубка левый  |

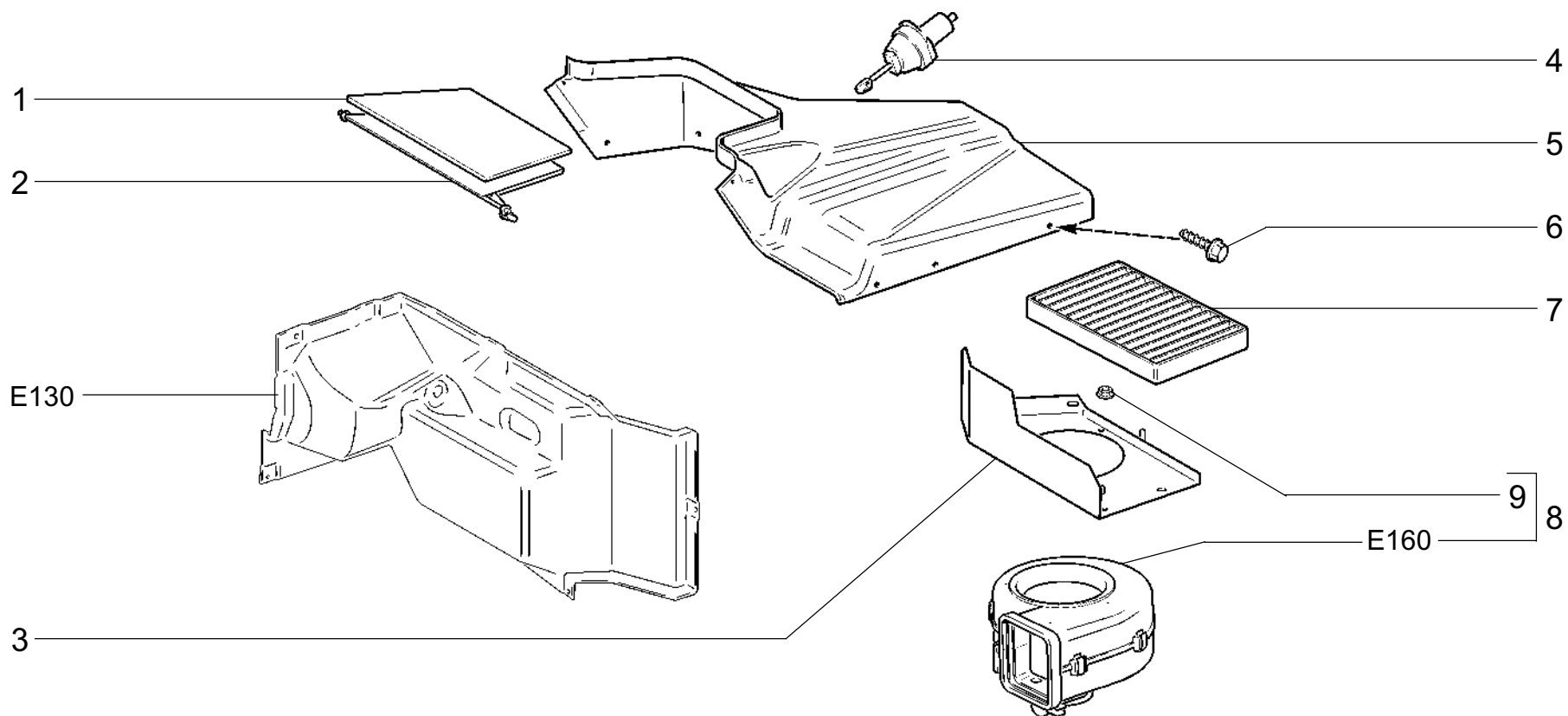


**ОТОПИТЕЛЬ ЗАДНИЙ**

**E140**

**E140**

| № поз. | Номер детали     | Кол. | Наименование                            |
|--------|------------------|------|---|
| 1      | 31310-8101206    | 1    | Трубка входная                          |
| 2      | 31310-8101208    | 1    | Трубка выходная                         |
| 3      | 21080-1300080-10 | 4    | Хомут винтовой                          |
| 4      | 21230-8118022    | 1    | Резистор добавочный                     |
| 5      | 21010-8101050-04 | 1    | Радиатор отопителя со штуцерами в сборе |
| 6      | 21050-8101074    | 1    | Прокладка радиатора                     |
| 7      | 31310-8101040    | 1    | Кожух заднего отопителя в сборе         |
| 8      | 21140-8101091    | 1    | Вентилятор заднего отопителя в сборе    |
| 9      | 17669101         | 1    | Винт 3,6x12,7 самонарезающий            |



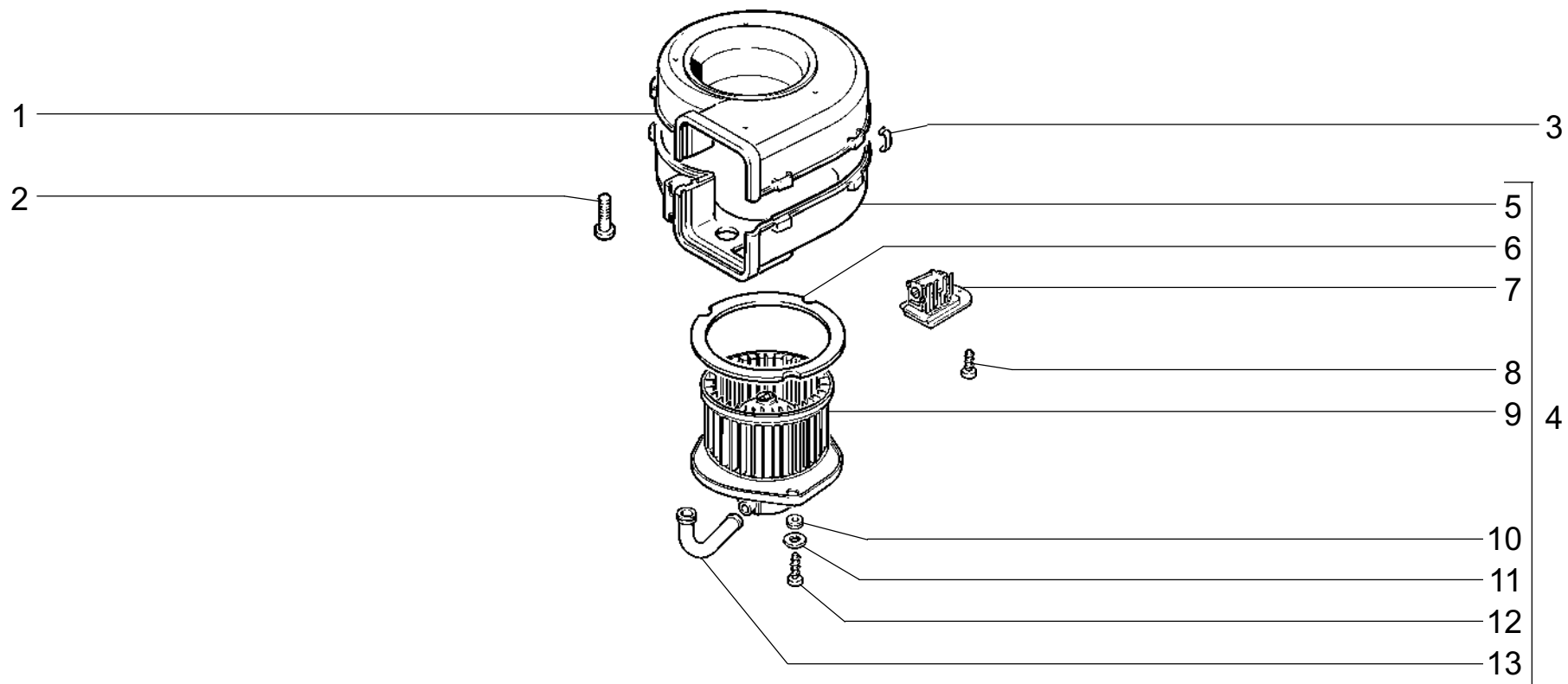
**ЭЛЕМЕНТЫ СИСТЕМЫ ВЕНТИЛЯЦИИ САЛОНА**

**E150**



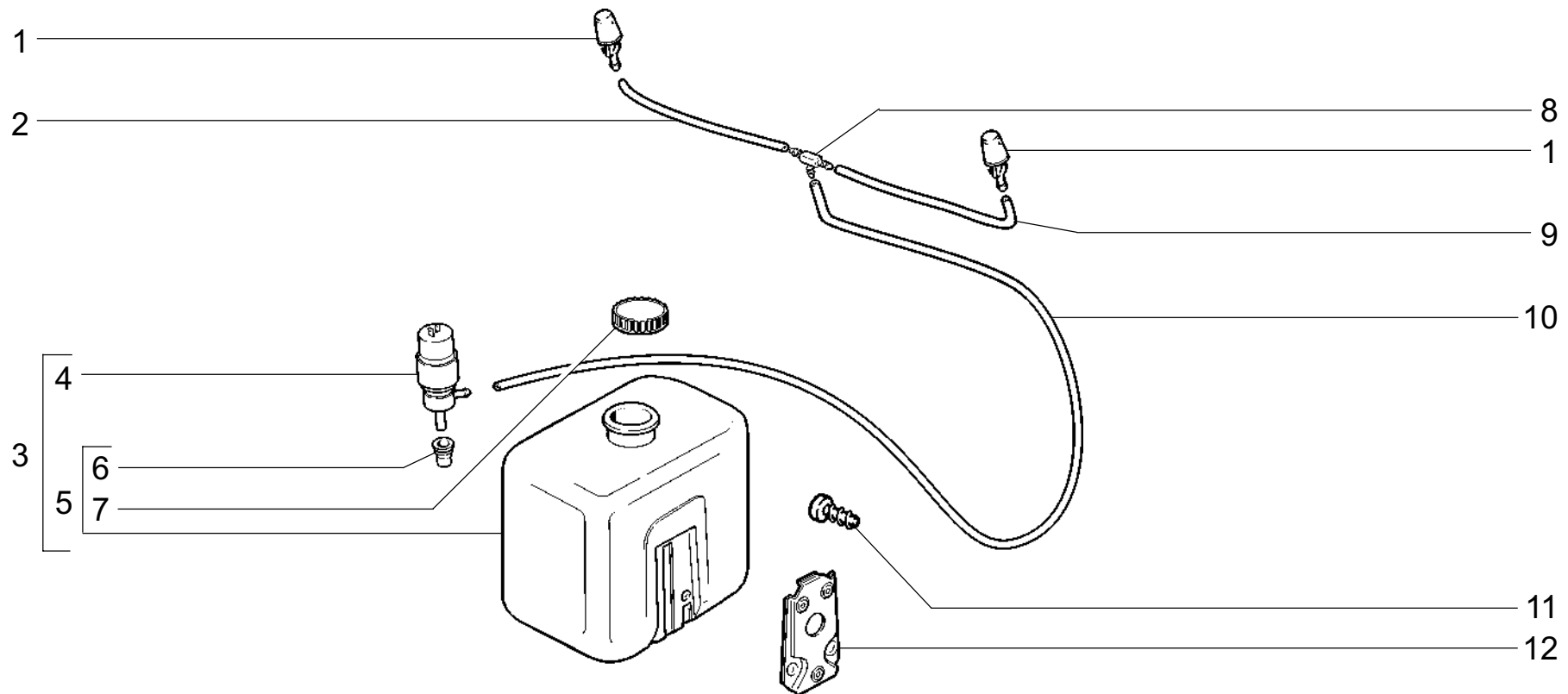
**E150**

| № поз. | Номер детали  | Кол. | Наименование                      |
|--------|---------------|------|-----------------------------------|
| 1      | 31310-8119107 | 1    | Уплотнитель заслонки рециркуляции |
| 2      | 31310-8119100 | 1    | Заслонка рециркуляции             |
| 3      | 31310-8119171 | 1    | Щиток водоотражательный           |
| 4      | 21100-8119080 | 1    | Клапан рециркуляции               |
| 5      | 31310-8119081 | 1    | Крышка коробки воздухопритока     |
| 6      | 15187301      | 7    | Винт 5,6x16 самонарезающий        |
| 7      | 21230-8100000 | 1    | Фильтр отопителя                  |
| 8      | 21230-8101010 | 1    | Вентилятор в сборе                |
| 9      | 13831801      | 4    | Гайка М5 с зубчатым буртиком      |

**ВЕНТИЛЯТОР****E160**

**E160**

| № поз. | Номер детали  | Кол. | Наименование                      |
|--------|---------------|------|-----------------------------------|
| 1      | 21230-8118036 | 1    | Улитка вентилятора верхняя        |
| 2      | 13299201      | 4    | Винт М5х12                        |
| 3      | 21080-8101110 | 6    | Скоба                             |
| 4      | 21230-8118031 | 1    | Улитка вентилятора нижняя в сборе |
| 5      | 21230-8118037 | 1    | Улитка вентилятора нижняя         |
| 6      | 21230-8118097 | 1    | Уплотнитель фланца вентилятора    |
| 7      | 21230-8118022 | 1    | Резистор добавочный               |
| 8      | 17669101      | 1    | Винт 3,6х12,7 самонарезающий      |
| 9      | 21230-8118020 | 1    | Электровентилятор отопителя       |
| 10     | 21080-8101137 | 3    | Шайба крепления вентилятора       |
| 11     | 10615370      | 3    | Шайба 5 стопорная                 |
| 12     | 17669201      | 3    | Винт 3,6х15,9 самонарезающий      |
| 13     | 21230-8118096 | 1    | Патрубок подвода воздуха          |

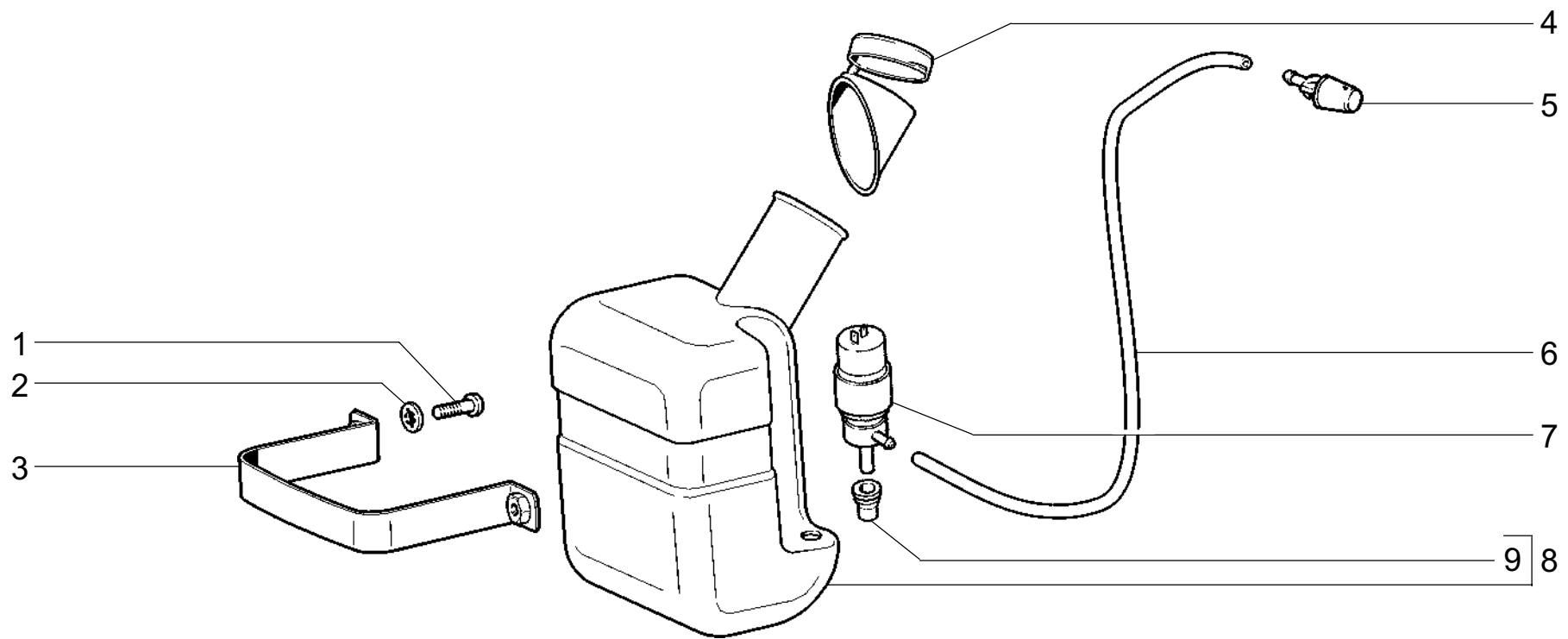


ОМЫВАТЕЛЬ ВЕТРОВОГО СТЕКЛА

E200

**E200**

| № поз. | Номер детали     | Кол. | Наименование                         |
|--------|------------------|------|--------------------------------------|
| 1      | 21040-6318060-01 | 2    | Жиклер омывателя                     |
| 2      | 31310-5208098    | 1    | Трубка от тройника к правому жиклеру |
| 3      | 21213-5208008-20 | 1    | Бачок омывателя в сборе              |
| 4      | 21080-5208009-22 | 1    | Насос омывателя                      |
| 5      | 21213-5208102-20 | 1    | Бачок омывателя                      |
| 6      | 21080-5208458    | 1    | Уплотнитель насоса                   |
| 7      | 21080-5208422-10 | 1    | Крышка бачка                         |
| 8      | 21050-1127036    | 1    | Тройник                              |
| 9      | 31310-5208100    | 1    | Трубка от тройника к левому жиклеру  |
| 10     | 31310-5208104    | 1    | Трубка от насоса к тройнику          |
| 11     | 13299201         | 3    | Винт М5х12 самонарезающий            |
| 12     | 21210-5208154    | 1    | Пластина                             |

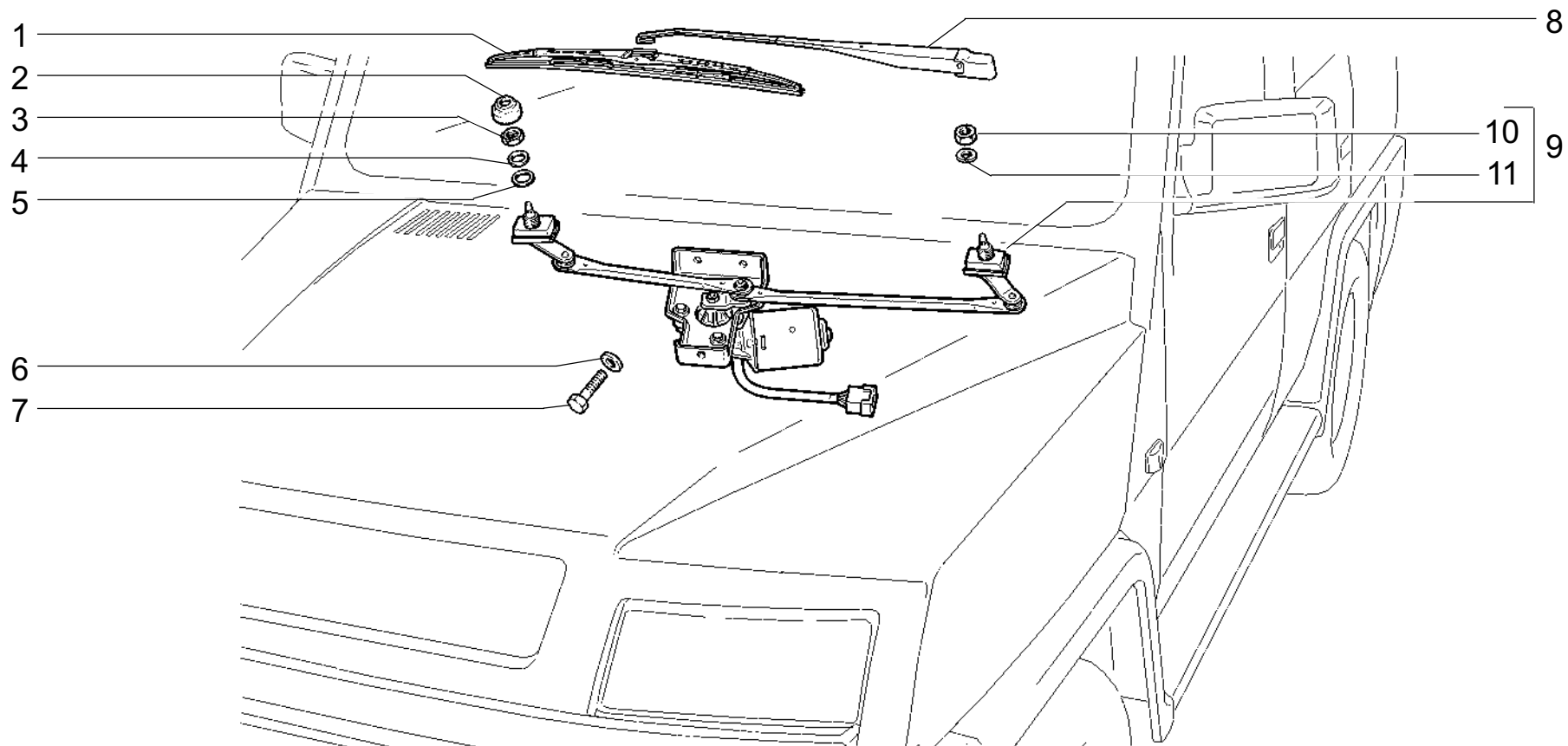


ОМЫВАТЕЛЬ СТЕКЛА ДВЕРИ ЗАДКА

E210

**E210**

| № поз. | Номер детали     | Кол. | Наименование                    |
|--------|------------------|------|---------------------------------|
| 1      | 13274001         | 2    | Винт М5х12                      |
| 2      | 12605271         | 2    | Шайба 5 стопорная               |
| 3      | 21040-6318102-10 | 1    | Хомут крепления бачка омывателя |
| 4      | 21040-6318022    | 1    | Крышка бачка омывателя          |
| 5      | 21040-6318060-01 | 1    | Жиклер омывателя                |
| 6      | 31310-6314426    | 1    | Трубка                          |
| 7      | 21080-5208009-22 | 1    | Насос омывателя                 |
| 8      | 21040-6318015    | 1    | Бачок омывателя                 |
| 9      | 21080-5208458    | 1    | Уплотнитель насоса              |



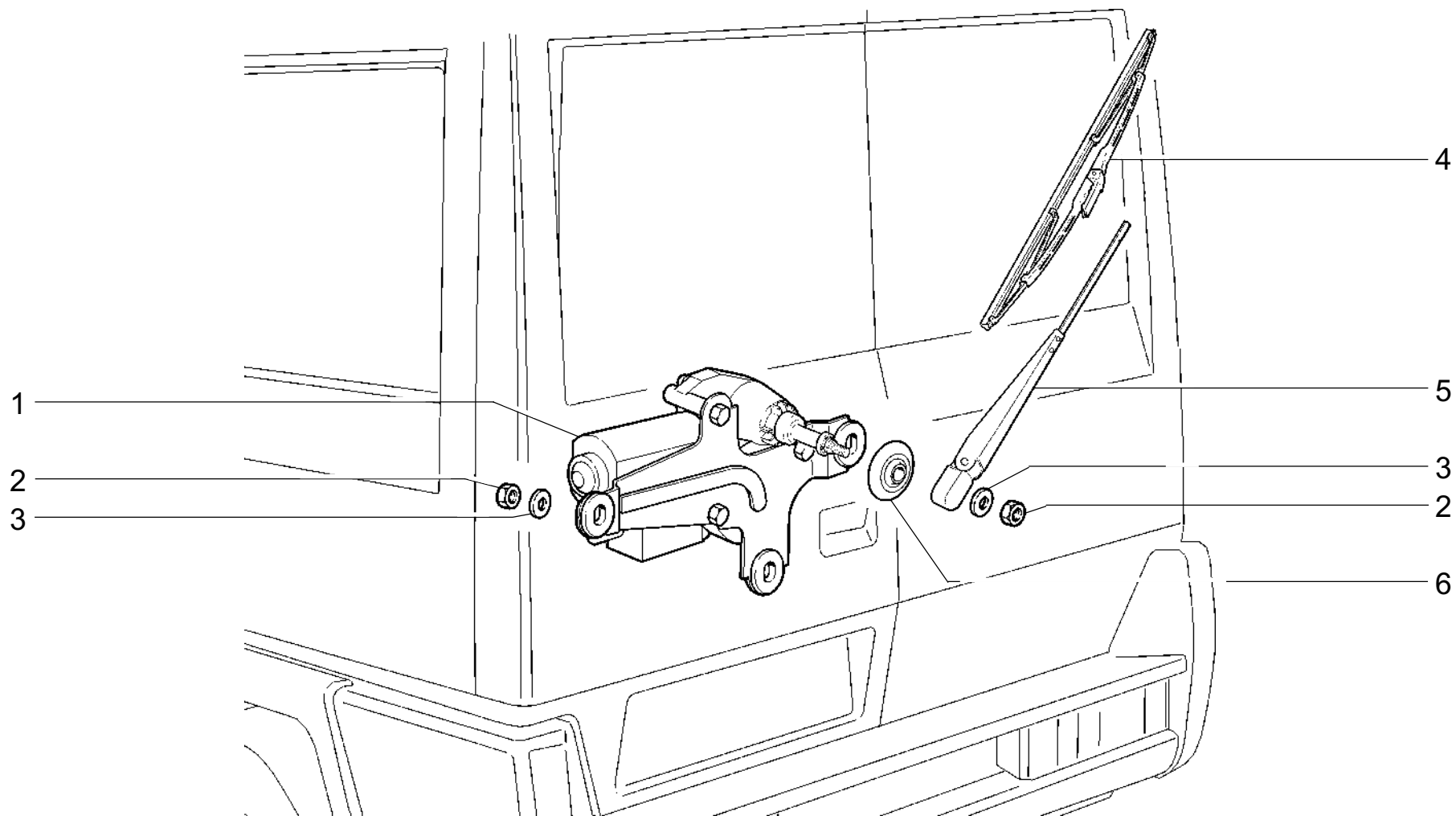
СТЕКЛООЧИСТИТЕЛЬ ПЕРЕДНИЙ

E300



**E300**

| № поз. | Номер детали  | Кол. | Наименование            |
|--------|---------------|------|-------------------------|
| 1      | 21150-5205070 | 2    | Щетка стеклоочистителя  |
| 2      | 21080-5205054 | 2    | Колпачок                |
| 3      | 21080-5205063 | 2    | Гайка крепления щетцера |
| 4      | 21080-5205064 | 2    | Шайба                   |
| 5      | 21080-5205055 | 2    | Прокладка               |
| 6      | 12640601      | 1    | Шайба 6                 |
| 7      | 10902621      | 1    | Болт М6х25              |
| 8      | 21150-5205066 | 2    | Рычаг стеклоочистителя  |
| 9      | 31310-5205010 | 1    | Привод стеклоочистителя |
| 10     | 15896211      | 2    | Гайка М6                |
| 11     | 10516470      | 2    | Шайба 6 пружинная       |



СТЕКЛОЧИСТИТЕЛЬ ЗАДНИЙ

E310

**E310**

| № поз. | Номер детали  | Кол. | Наименование                    |
|--------|---------------|------|---------------------------------|
| 1      | 21120-6313090 | 1    | Мотор-редуктор стеклоочистителя |
| 2      | 15896211      | 4    | Гайка М6                        |
| 3      | 10519401      | 4    | Шайба 6                         |
| 4      | 21213-6313200 | 1    | Щетка стеклоочистителя          |
| 5      | 21213-6313150 | 1    | Рычаг стеклоочистителя          |
| 6      | 21120-6313051 | 1    | Колпачок                        |