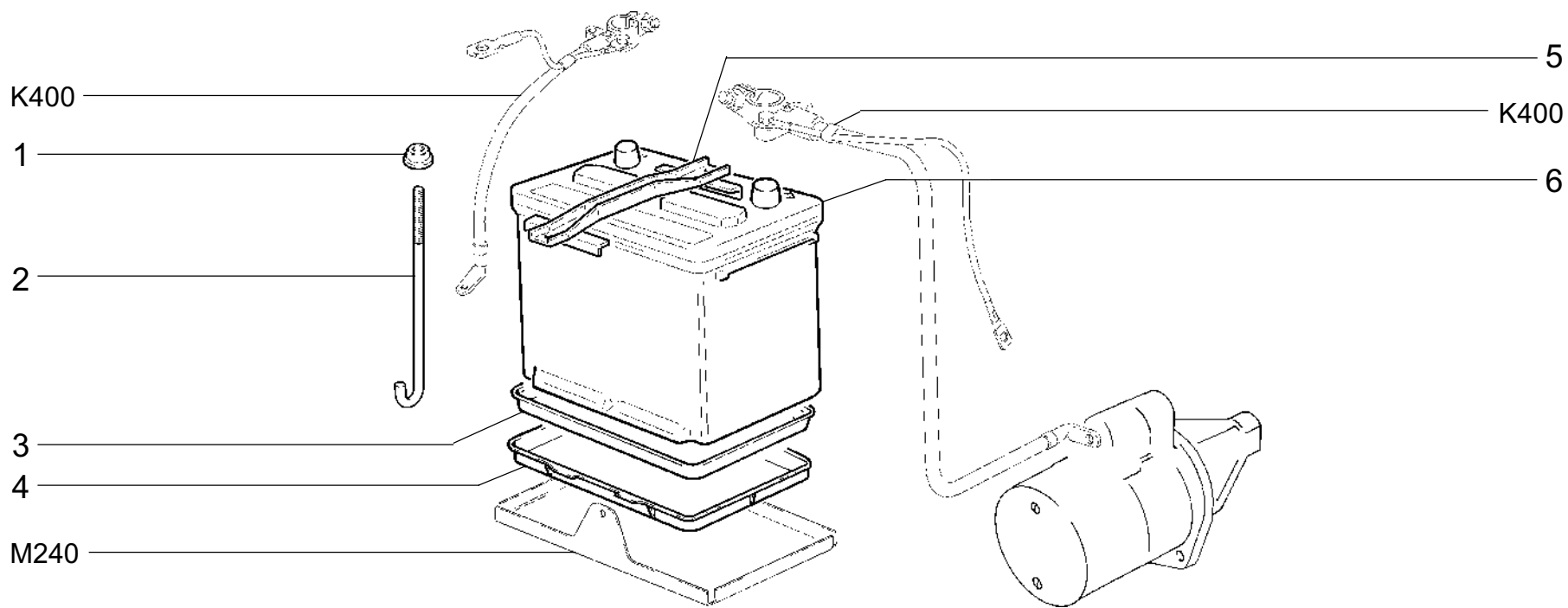


K100

№ поз.	Номер детали	Кол.	Наименование
1	31602-3763010-10	1	Блок управления двигателем
2	12598271	4	Шайба 6
3	10902221	4	Болт М6х16
4	21100-3403204	1	Кольцо
5	21100-3704198-40	2	Ключи (заготовка)
6	21100-3704324	4	Болт
7	21100-3704005-30	1	Выключатель зажигания (комплект)
8	21100-3704217	1	Скоба
9	21100-3704010-30	1	Выключатель зажигания

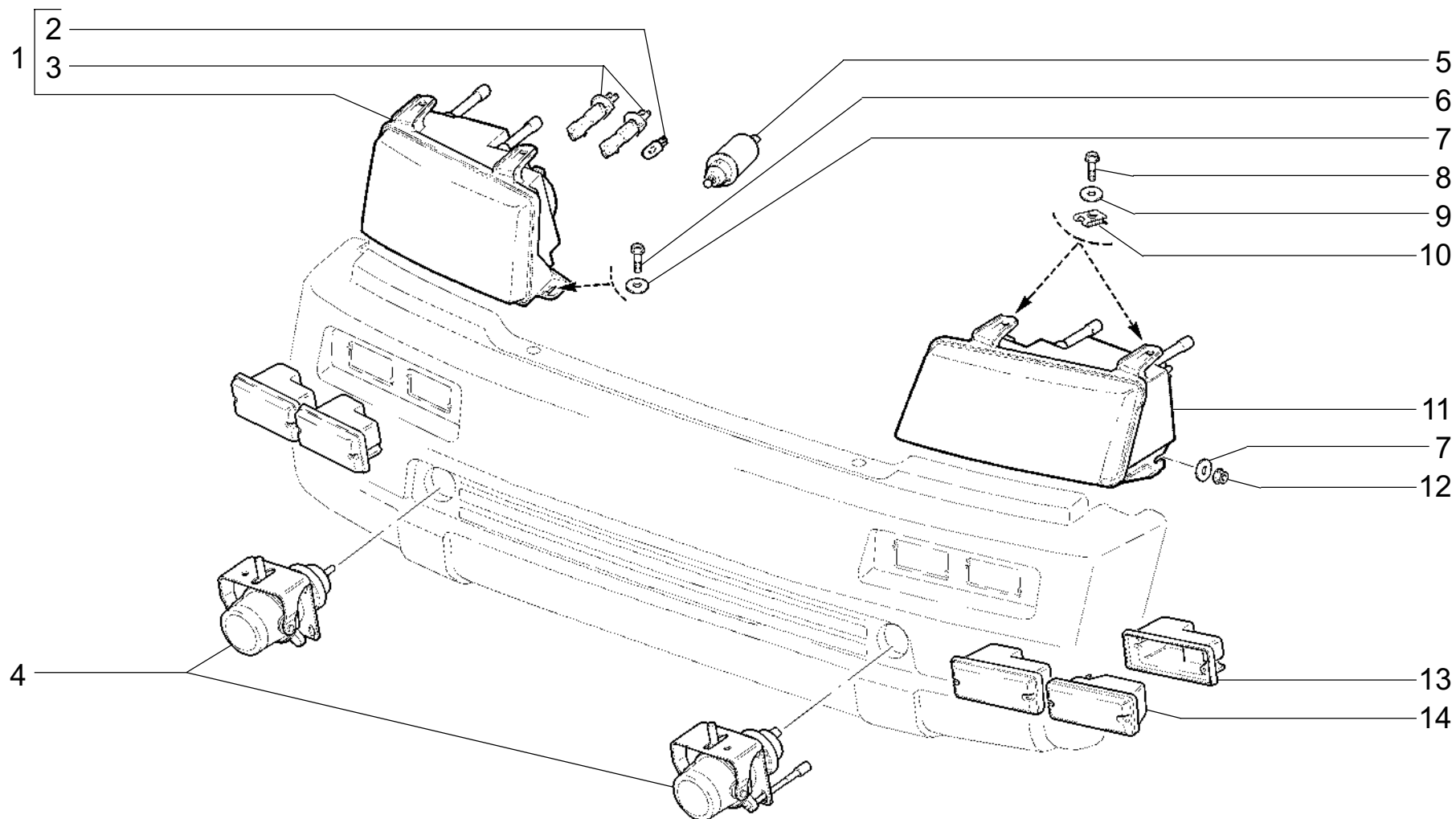


БАТАРЕЯ АККУМУЛЯТОРНАЯ

K110

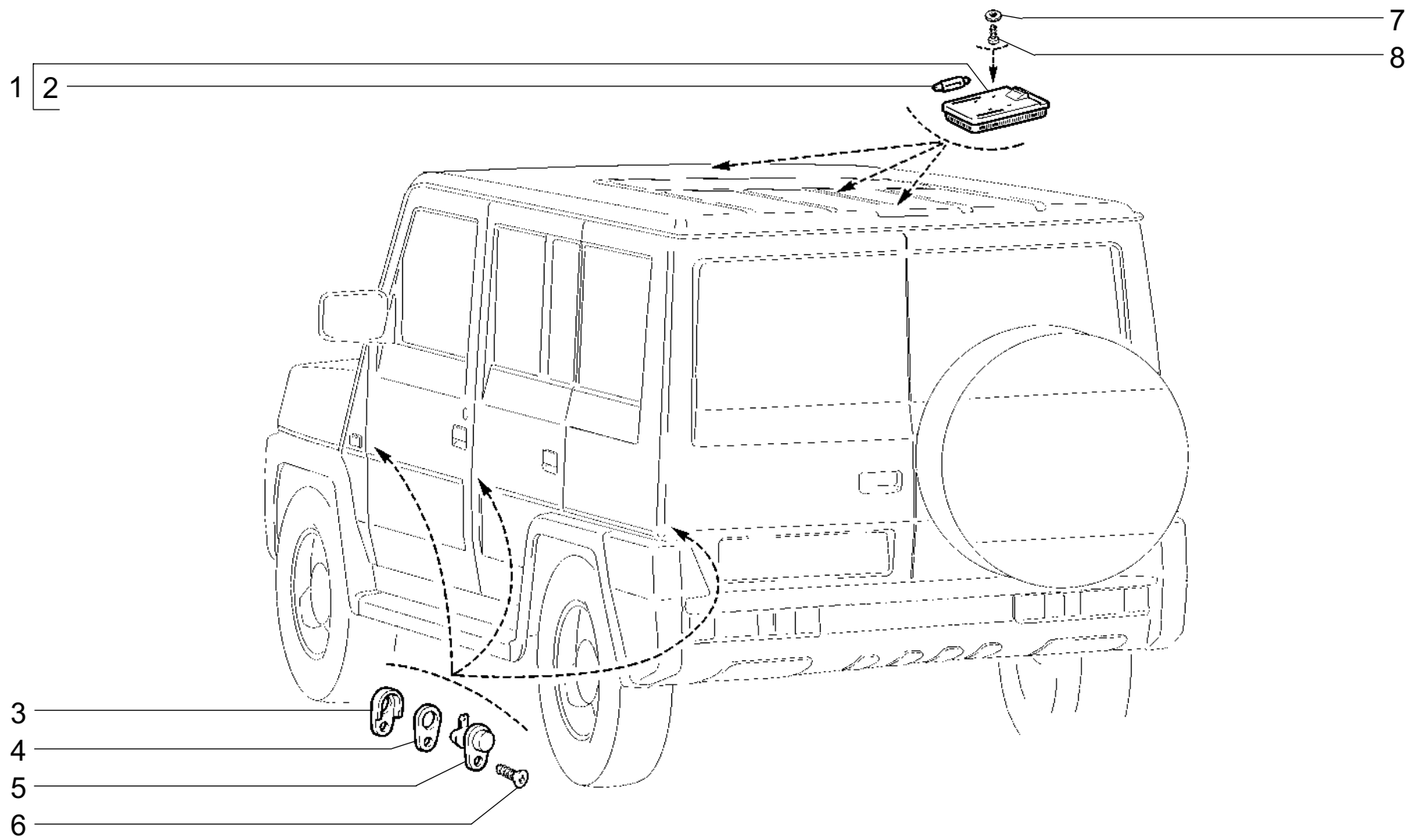
К110

№ поз.	Номер детали	Кол.	Наименование
1	21010-3703116-01 (~)	2	Гайка
1	21100-3701686 (~)	2	Гайка
2	31310-3703115	2	Стяжка
3	21010-3703095 (~)	1	Поддон
4	21230-3703095 (~)	1	Поддон
5	21212-3703110	1	Планка
6	31310-3703210	1	Батарея аккумуляторная



K200

№ поз.	Номер детали	Кол.	Наименование
1	21100-0500130	1	Фара правая
2	21080-3715044	2	Лампа А12-5-2
3	21030-3711217	4	Лампа галогенная АКГ 12-55
4	26120-3743200-01	2	Фара противотуманная
5	ЭПК08-01	2	Мотор-редуктор электромеханического корректора фар
6	13836401	2	Болт М6х16 с зубчатым буртиком
7	12643701	4	Шайба 6 плоская
8	21080-8403066	4	Винт М6
9	10519601	4	Шайба 8
10	21080-8403068	4	Гайка фланцевая
11	21100-0500140	1	Фара левая
12	13832101	2	Гайка М6 с зубчатым буртиком
13	11110-3724120	4	Колпак защитный
14	11110-3726120	4	Подфарник

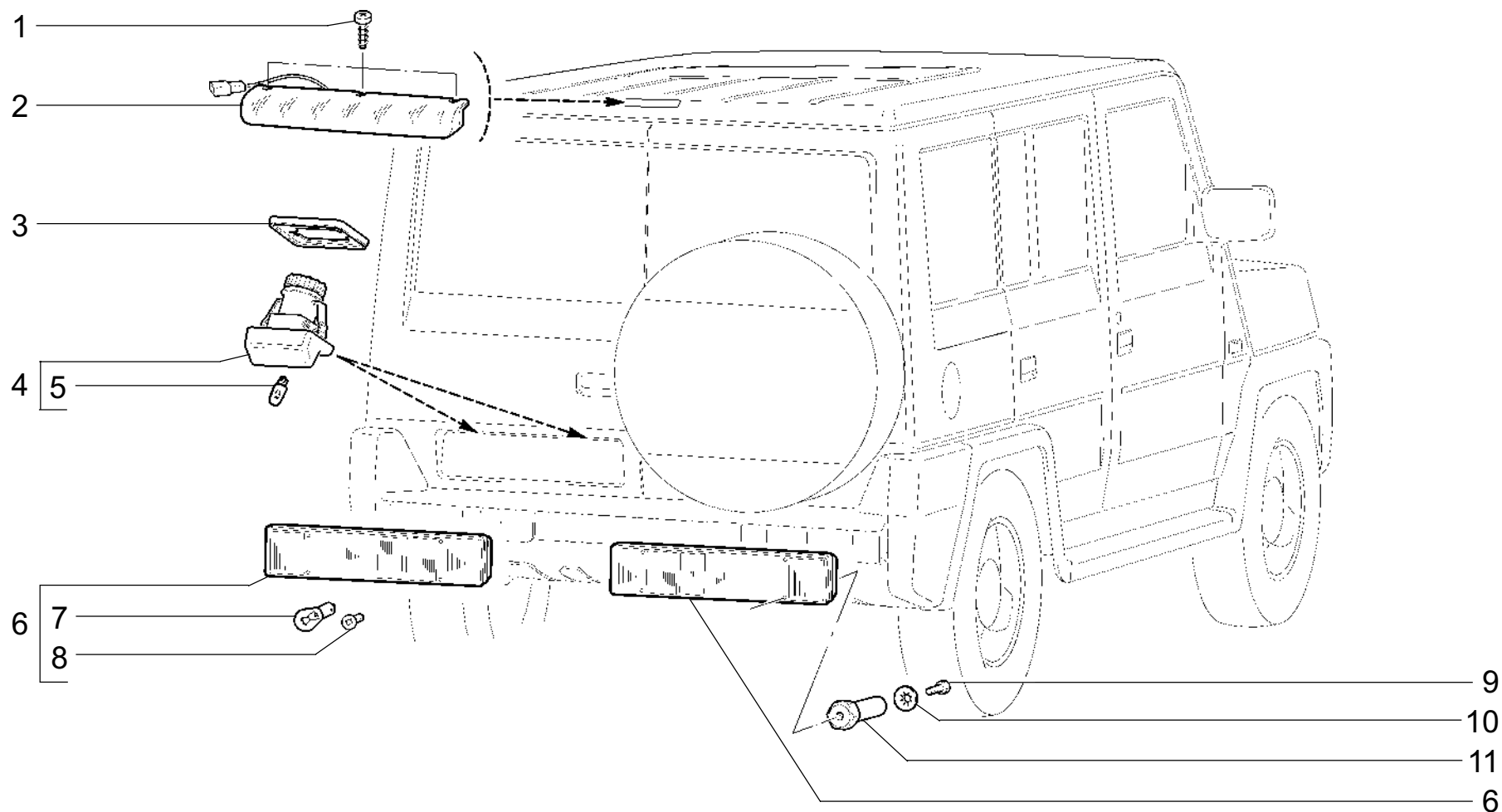


ОСВЕЩЕНИЕ САЛОНА

K210

K210

№ поз.	Номер детали	Кол.	Наименование
1	21140-3714020	3	Плафон освещения салона
2	21010-3746998	3	Лампа АС12-5-1
3	21010-3710206	5	Колпачок защитный
4	21010-3710205	5	Прокладка
5	21010-3710200	5	Выключатель плафона дверной
6	17678701	5	Винт 3,6х9,5 самонарезающий
7	10519201	12	Шайба 4
8	17669201	12	Винт 3,6х15,9 самонарезающий

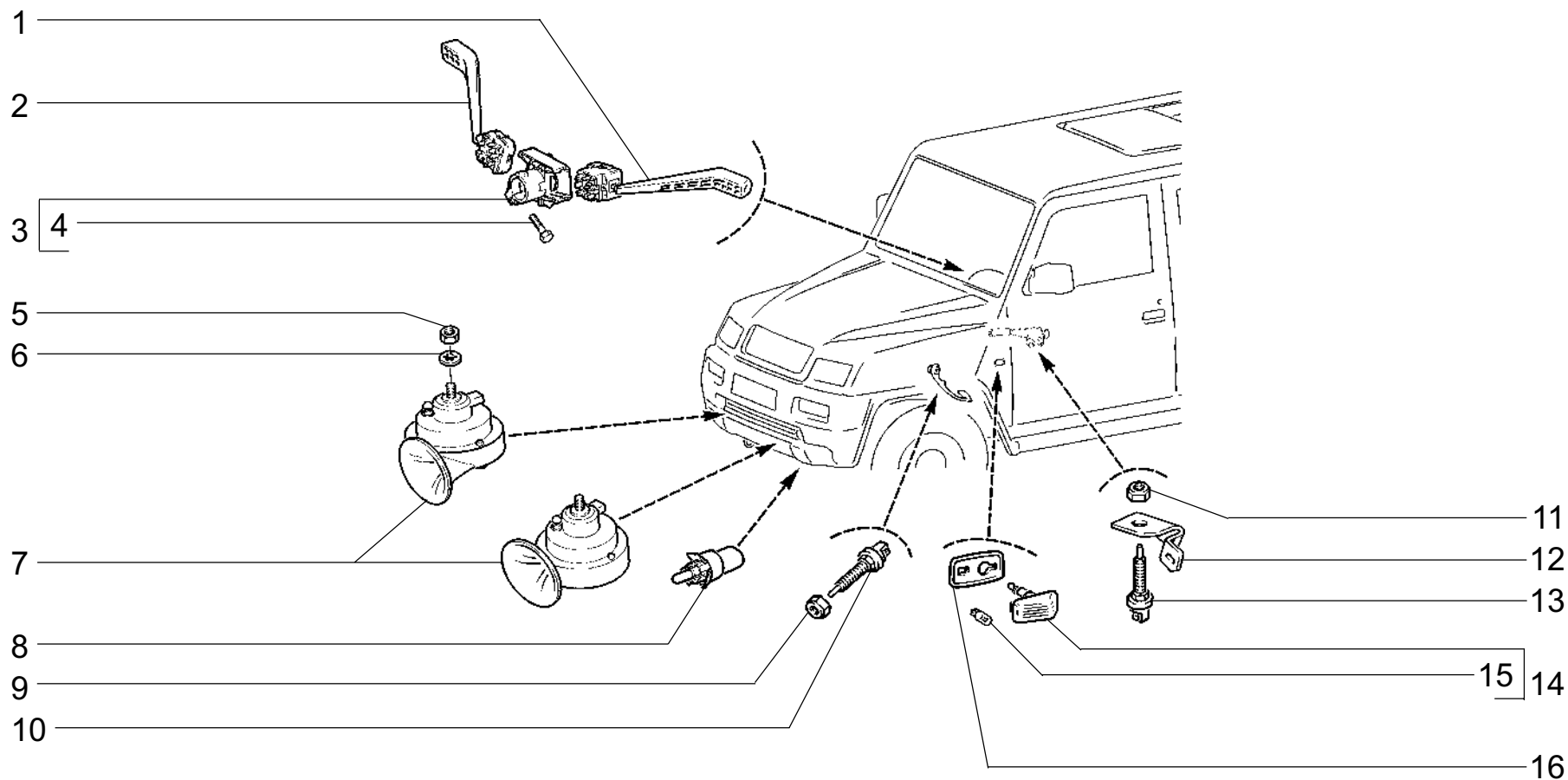


ПРИБОРЫ СВЕТОВЫЕ ЗАДНИЕ

K220

K220

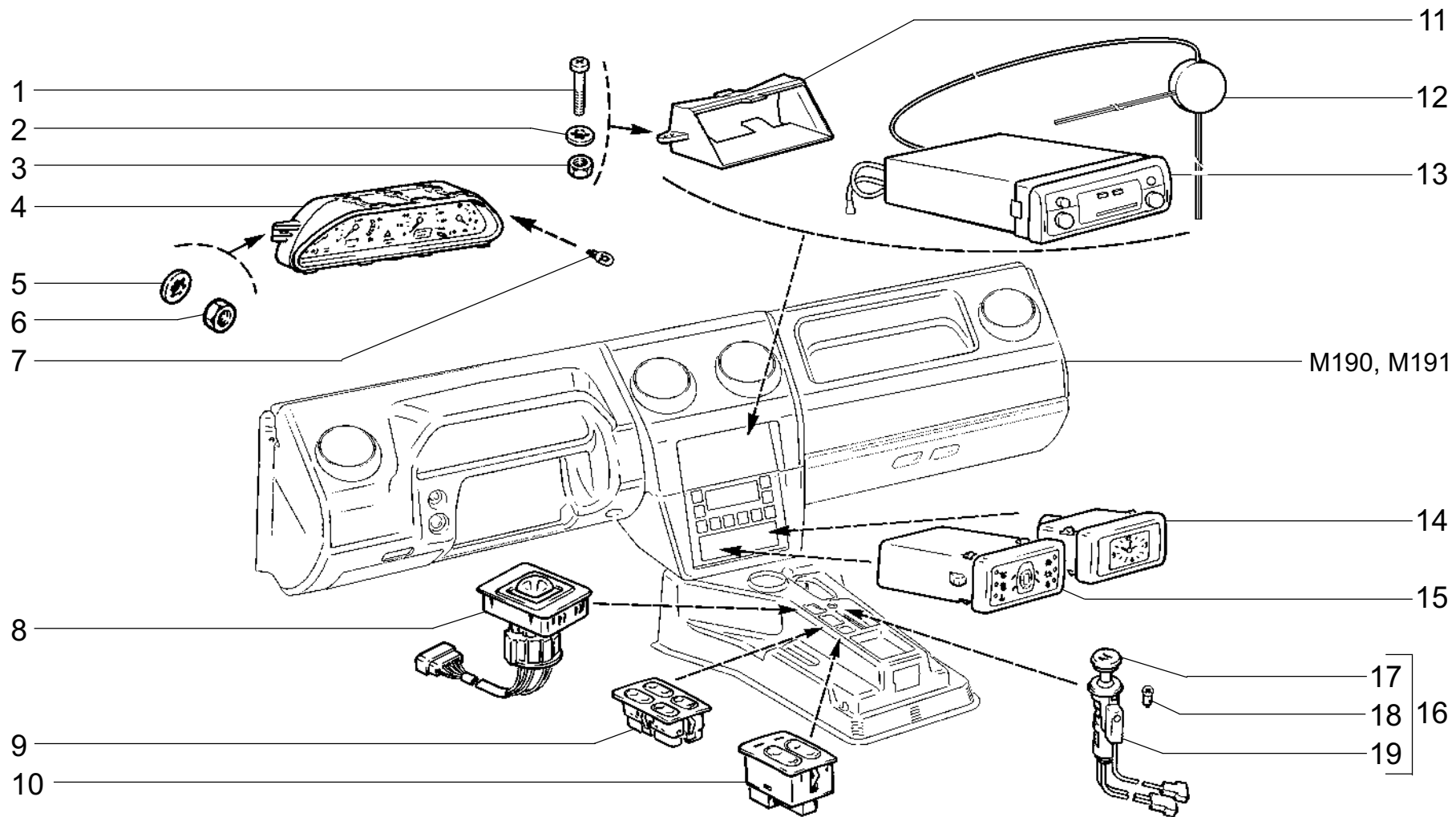
№ поз.	Номер детали	Кол.	Наименование
1	17669001	3	Винт 3,6x9,5 самонарезающий
2	21100-3716810	1	Сигнал торможения дополнительный
3	27050-3717018	2	Прокладка
4	27050-3717010	2	Фонарь освещения номерного знака
5	21010-3746999	2	Лампа А12-3-1
6	37020-3716010	2	Фонарь задний
7	14148190	12	Лампа А12-21-3
8	10857790	2	Лампа А12-5
9	16132720	4	Болт М5х35
10	12598271	4	Шайба 6 стопорная
11	31310-3716312	4	Втулка



СИГНАЛЫ

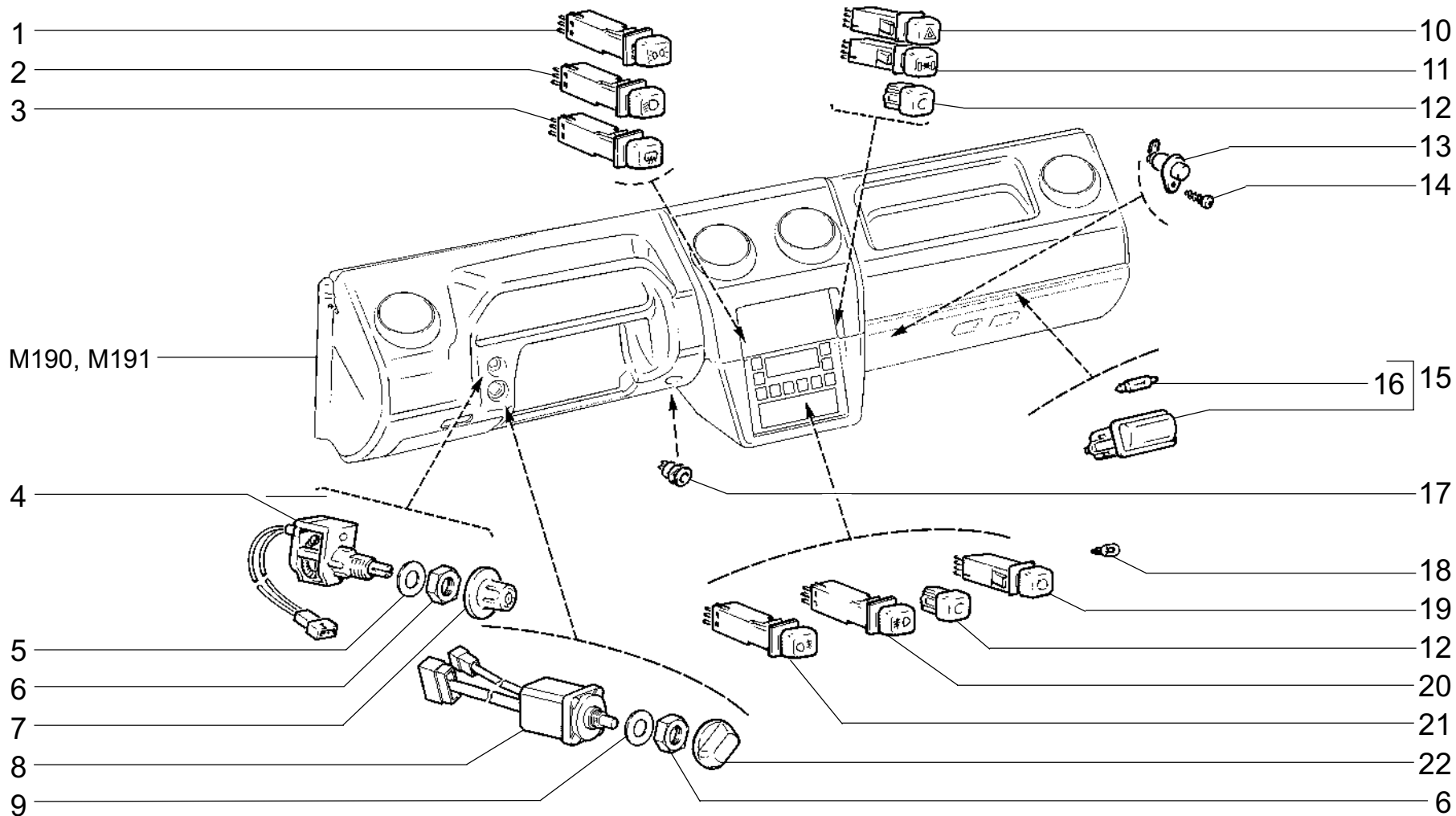
K300

№ поз.	Номер детали	Кол.	Наименование
1	21080-3709330	1	Переключатель световой сигнализации
2	21080-3709340	1	Переключатель стеклоочистителей
3	21080-3709320	1	Соединитель
4	10978021	1	Болт М5х20
5	16100811	2	Гайка М8
6	12605570	2	Шайба 8 стопорная
7	21030-3721010	1	Звуковой сигнал высокого тона
7	21030-3721014	1	Звуковой сигнал низкого тона
8	21150-3828210	1	Датчик температуры окружающей среды
9	21080-3720780	1	Гайка низкая М12
10	21080-3720010-10	1	Выключатель сигнала торможения
11	14096800	1	Гайка М12х1,5
12	31310-3710130	1	Кронштейн
13	21080-3720010-10	1	Выключатель контрольной лампы ручного тормоза
14	21100-3726010	2	Боковой указатель поворота
15	21100-3726225	2	Лампа WY5W
16	21100-3726087	2	Уплотнитель



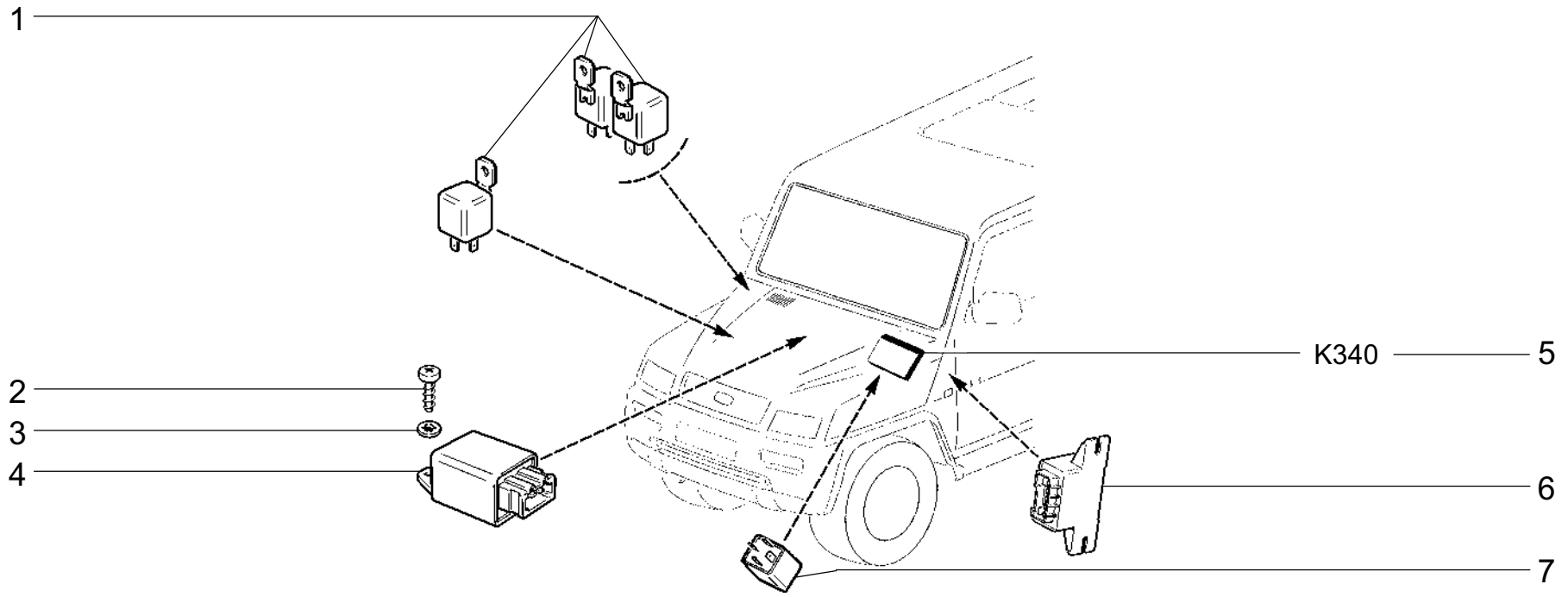
К310

№ поз.	Номер детали	Кол.	Наименование
1	13272011	2	Винт М4х12
2	12605171	2	Шайба 4 стопорная
3	10794011	2	Гайка М4 низкая
4	21150-3801010	1	Комбинация приборов
5	12605371	2	Шайба 6 стопорная
6	15896211	2	Гайка М6
7	21061-3709500	12	Лампа А 12-1,2
8	21150-3709730	1	Блок управления наружными зеркалами
9	21150-3709720	1	Блок управления стеклоподъемниками
10	21100-3709710	1	Блок управления обогревом сидений
11	21080-7901023	1	Контейнер радиоприемника
12	ААЗА	1	Антенна
13	2РП299А2	1	Радиоприемник
14	21100-3804010-03	1	Часы
15	21100-3860010-01	1	Блок индикации
16	21140-3725010-10	1	Прикуриватель
17	21080-3725200	1	Подвижная часть прикуривателя
18	10858390	1	Лампа А 12-3
19	21080-3725100-10	1	Патрон прикуривателя



К320

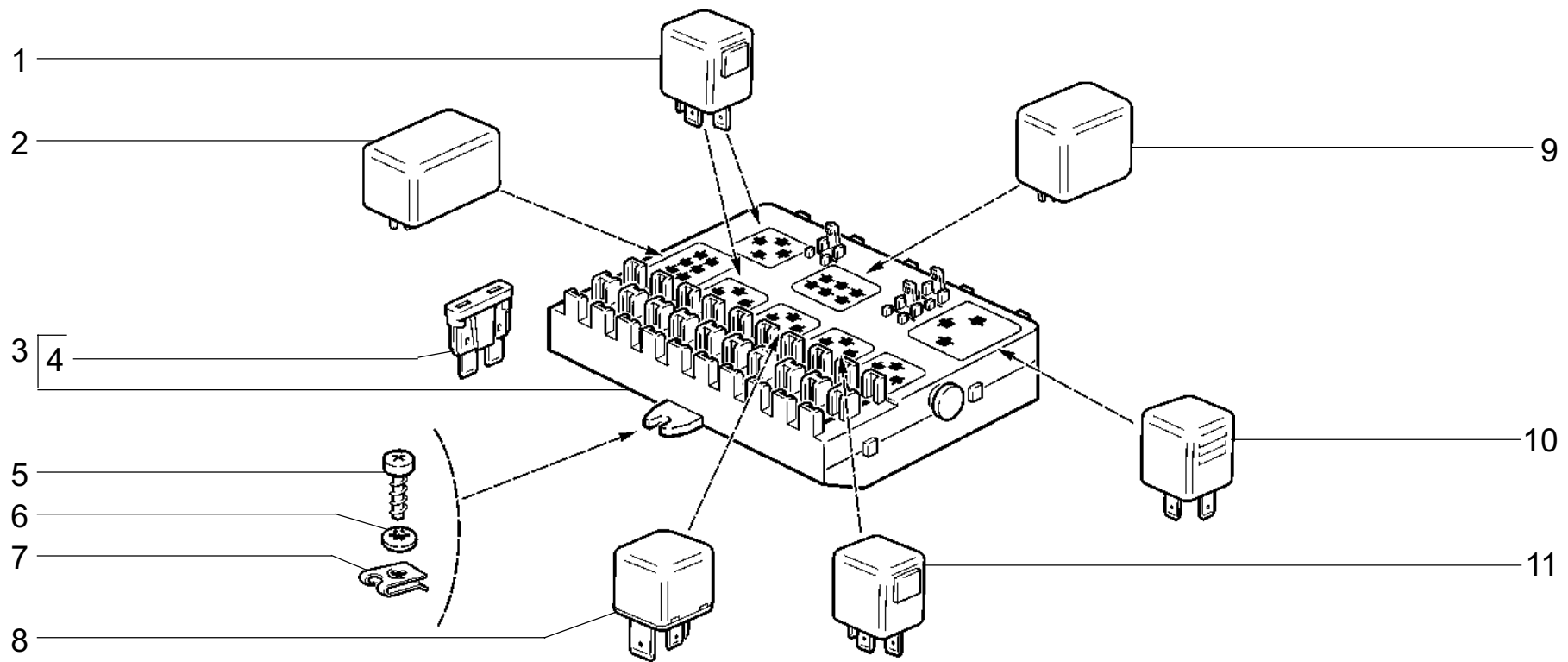
№ поз.	Номер детали	Кол.	Наименование
1	31310-3710010	1	Выключатель габаритных огней
2	31310-3710020	1	Выключатель ближнего света фар
3	31310-3710040	1	Выключатель обогрева заднего стекла
4	21060-3710310-02	1	Выключатель света щитка приборов с реостатом
5	10520101	1	Прокладка
6	10791311	2	Гайка М4 низкая
7	21080-3710349-01	1	Рукоятка выключателя
8	ЮМГИ.453718.024	1	Электромеханический корректор фар
9	21100-3710311	1	Прокладка
10	21100-3710010-01	1	Выключатель аварийной сигнализации
11	31310-3710030	1	Выключатель блокировки дифференциала заднего моста
12	21100-3710604	2	Заглушка
13	21010-3710200-10	1	Выключатель
14	17678701	1	Винт 3,6x9,5 самонарезающий
15	21080-3717010	1	Фонарь освещения вещевого ящика
16	21010-3746998	1	Лампа А 12-5-1
17	21010-3715020	1	Патрон переносной лампы
18	21061-3709500	8	Лампа А 12-1,2
19	21100-3710050-01	1	Выключатель рециркуляции
20	21100-3710040-01	1	Выключатель противотуманных фар
21	31310-3710050	1	Выключатель задних противотуманных фар
22	ЮМГИ.733721.006	1	Рукоятка выключателя



РЕЛЕ	K330
-------------	-------------

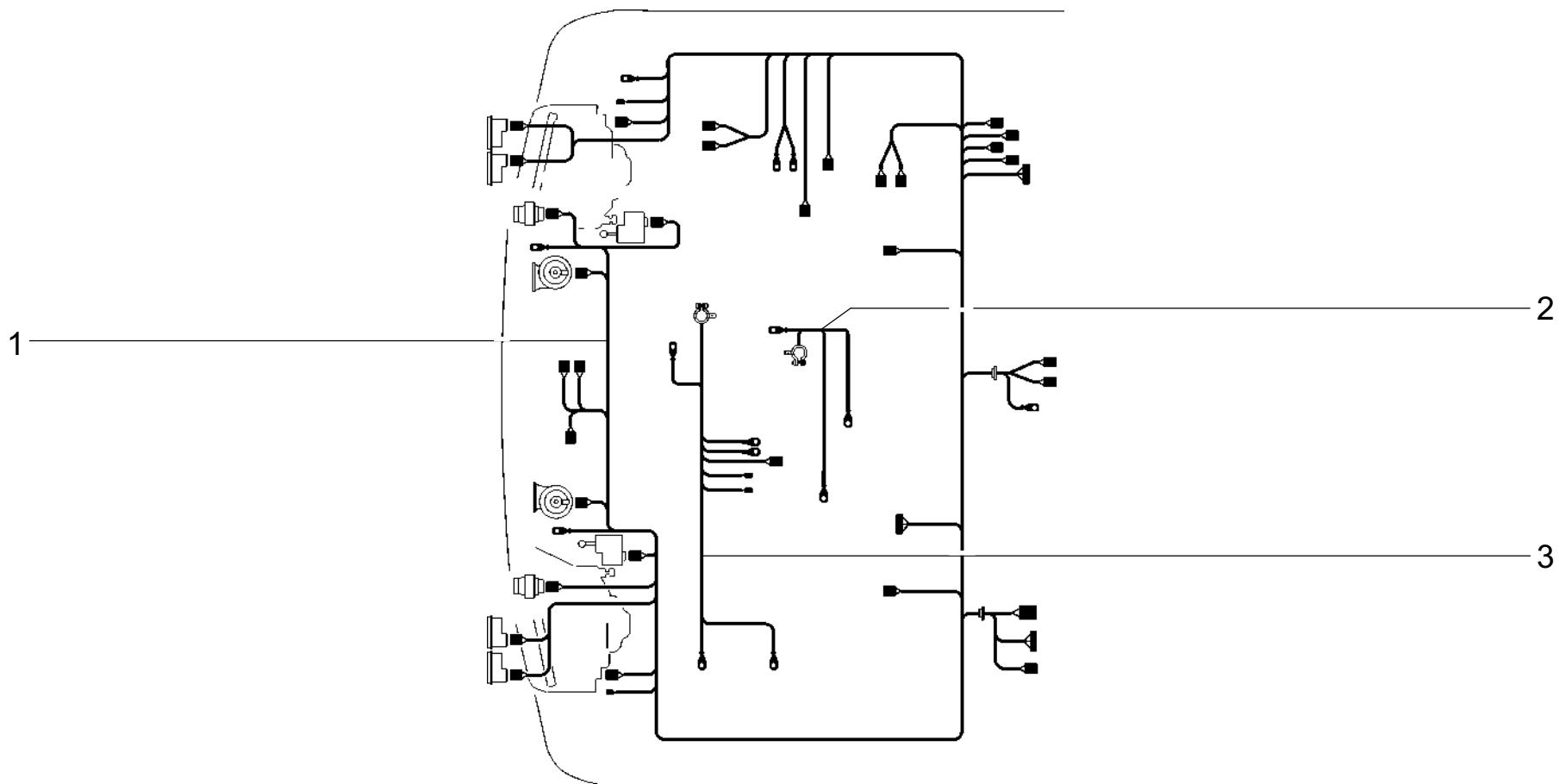
К330

№ поз.	Номер детали	Кол.	Наименование
1	21082-3747210	8	Реле
2	17671001	1	Винт 4,9х9,5 самонарезающий
3	12605271	1	Шайба 5 стопорная
4	21140-3747610	1	Реле задних противотуманных огней
5	21100-3722010-01	1	Монтажный блок
6	21093-6512010-03	1	Реле управления блокировкой дверей
7	21100-3747210-30	6	Реле

**БЛОК МОНТАЖНЫЙ****К340**

К340

№ поз.	Номер детали	Кол.	Наименование
1	21100-3747210-30	1	Реле ближнего света фар
1	21100-3747210-30	1	Реле дальнего света фар
2	21100-3747410	1	Реле контроля целостности ламп
3	21100-3722020-01	1	Блок монтажный без реле с предохранителями
4	21100-3722105	2	Предохранитель 5А
4	21100-3722107	4	Предохранитель 7,5А
4	21100-3722110	7	Предохранитель 10А
4	21100-3722115	1	Предохранитель 15А
4	21100-3722120	6	Предохранитель 20А
4	21100-3722125	1	Предохранитель 25А
4	21100-3722130	2	Предохранитель 30А
5	17670101	1	Винт 4,3х12,7 самонарезающий
6	12599171	1	Шайба 5 стопорная
7	21010-8109137	1	Гайка пружинная
8	21100-3747310-01	1	Дополнительное реле
9	21100-3747710	1	Реле стеклоочистителей
10	21080-3747010-02	1	Реле указателей поворота и аварийной сигнализации
11	21100-3747210-30	1	Реле обогревателя заднего стекла

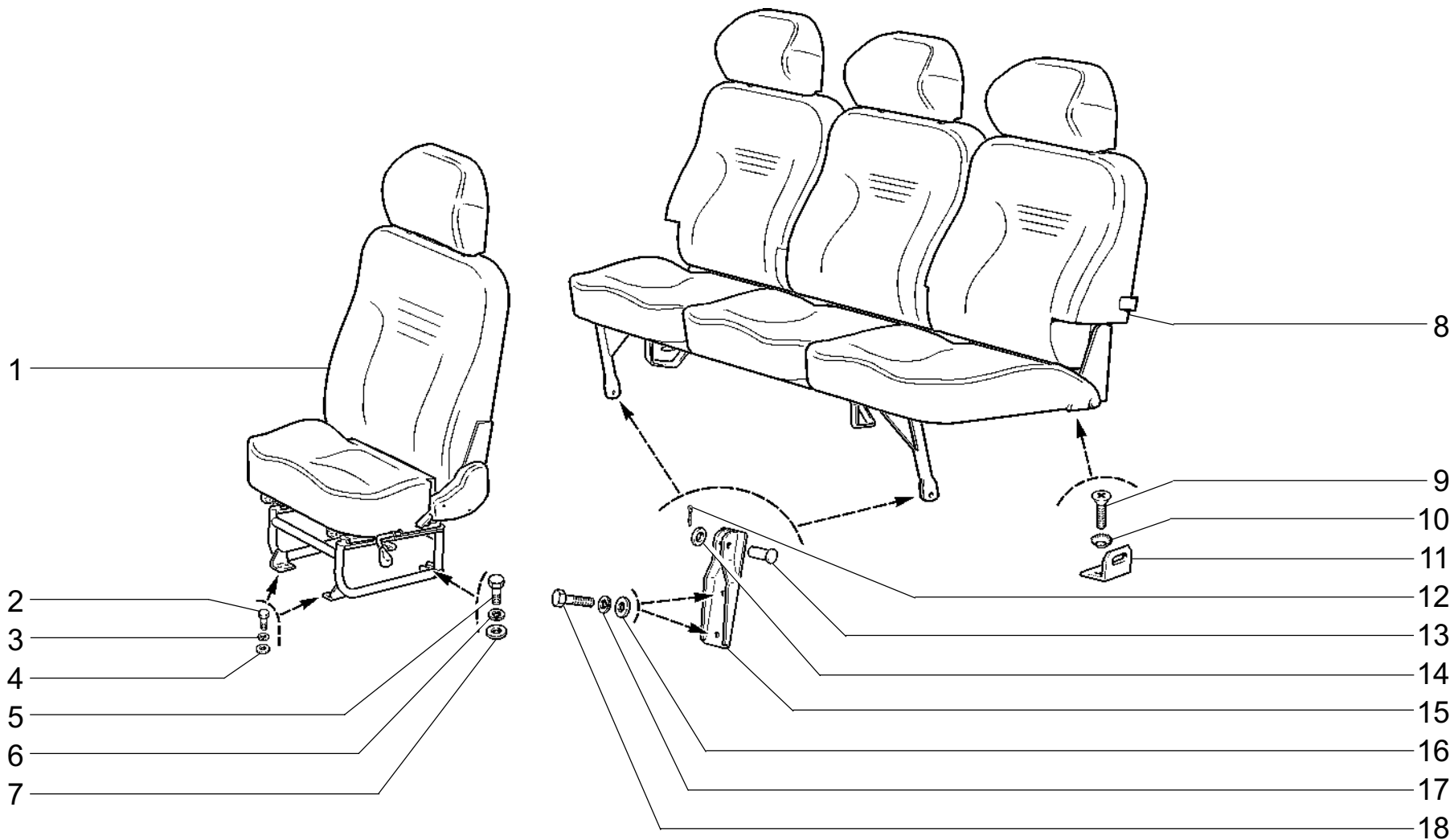


ЖГУТЫ ПРОВОДОВ МОТОРНОГО ОТСЕКА

K400

K400

№ поз.	Номер детали	Кол.	Наименование
1	31310-3724010	1	Жгут проводов передний
2	31310-3724080	1	Жгут проводов аккумуляторной батареи
3	31310-3724070	1	Жгут проводов аккумуляторной батареи и стартера

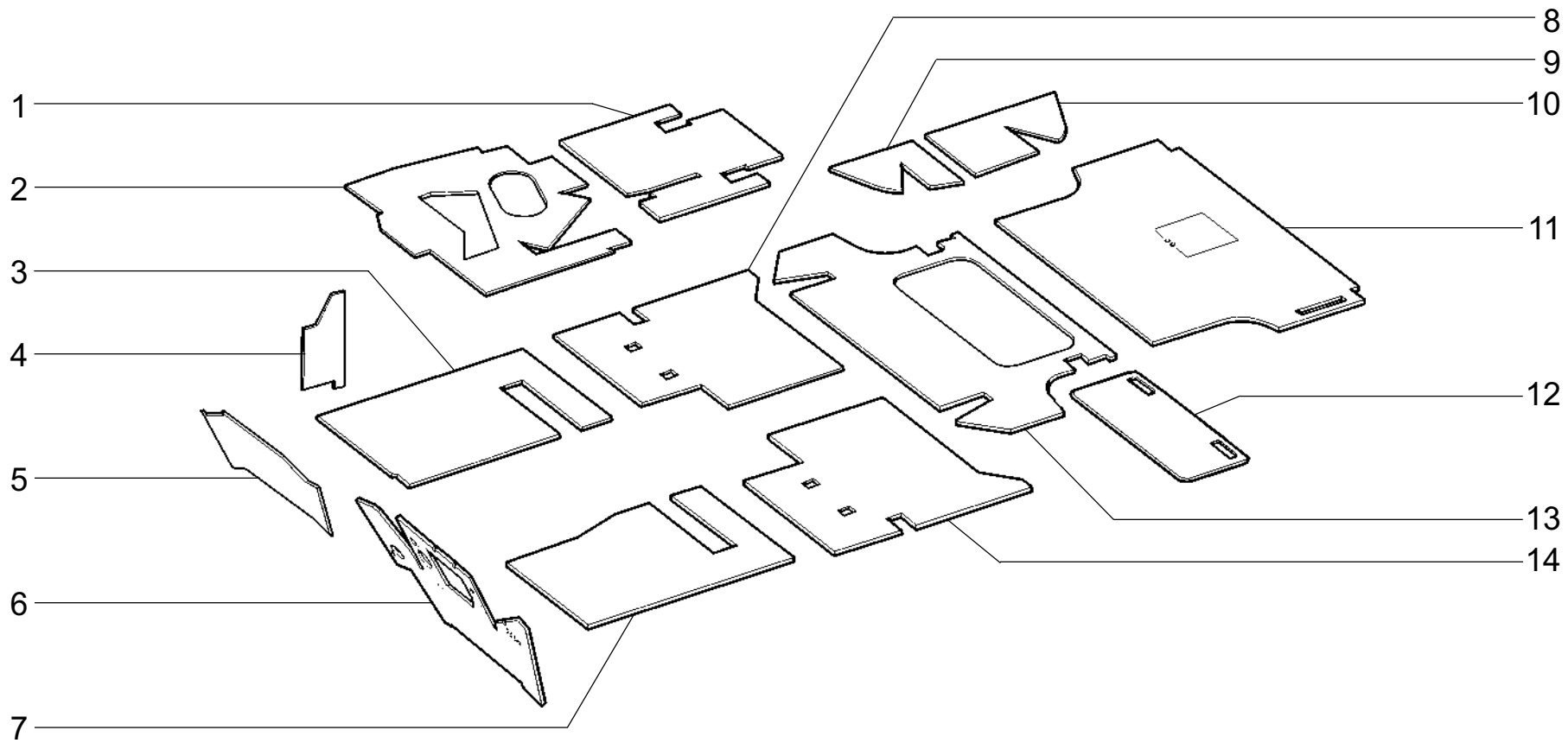


СИДЕНЬЯ

M100

M100

№ поз.	Номер детали	Кол.	Наименование
1	31310-6810010	1	Сиденье переднее правое
1	31310-6810011	1	Сиденье переднее левое
2	10902821	4	Болт М6х30
3	10516470	4	Шайба 6 пружинная
4	10519401	4	Шайба 6х12
5	11306921	2	Болт М10х1,25х30
6	10516870	2	Шайба 10 пружинная
7	12629701	2	Шайба 10х19
8	31310-6820010	1	Сиденье заднее
9	13302201	4	Винт М6х45
10	12606871	4	Шайба 6 стопорная
11	801.153.790	2	Кронштейн
12	258039-П29	2	Шплинт
13	26056-П29	2	Палец
14	355600-П29	2	Шайба
15	31310-6820100	2	Проушина
16	12638601	4	Шайба 10х18
17	10516871	4	Шайба 10 пружинная
18	11307071	4	Болт М10х1,25х40

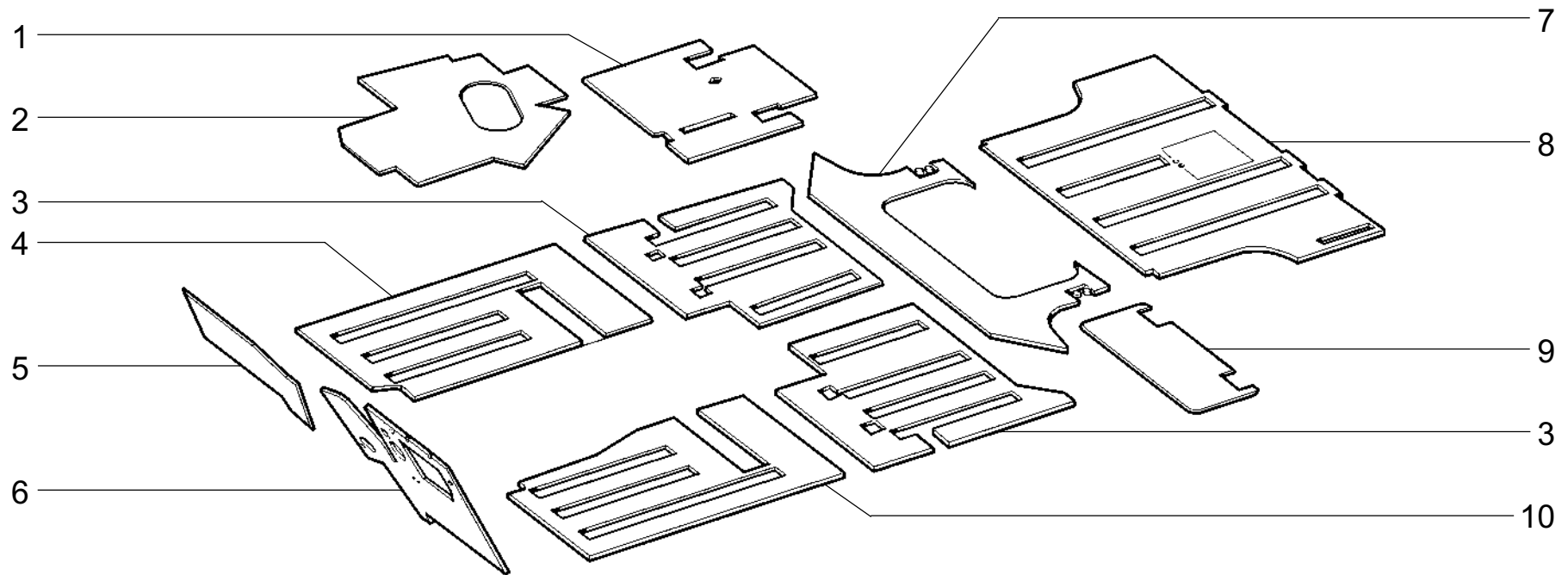


ШУМОІЗОЛЯЦІЯ (ОБІВКИ)

M140

M140

№ поз.	Номер детали	Кол.	Наименование
1	31310-5007221	1	Обивка шумоизоляционная кожуха пола задняя
2	31310-5007220	1	Обивка шумоизоляционная кожуха пола передняя
3	31310-5007210	1	Обивка шумоизоляционная передняя правая
4	31310-5007046	1	Обивка шумоизоляционная боковины передка правая
5	31310-5007032	1	Обивка шумоизоляционная щитка передка правая
6	31310-5007033	1	Обивка шумоизоляционная щитка передка левая
7	31310-5007211	1	Обивка шумоизоляционная передняя левая
8	31310-5007230	1	Обивка шумоизоляционная средняя правая
9	31310-5007304	2	Обивка шумоизоляционная арки заднего колеса передняя
10	31310-5007306	2	Обивка шумоизоляционная арки заднего колеса задняя
11	31310-5007252	1	Обивка шумоизоляционная багажника задняя
12	31310-5007300	1	Обивка шумоизоляционная ниши багажника
13	31310-5007250	1	Обивка шумоизоляционная багажника передняя
14	31310-5007231	1	Обивка шумоизоляционная средняя левая

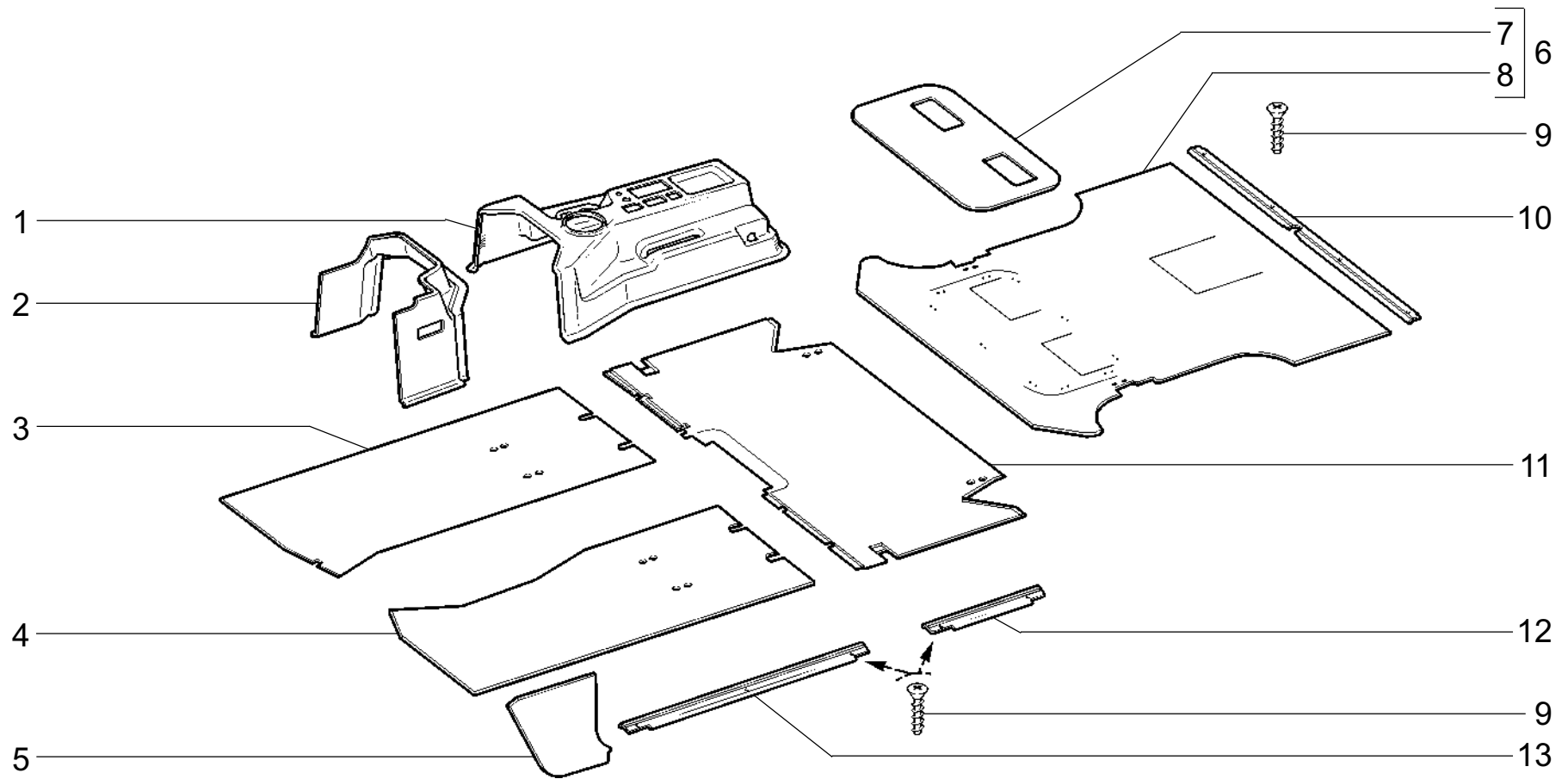


ШУМОІЗОЛЯЦІЯ (ПОДЛОЖКИ)

M145

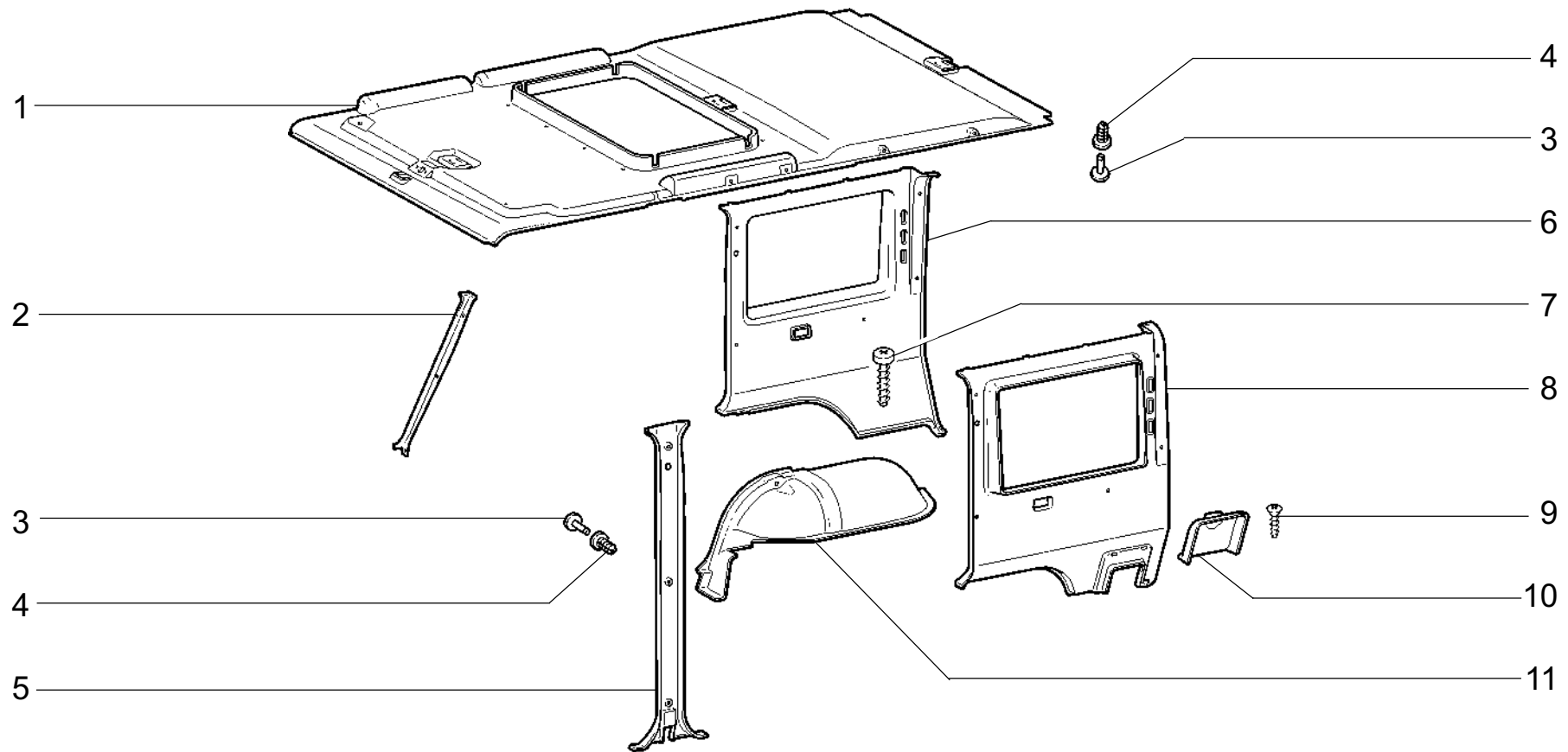
M145

№ поз.	Номер детали	Кол.	Наименование
1	31310-5007223	1	Подложка обивки кожуха пола задней
2	31310-5007222	1	Подложка обивки кожуха пола передней
3	31310-5007232	2	Подложка обивки пола средняя
4	31310-5007212	1	Подложка обивки пола передняя правая
5	31310-5007034	1	Подложка обивки щитка передка правая
6	31310-5007035	1	Подложка обивки щитка передка левая
7	31310-5007254	1	Подложка обивки пола багажника передняя
8	31310-5007256	1	Подложка обивки пола багажника задняя
9	31310-5007302	1	Подложка обивки ниши багажника
10	31310-5007213	1	Подложка обивки пола передняя левая

**КОВРИКИ****M150**

M150

№ поз.	Номер детали	Кол.	Наименование
1	31310-5109158	1	Облицовка кожуха пола задняя
2	31310-5109154	1	Облицовка кожуха пола передняя
3	31310-5109014	1	Коврик пола передний правый
4	31310-5109015	1	Коврик пола передний левый
5	31310-5109082	1	Обивка передка правая
5	31310-5109083	1	Обивка передка левая
6	31310-5109054	1	Коврик багажника в сборе
7	31310-5109204	1	Крышка пола багажника
8	31310-5109055	1	Коврик багажника
9	17680607	19	Винт 4,9x19 самонарезающий
10	31310-5602046	1	Облицовка порога пола дверей задка
11	31310-5109044	1	Коврик пола задний
12	31310-5109078	1	Облицовка порога пола задней двери правая
12	31310-5109079	1	Облицовка порога пола задней двери левая
13	31310-5109076	1	Облицовка порога пола передней двери правая
13	31310-5109077	1	Облицовка порога пола передней двери левая

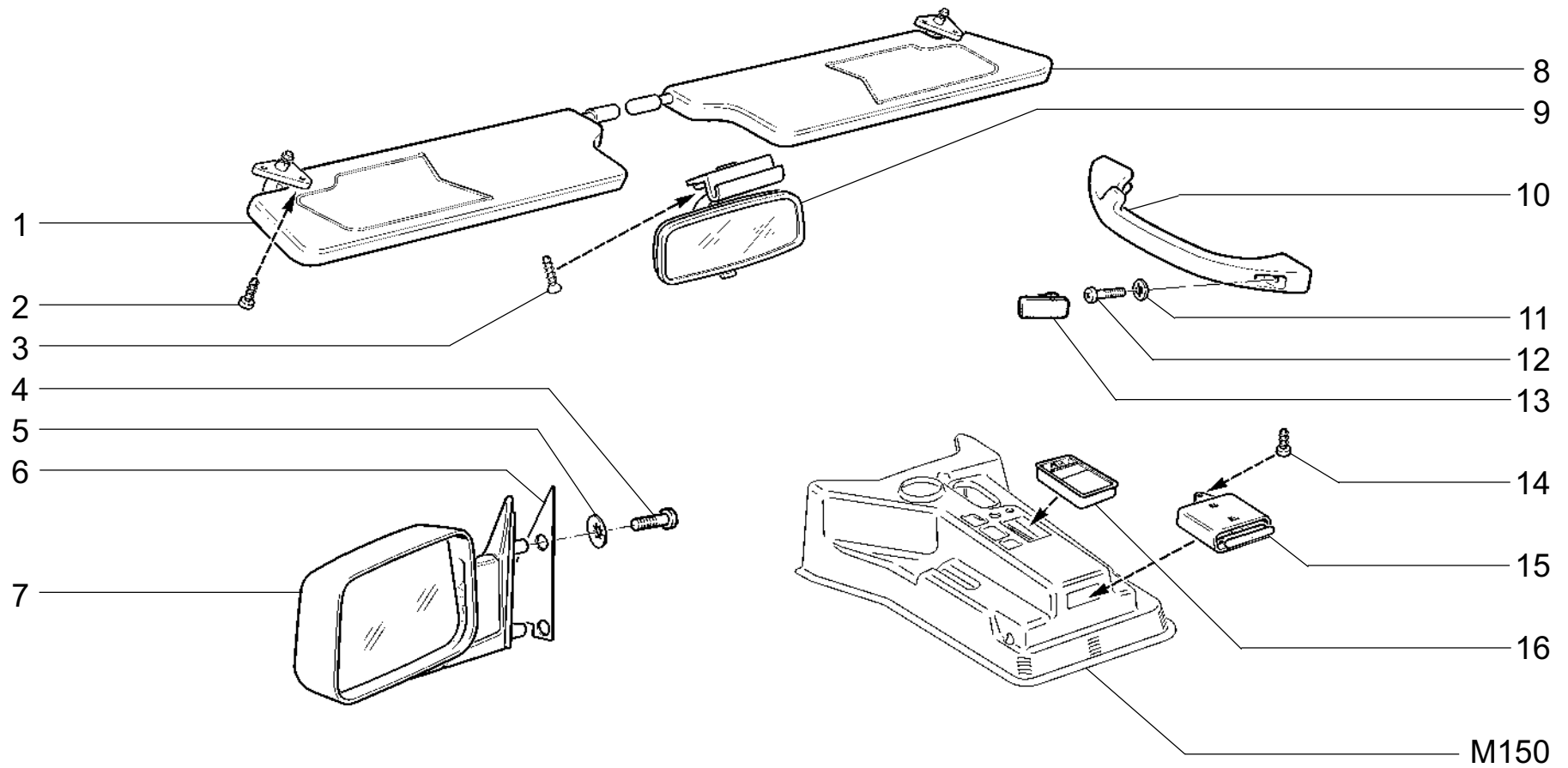


ОБИВКА САЛОНА

M160

M160

№ поз.	Номер детали	Кол.	Наименование
1	31310-5702014	1	Обивка крыши
2	31310-5402114	1	Обивка стойки ветрового окна правая
2	31310-5402115	1	Обивка стойки ветрового окна левая
3	21080-5402271	32	Фиксатор держателя
4	21080-5402270	32	Держатель
5	31310-5402125	1	Обивка центральной стойки левая
5	31310-5402124	1	Обивка центральной стойки правая
6	31310-5402042	1	Обивка боковины задняя правая
7	17670206	34	Винт 4,3x15,9 самонарезающий
8	31310-5402043	1	Обивка боковины задняя левая
9	17678706	2	Винт 3,6x9,5 самонарезающий
10	31310-5402046	1	Накладка обивки боковины под бачок
11	31310-5402196	1	Обивка арки заднего колеса правая
11	31310-5402197	1	Обивка арки заднего колеса левая

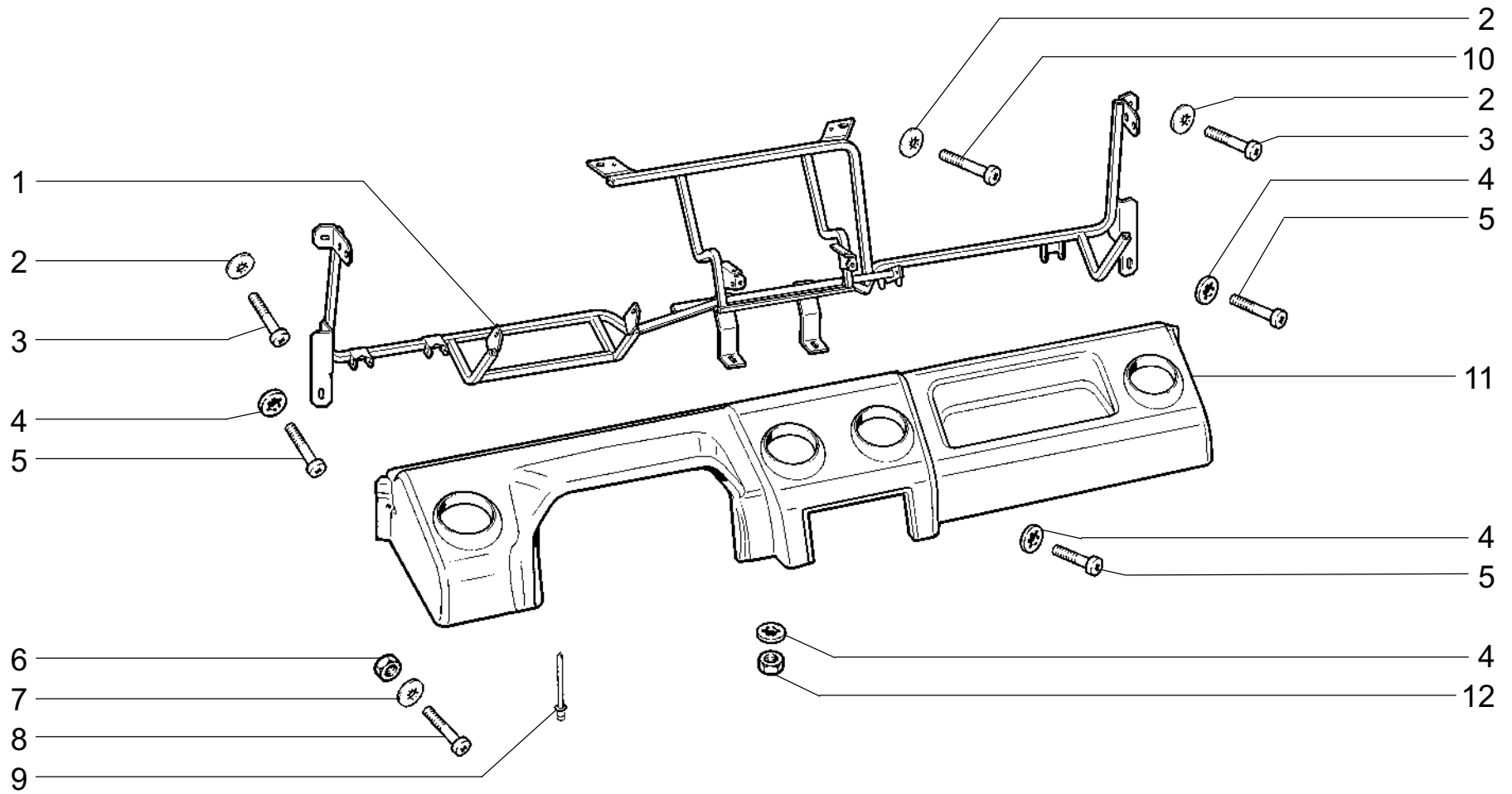


ПРИНАДЛЕЖНОСТИ САЛОНА

M180

M180

№ поз.	Номер детали	Кол.	Наименование
1	21213-8204011	1	Козырек противосолнечный левый
2	17669201	6	Винт 3,6x15,9 самонарезающий
3	17689901	2	Винт 4,9x12,7 самонарезающий
4	13274401	6	Винт М5x20
5	12598171	6	Шайба 5 стопорная
6	31310-8201054	1	Прокладка
7	31310-8201021	1	Зеркало наружное левое
7	31310-8201020	1	Зеркало наружное правое
8	21213-8204010	1	Козырек противосолнечный правый
9	21210-8201008-10	1	Зеркало заднего вида внутреннее
10	21100-8202010-10	2	Поручень правый
10	21100-8202011-10	1	Поручень левый
11	12599071	6	Шайба 6 стопорная
12	13276601	6	Винт М6x25 с крестообразным шлицем
13	21100-8202043-10	6	Заглушка поручня
14	17669001	1	Винт 3,6x9,5 самонарезающий
15	21100-8203110	1	Пепельница задняя
16	21260-8203322	1	Пепельница передняя

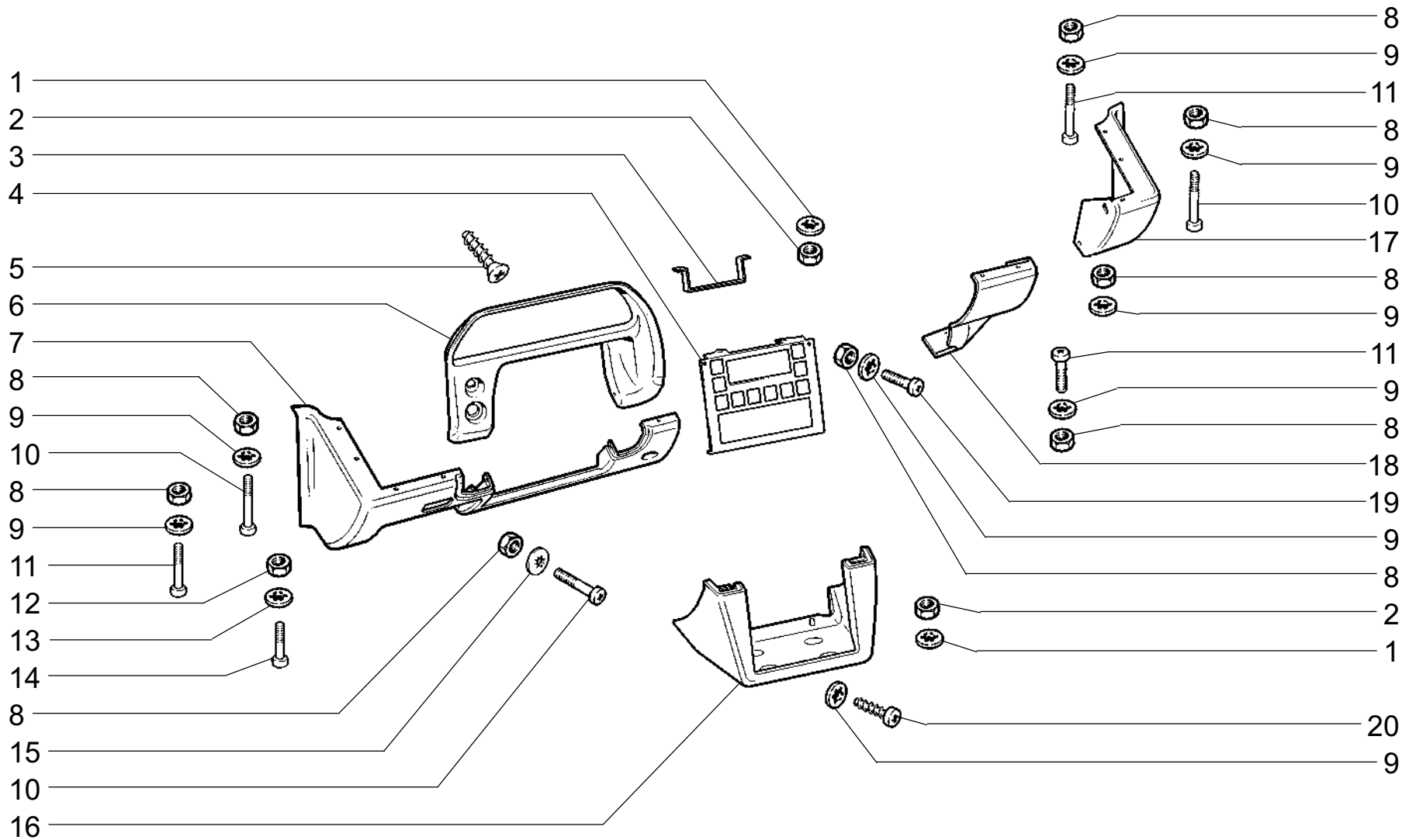


ПАНЕЛЬ ПРИБОРОВ

M190

M190

№ поз.	Номер детали	Кол.	Наименование
1	31310-5325250-10	1	Поперечина панели приборов
2	12599571	4	Шайба 6
3	13276101	2	Винт М6х14
4	12605371	7	Шайба 6
5	13276001	3	Винт М6х12
6	15896411	2	Гайка М5
7	12605271	2	Шайба 5
8	13273911	2	Винт М5х10
9	4597601509	2	Заклепка 3,9х6
10	13276301	2	Винт М6х18
11	31310-5325015	1	Панель приборов обитая
12	15896211	4	Гайка М6

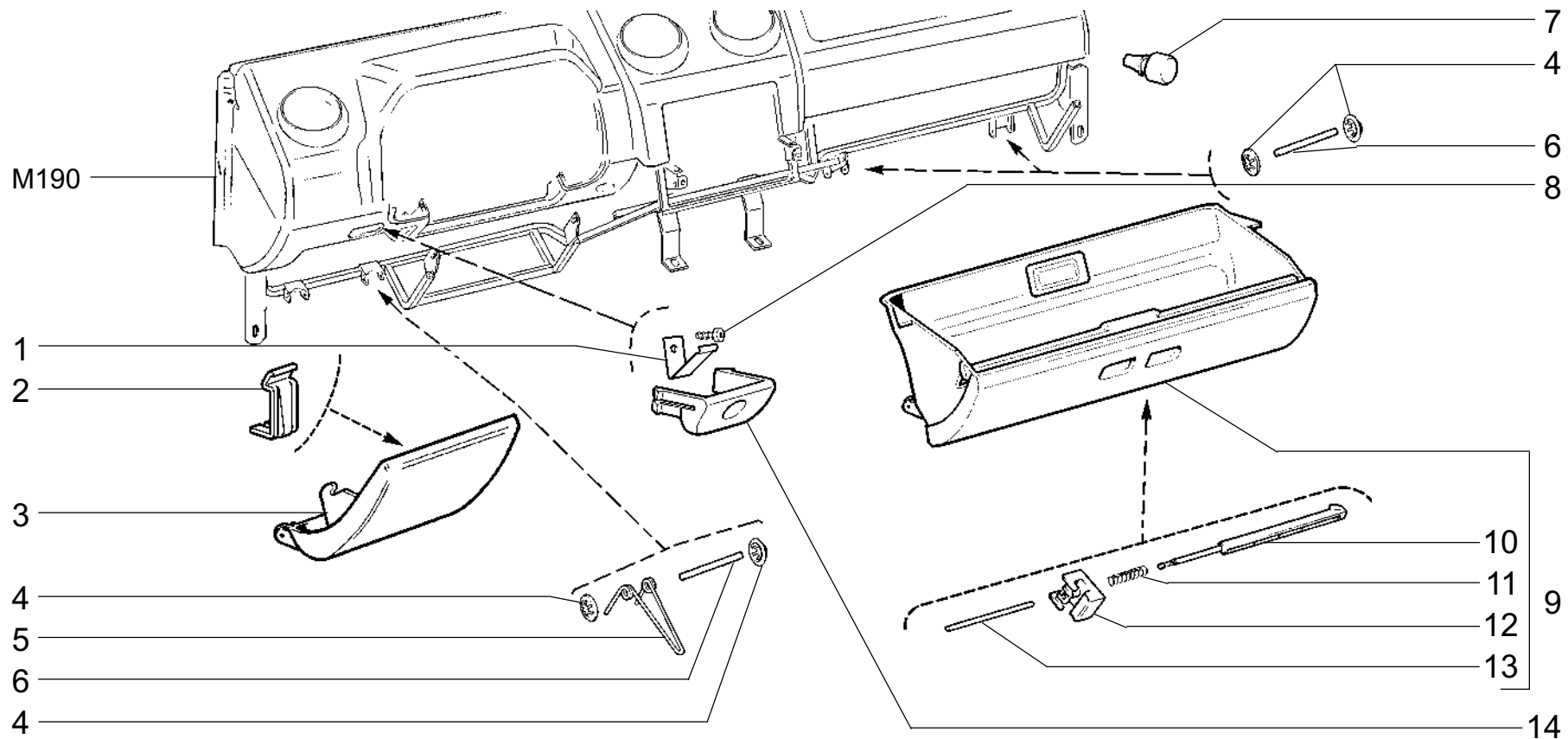


НАКЛАДКИ ПАНЕЛИ ПРИБОРОВ

M191

M191

№ поз.	Номер детали	Кол.	Наименование
1	12605371	4	Шайба 6
2	15896211	4	Гайка М6
3	31310-5325334	1	Держатель блока управления отопителем
4	31310-5325335	1	Пластина крепления выключателей
5	17679701	2	Винт 4,3x15,9 самонарезающий
6	31310-5325182	1	Накладка панели приборов
7	31310-5325121	1	Накладка панели приборов угловая левая
8	15896411	17	Гайка М5
9	12605270	17	Шайба 5
10	13274211	6	Винт М5x16
11	13274011	5	Винт М5x12
12	10794011	2	Гайка М4 низкая
13	12605171	2	Шайба 4
14	13297311	2	Винт М4x10
15	12598171	2	Шайба 5
16	31310-5325100	1	Накладка панели приборов центральная
17	31310-5325124	1	Накладка панели приборов угловая правая
18	31310-5325134	1	Накладка панели приборов средняя
19	13273911	4	Винт М5x10
20	17671001	2	Винт 4,9x9,5 самонарезающий

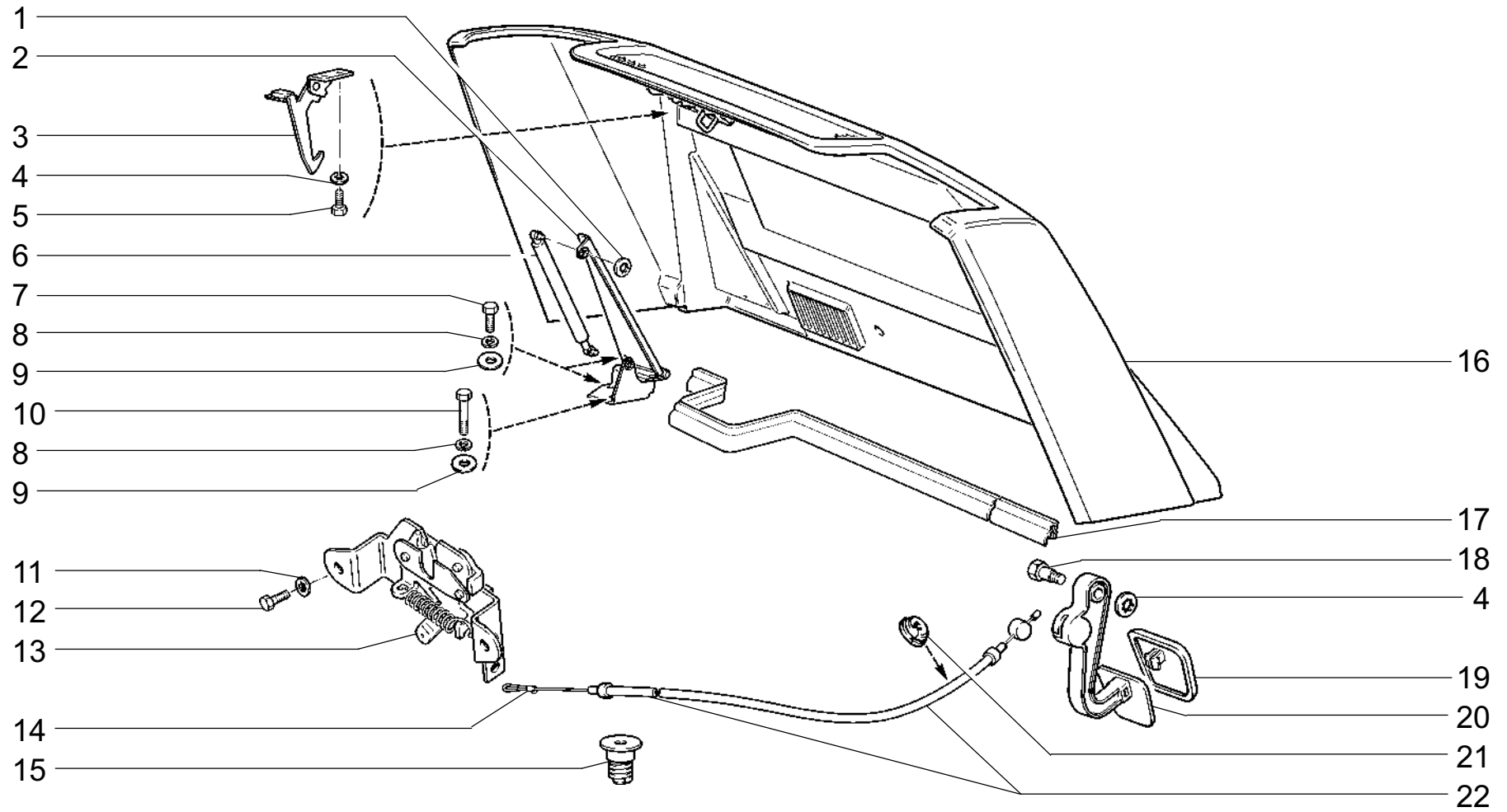


КРЫШКА БЛОКА ПРЕДОХРАНИТЕЛЕЙ И ЯЩИК ВЕЩЕВОЙ

M195

M195

№ поз.	Номер детали	Кол.	Наименование
1	21100-5325338	1	Пружина
2	21100-5325324	1	Фиксатор
3	21100-5325322	1	Крышка блока предохранителей
4	14195076	8	Шайба пружинная
5	21100-5325346	2	Пружина амортизационная
6	21080-5303038	4	Ось
7	21080-5303044	2	Буфер
8	17669101	1	Винт 3,6x12,7 самонарезающий
9	21100-5303016	1	Ящик вещевого в сборе
10	21100-5303056	2	Замок крышки вещевого ящика
11	21080-6105332	2	Пружина
12	21100-5303057	2	Клавиша замка
13	21100-5303058	1	Ось замка
14	21100-5325332 (~)	1	Замок
14	21100-5325332-01(~)	1	Замок

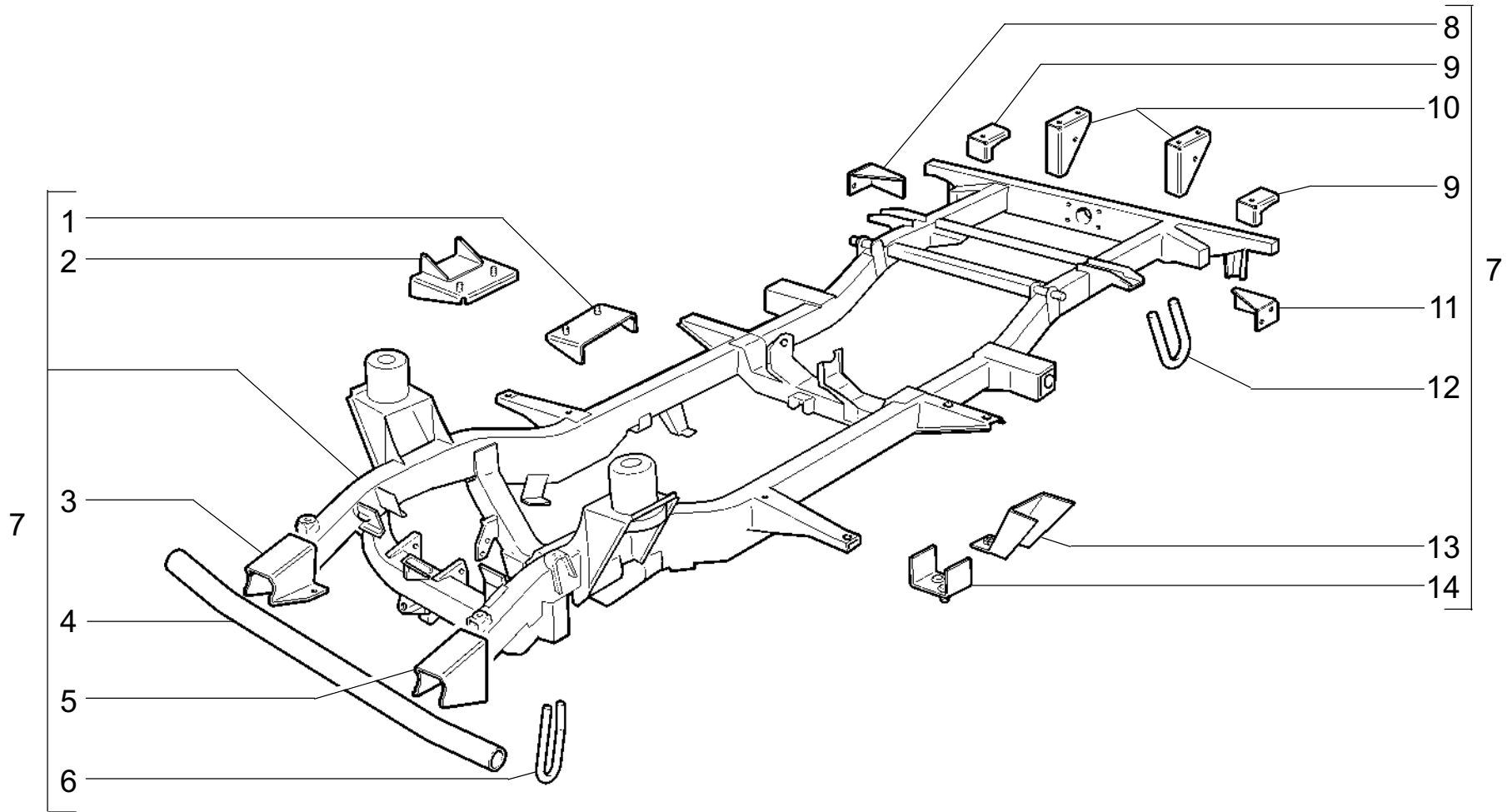


КАПОТ

M200

M200

№ поз.	Номер детали	Кол.	Наименование
1	12598471	4	Шайба 8 стопорная
2	31310-8407010	1	Петля капота правая
2	31310-8407011	1	Петля капота левая
3	21100-8406070	1	Крючок капота
4	12605371	3	Шайба 6 стопорная
5	10902121	2	Болт М6х14
6	21210-6308010	2	Упор
7	10902421	10	Болт М6х20
8	10516470	12	Шайба 6 пружинная
9	12640670	6	Шайба 6
10	10903421	2	Болт М6х45
11	12599571	2	Шайба 6 стопорная
12	10902021	2	Болт М6х12
13	21100-8406010	1	Замок капота
14	21010-8406161	1	Трубка крепления тяги
15	21100-8402214	2	Буфер
16	21210-8402010	1	Капот
17	31310-8402200	1	Уплотнитель
18	21080-8406176	1	Ось рукоятки
19	21100-8406194	1	Облицовка рукоятки
20	21100-8406134	1	Рукоятка привода замка капота
21	21010-3724317	1	Втулка уплотнительная
22	21100-8406140	1	Тяга привода замка капота

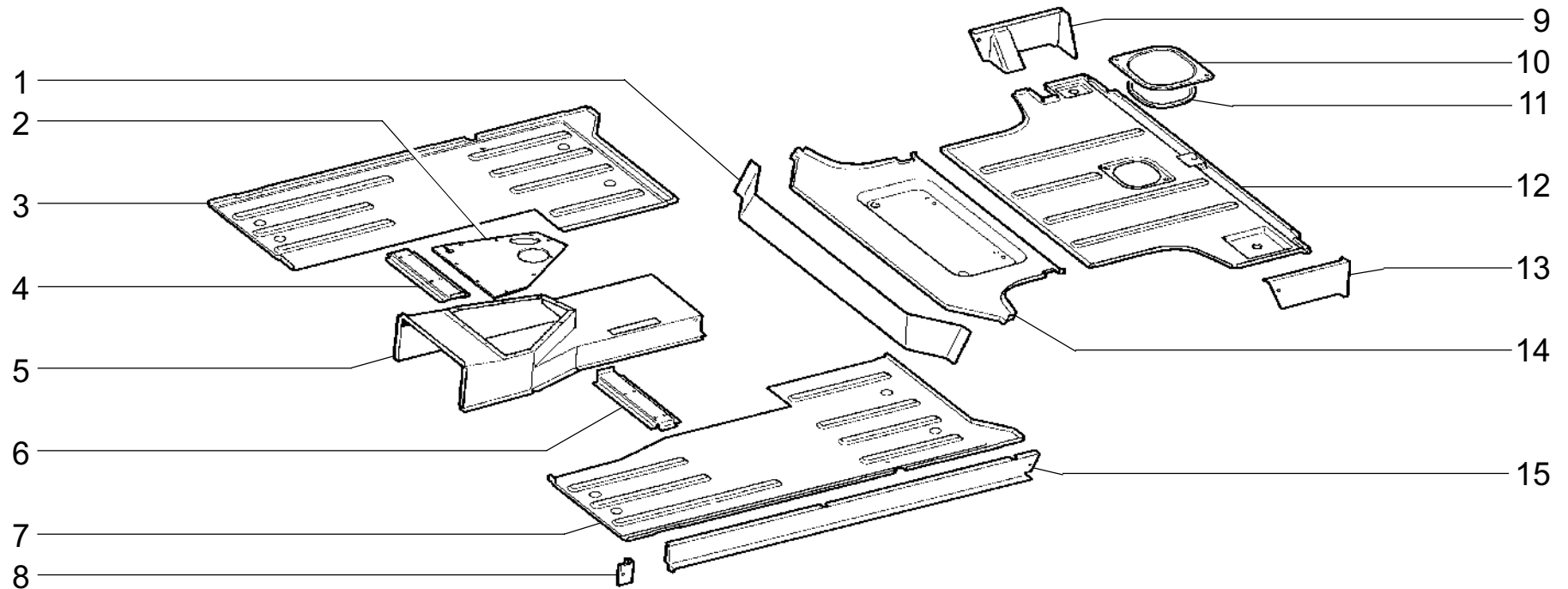


PAMA

M210

M210

№ поз.	Номер детали	Кол.	Наименование
1	31310-2801321	1	Кронштейн передней опоры двигателя левый
2	31310-2801320	1	Кронштейн передней опоры двигателя правый
3	31310-2801326	1	Кронштейн балки переднего бампера правый
4	31310-2801342	1	Балка переднего бампера
5	31310-2801327	1	Кронштейн балки переднего бампера левый
6	31310-2801340	2	Проушина буксировочная передняя
7	313104-2801050	1	Рама в сборе
8	31310-2801316	1	Кронштейн крепления заднего бампера правый
9	31310-2801300	2	Опора порога заднего бампера
10	31310-2801304	2	Опора порога заднего бампера средняя
11	31310-2801317	1	Кронштейн крепления заднего бампера левый
12	31310-2801308	2	Проушина буксировочная задняя
13	31310-2801330	2	Кронштейн крепления защиты задний
14	31310-2801352	2	Кронштейн крепления поперечины задней опоры двигателя

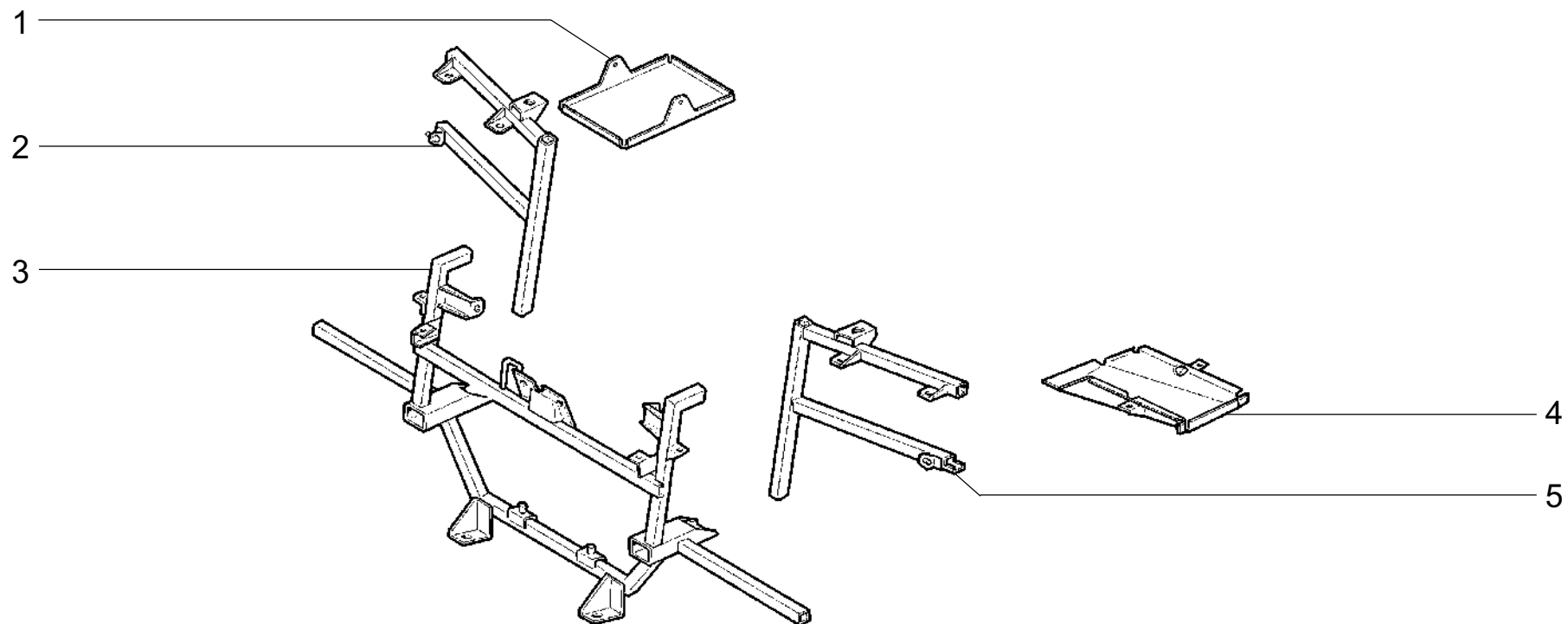


ПОЛ КУЗОВА

M230

M230

№ поз.	Номер детали	Кол.	Наименование
1	31310-5101044	1	Панель пола наклонная
2	31310-5101061	1	Крышка кожуха пола
3	31310-5101014	1	Панель пола передняя правая
4	31310-5101084	1	Поперечина пола передняя правая
5	31310-5101060	1	Кожух пола в сборе
6	31310-5101085	1	Поперечина пола передняя левая
7	31310-5101015	1	Панель пола передняя левая
8	31310-5101364	1	Заглушка панели боковой подножки правая
8	31310-5101365	1	Заглушка панели боковой подножки левая
9	31310-5401054	1	Косынка крепления каркаса к полу правая
10	31310-5107096	1	Крышка люка пола над топливным баком
11	31310-5107098	1	Прокладка
12	31310-5101040	1	Панель пола задняя
13	31310-5401057	1	Косынка крепления каркаса к полу левая
14	31310-5101032	1	Панель пола средняя
15	31310-5101360	1	Панель подножки правая
15	31310-5101361	1	Панель подножки левая

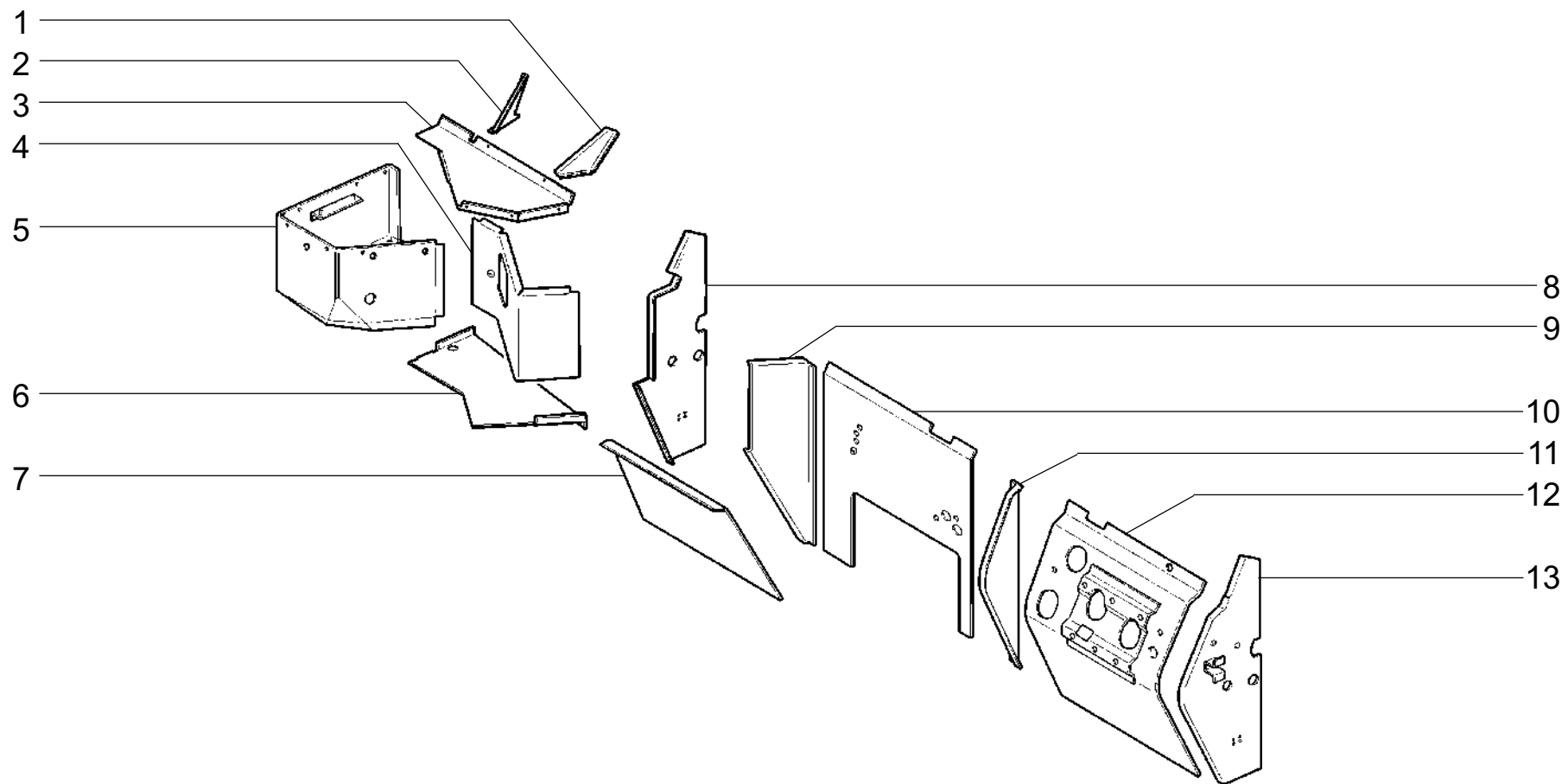


РАМКА РАДИАТОРА

M240

M240

№ поз.	Номер детали	Кол.	Наименование
1	31310-5301442	1	Площадка аккумуляторной батареи
2	31310-5301368	1	Каркас рамки радиатора правый
3	31310-5301300	1	Каркас рамки радиатора передний
4	31310-5301550	1	Опора воздушного фильтра
5	31310-5301369	1	Каркас рамки радиатора левый

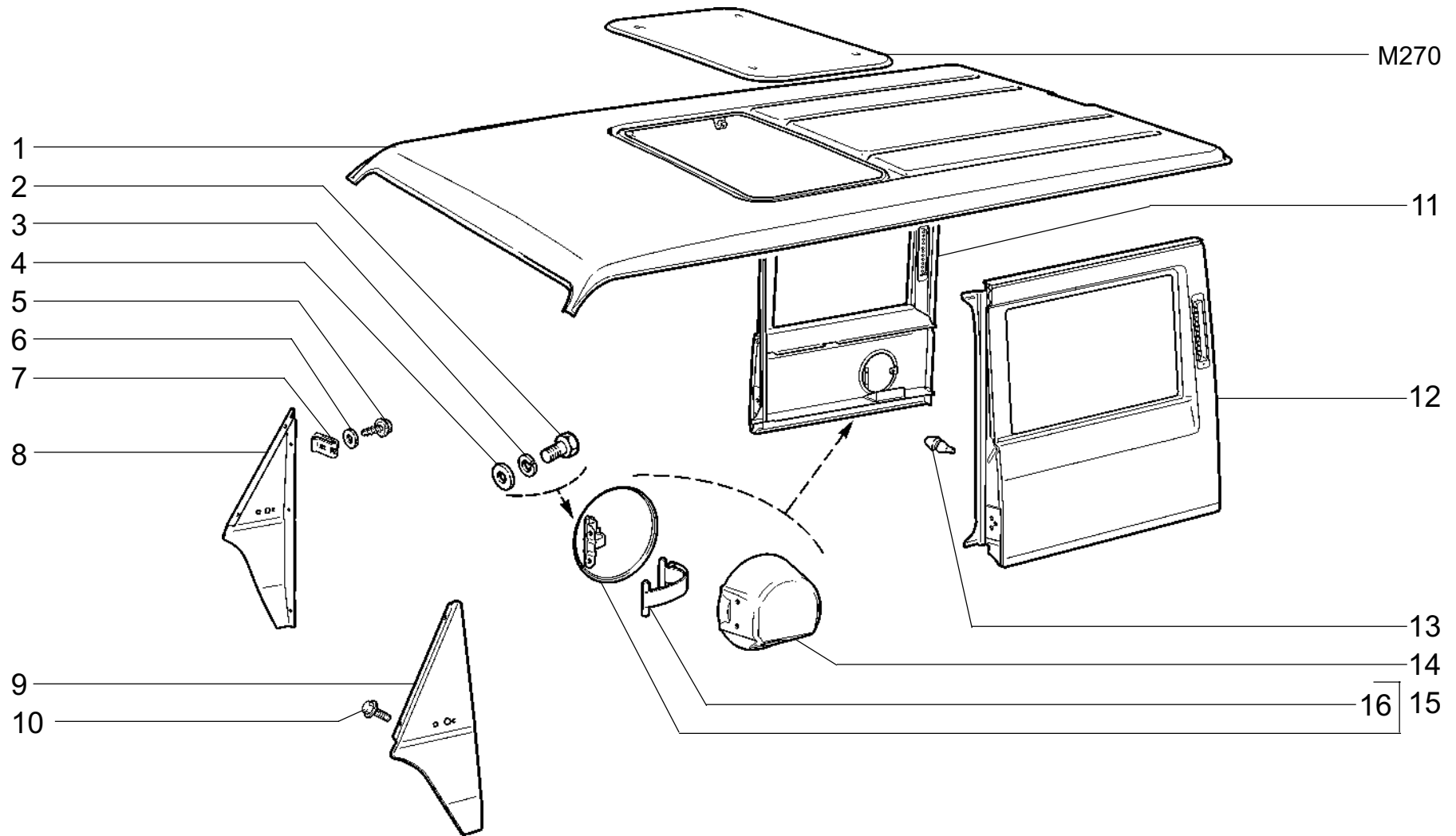


ЩИТОК ПЕРЕДКА

M250

M250

№ поз.	Номер детали	Кол.	Наименование
1	31310-5301159	1	Стенка заслонки рециркуляции наружная
2	31310-5301158	1	Стенка заслонки рециркуляции внутренняя
3	31310-5301154	1	Крышка коробки воздухопритока
4	31310-5301155	1	Стенка коробки воздухопритока задняя
5	31310-5301160	1	Кожух коробки воздухопритока
6	31310-5301152	1	Дно коробки воздухопритока
7	31310-5301132	1	Панель щитка передка правая
8	31310-5301136	1	Панель щитка передка наружная правая
9	31310-5301140	1	Панель щитка передка внутренняя правая
10	31310-5301142	1	Панель щитка передка центральная
11	31310-5301141	1	Панель щитка передка внутренняя левая
12	31310-5301131	1	Панель щитка передка левая
13	31310-5301135	1	Панель щитка передка наружная левая

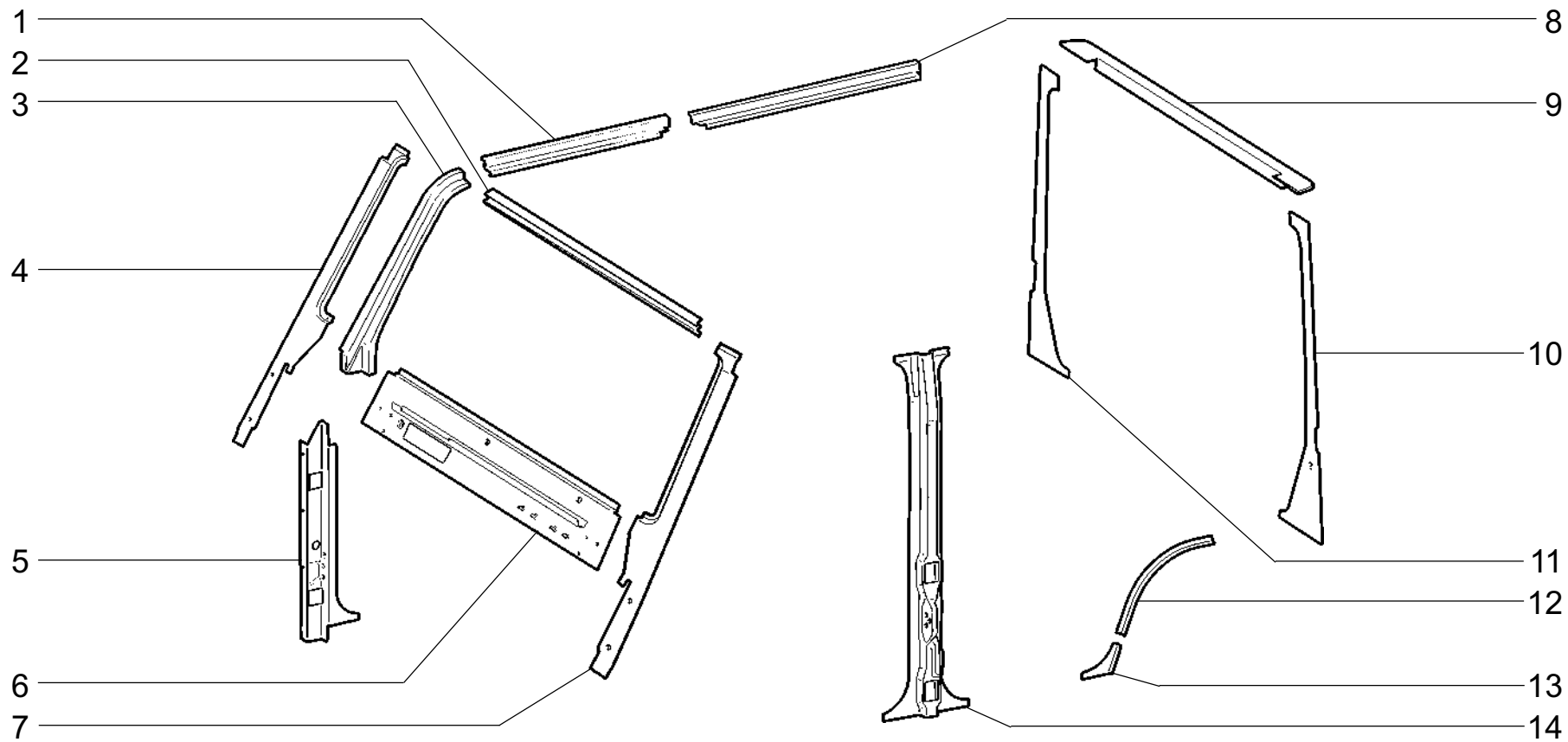


ПАНЕЛИ КУЗОВА

M260

M260

№ поз.	Номер детали	Кол.	Наименование
1	31310-5701010	1	Панель крыши
2	10902221	2	Болт М6х16
3	10516470	2	Шайба 6 пружинная
4	10519401	2	Шайба 6
5	15186301	6	Винт 4,9х16 самонарезающий
6	12638101	6	Шайба 5
7	14189776	6	Скоба
8	31310-5401062	1	Панель боковины передняя правая
9	31310-5401063	1	Панель боковины передняя левая
10	13833171	4	Болт М6х10 с зубчатым буртиком
11	31310-5401080	1	Панель боковая наружная задняя правая
12	31310-5401081	1	Панель боковая наружная задняя левая
13	21010-8404160	1	Буфер
14	31310-5413016	1	Кожух люка наливной горловины
15	31310-5413010	1	Крышка люка наливной горловины
16	21030-8404114	1	Пружина

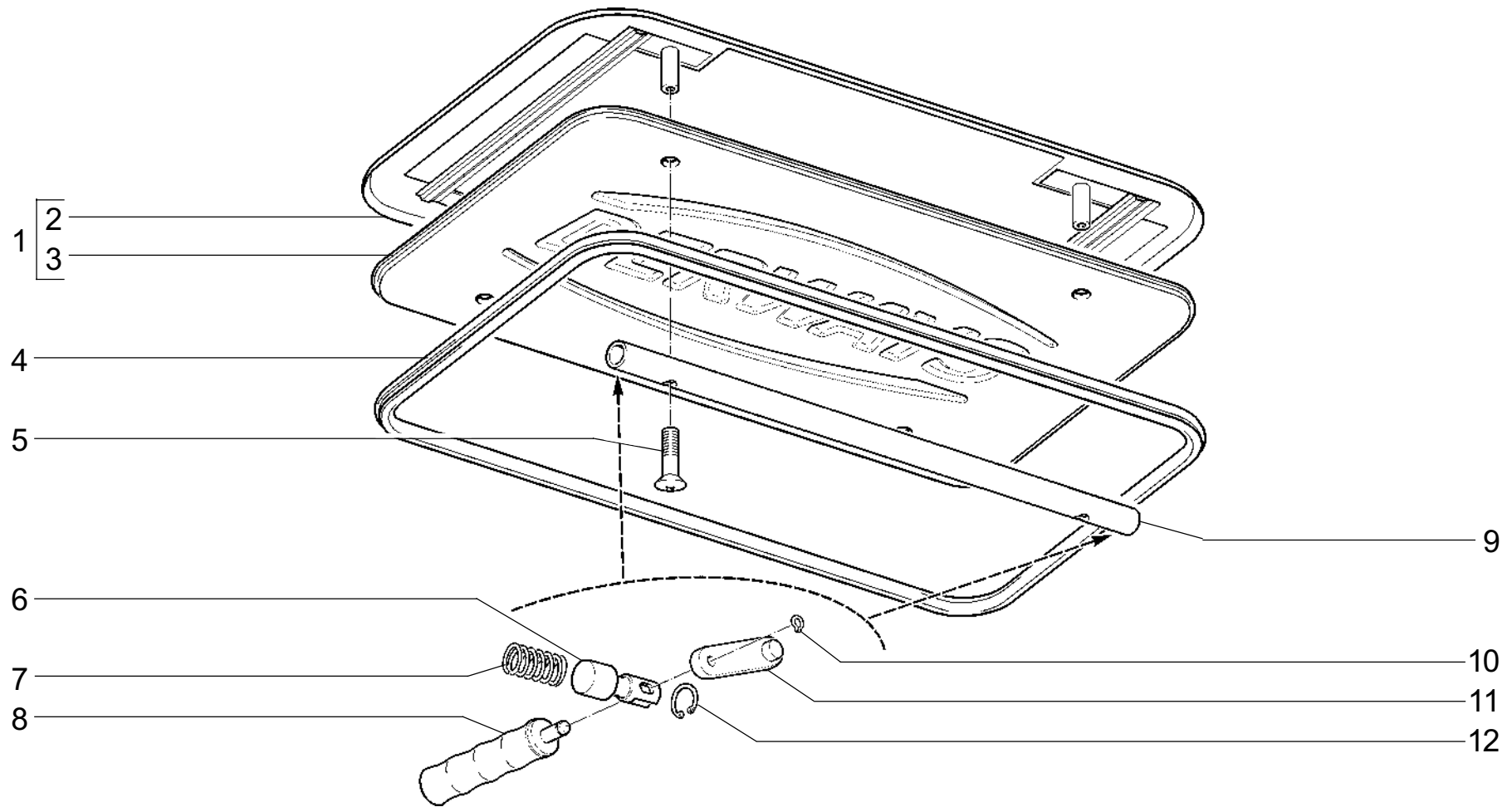


ФЛАНЦЫ УПЛОТНЕНИЙ КУЗОВА

M265

M265

№ поз.	Номер детали	Кол.	Наименование
1	31310-5401176	1	Фланец уплотнения передней двери верхний правый
1	31310-5401177	1	Фланец уплотнения передней двери верхний левый
2	31310-5201046	1	Фланец ветрового окна верхний
3	31310-5401174	1	Накладка ветровой стойки правая
3	31310-5401175	1	Накладка ветровой стойки левая
4	31310-5201032	1	Фланец ветрового окна боковой правый
5	31310-5401172	1	Накладка передней стойки правая
5	31310-5401173	1	Накладка передней стойки левая
6	31310-5201054	1	Фланец ветрового окна нижний
7	31310-5201033	1	Фланец ветрового окна боковой левый
8	31310-5401180	1	Фланец уплотнения задней двери верхний правый
8	31310-5401181	1	Фланец уплотнения задней двери верхний левый
9	31310-5601300	1	Фланец уплотнения двери задка верхний
10	31310-5601303	1	Фланец уплотнения двери задка боковой левый
11	31310-5601302	1	Фланец уплотнения двери задка боковой правый
12	31310-5401182	1	Фланец уплотнения задней двери нижний правый
12	31310-5401183	1	Фланец уплотнения задней двери нижний левый
13	31310-5401184	1	Фланец уплотнения задней двери угловой нижний правый
13	31310-5401185	1	Фланец уплотнения задней двери угловой нижний левый
14	31310-5401186	1	Фланец центральной стойки правый
14	31310-5401187	1	Фланец центральной стойки левый

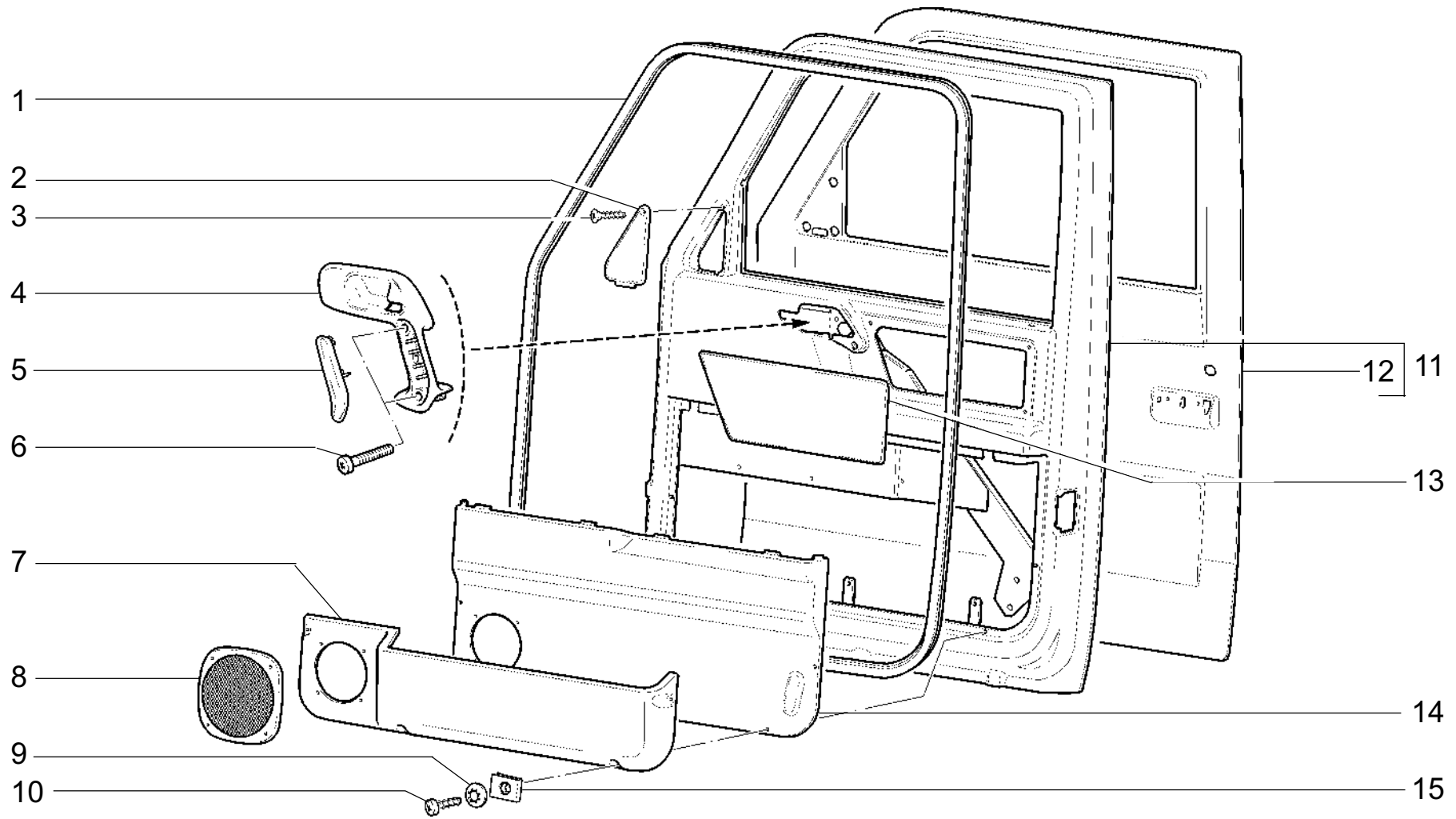


ЛЮК КРЫШИ

M270

M270

№ поз.	Номер детали	Кол.	Наименование
1	31310-5713011	1	Панель люка крыши с обивкой в сборе
2	31310-5713012	1	Панель люка крыши
3	31310-5713046	1	Обивка люка крыши
4	31310-5713018	1	Уплотнитель люка крыши
5	13317711	4	Винт М10х40
6	31310-5713070	4	Вилка механизма открывания люка
7	31310-5713145	4	Пружина
8	31310-5713072	4	Ось вилки механизма открывания люка
9	31310-5713102	2	Поручень люка
10		4	Кольцо 10 ГОСТ 13943-86
11	31310-5713110	4	Серьга механизма открывания люка
12		4	Кольцо 10 ГОСТ 13942-86

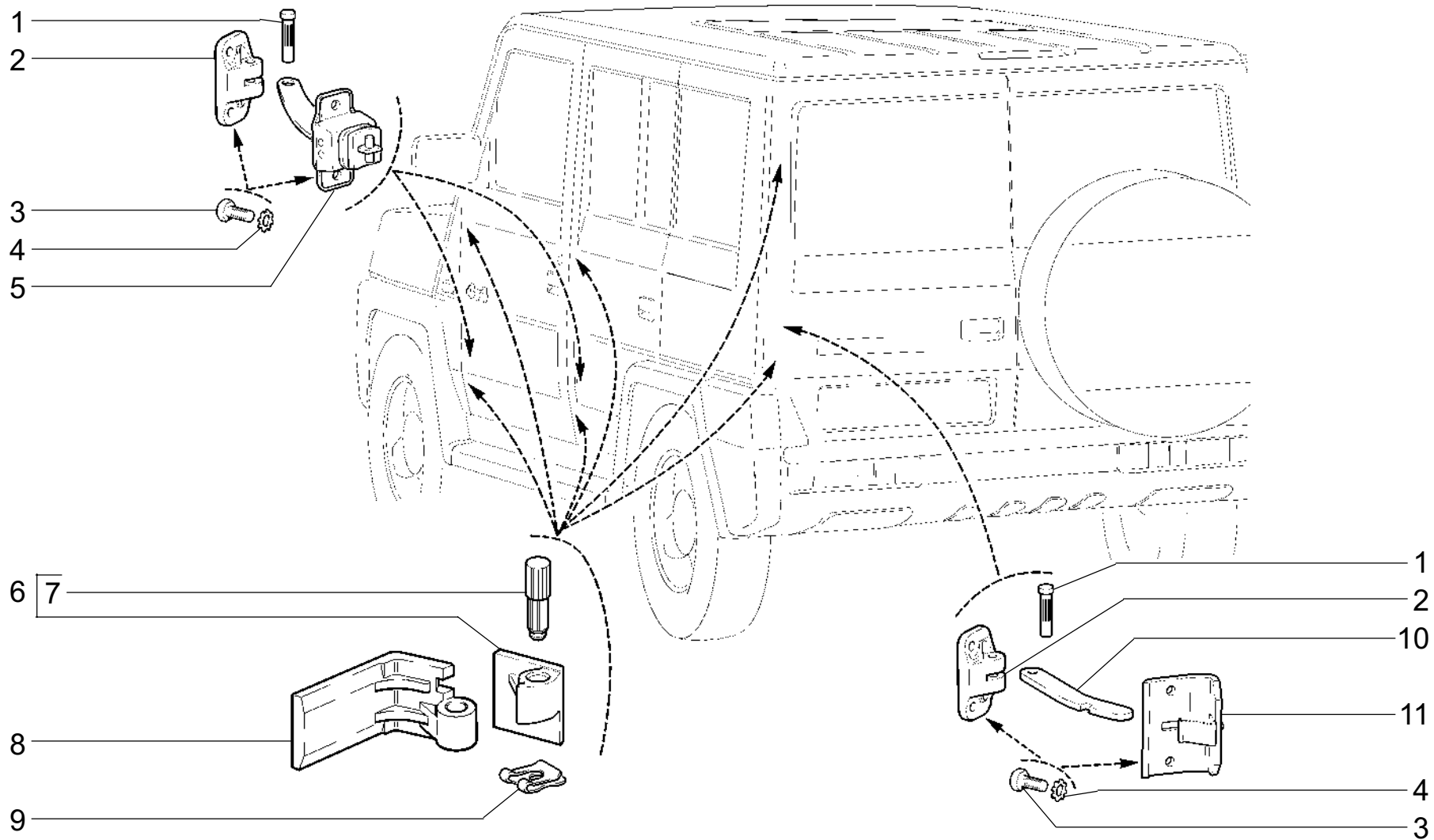


ДВЕРИ ПЕРЕДНИЕ

M300

M300

№ поз.	Номер детали	Кол.	Наименование
1	31310-6107018	2	Уплотнитель проема передней двери
2	31310-6102068	1	Заглушка правая
2	31310-6102069	1	Заглушка левая
3	17680401	2	Винт 4,9x12,7 самонарезающий
4	21100-6816086-10	1	Ручка подлокотника переднего сиденья правая
4	21100-6816087-10	1	Ручка подлокотника переднего сиденья левая
5	21100-6816088-10	1	Накладка ручки подлокотника правая
5	21100-6816089-10	1	Накладка ручки подлокотника левая
6	13277311	4	Винт М6x55
7	31310-6102022	1	Карман внутренней панели правый
7	31310-6102023	1	Карман внутренней панели левый
8	6AC-2A	2	Система акустическая DERWAYS
9	12599171	8	Шайба 5 стопорная
10	17671301	8	Винт 4,9x19,0 самонарезающий
11	31310-6100020	1	Дверь передняя с внутренней панелью правая
11	31310-6100021	1	Дверь передняя с внутренней панелью левая
12	31310-6101014	1	Панель передней двери наружная правая
12	31310-6101015	1	Панель передней двери наружная левая
13	31310-6102060	1	Накладка внутренней панели верхняя правая с пистонами
13	31310-6102061	1	Накладка внутренней панели верхняя левая с пистонами
14	31310-6102066	1	Накладка внутренней панели нижняя правая
14	31310-6102067	1	Накладка внутренней панели нижняя левая
15	21010-8109137	8	Гайка пружинная

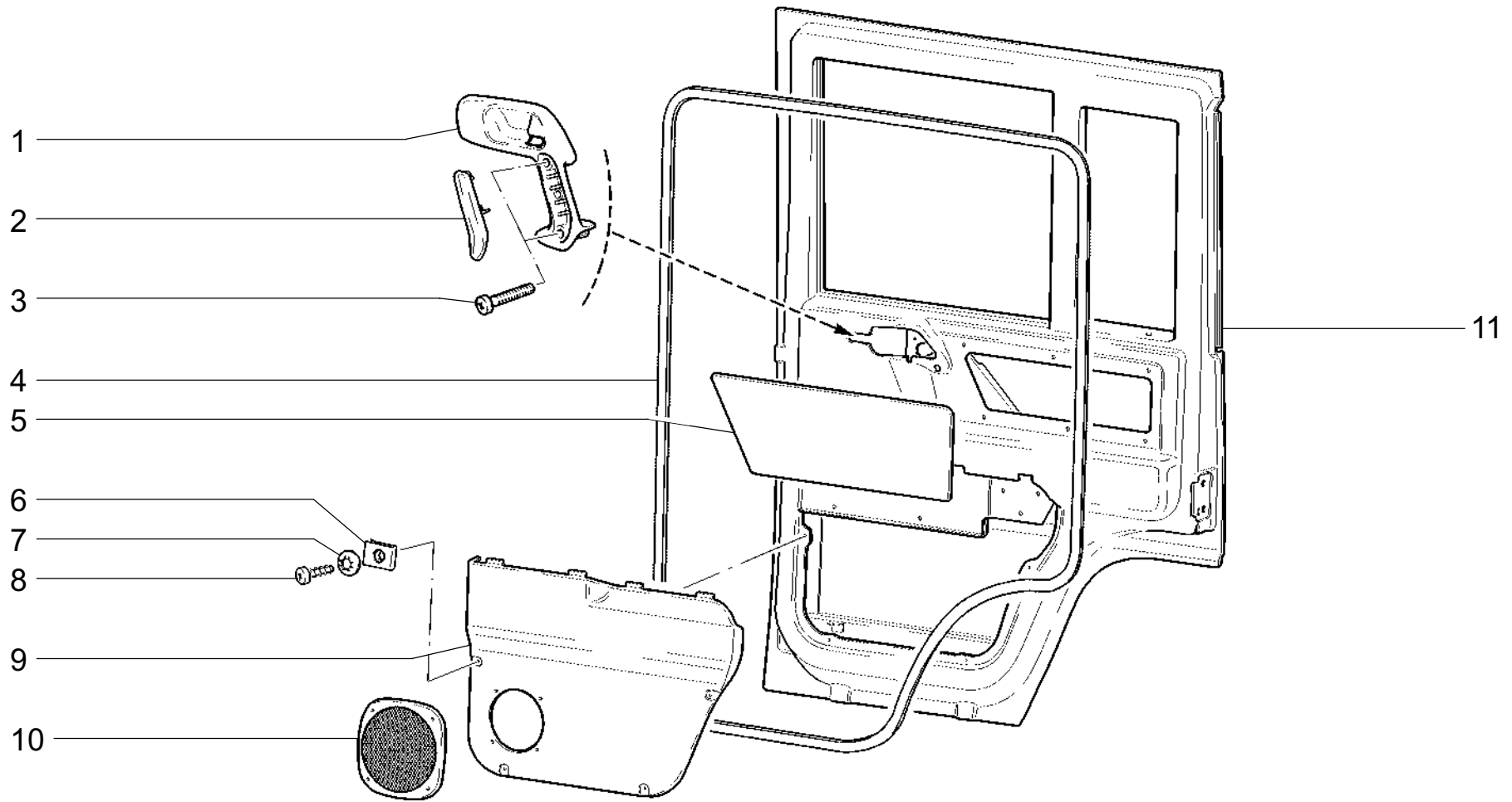


НАВЕСКА ДВЕРЕЙ

M305

M305

№ поз.	Номер детали	Кол.	Наименование
1	21080-6106096	4	Палец
2	21080-6106156	4	Вилка
3	10902221	16	Болт М6х16
4	10615471	16	Шайба 6 стопорная
5	21090-6106082	4	Ограничитель
6	21230-6106014	6	Звено подвижное петли двери правое
6	21230-6106015	6	Звено подвижное петли двери левое
7	21230-6106020	12	Ось петли
8	21230-6106016 (~)	2	Звено неподвижное петли передней двери и двери задка верхнее пра
8	21230-6106016-01 (~)	2	Звено неподвижное петли передней двери и двери задка верхнее пра
8	21230-6106017 (~)	2	Звено неподвижное петли передней двери и двери задка верхнее ле
8	21230-6106017-01 (~)	2	Звено неподвижное петли передней двери и двери задка верхнее ле
8	21230-6206016 (~)	3	Звено неподвижное петли нижнее правое
8	21230-6206016-01 (~)	3	Звено неподвижное петли нижнее правое
8	21230-6206017 (~)	3	Звено неподвижное петли нижнее левое
8	21230-6206017-01 (~)	3	Звено неподвижное петли нижнее левое
8	21230-6206042 (~)	1	Звено неподвижное петли задней двери верхнее правое
8	21230-6206042-01 (~)	1	Звено неподвижное петли задней двери верхнее правое
8	21230-6206043 (~)	1	Звено неподвижное петли задней двери верхнее левое
8	21230-6206043-01 (~)	1	Звено неподвижное петли задней двери верхнее левое
9	11064076	12	Скоба стопорная
10	31310-6306102	2	Фиксатор двери задка
11	31310-6306160	2	Кронштейн фиксатора в сборе

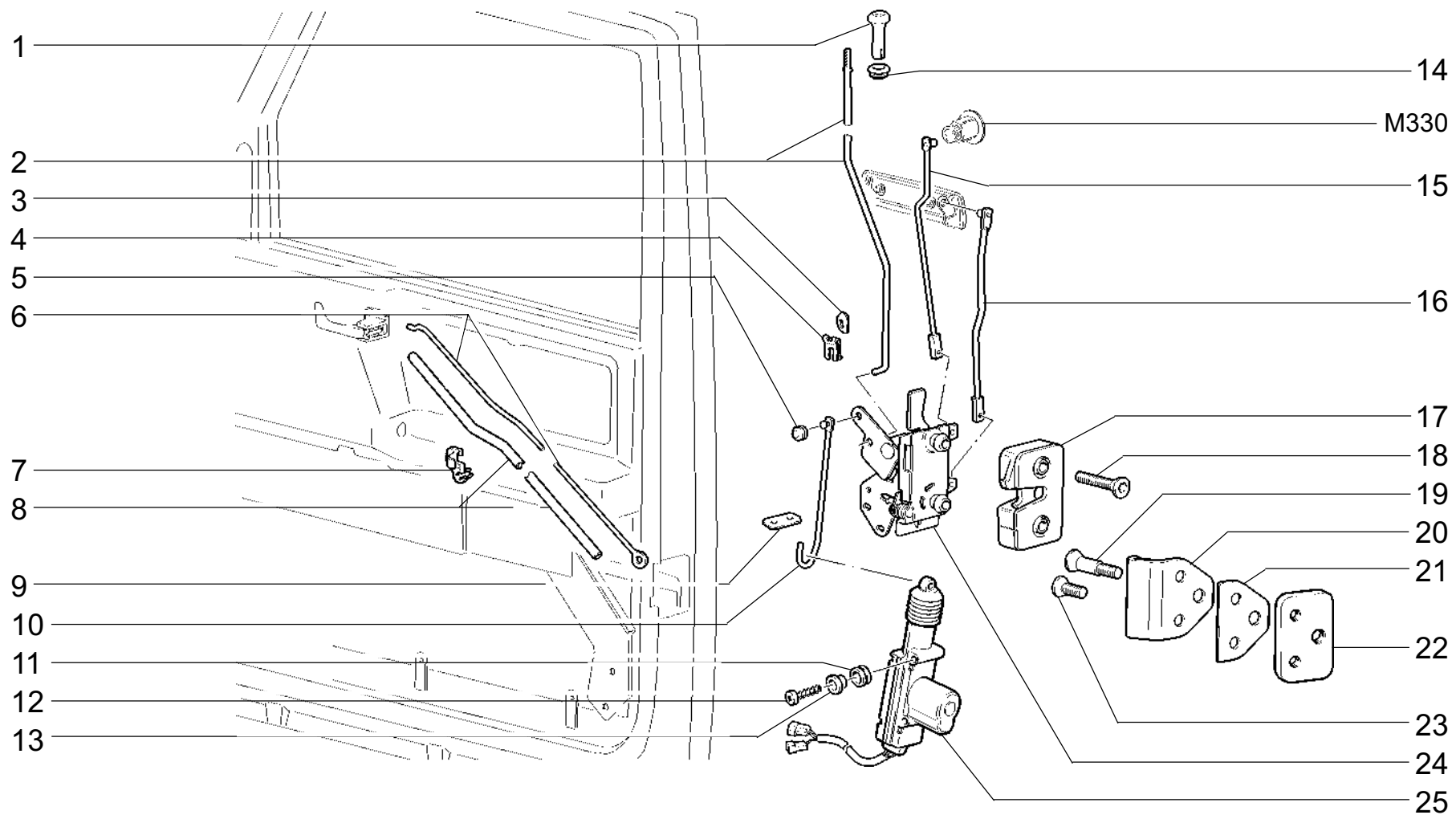


ДВЕРИ ЗАДНИЕ

M310

M310

№ поз.	Номер детали	Кол.	Наименование
1	21100-6816087-10	1	Ручка подлокотника левая
1	21100-6816086-10	1	Ручка подлокотника правая
2	21100-6816089-10	1	Накладка ручки подлокотника левая
2	21100-6816088-10	1	Накладка ручки подлокотника правая
3	13277311	4	Винт М6 х 55
4	31310-6207018	2	Уплотнитель проема задней двери
5	31310-6202065	1	Накладка внутренняя верхняя левая
5	31310-6202064	1	Накладка внутренняя верхняя правая
6	21010-8109137	8	Скоба
7	12599171	8	Шайба 5 стопорная
8	17671301	8	Винт 4,9х19 самонарезающий
9	31310-6202067	1	Накладка внутренняя нижняя левая
9	31310-6202066	1	Накладка внутренняя нижняя правая
10	6AC-2A	1	Система акустическая " DERWAYS "
11	31310-6200021	1	Дверь задняя левая
11	31310-6200020	1	Дверь задняя правая

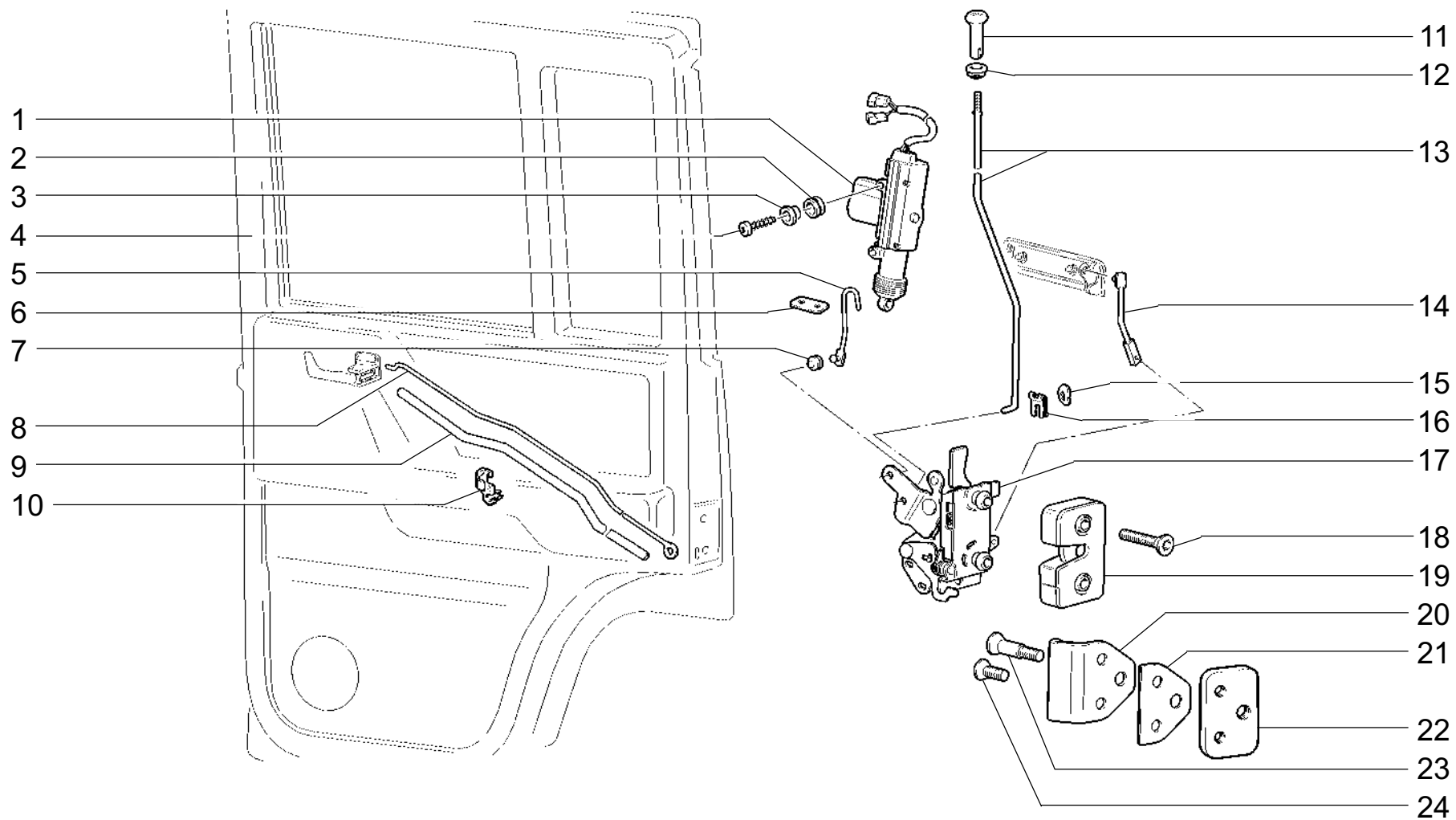


ЗАМКИ ПЕРЕДНИХ ДВЕРЕЙ

M320

M320

№ поз.	Номер детали	Кол.	Наименование
1	21080-6105125	2	Кнопка выключения замка двери
2	31310-6105118	1	Тяга кнопки выключения замка правая
2	31310-6105119	1	Тяга кнопки выключения замка левая
3	21010-6205118	2	Шайба эластичная
4	21080-6105252	2	Скоба крепления тяги замка
5	21010-6205094	2	Гнездо шарового пальца тяги замка
6	31310-6105090	1	Тяга внутренней ручки правая
6	31310-6105091	1	Тяга внутренней ручки левая
7	21080-6105094	2	Скоба крепления тяги замка
8	21100-6205124	2	Оболочка тяги
9	21010-6205098	2	Пластина противошумная
10	31310-6105786	1	Тяга блокировки замка правая
10	31310-6105787	1	Тяга блокировки замка левая
11	21093-6512310	4	Уплотнитель демпфирующий
12	17670501	4	Винт 4,3x25,4 самонарезающий
13	21080-3402079	4	Втулка упорная
14	21080-6105129	2	Втулка кнопки
15	31310-6105136	1	Тяга выключателя замка с наконечником правая
15	31310-6105137	1	Тяга выключателя замка с наконечником левая
16	31310-6105240	1	Тяга наружной ручки с наконечником правая
16	31310-6105241	1	Тяга наружной ручки с наконечником левая
17	21080-6105014	1	Замок наружный двери правый
17	21080-6105015	1	Замок наружный двери левый
18	21080-6105266	4	Винт крепления замка двери
19	21080-6105228	2	Палец фиксатора замка двери
20	21080-6105208	2	Корпус фиксатора замка двери
21	21080-6105222	2	Прокладка фиксатора замка двери
22	21080-6105198	2	Пластина крепления фиксатора замка двери
23	21080-6105268	4	Винт крепления фиксатора замка двери
24	21080-6105012-10	1	Замок внутренний передней двери правый
24	21080-6105013-10	1	Замок внутренний передней двери левый
25	21093-6512110 (~)	1	Мотор-редуктор блокировки замка двери водителя
25	21093-6512110-01(~)	1	Мотор-редуктор блокировки замка двери водителя
25	21093-6512110-02(~)	1	Мотор-редуктор блокировки замка двери водителя
25	21093-6512210 (~)	1	Мотор-редуктор блокировки замка двери пассажира
25	21093-6512210-01(~)	1	Мотор-редуктор блокировки замка двери пассажира
25	21093-6512210-02(~)	1	Мотор-редуктор блокировки замка двери пассажира

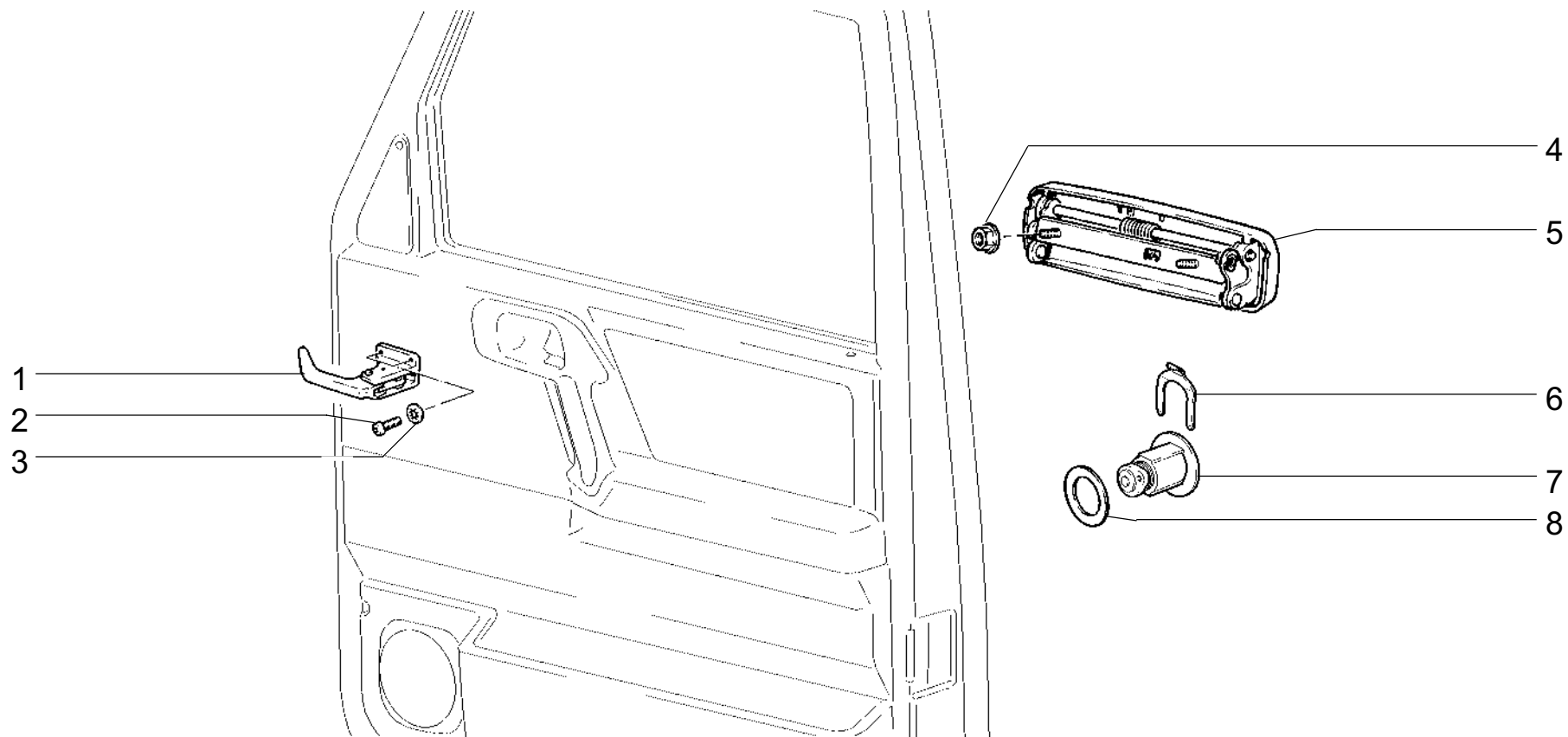


ЗАМКИ ЗАДНИХ ДВЕРЕЙ

M325

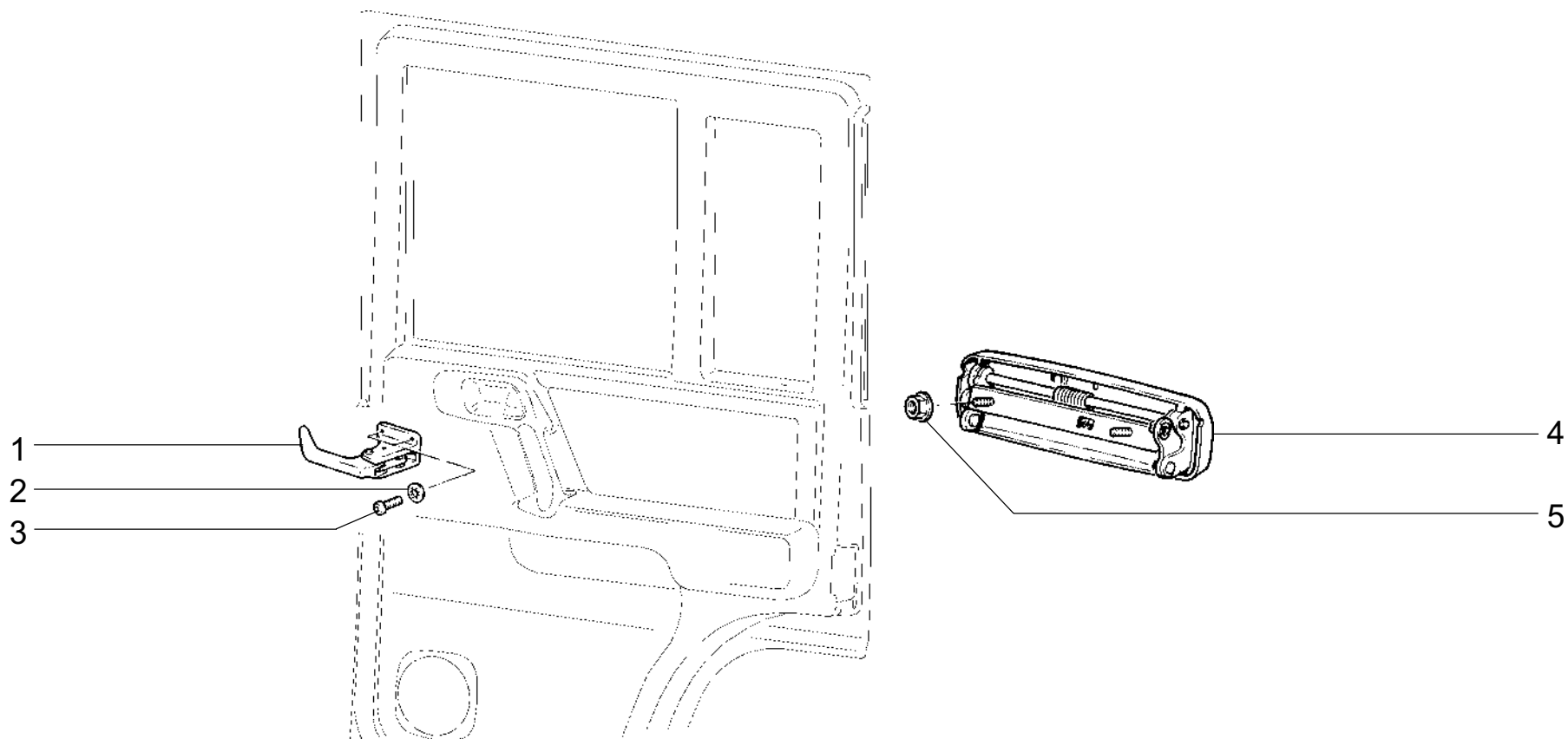
M325

№ поз.	Номер детали	Кол.	Наименование
1	21093-6512210	2	Мотор-редуктор
2	21093-6512310	4	Уплотнитель демпфирующий
3	21080-3402079	4	Втулка упорная
4	17670507	4	Винт 4,3x25,4 самонарезающий
5	31310-6205787	1	Тяга блокировки замка задней двери левая
5	31310-6205786	1	Тяга блокировки замка задней двери правая
6	21010-6205098	2	Пластина противошумная
7	21010-6205094	2	Гнездо шарового пальца тяги замка двери
8	31310-6205081	1	Тяга внутренней ручки задней двери левая
8	31310-6205080	1	Тяга внутренней ручки задней двери правая
9	21100-6205124	2	Оболочка тяги
10	21080-6105095	1	Скоба крепления тяги замка левая
10	21080-6105094	1	Скоба крепления тяги замка правая
11	21080-6105125	2	Кнопка выключения замка двери
12	21080-6105129	2	Втулка кнопки
13	31310-6205119	1	Тяга кнопки выключения замка двери левая
13	31310-6205118	1	Тяга кнопки выключения замка двери правая
14	31310-6205241	1	Тяга наружная ручки задней двери левая
14	31310-6205240	1	Тяга наружная ручки задней двери правая
15	21010-6205118	2	Шайба эластичная
16	21080-6105252	2	Скоба крепления тяги замка
17	21090-6205013-10	1	Замок внутренний задней двери левый
17	21090-6205012-10	1	Замок внутренний задней двери правый
18	21080-6105266	4	Винт крепления замка задней двери
19	21080-6105014	1	Замок наружный задней двери правый
19	21080-6105015	1	Замок наружный задней двери левый
20	21080-6105208	2	Корпус фиксатора замка задней двери
21	21080-6105222	2	Прокладка фиксатора замка
22	21080-6105198	2	Пластина крепления фиксатора замка двери
23	21080-6105228	2	Палец фиксатора замка двери
24	21080--6105268	2	Винт крепления фиксатора замка двери



M330

№ поз.	Номер детали	Кол.	Наименование
1	21100-6105180-01	1	Ручка внутренняя двери правая
1	21100-6105181-01	1	Ручка внутренняя двери левая
2	13273901	6	Винт М5х10
3	12605271	6	Шайба 5 стопорная
4	13831801	4	Гайка М5 с зубчатым буртиком
5	21100-6105150	1	Ручка наружная двери правая
5	21100-6105151	1	Ручка наружная двери левая
6	21050-6105416	2	Скоба крепления выключателя замка двери
7	21100-6105410	1	Выключатель замка передней двери правый
7	21100-6105411	1	Выключатель замка передней двери левый
8	21100-6105418	2	Уплотнитель выключателя

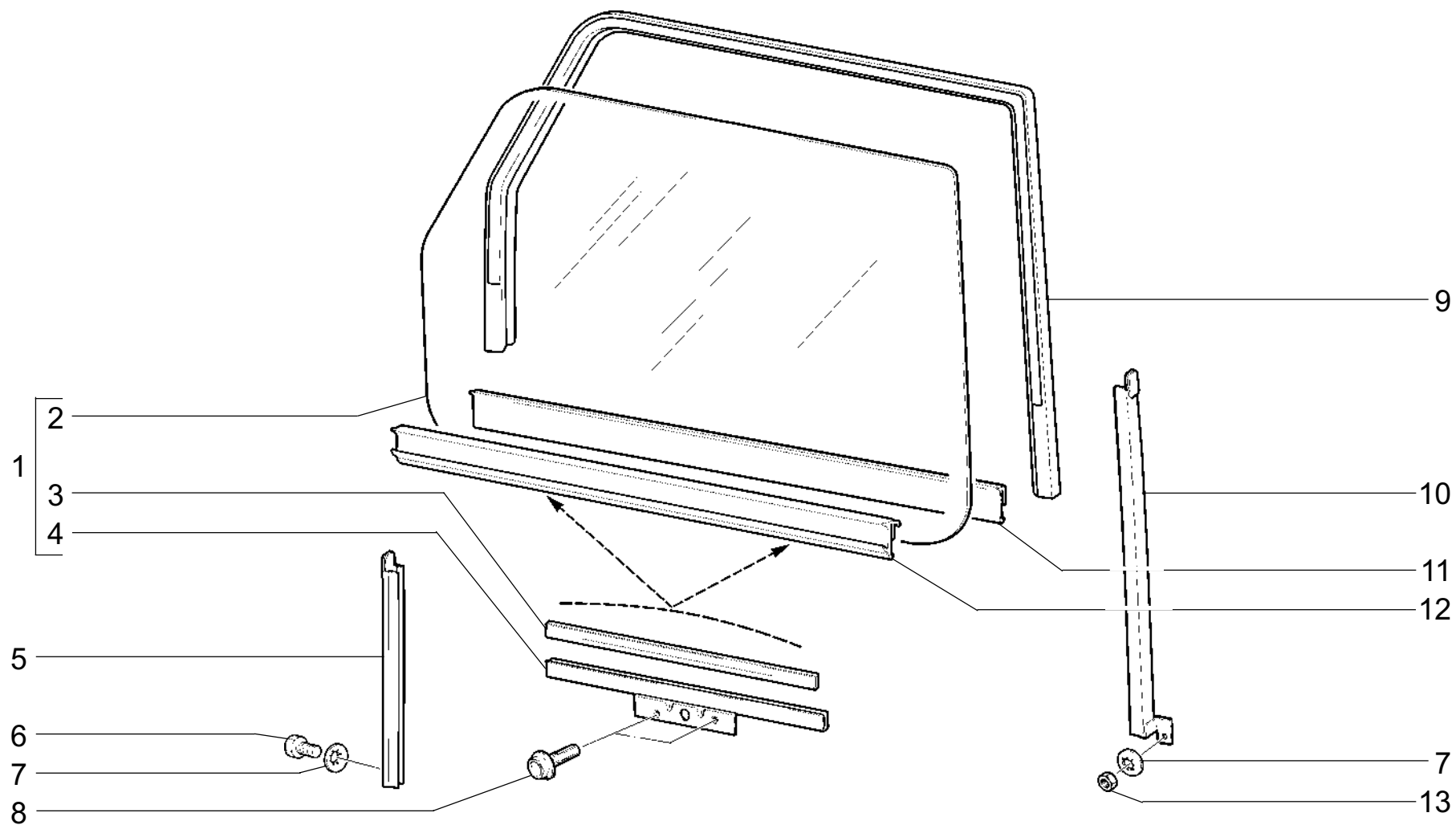


РУЧКИ ЗАДНИХ ДВЕРЕЙ

M335

M335

№ поз.	Номер детали	Кол.	Наименование
1	21100-6105181-01	1	Ручка внутренняя левая
1	21100-6105180-01	1	Ручка внутренняя правая
2	12605270	6	Шайба 5
3	13273901	6	Винт М5х10
4	21100-6105151	1	Ручка наружная левая
4	21100-6105150	1	Ручка наружная правая
5	13831801	4	Гайка М5

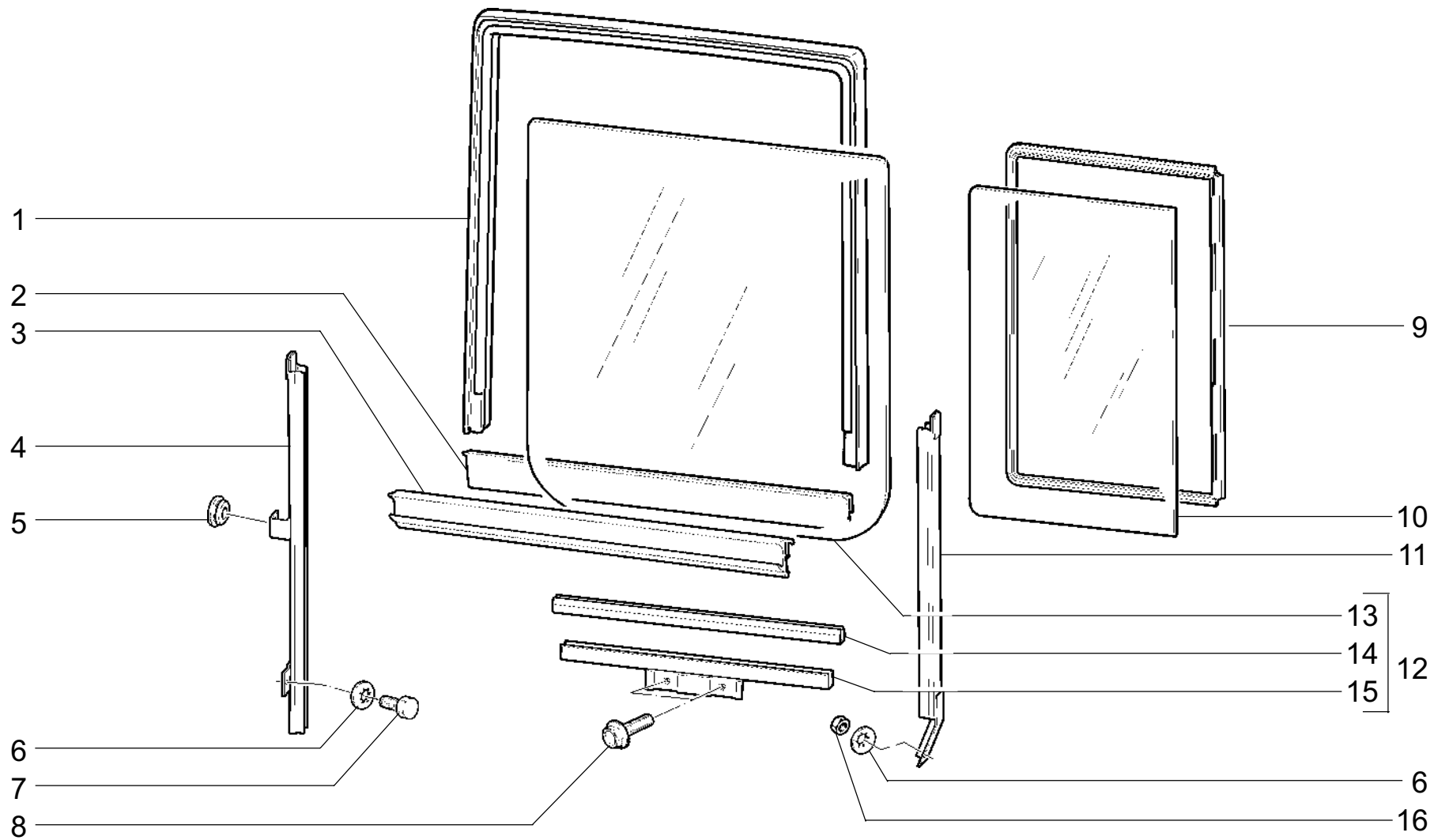


ОКНА ПЕРЕДНИХ ДВЕРЕЙ

М340

M340

№ поз.	Номер детали	Кол.	Наименование
1	31310-6103210	1	Стекло опускающее передней двери правое в сборе
1	31310-6103211	1	Стекло опускающее передней двери левое в сборе
2	31310-6103214	1	Стекло опускающее правое
2	31310-6103215	1	Стекло опускающее левое
3	21080-6103230	4	Прокладка опускающего стекла
4	21100-6103220	4	Обойма опускающего стекла в сборе
5	31310-6101250	1	Направляющая передней двери передняя правая
5	31310-6101251	1	Направляющая передней двери передняя левая
6	10902021	2	Болт М6х12
7	12598271	4	Шайба 6 стопорная
8	13836071	4	Болт М6х12 с зубчатым буртиком
9	31310-6103298	1	Уплотнитель опускающего стекла верхний правый
9	31310-6103299	1	Уплотнитель опускающего стекла верхний левый
10	31310-6101260	1	Направляющая передней двери задняя правая
10	31310-6101261	1	Направляющая передней двери задняя левая
11	31310-6103290	1	Уплотнитель опускающего стекла горизонтальный правый
11	31310-6103291	1	Уплотнитель опускающего стекла горизонтальный левый
12	31310-6103320	2	Уплотнитель опускающего стекла внутренний
13	15896211	2	Гайка М6

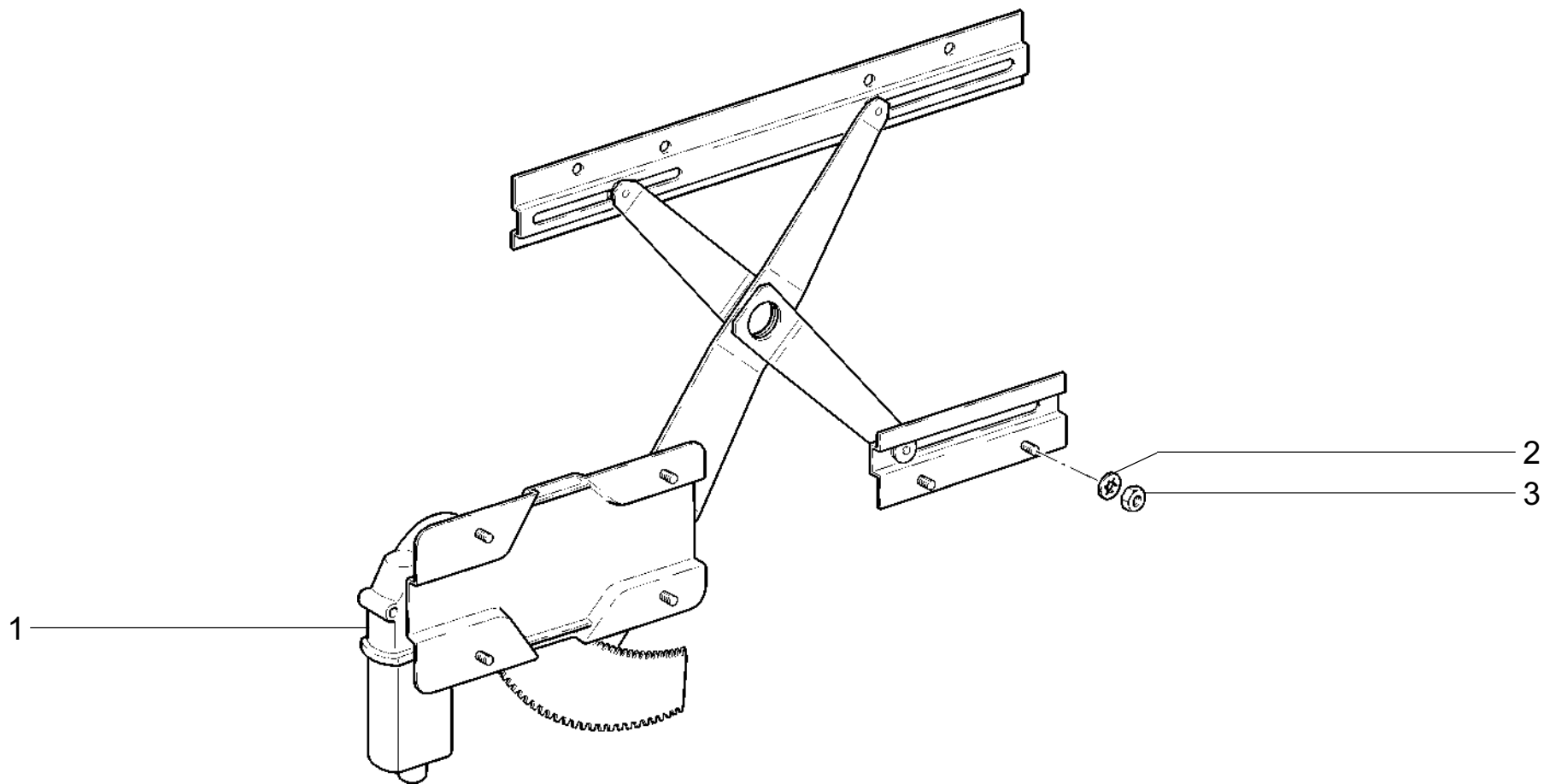


ОКНА ЗАДНИХ ДВЕРЕЙ

M350

M350

№ поз.	Номер детали	Кол.	Наименование
1	31310-6203292	2	Уплотнитель опускающего стекла верхний
2	31310-6203290	1	Уплотнитель опускающего стекла горизонтальный правый
2	31310-6203291	1	Уплотнитель опускающего стекла горизонтальный левый
3	31310-6103320	2	Уплотнитель опускающего стекла внутренний
4	31310-6201250	1	Направляющая задней двери передняя правая
4	31310-6201251	1	Направляющая задней двери передняя левая
5	21080-8407134	2	Втулка
6	12598271	4	Шайба 6 стопорная
7	10902421	2	Болт М6х12
8	13836071	4	Болт М6х12 с зубчатым буртиком
9	31310-6203126	1	Окантовка неподвижного стекла правая
9	31310-6203127	1	Окантовка неподвижного стекла левая
10	31310-6203052	1	Стекло неподвижное правое
10	31310-6203053	1	Стекло неподвижное левое
11	31310-6201260	1	Направляющая задней двери задняя правая
11	31310-6201261	1	Направляющая задней двери задняя левая
12	31310-6203210	1	Стекло опускающее задней двери правое в сборе
12	31310-6203211	1	Стекло опускающее задней двери левое в сборе
13	31310-6203214	1	Стекло опускающее правое
13	31310-6203215	1	Стекло опускающее левое
14	21080-6103230	2	Прокладка опускающего стекла
15	21080-6103220	2	Обойма опускающего стекла
16	15896211	2	Гайка М6

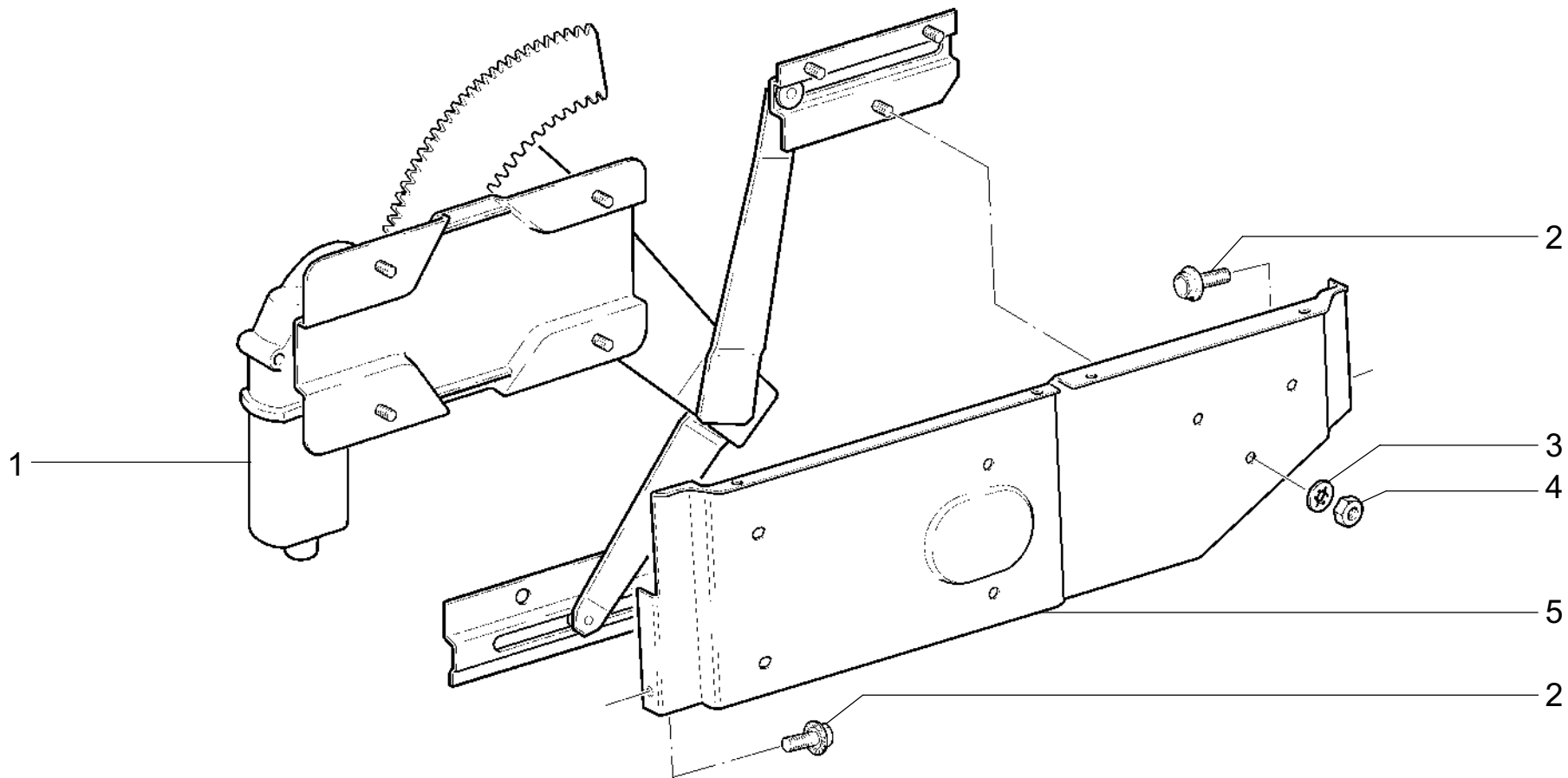


СТЕКЛОПОДЪЕМНИКИ ПЕРЕДНИХ ДВЕРЕЙ

M360

M360

№ поз.	Номер детали	Кол.	Наименование
1	31310-6104008	1	Электростеклоподъемник передней правой двери
1	31310-6104009	1	Электростеклоподъемник передней левой двери
2	12605370	12	Шайба 6 стопорная
3	15896211	12	Гайка М6

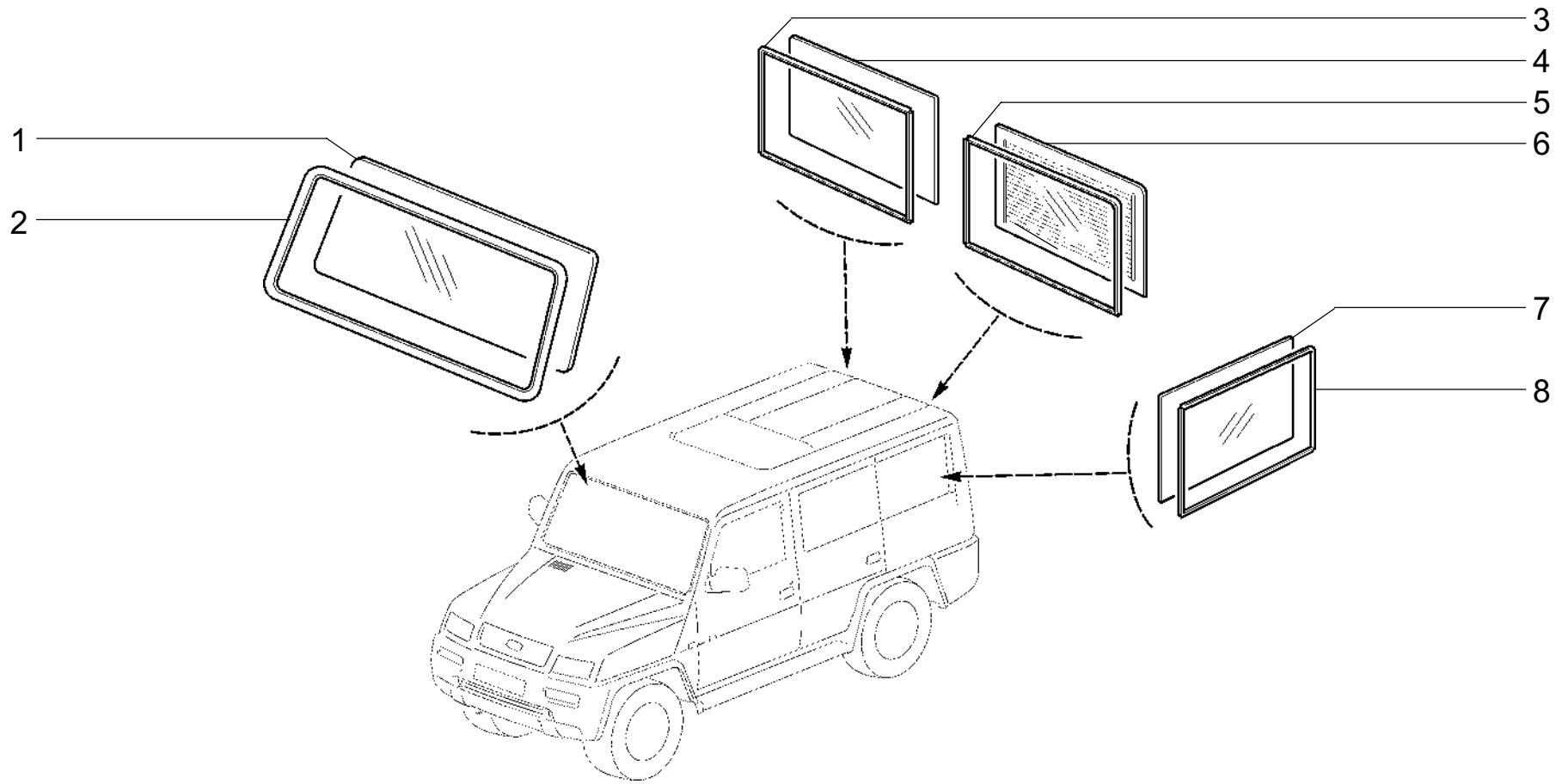


СТЕКЛОПОДЪЕМНИКИ ЗАДНИХ ДВЕРЕЙ

M370

M370

№ поз.	Номер детали	Кол.	Наименование
1	31310-6204010	1	Стеклоподъемник задней двери правый в сборе
1	31310-6204011	1	Стеклоподъемник задней двери левый в сборе
2	13836071	4	Болт М6х12 с зубчатым буртиком
3	12605370	14	Шайба 6 стопорная
4	15896211	14	Гайка М 6
5	31310-6201174	1	Усилитель задней двери правый
5	31310-6201175	1	Усилитель задней двери левый

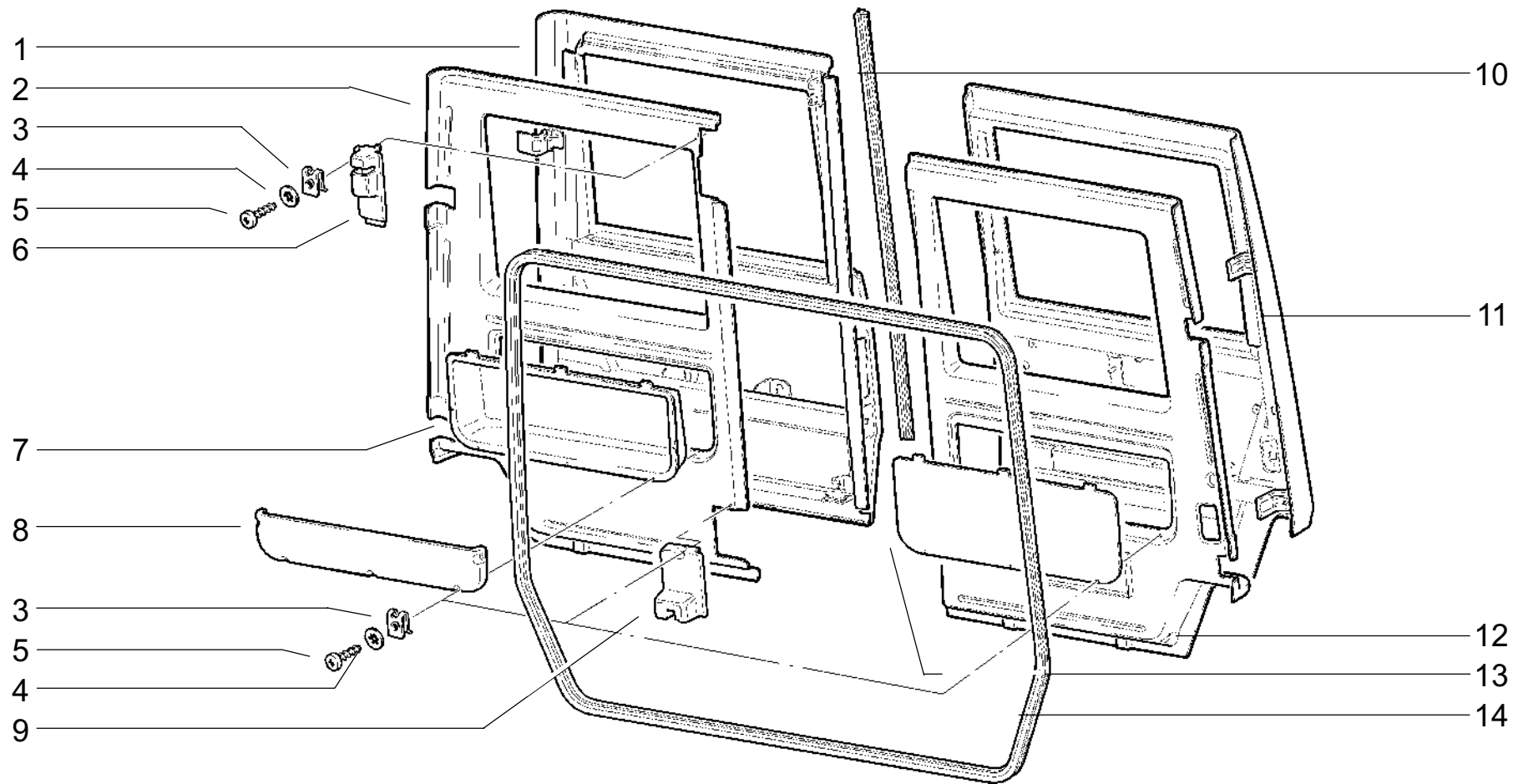


OKHA

M380

M380

№ поз.	Номер детали	Кол.	Наименование
1	31310-5206016	1	Стекло ветрового окна
2	31310-5206062	1	Окантовка стекла ветрового окна
3	31310-6303128	1	Окантовка стекла правой двери задка
4	31310-6303016	1	Стекло правой двери задка
5	31310-6303129	1	Окантовка стекла левой двери задка
6	31310-6303017	1	Стекло левой двери задка электрообогреваемое
7	31310-5403083	1	Стекло окна боковины левое
7	31310-5403082	1	Стекло окна боковины правое
8	31310-5403125	1	Окантовка стекла окна боковины левая
8	31310-5403124	1	Окантовка стекла окна боковины правая

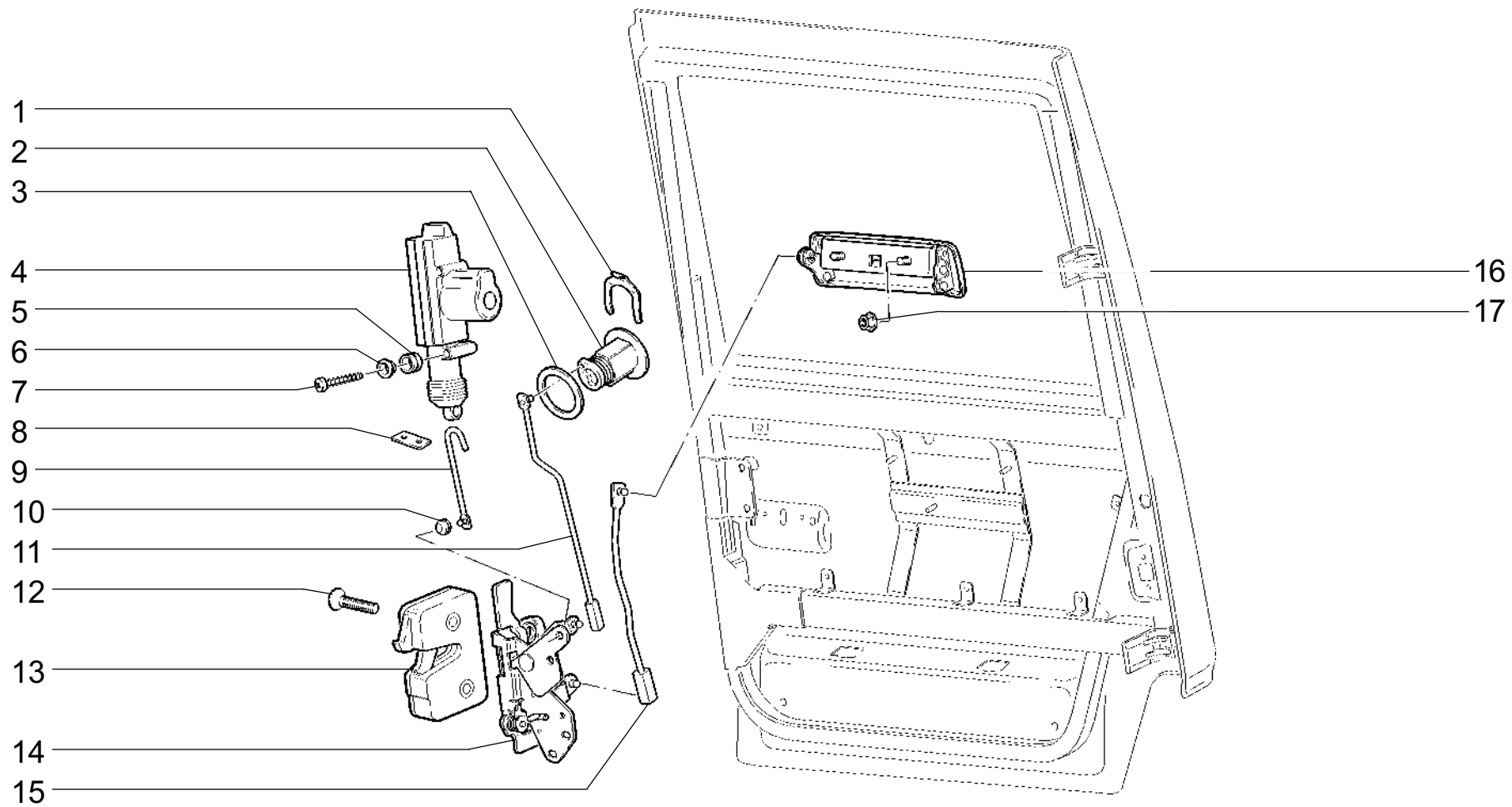


ДВЕРИ ЗАДКА

M390

M390

№ поз.	Номер детали	Кол.	Наименование
1	31310-6300012	1	Дверь задка правая
2	31310-6301034	1	Панель двери задка внутренняя правая
3	21010-8109137	10	Гайка пружинная
4	12599171	10	Шайба 5 стопорная
5	17671301	10	Винт 4,9x19 самонарезающий
6	31310-6302042	1	Накладка верхнего замка двери задка
7	31310-6302064	1	Накладка внутренней панели двери задка правая
8	31310-6302022	1	Карман панели двери задка
9	31310-6302043	1	Накладка нижнего замка двери задка
10	31310-6307025	1	Уплотнитель двери задка левый
11	31310-6300013	1	Дверь задка левая
12	31310-6301035	1	Панель двери задка внутренняя левая
13	31310-6302065	1	Накладка внутренней панели двери задка левая
14	31310-6307024	1	Уплотнитель проема дверей задка

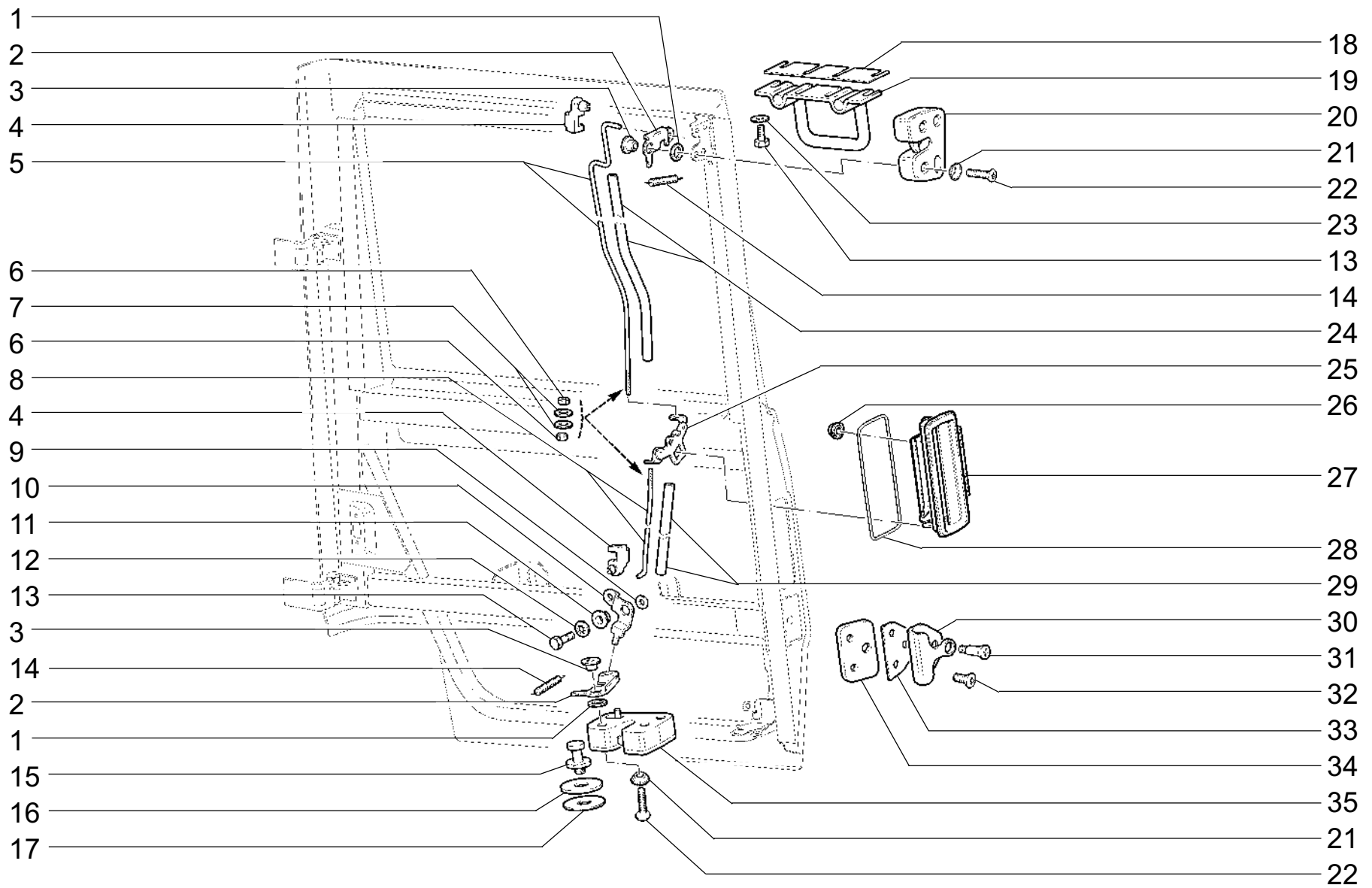


ЗАМОК И РУЧКА ЛЕВОЙ ДВЕРИ ЗАДКА

M395

M395

№ поз.	Номер детали	Кол.	Наименование
1	21050-6105416	2	Скоба крепления выключателя замка двери
2	21100-6105411	1	Выключатель замка передней двери левый
3	21100-6105418	2	Уплотнитель выключателя
4	21093-6512210	1	Мотор-редуктор блокировки замка двери
5	21093-6512310	2	Уплотнитель демпфирующий
6	21080-3402079	2	Втулка упорная
7	17670507	2	Винт 4,3x25,4 самонарезающий
8	21010-6205098	1	Пластина противозумная
9	21100-6105786-12	1	Тяга блокировки замка
10	21010-6205094	1	Гнездо шарового пальца
11	31310-6305136	1	Тяга выключателя замка двери задка
12	21080-6105266	2	Винт
13	21080-6105015	1	Замок наружный
14	21080-6105013-10	1	Замок внутренний
15	31310-6305240	1	Тяга наружной ручки левой двери задка
16	21100-6105151	1	Ручка двери наружная левая
17	13831801	2	Гайка М5 с зубчатым буртиком

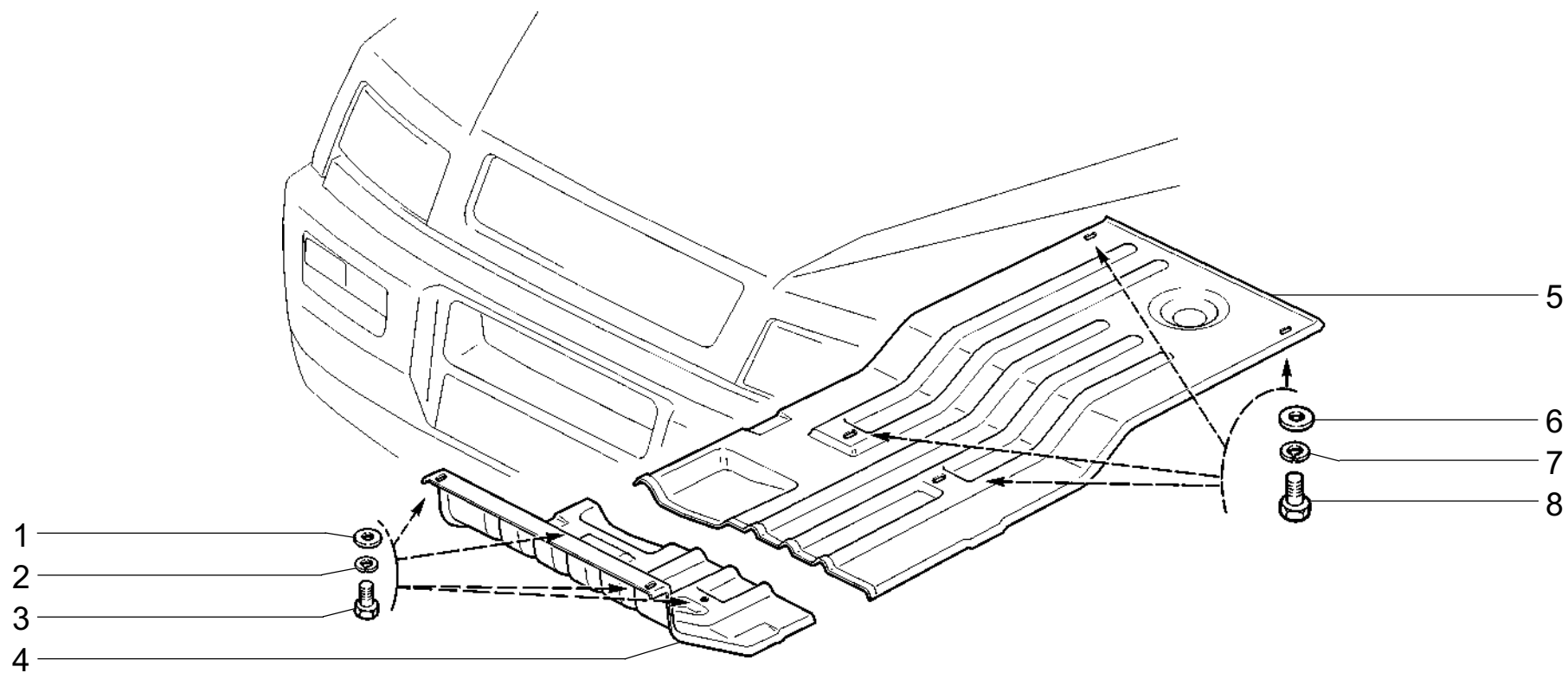


ЗАМКИ И РУЧКА ПРАВОЙ ДВЕРИ ЗАДКА

M396

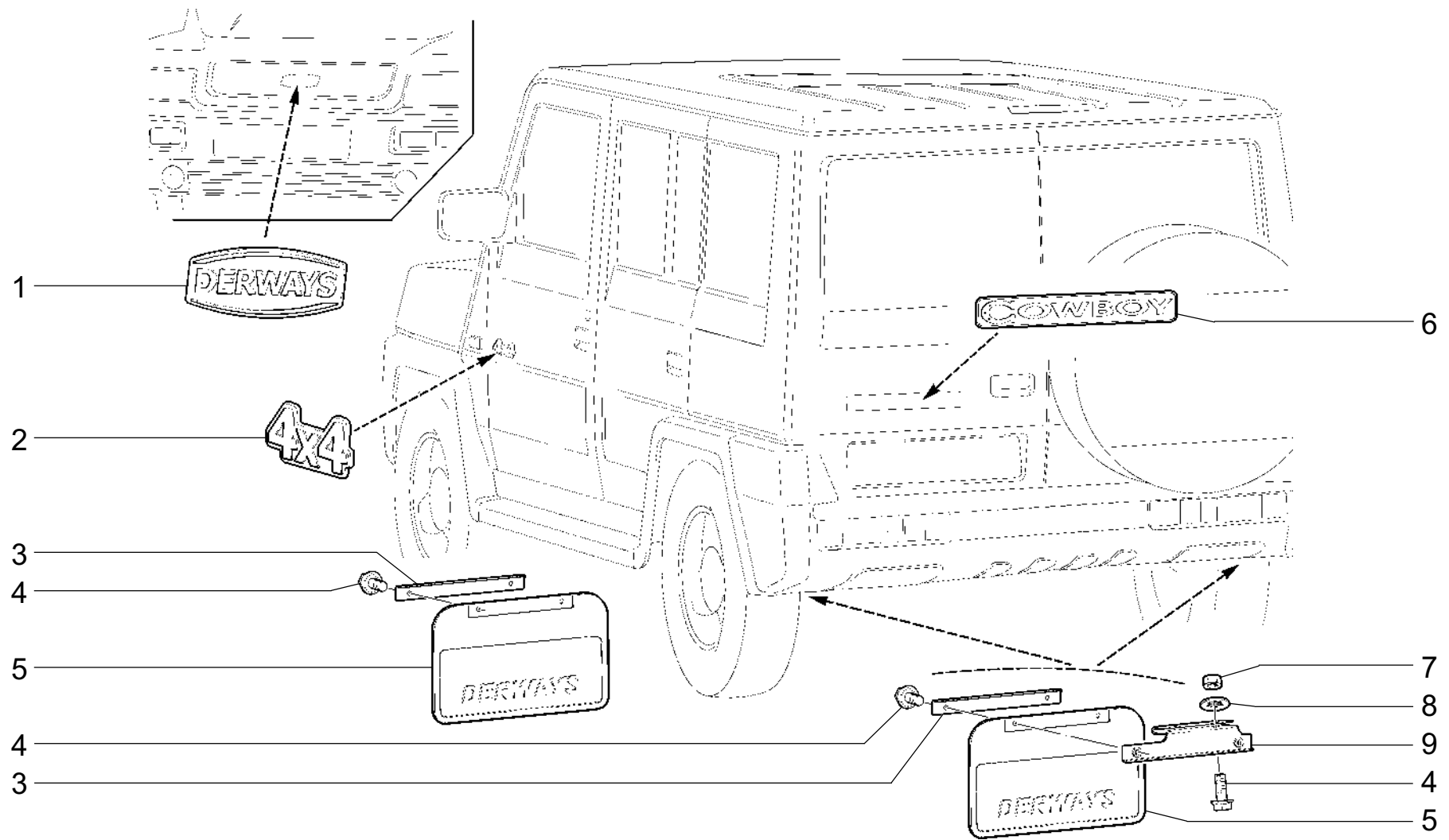
M396

№ поз.	Номер детали	Кол.	Наименование
1	12638601	2	Шайба 10
2	31310-6305322	2	Рычаг замка двери задка
3	31310-6305326	2	Ось рычага
4	21080-6105094	2	Скоба крепления тяги замка
5	31310-6305172	1	Тяга привода двери задка верхняя
6	10794011	4	Гайка М4
7	12598071	4	Шайба 4
8	31310-6305173	1	Тяга привода двери задка нижняя
9	12639701	1	Шайба 6
10	31310-6305324	1	Рычаг промежуточный
11	31310-6305328	1	Ось промежуточного рычага
12	12605371	1	Шайба 6 стопорная
13	10902221	5	Болт М6х16
14	21010-1107142	2	Пружина
15	21260-6105018	1	Палец фиксатора
16	31310-6305332	1	Шайба фиксатора
17	31310-6305334	1	Прокладка фиксатора
18	31310-6305075	6	Пластина регулировочная
19	31310-6305064	1	Фиксатор замка двери задка
20	31310-6305014	1	Замок двери задка верхний
21	12606870	6	Шайба 6 стопорная
22	13301711	6	Винт М6х25
23	12598271	4	Шайба 6
24	31310-6305168	1	Оболочка тяги верхняя
25	31310-6305310	1	Привод замка двери задка
26	13831801	2	Гайка М5 с зубчатым буртиком
27	31310-6305150	1	Ручка наружная двери задка
28	21050-6105256-01	1	Уплотнитель наружной ручки двери
29	31310-6305169	1	Оболочка тяги нижняя
30	21080-6105208	1	Корпус фиксатора замка двери
31	21080-6105228	1	Палец фиксатора замка двери
32	21080-6105268	2	Винт крепления фиксатора
33	21080-6105222	1	Прокладка фиксатора замка двери
34	21080-6105198	1	Пластина крепления фиксатора замка двери
35	21260-6205020	1	Замок двери правый

**ЩИТКИ****M400**

M400

№ поз.	Номер детали	Кол.	Наименование
1	10519401	4	Шайба 6
2	10516470	4	Шайба 6 пружинная
3	10902421	4	Болт М6х20
4	31310-2814102	1	Защита двигателя передняя
5	31310-2814104	1	Защита двигателя задняя
6	12646801	4	Шайба 10
7	10516870	4	Шайба 10 пружинная
8	15970721	4	Болт М10х25

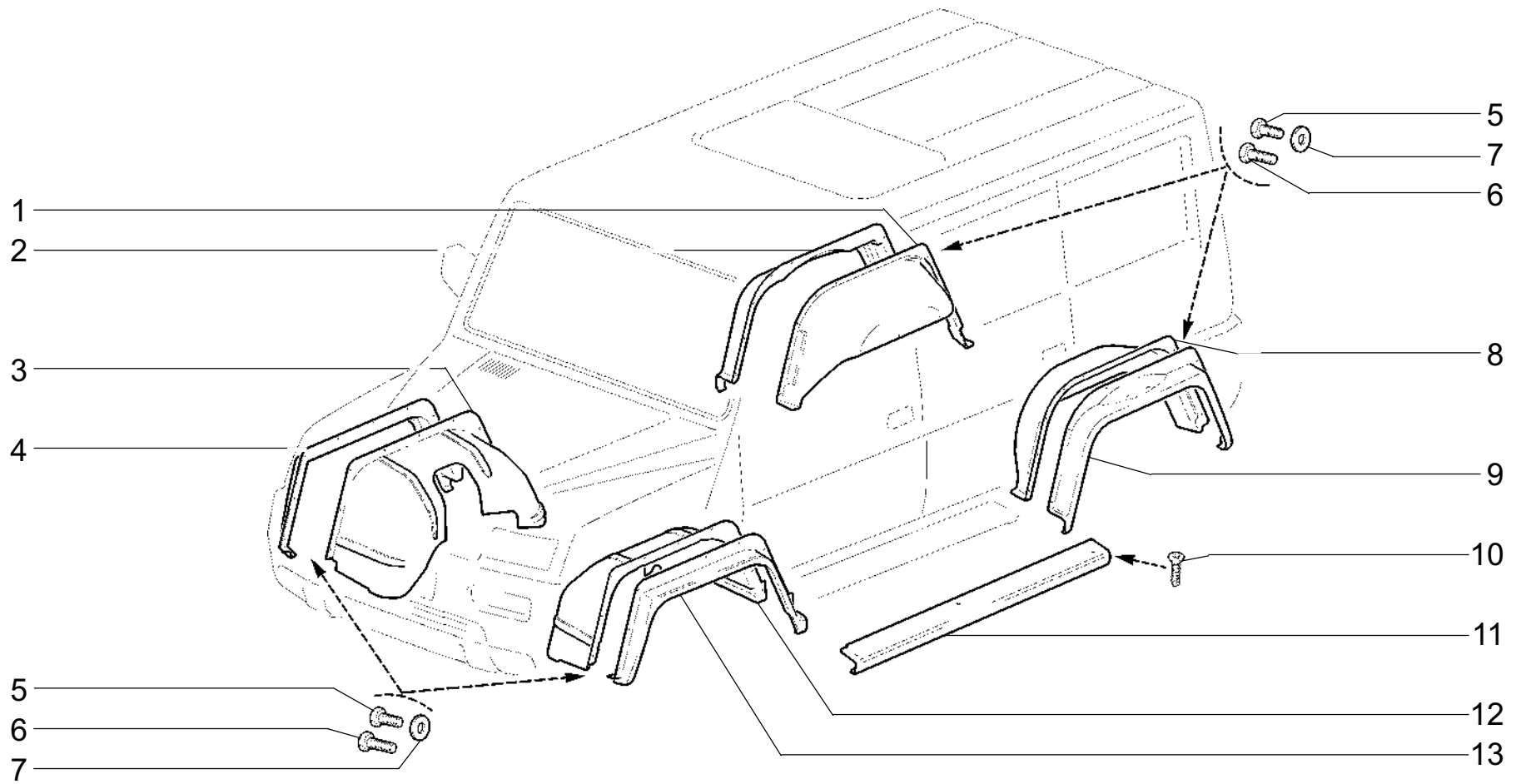


НАДПИСИ ДЕКОРАТИВНЫЕ

M410

M410

№ поз.	Номер детали	Кол.	Наименование
1	31310-8212024	1	Орнамент капота
2	31310-8212104	2	Орнамент боковины
3	31310-8404314	4	Планка крепления фартука
4	13836471	12	Болт М6х16 с зубчатым буртиком
5	31310-8404312	4	Фартук
6	31310-8212176	1	Орнамент задка
7	15896211	4	Гайка М6
8	12598271	4	Шайба 6
9	31310-8404316	1	Кронштейн крепления фартука правый
9	31310-8404317	1	Кронштейн крепления фартука левый

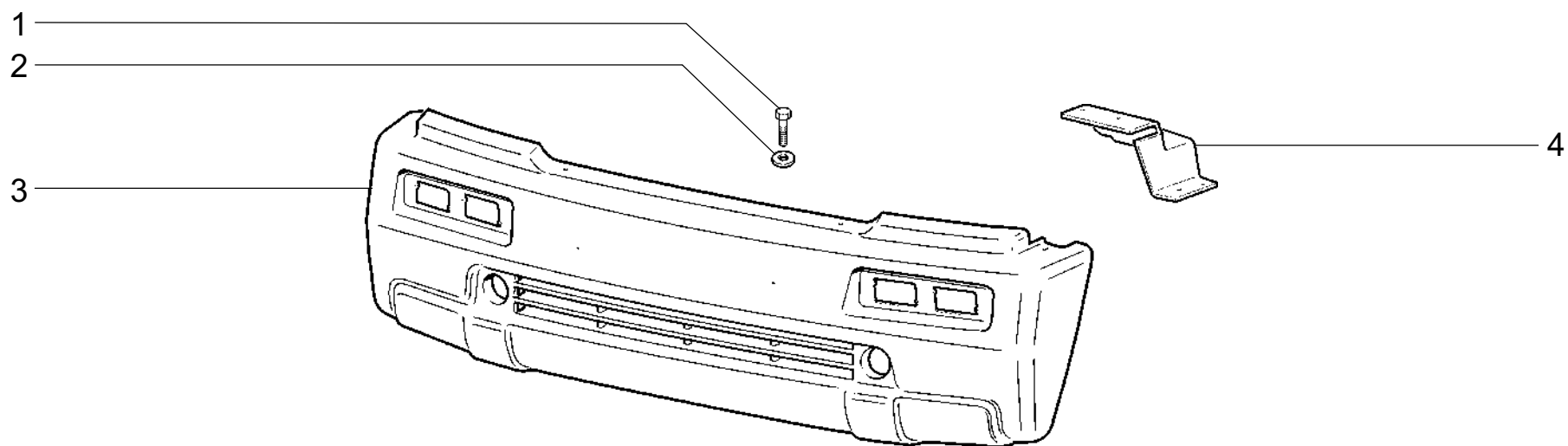


АРКИ КОЛЕС

M420

M420

№ поз.	Номер детали	Кол.	Наименование
1	31310-8404264	1	Арка заднего колеса внутренняя правая
2	31310-8404262	1	Арка заднего колеса наружная правая
3	31310-8403264	1	Арка переднего колеса внутренняя правая
4	31310-8403262	1	Арка переднего колеса наружная правая
5	10902221	10	Болт М6х16
6	10902421	6	Болт М6х20
7	12643701	16	Шайба 6
8	31310-8404265	1	Арка заднего колеса внутренняя левая
9	31310-8404263	1	Арка заднего колеса наружная левая
10	17680607	6	Винт 4,9х19 самонарезающий
11	31310-8405015	1	Окантовка подножки левая
11	31310-8405014	1	Окантовка подножки правая
12	31310-8403265	1	Арка переднего колеса внутренняя левая
13	31310-8403263	1	Арка переднего колеса наружная левая

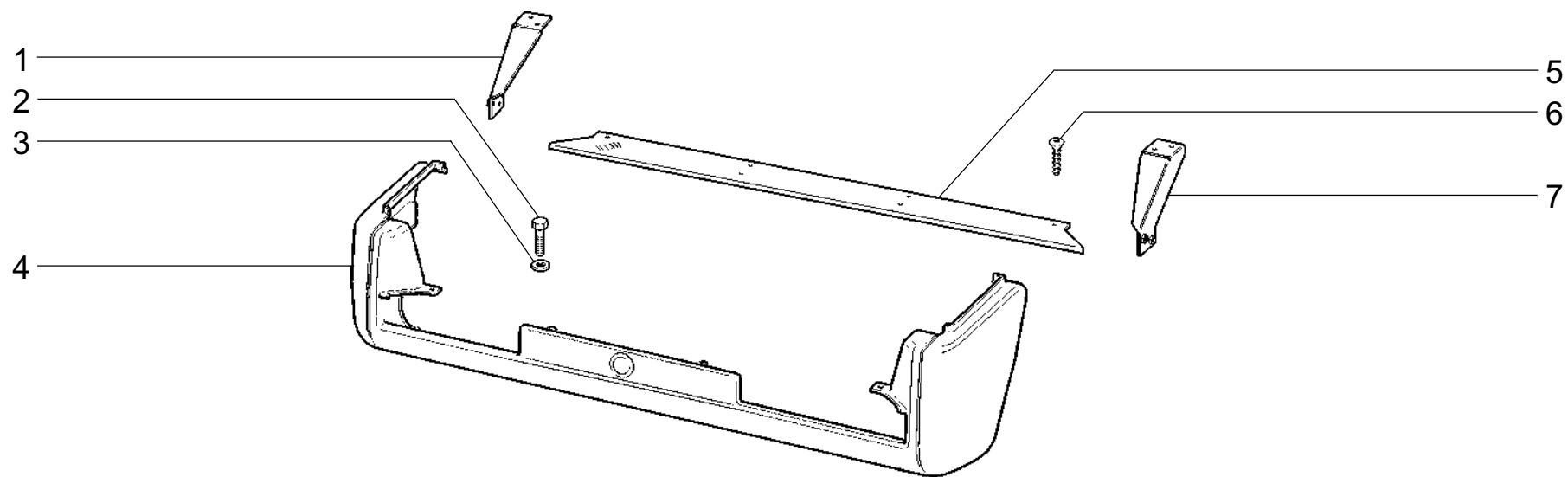


БАМПЕР ПЕРЕДНИЙ

M430

M430

№ поз.	Номер детали	Кол.	Наименование
1	10902221	8	Болт М6х16
2	12640601	8	Шайба 6
3	31310-2803015	1	Бампер передний
4	31310-2803050	1	Кронштейн крепления противотуманных фар правый
4	31310-2803051	1	Кронштейн крепления противотуманных фар левый

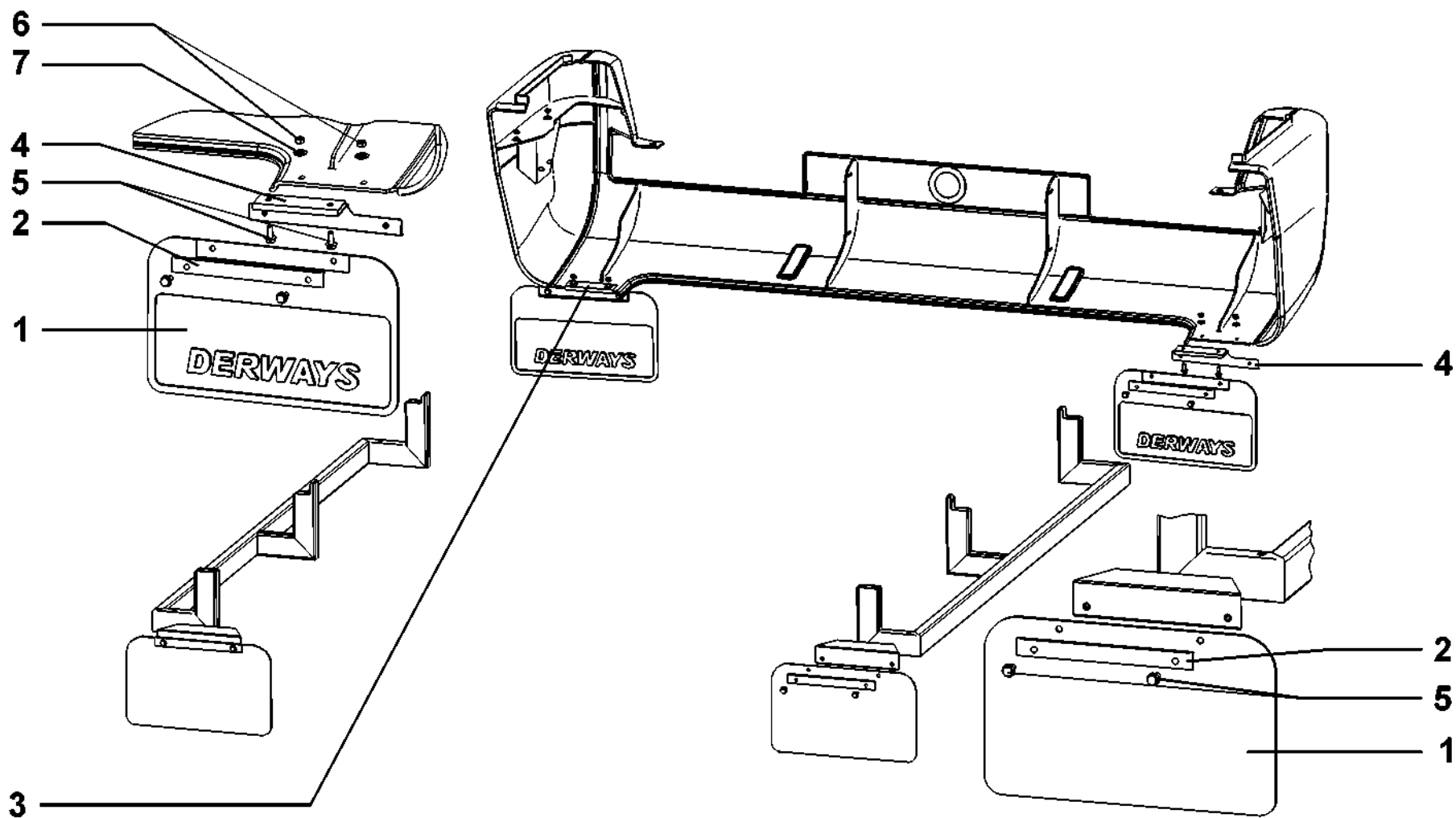


БАМПЕР ЗАДНИЙ

M440

M440

№ поз.	Номер детали	Кол.	Наименование
1	31310-2804300	1	Кронштейн крепления бампера левый
2	10902221	4	Болт М6х16
3	10519401	4	Шайба 6
4	31310-2804020	1	Бампер задний
5	31310-2804100	1	Накладка
6	17680607	6	Винт 4,9х19 самонарезающий
7	31310-2804301	1	Кронштейн крепления бампера правый

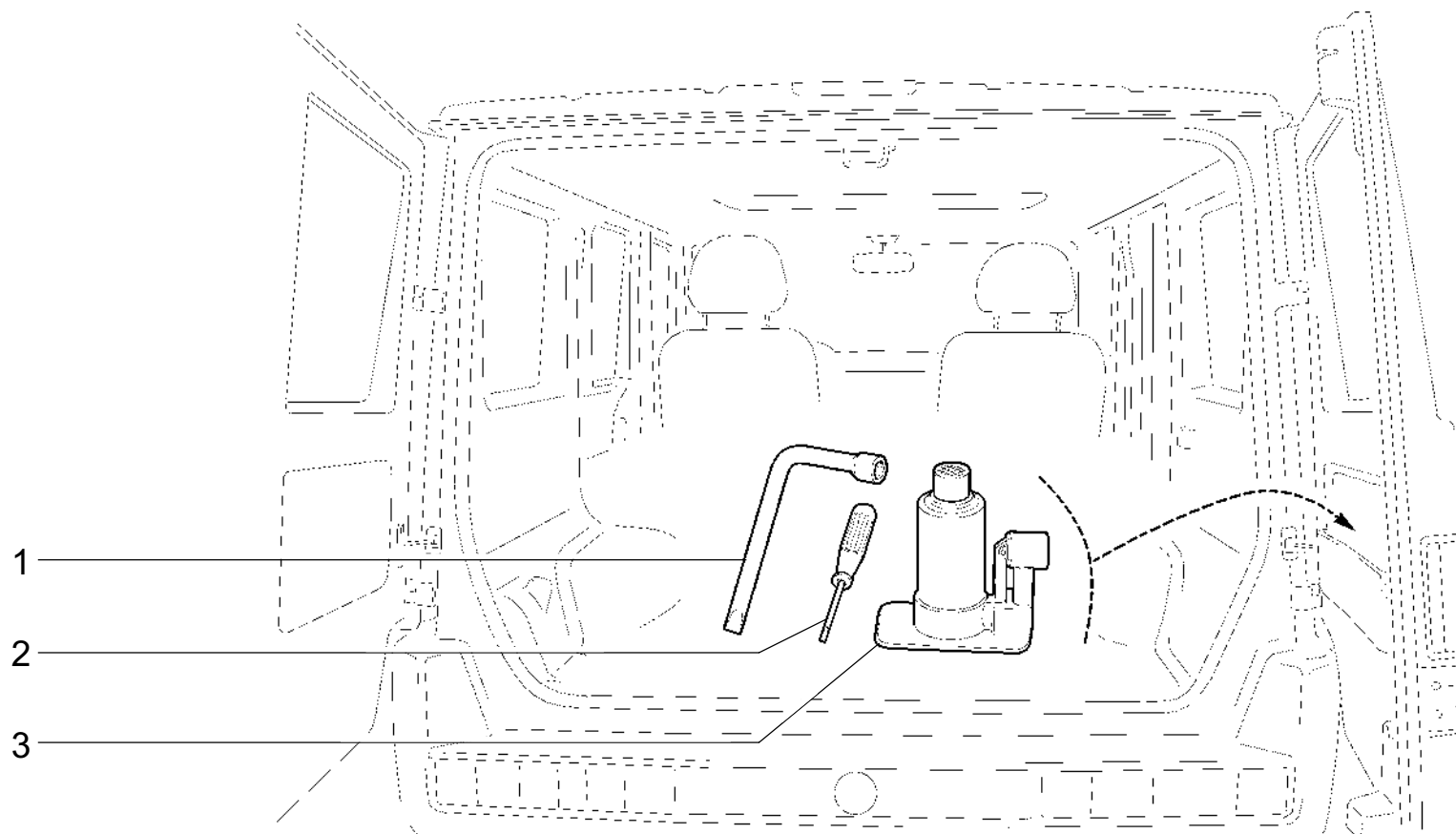


УСТАНОВКА ФАРТУКОВ

M450

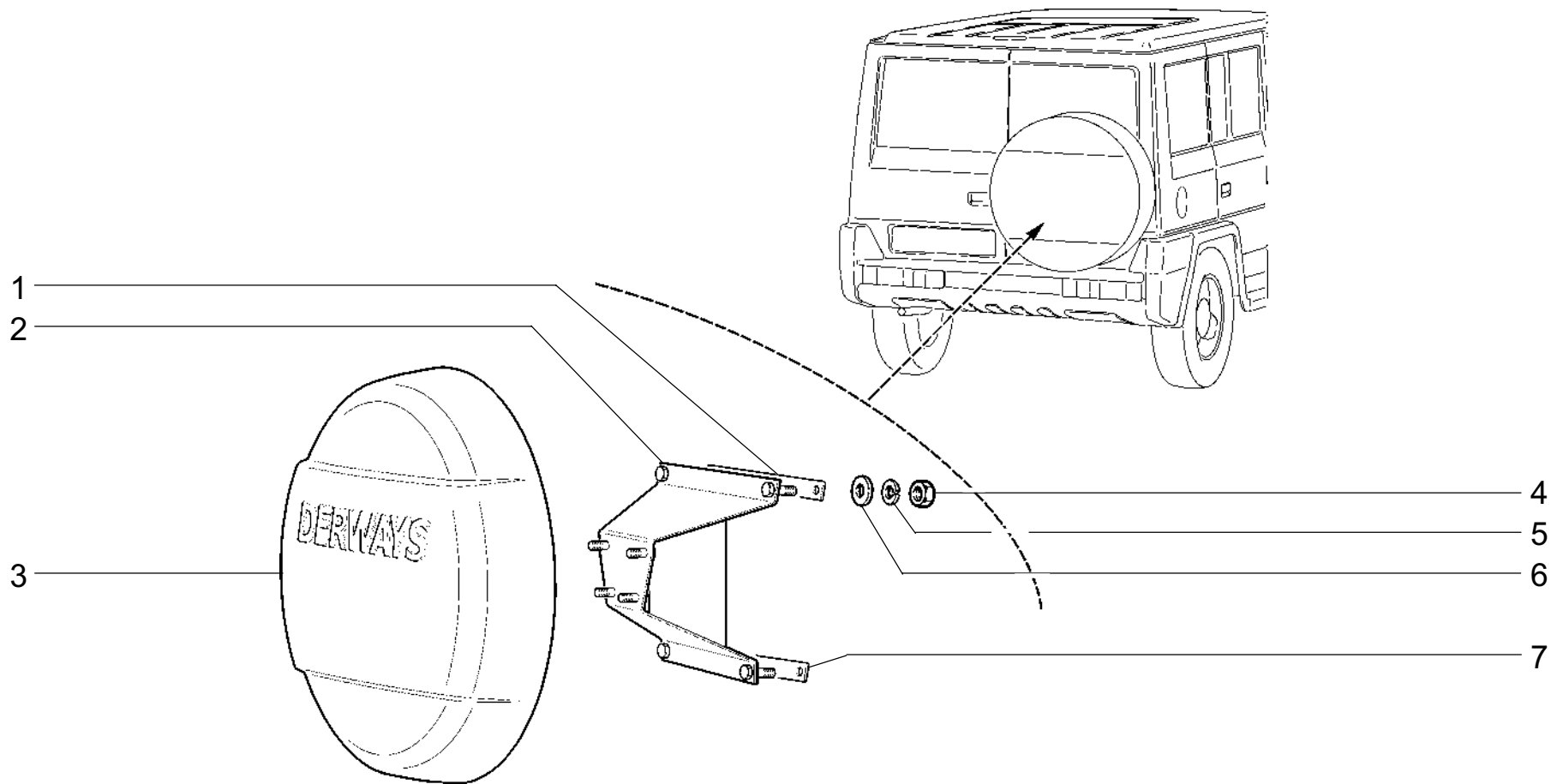
М 450

№ поз.	Номер детали	Кол.	Наименование
1	3131-8404312	4	Фартук
2	3131-8404314	4	Планка крепления фартука
3	3131-8404316	1	Кронштейн крепления фартука задний правый в сборе
4	3131-8404317	1	Кронштейн крепления фартука задний левый в сборе
5	1/09021/1 табл. 10312	12	Болт ТЕ М6 х14
6	1/58962/11 табл. 10112	4	Гайка М6
7	1/25982/71	4	Шайба стопорная эластичная с внутренними зубьями



Y100

№ поз.	Номер детали	Кол.	Наименование
1	469-3901440	1	Ключ 22 для гаек колес
2	21010-3901132	1	Отвертка комбинированная
3	31310-3913210	1	Домкрат гидравлический



ДЕРЖАТЕЛЬ ЗАПАСНОГО КОЛЕСА

У110

Y110

№ поз.	Номер детали	Кол.	Наименование
1	31310-3105112	1	Прокладка кронштейна верхняя
2	31310-3105050	1	Кронштейн запасного колеса
3	31310-8207100	1	Кожух запасного колеса
4	12164011	4	Гайка М14
5	10520101	4	Шайба 14 пружинная
6	10517170	4	Шайба 14
7	31310-3105114	1	Прокладка кронштейна нижняя

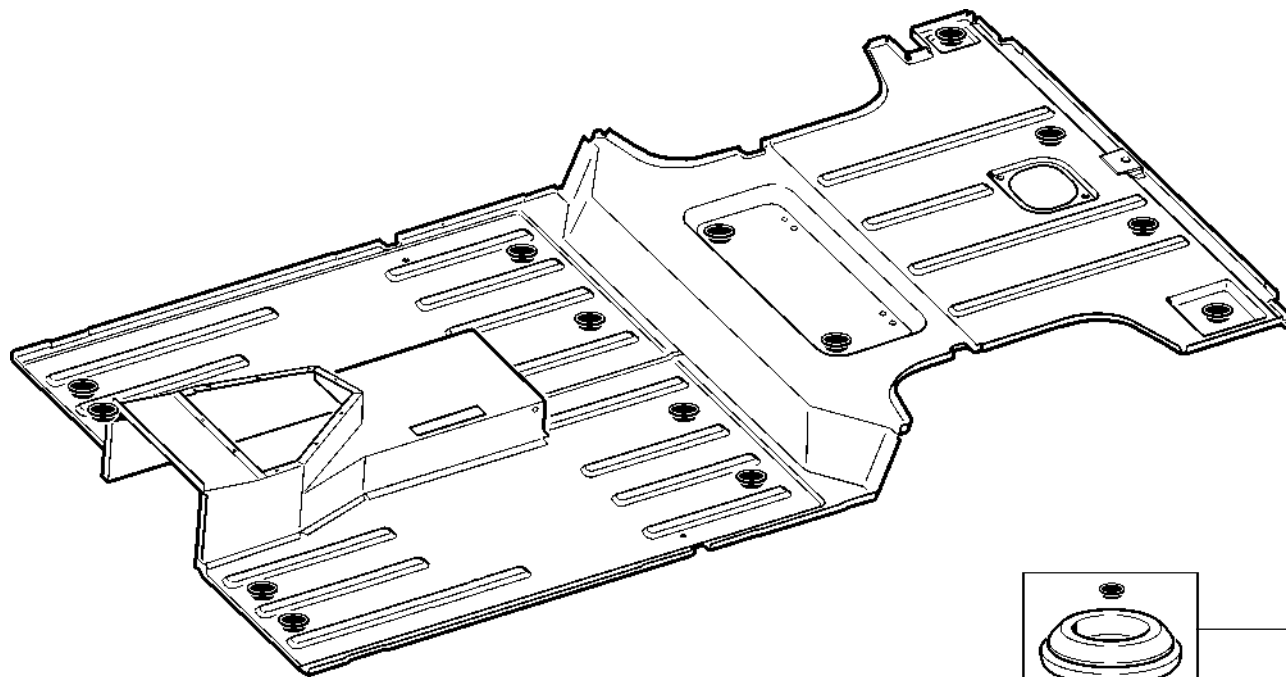


СХЕМА УСТАНОВКИ ЗАГЛУШЕК

Z001

Z001

№ поз.	Номер детали	Кол.	Наименование
1	21010-5002090	14	Заглушка