



www.generalmotor.it



AUTOMOBILES CHATENET

CAHIER TECHNIQUE STELLA 211-214

TABELLA COLORI STELLA 214

ROSSO CORSA: FORD L 8448

BORDEAUX: PEUGEOT EKQ

GRIGIO METALLIZZATO: NISSAN KL2 5770-900

BLU SCURO METALLIZZATO: PEUGEOT EMY

BLU TIVOLI METALLIZZATO: PEUGEOT 206 KNY

VERDE CHIARO METALLIZZATO: FIAT 350F

VERDE INGLESE METALLIZZATO: RENAULT 363

BIANCO CHATENET (composizione):	BRILLANTE MEGALACK	
	BASE	QUANTITA'
	14	1000
	128	1007
	039	1012

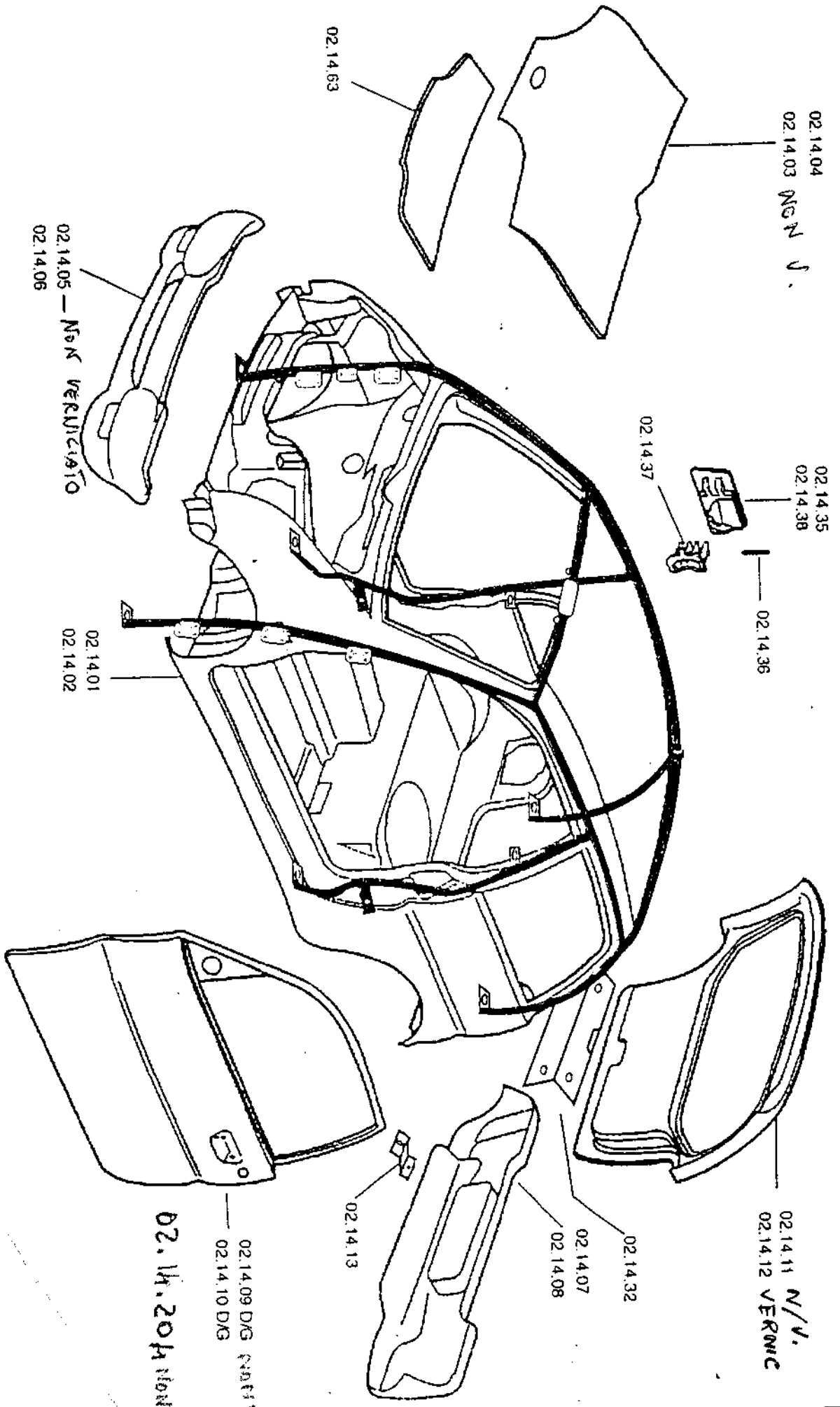


AUTOMOBILES CHATENET

FICHE TECHNIQUE
STELLA 211 - 214

DÉSIGNATION
CARROSSERIE

FICHE N°
1



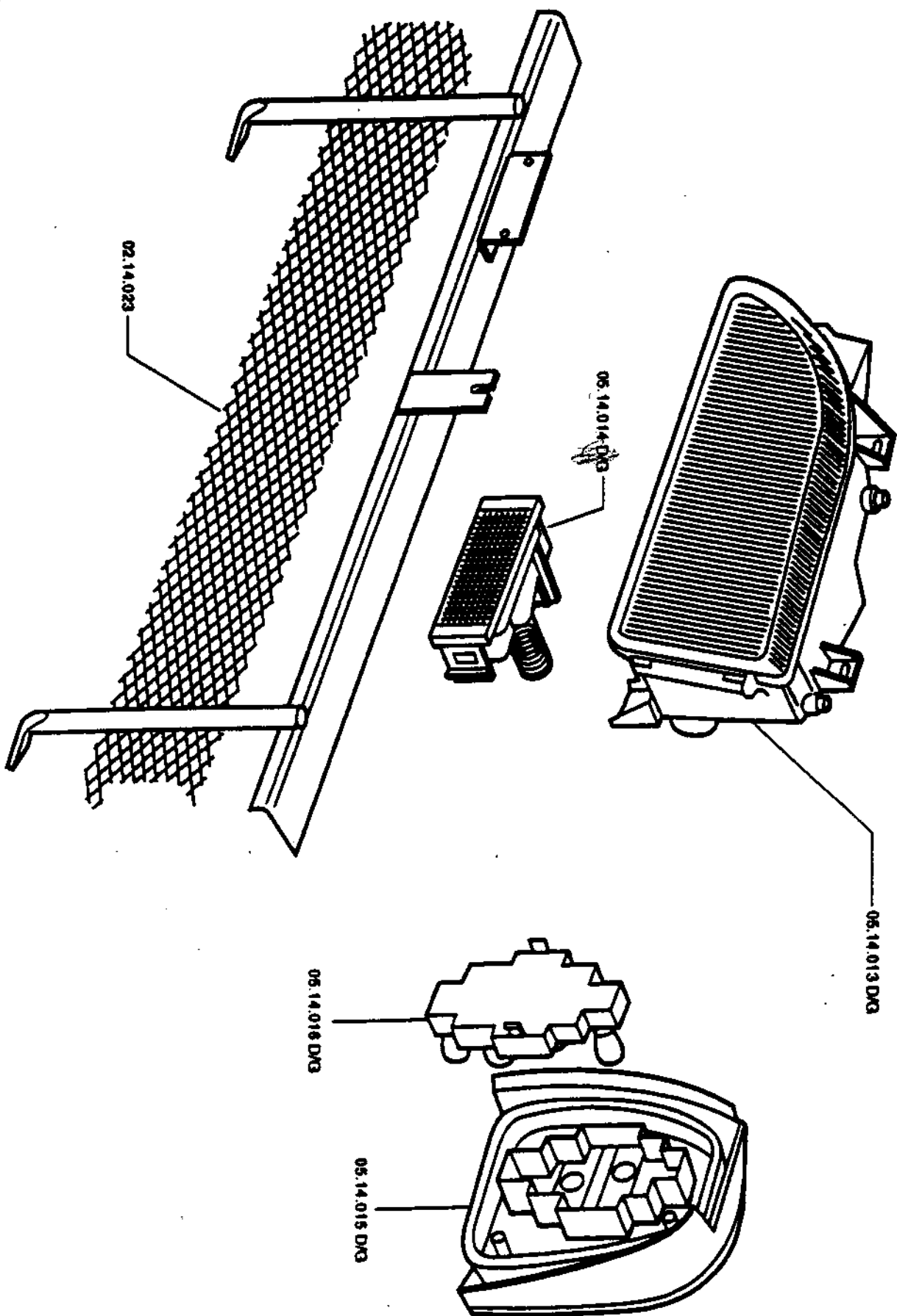


AUTOMOBILES CHATELET

FICHE TECHNIQUE
STELLA 211-214

DÉSIGNATION
FEUX AVANT/ARRIÈRE
CAVANDRE

FICHE N°
2





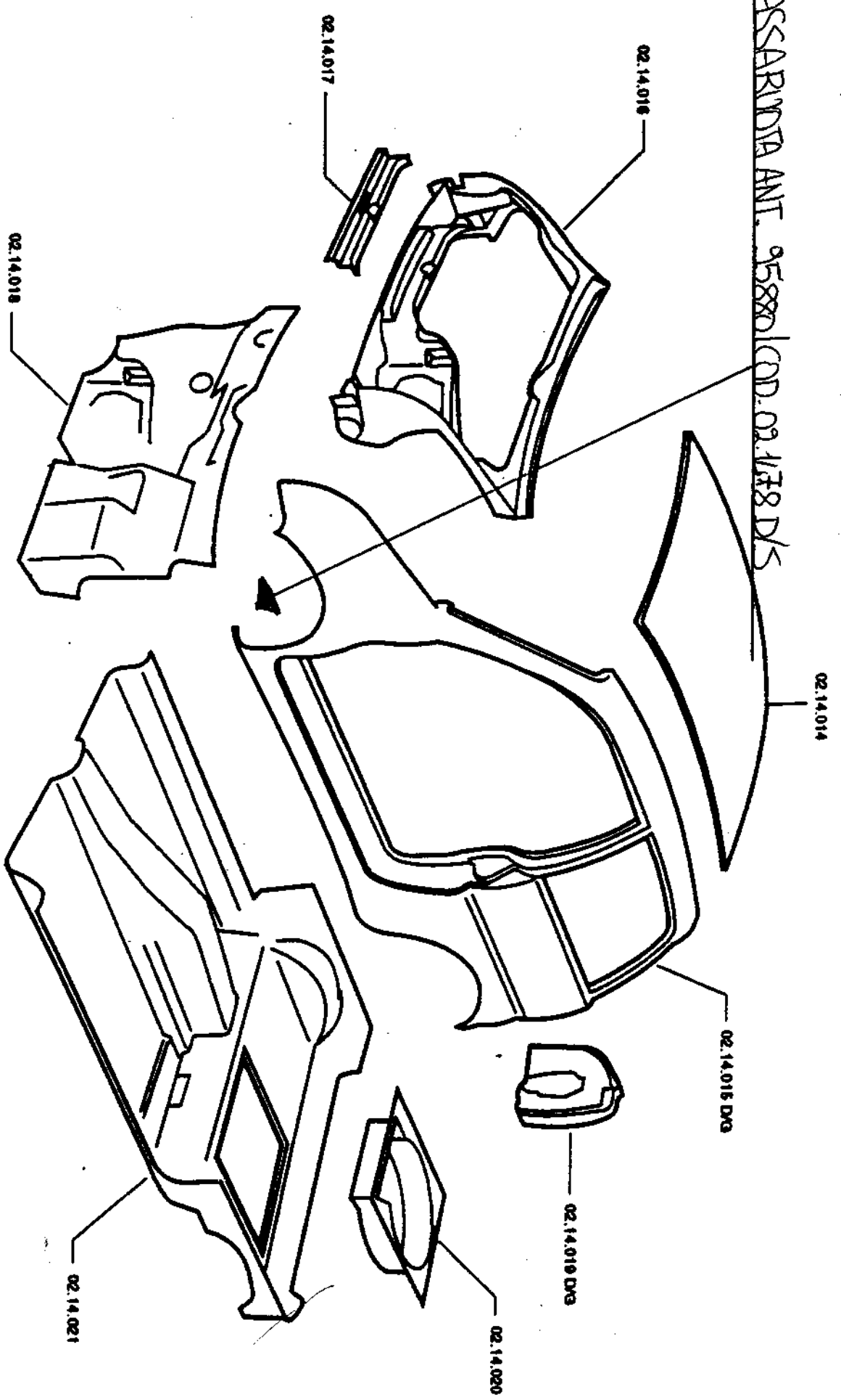
AUTOMOBILES CHATELET

FICHE TECHNIQUE

DÉSIGNATION
CARROSSERIE PIÈCES DÉTACHÉES

FICHE N°
3

PASSARUOTA ANT. 95880 COD. 02.14.018 D/S



Passaruota 0214028 - f 95880 + 114

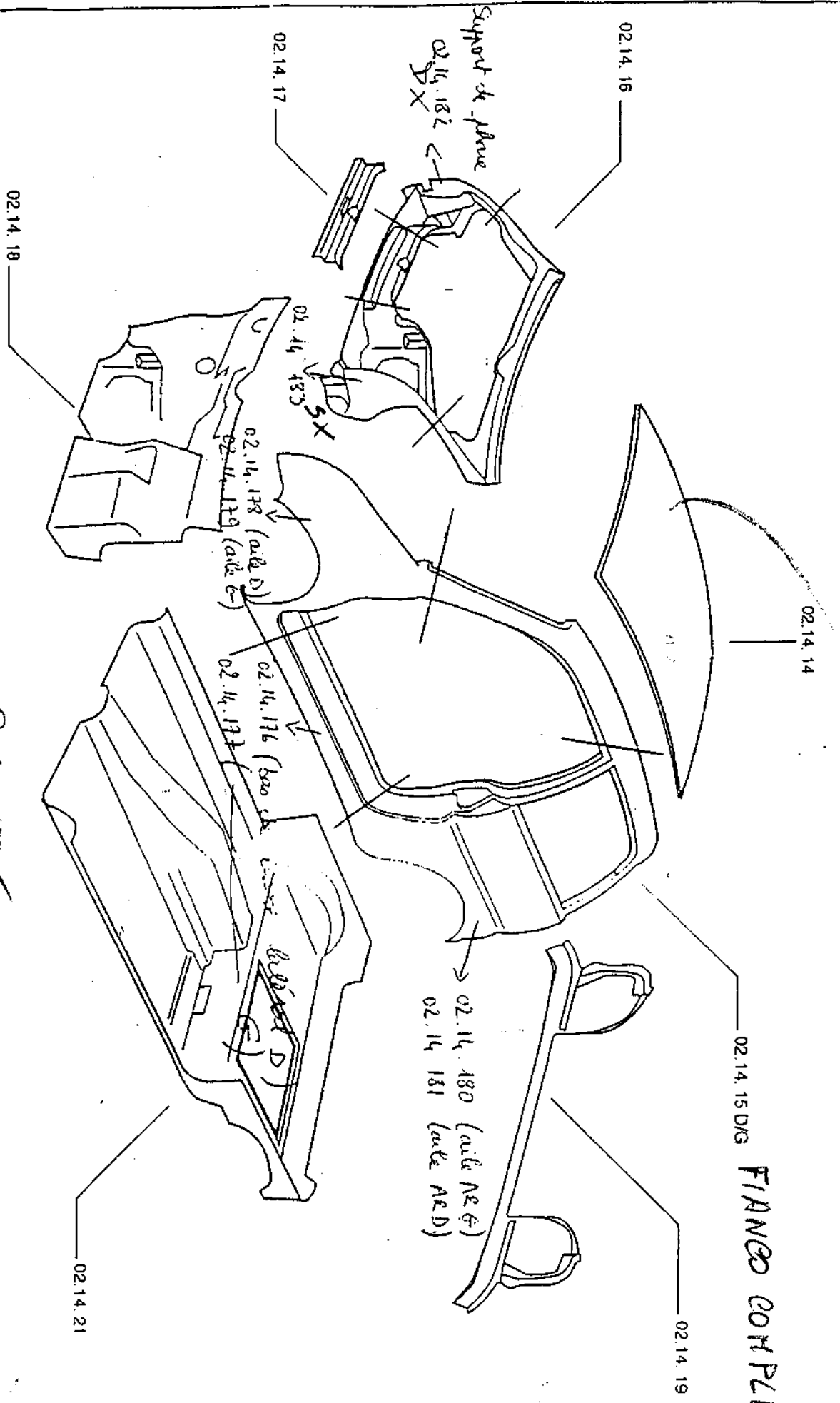


AUTOMOBILES CHATENET

FICHE TECHNIQUE
STELLA 211 - 214

DÉSIGNATION
CARROSSERIE PIÈCES DÉTACHÉES

FICHE N°
3/615



FIANCO COMPLETO

02.14.176
SOTTO PORTA

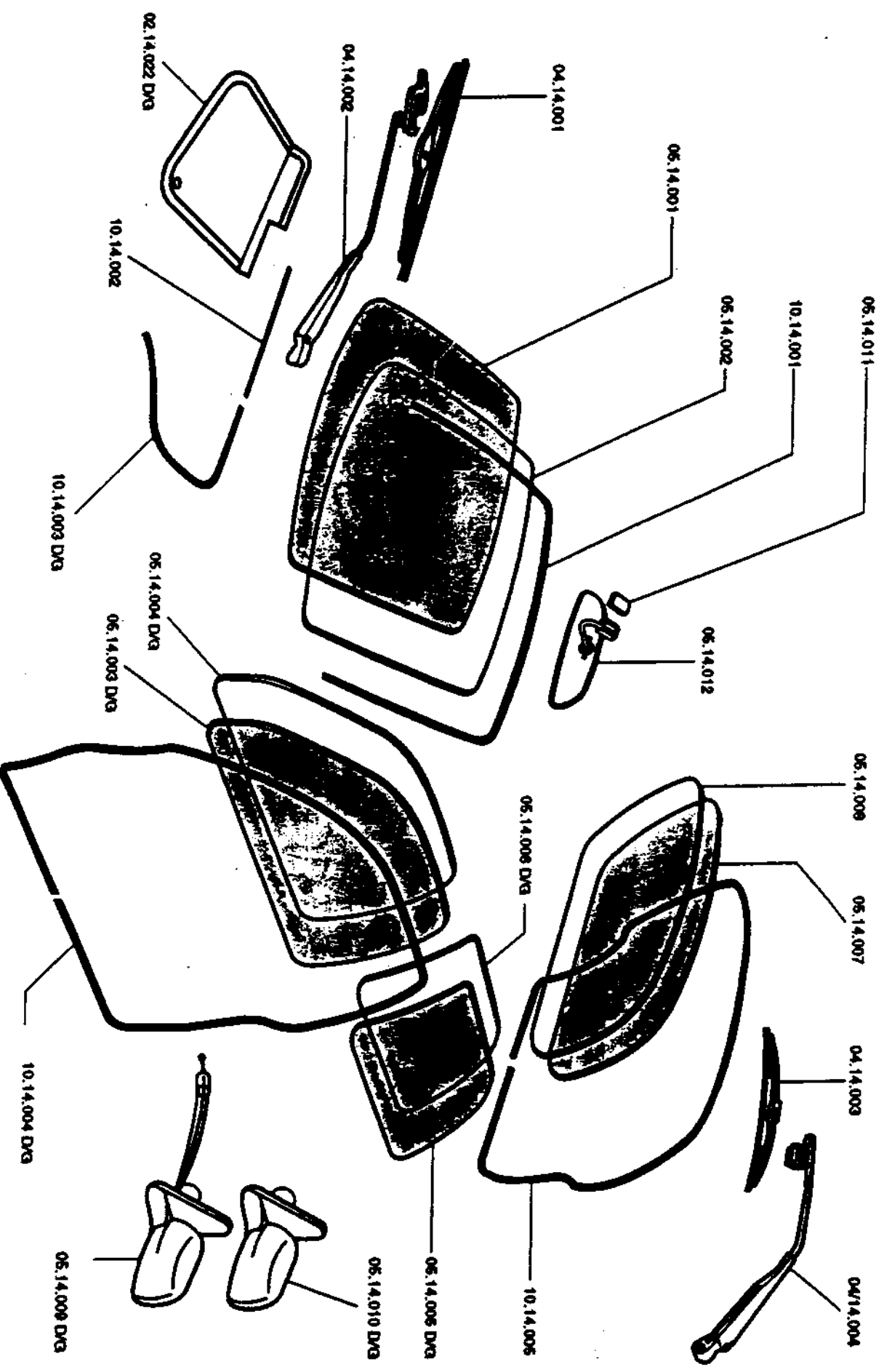


AUTOMOBILES CHATELET

FICHE TECHNIQUE
STELLA 211-214

DÉSIGNATION
VITRÈNE/ESSUIE-GLACES

FICHE N°
4



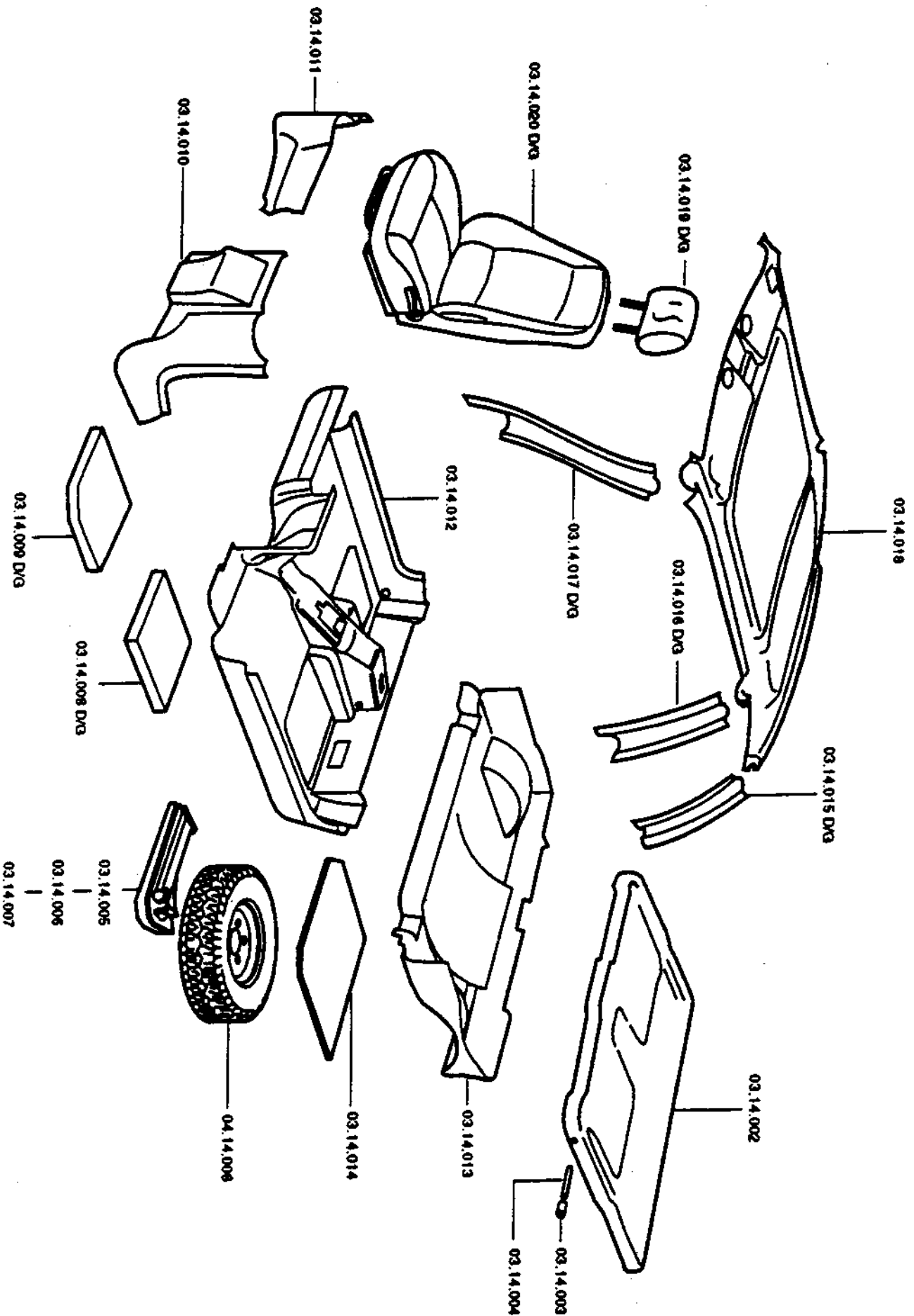


AUTOMOBILES CHATENET

FICHE TECHNIQUE
STELLA 211-214

DESIGNATION
SELERE

FICHE N°
5



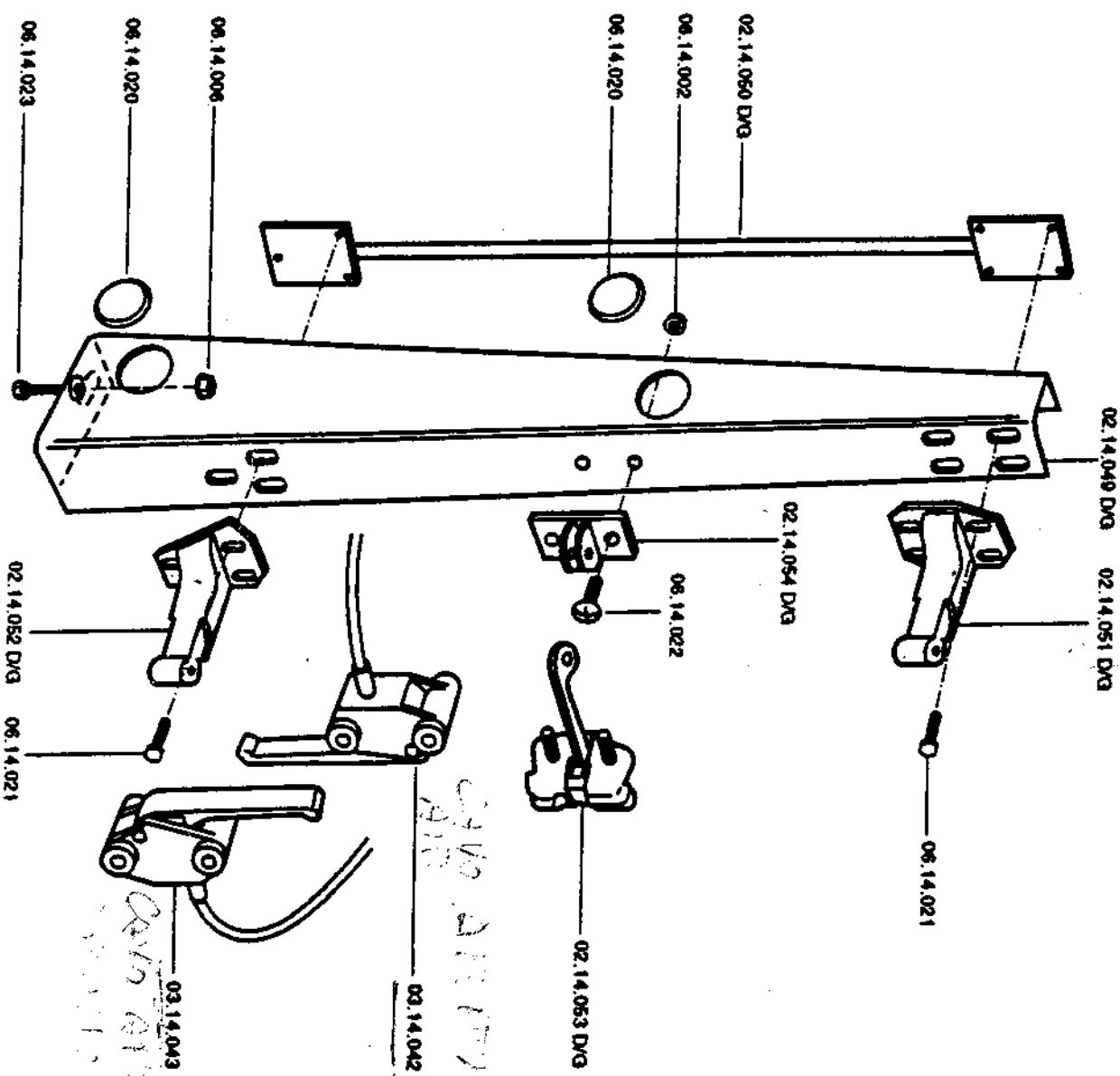


AUTOMOBILES CHATENET

FICHE TECHNIQUE
STELLA 211-214

DÉSIGNATION
FIXATION PORTES/QUARTIÈRES

FICHE N°
6



CAVO AIR TRUCKS CONDUCA

CAVO AIR TRUCKS CONDUCA

CAVO AIR TRUCKS CONDUCA

CAVO AIR TRUCKS CONDUCA

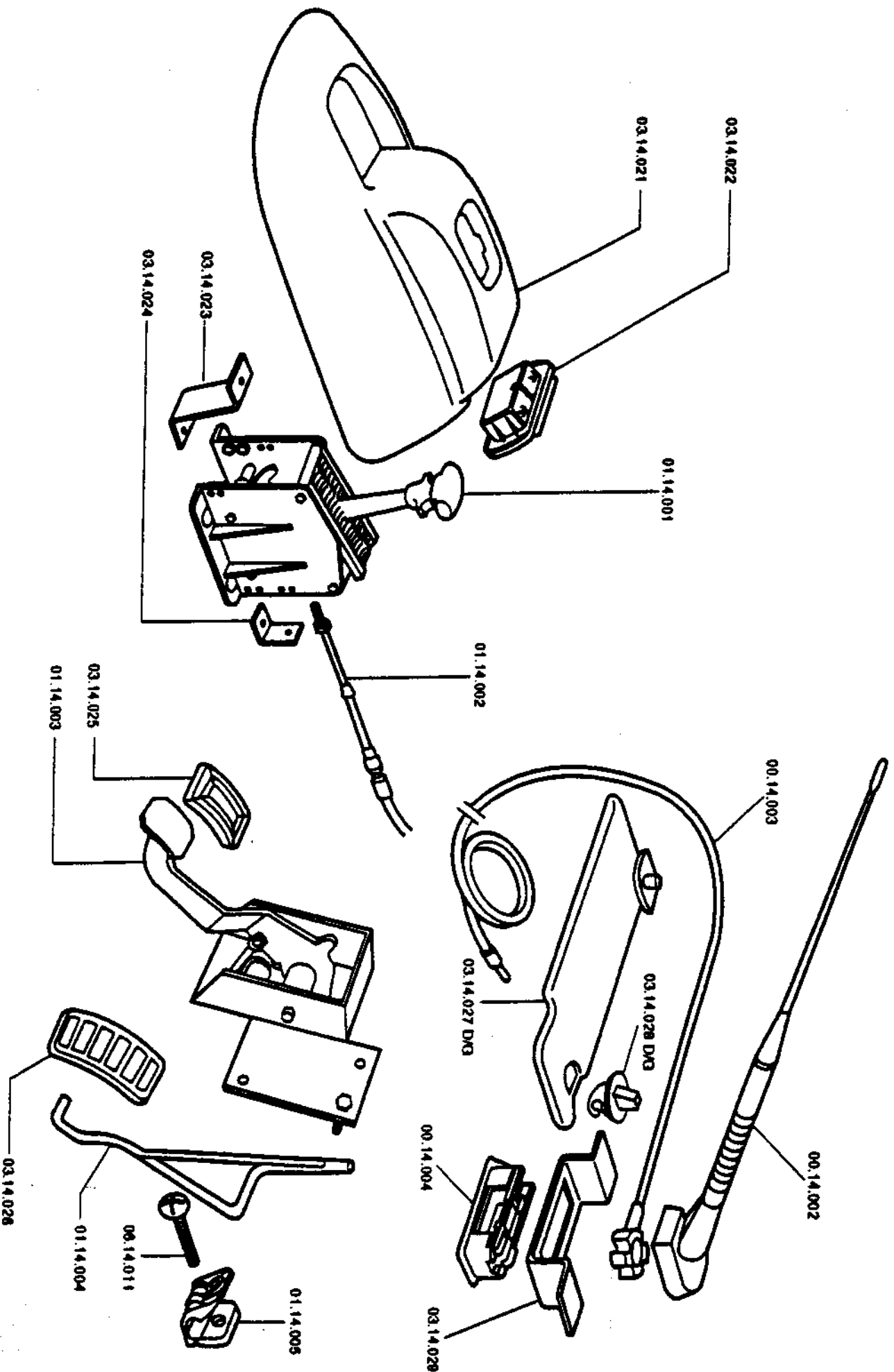


AUTOMOBILES CHÂTENET

FICHE TECHNIQUE
STELLA 211-214

DÉSIGNATION
PÉDAUER/BOÎTE À VITESSE
ANTENNE/FLACONNER

FICHE N°
7



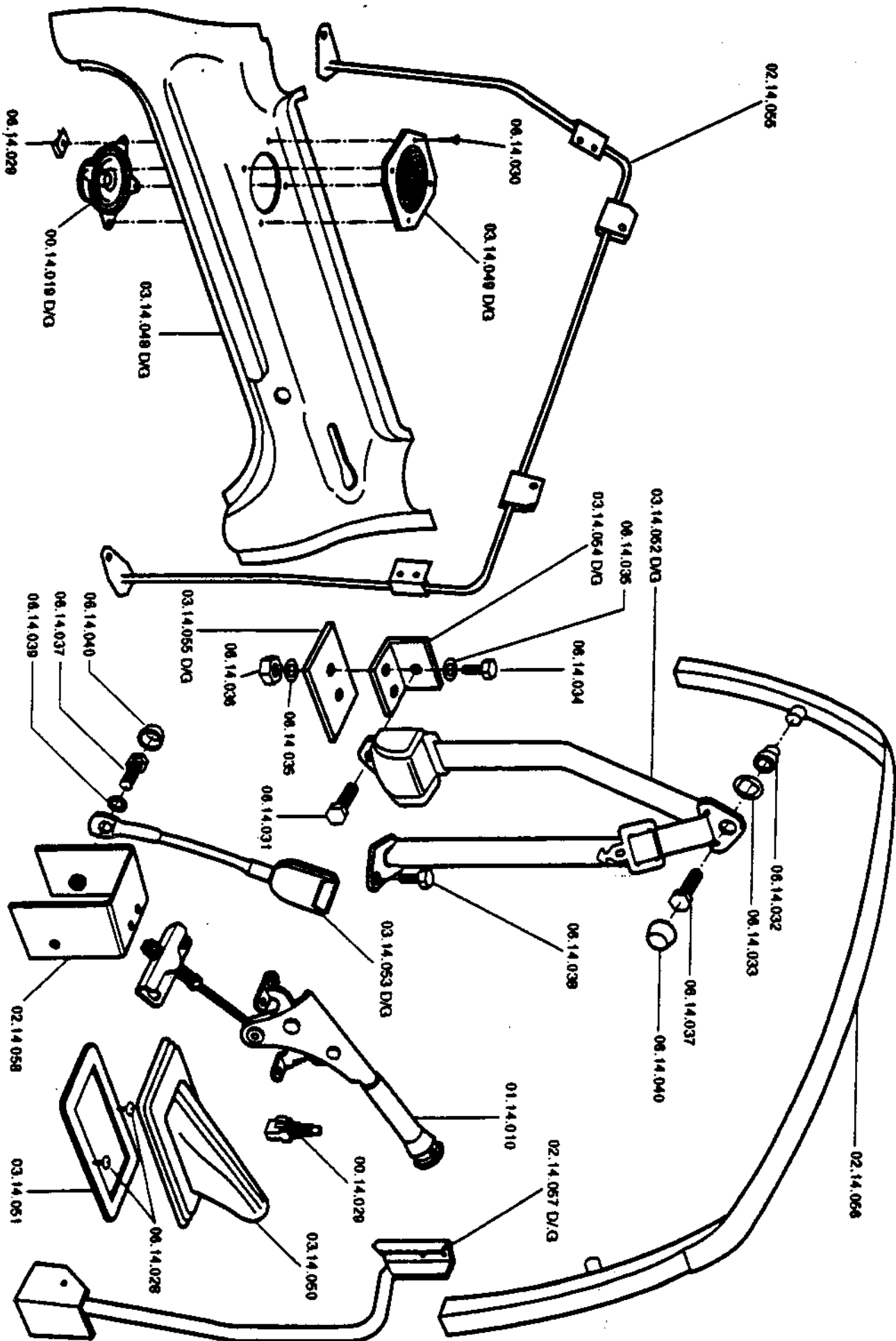


AUTOMOBILES CHATELET

FICHE TECHNIQUE
STELLA 211-214

DÉSIGNATION
FREN/CENTURE

FICHE N°
•



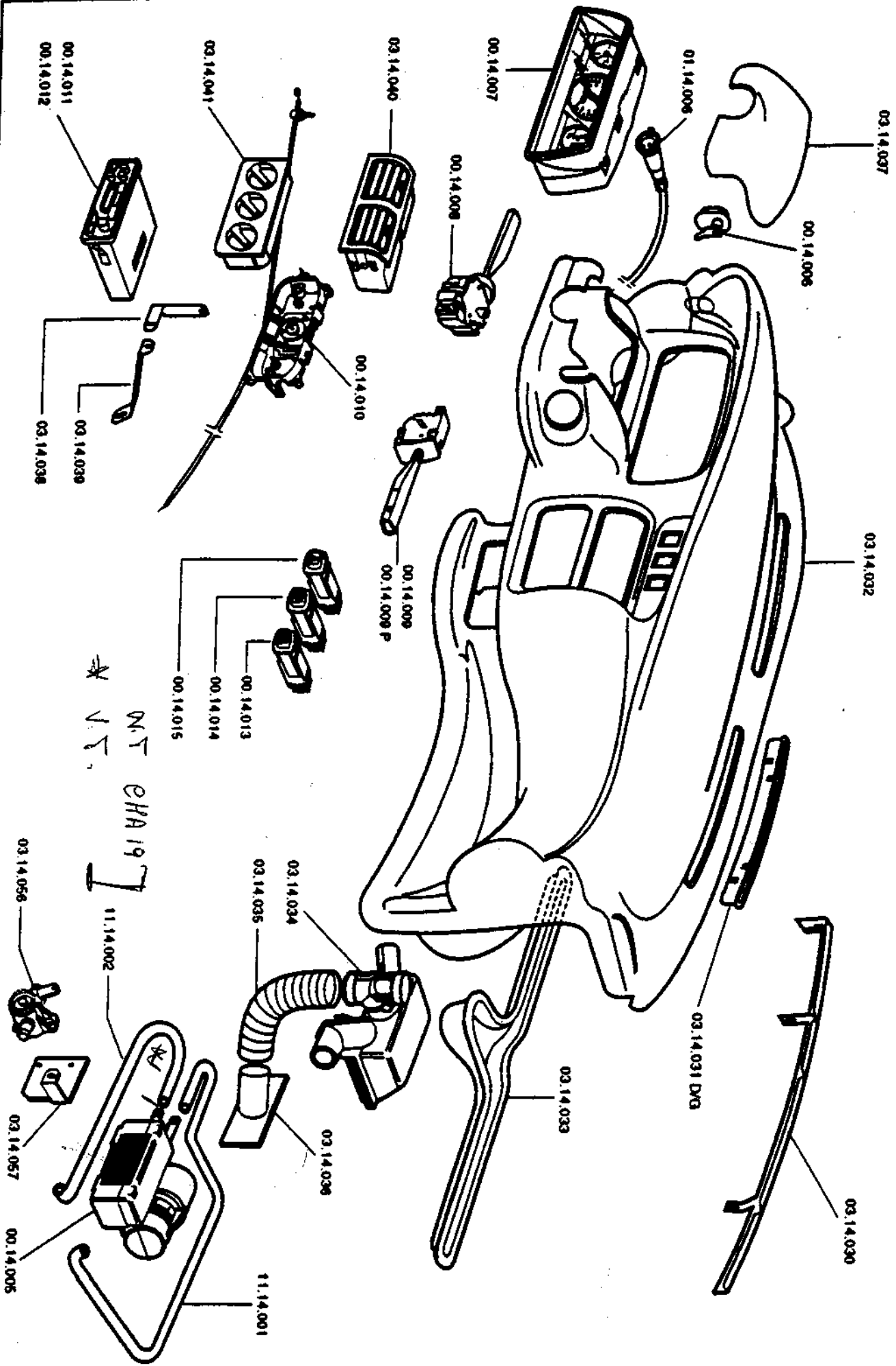


AUTOMOBILES CHATELET

FICHE TECHNIQUE
STELLA 211-214

DÉSIGNATION
TABEAU DE BORD

FICHE N°
9



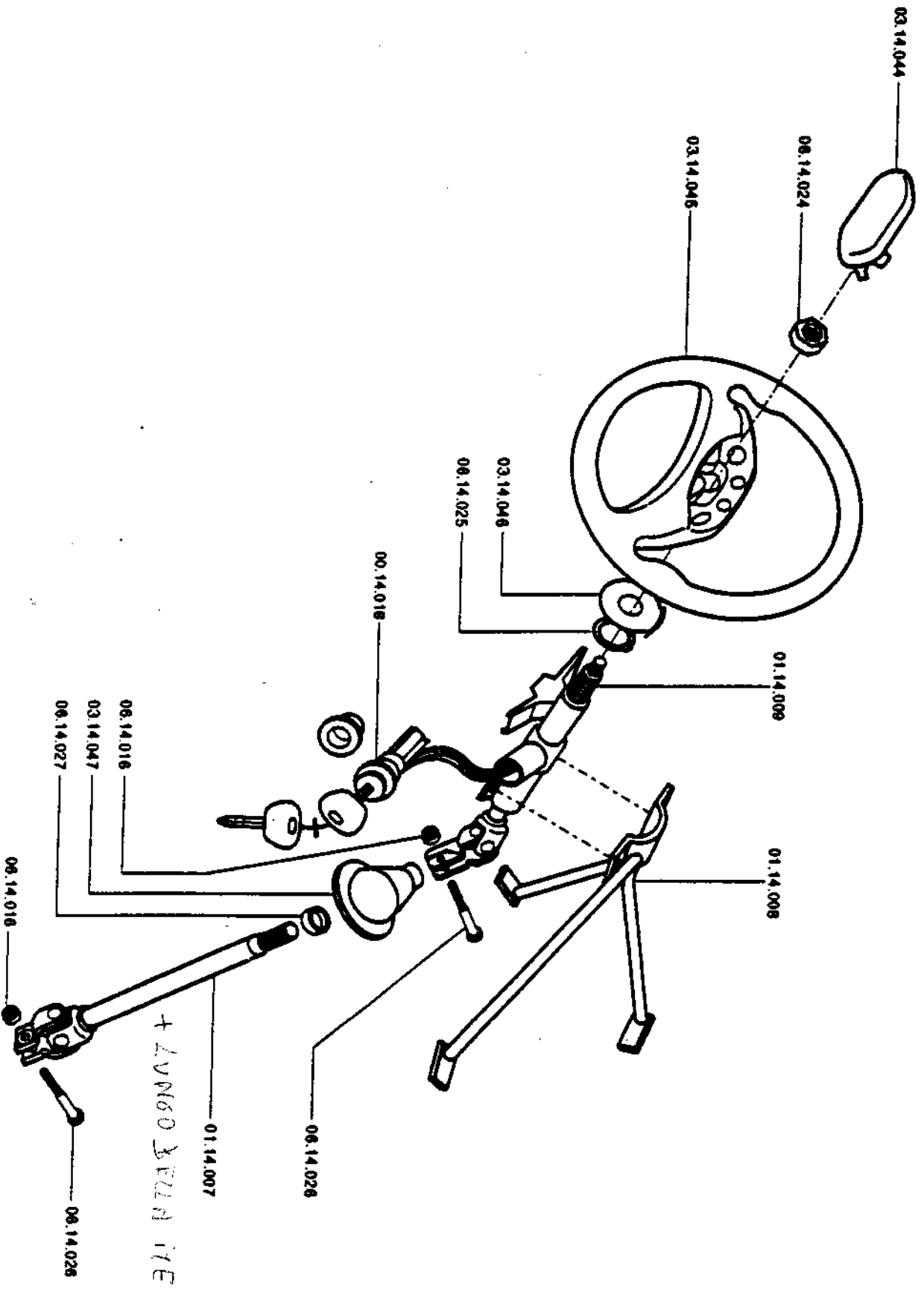


AUTOMOBILES CHÂTENET

FICHE TECHNIQUE
STELLA 211-214

DÉSIGNATION
ARRIÈRE DE DIRECTION

FICHE N°
10



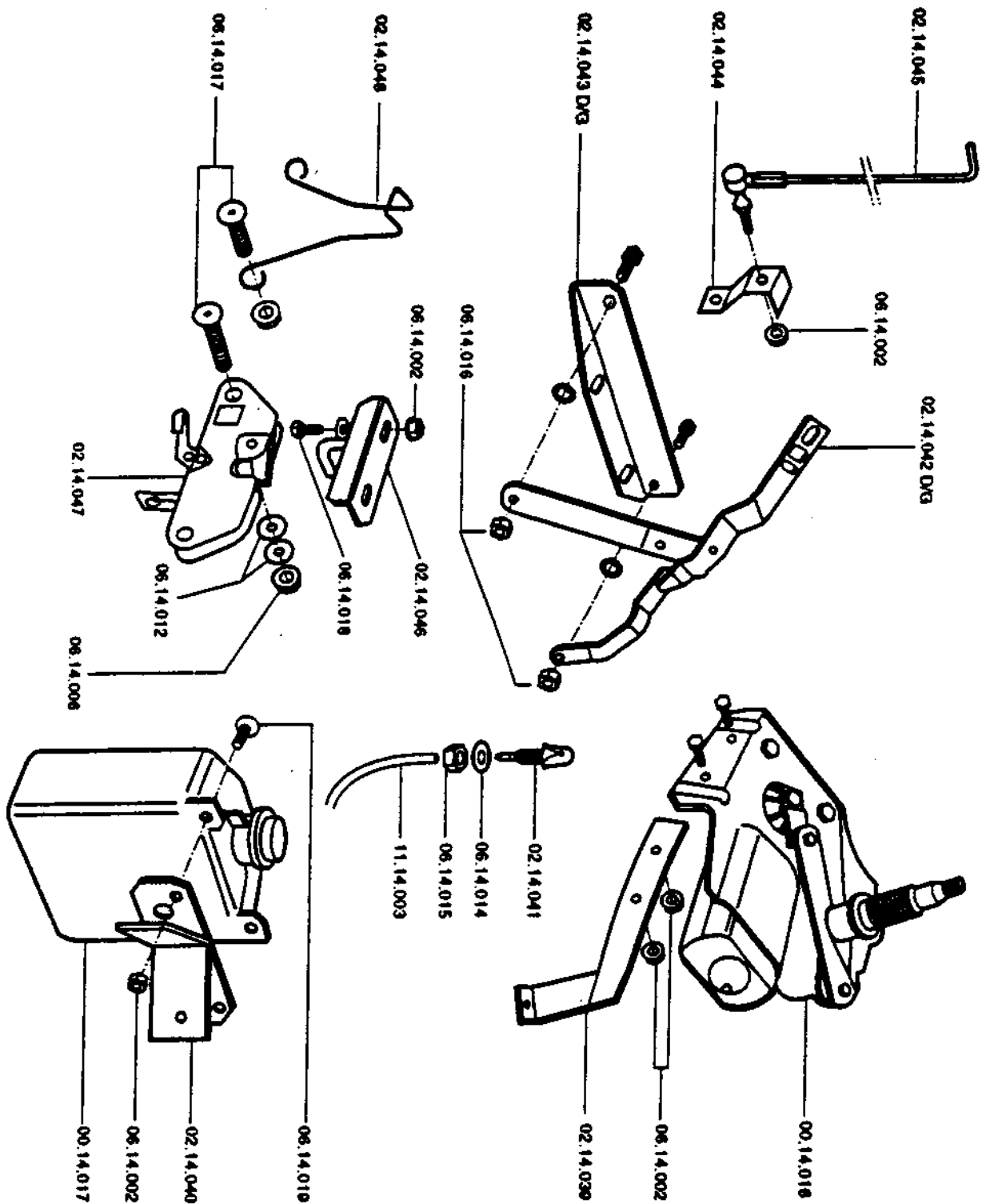


AUTOMOBILES CHATENET

FICHE TECHNIQUE
STELLA 211-214

DÉSIGNATION
FIXATIONS CAROT
L'GLACES/MOTEUR ESQUE GLACES

FICHE N°
11



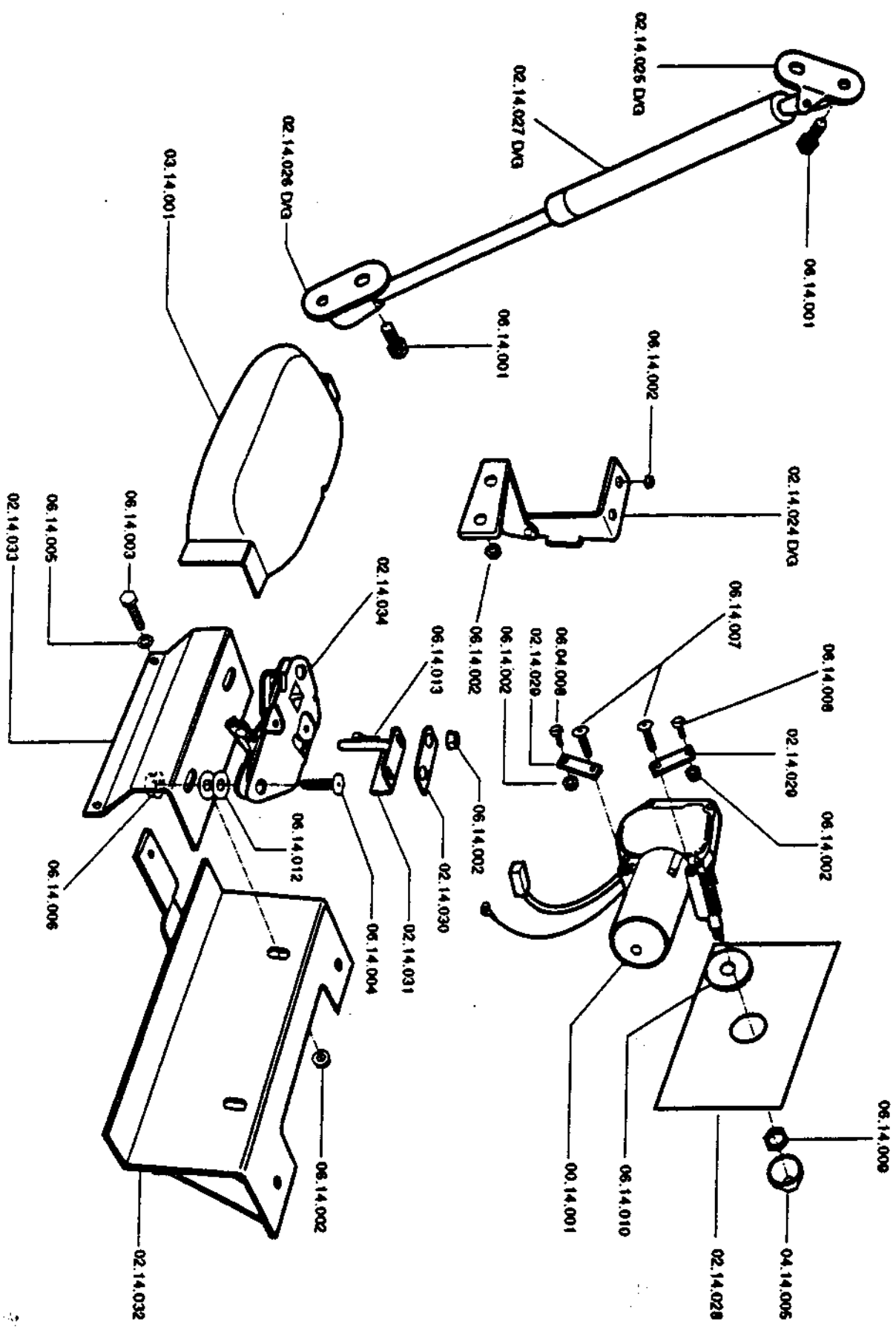


AUTOMOBILES CHATENET

FICHE TECHNIQUE
STELLA 211-214

DÉSIGNATION
FIXATIONS ARRIÈRE
MOTEUR L. GLACES

FICHE N°
12





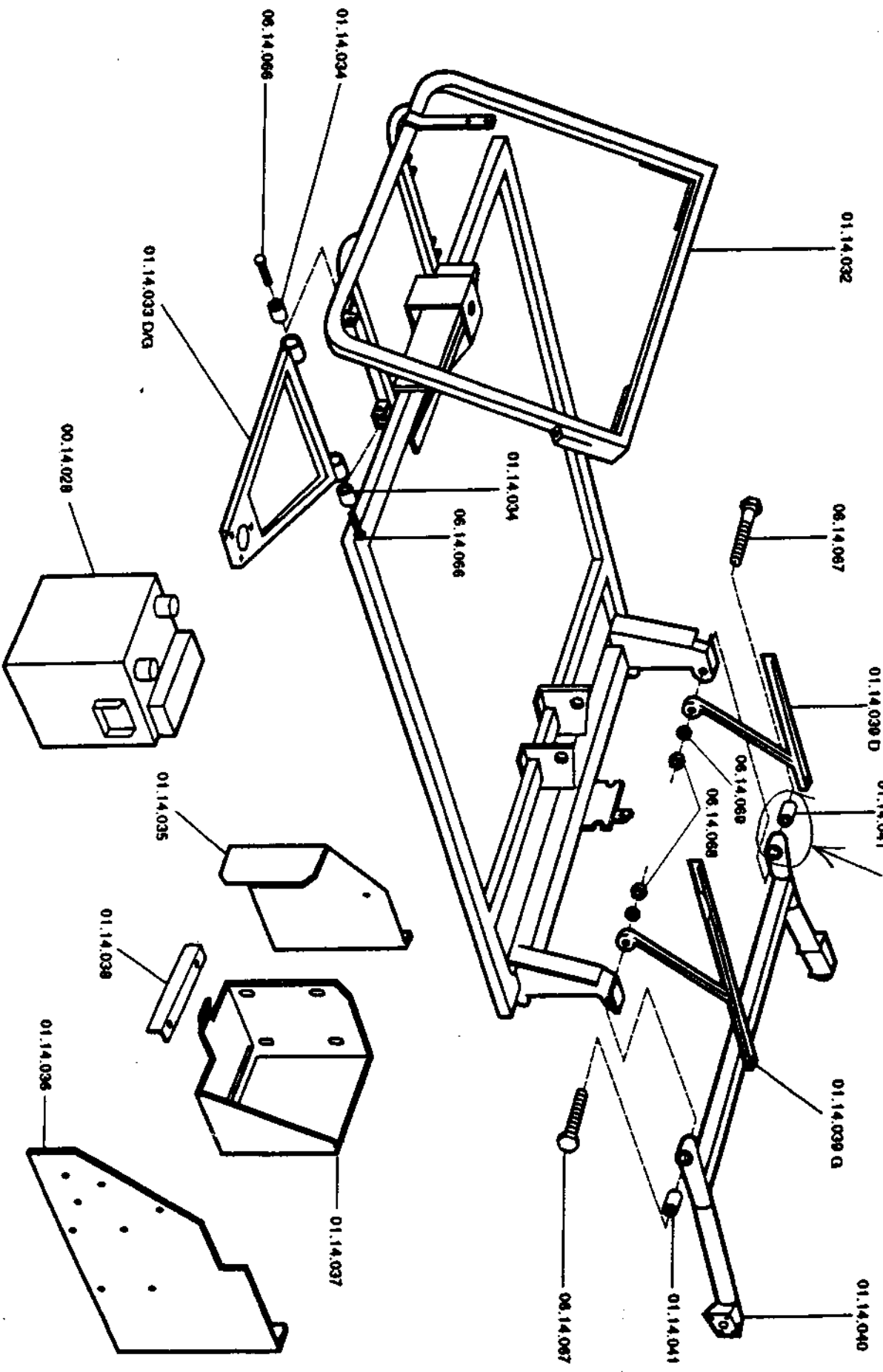
AUTOMOBILES CHATENET

FICHE TECHNIQUE
STELLA 211-214

DÉSIGNATION
CHASSIS

FICHE N°
13

FANNO PARTE DELL'ASSE POST.





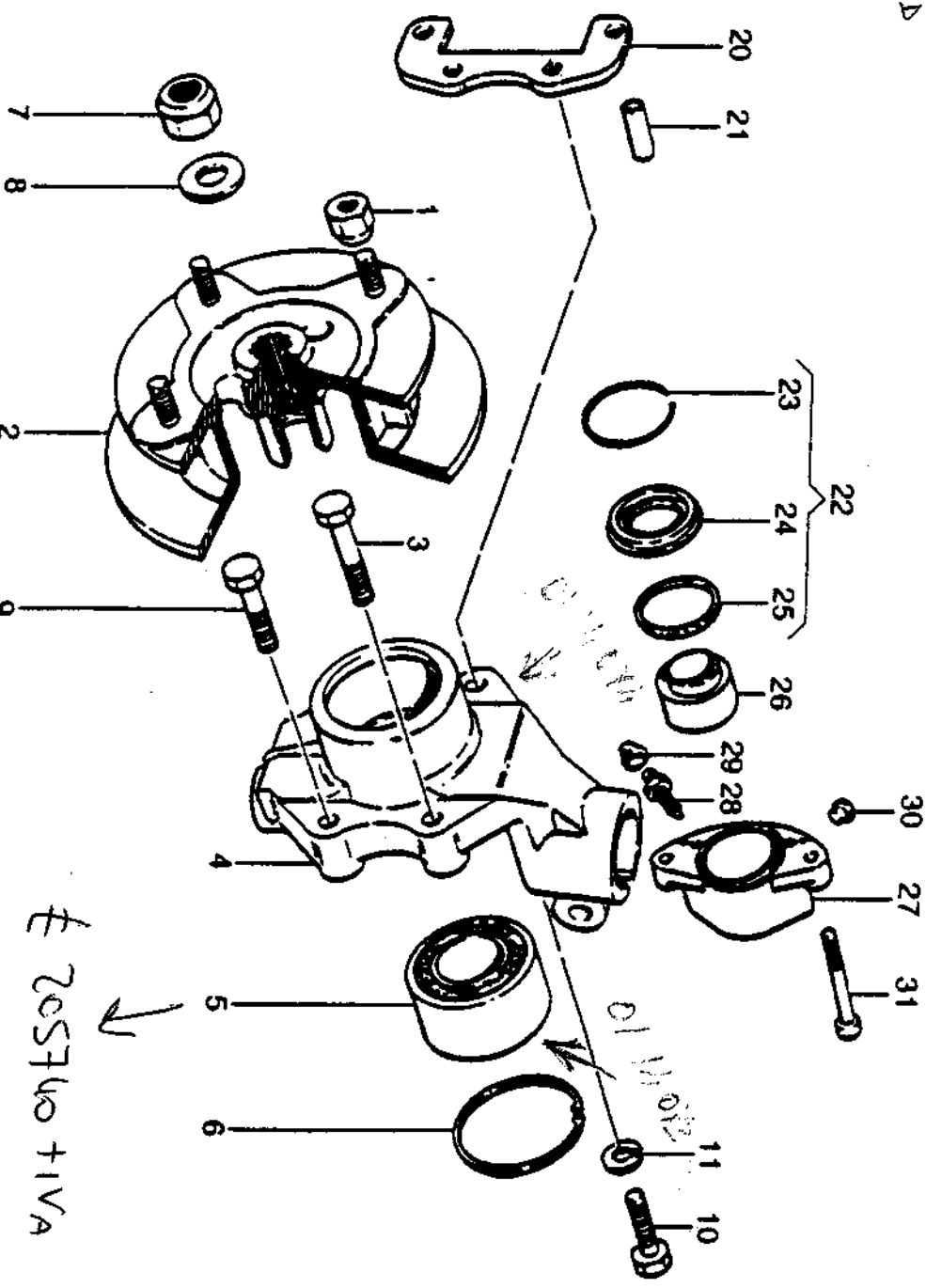
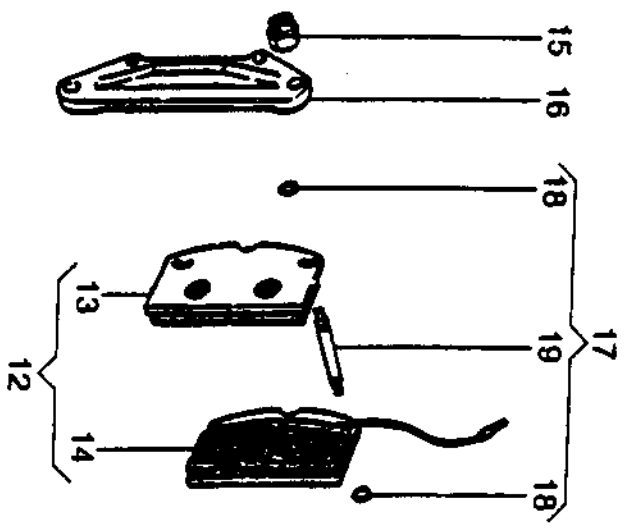
AUTOMOBILES CHATELET

FICHE TECHNIQUE
STELLA 211-214

DESIGNATION
FREIN A DISQUE

FICHE N°
15

20.000 + IVA CAD



F 299040 + IVA

F 205740 + IVA

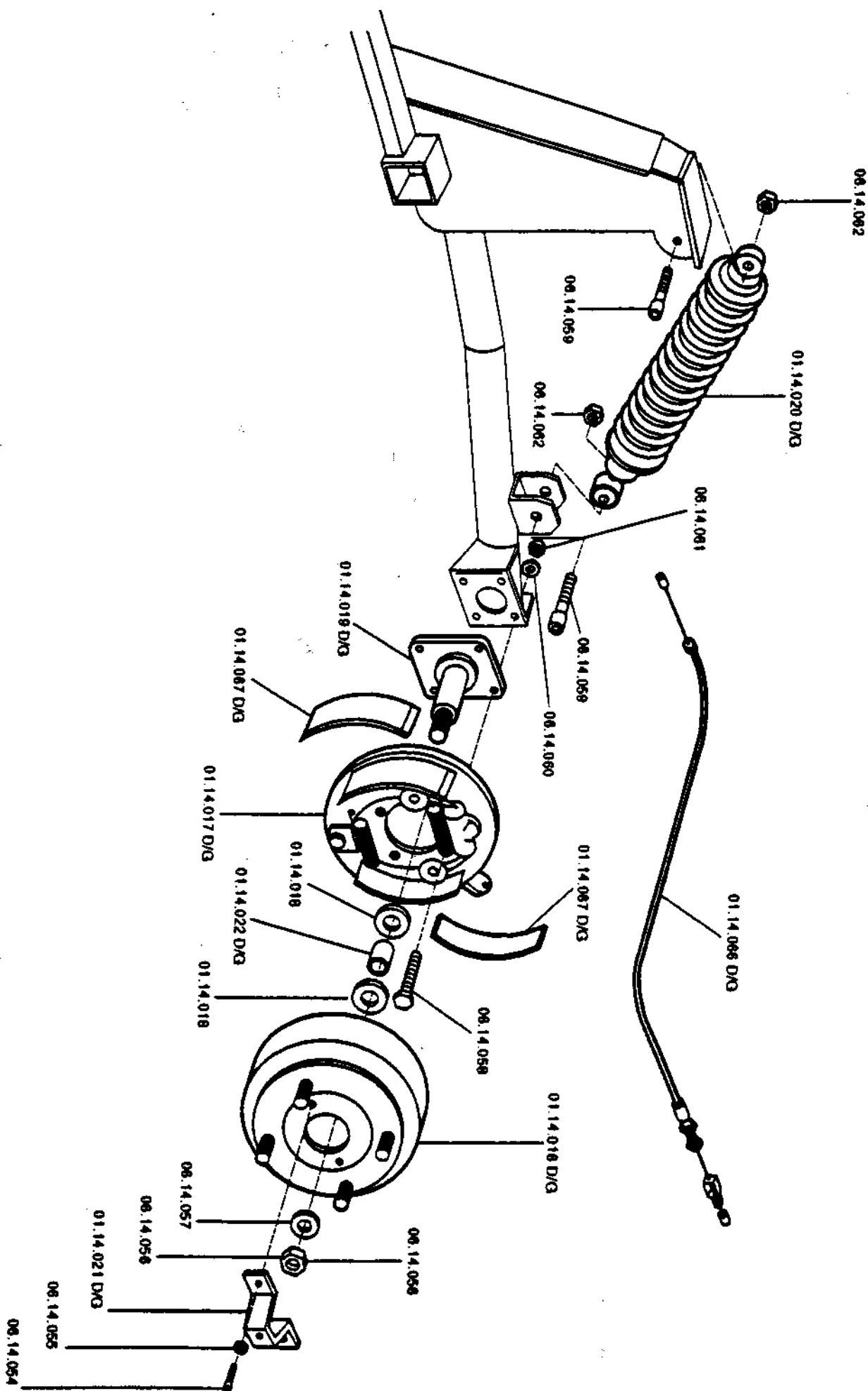


AUTOMOBILES CHATENET

FICHE TECHNIQUE
STELLA 211-214

DÉSIGNATION
TRAN ARRIÈRE

FICHE N°
17



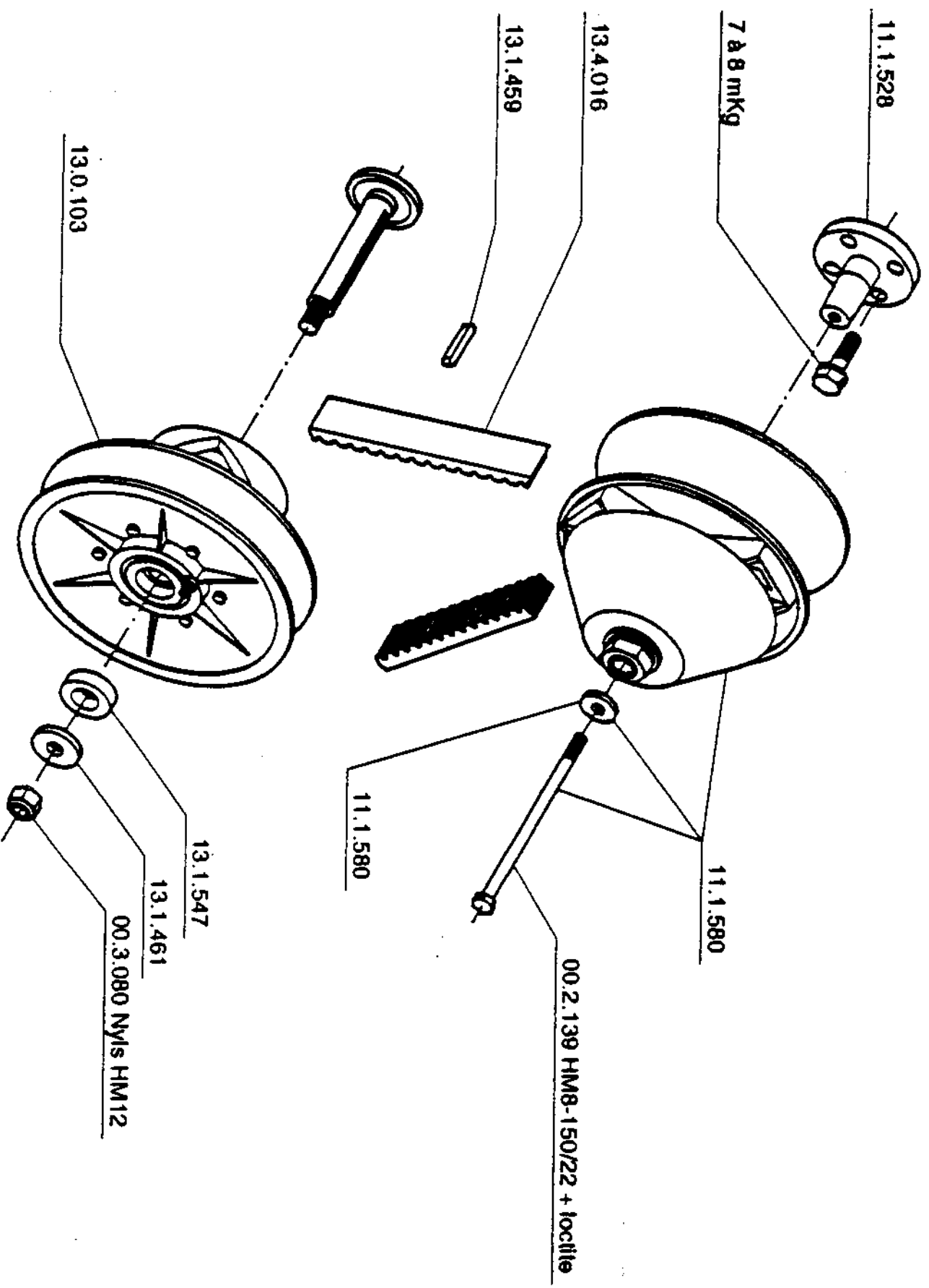


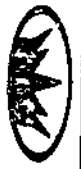
AUTOMOBILES CHATENET

FICHE TECHNIQUE
STELLA 211-214

DESIGNATION
VARIATEUR

FICHE N°
19



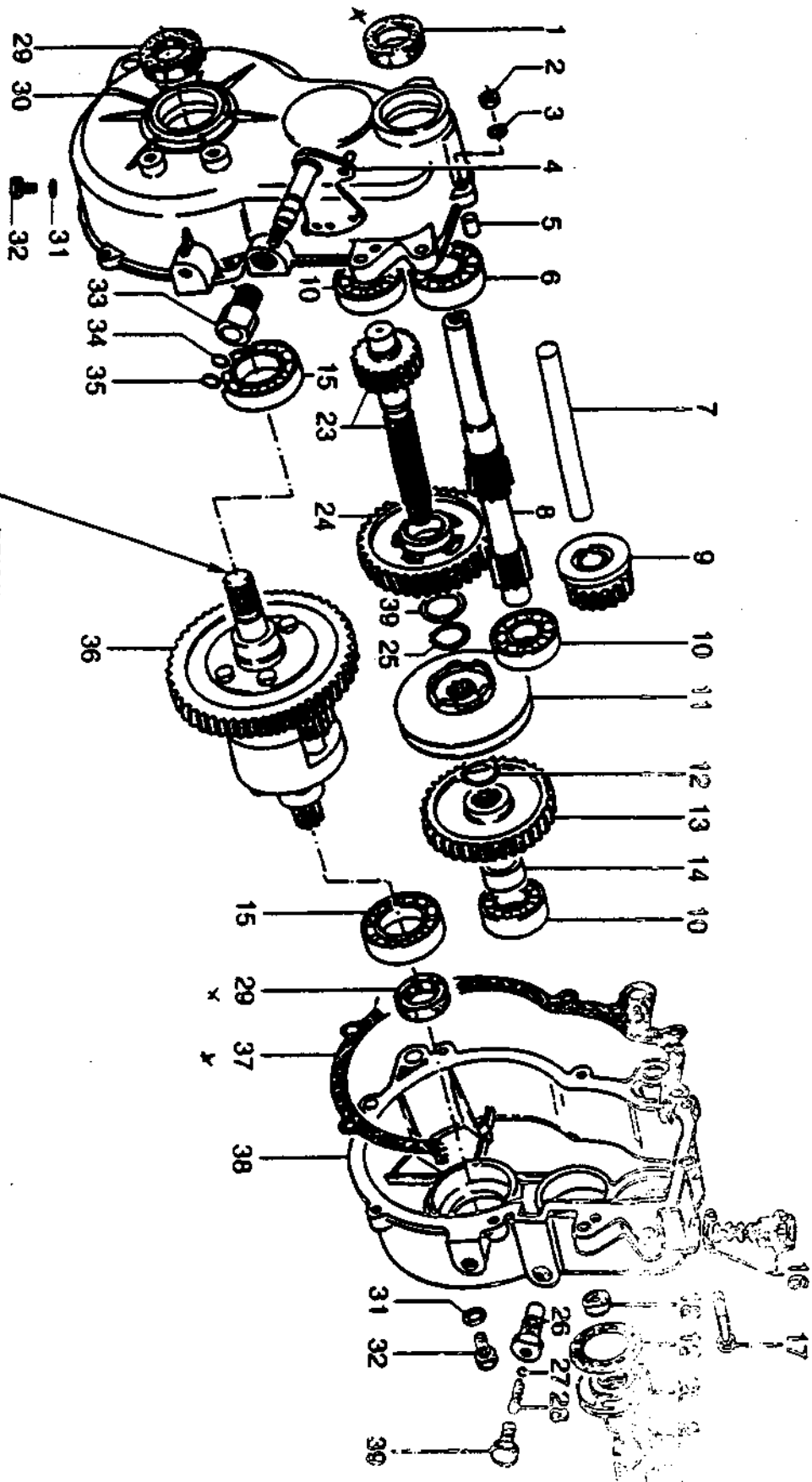


AUTOMOBILES CHATELET

FICHE TECHNIQUE
STELLA 211-210

DÉSIGNATION
INVERSEUR DE SENS

SCALA 20
20



PRISE DE FORCE POUR CONNEXION AU JOINT HOMOCINÉTIQUE



AUTOMOBILES CHATELET

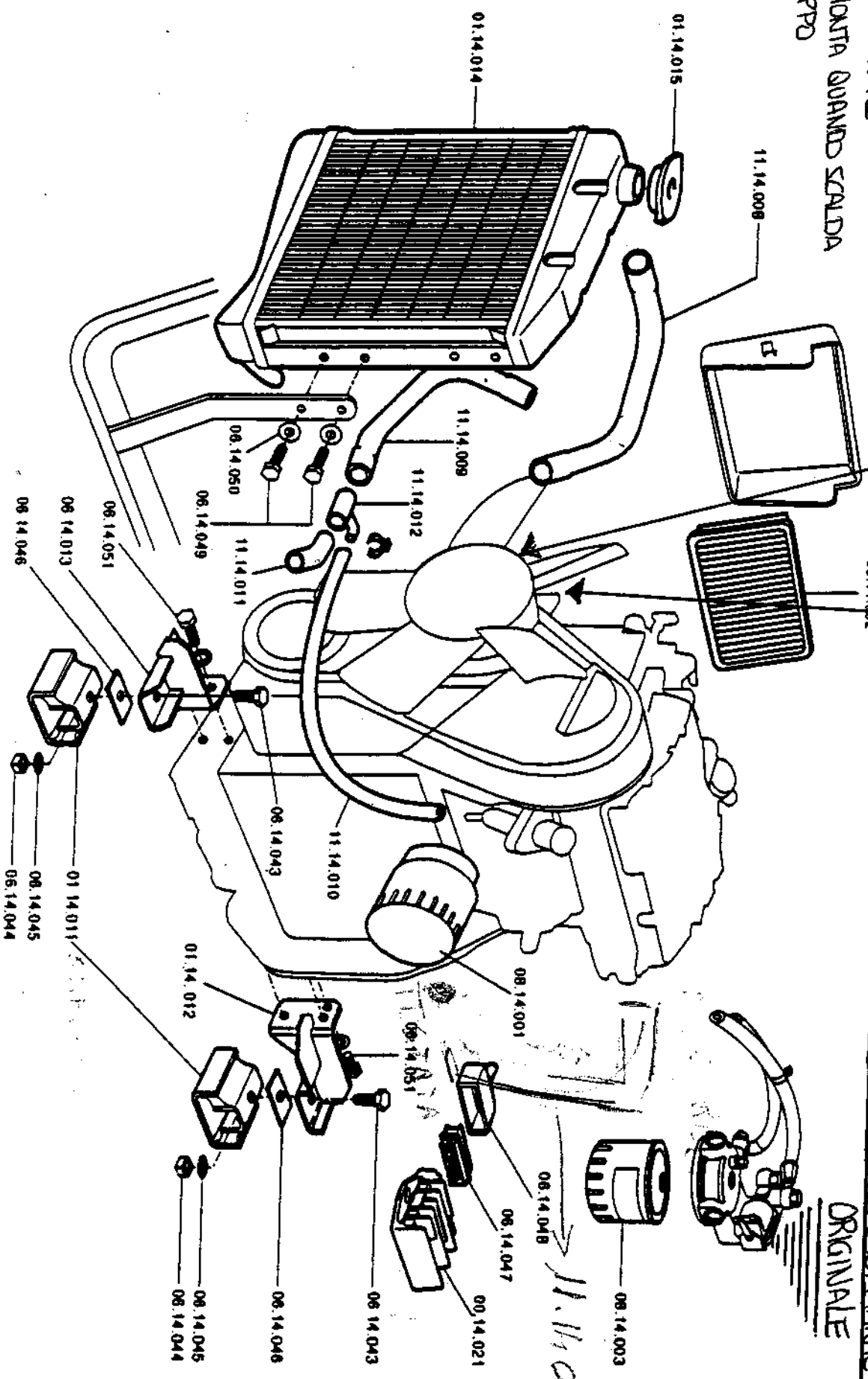
FICHE TECHNIQUE
STELLA 211-214

DÉSIGNATION
RADIATEUR/FILTRE GAZOIR
FILTRE AM/FIXATIONS

FICHE N°
21

VENTILIA LOMBARDINI CODICE 9248235
ASPIRANTE
SI MONTA QUANDO SCALDA
TROFPO

VENTILIA LOMBARDINI CODICE 9248111 (SOPRANTE)
ORIGINALE



11.14.021



AUTOMOBILES CHATEAUFORT

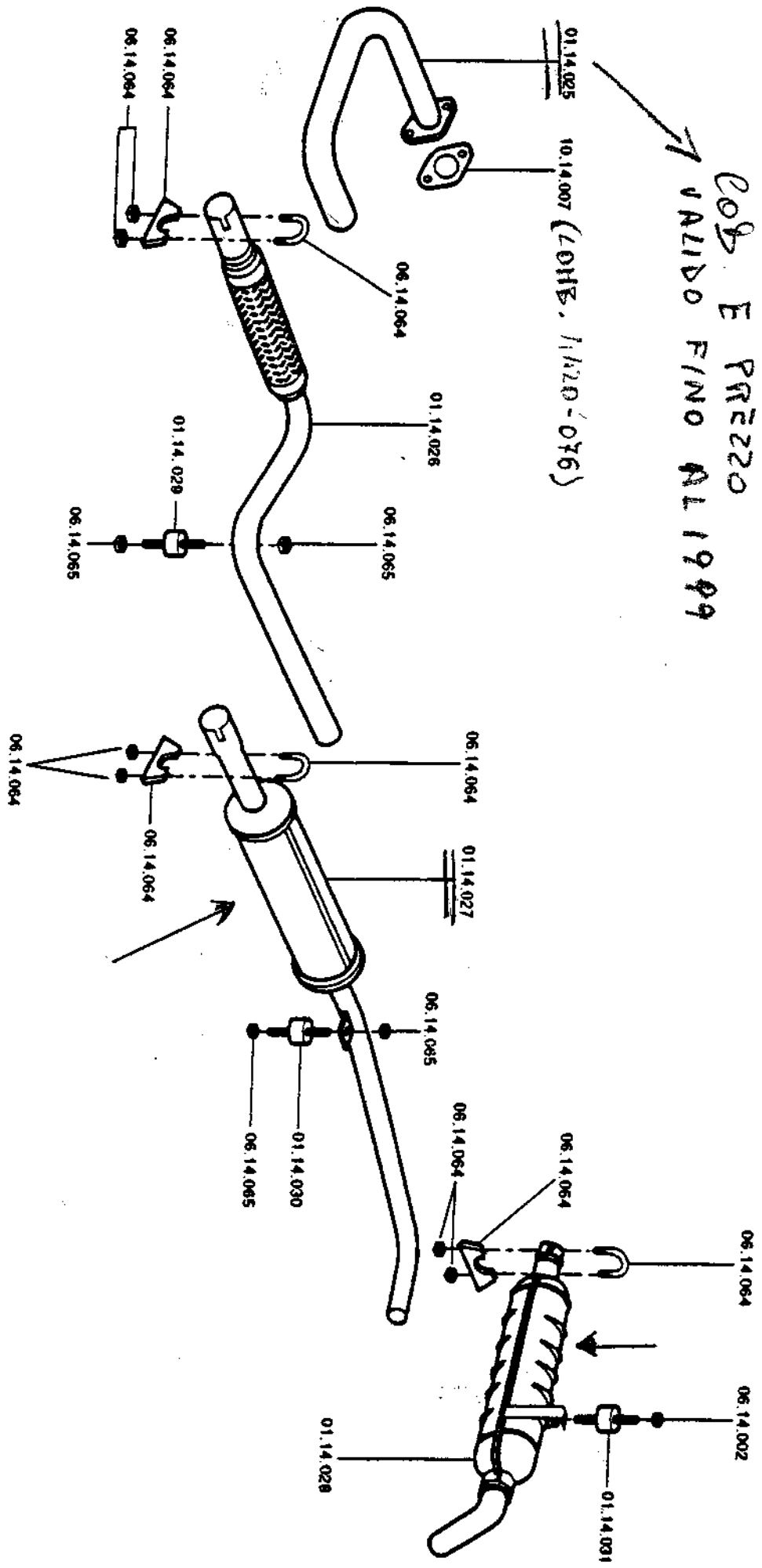
FICHE TECHNIQUE
STELLA 211-214

DESIGNATION
ECHAPEMENT

FICHE N°
22

**SCARICO VECCHIO
TIPO**

**COB. E PREZZO
VALIDO FINO AL 1989**



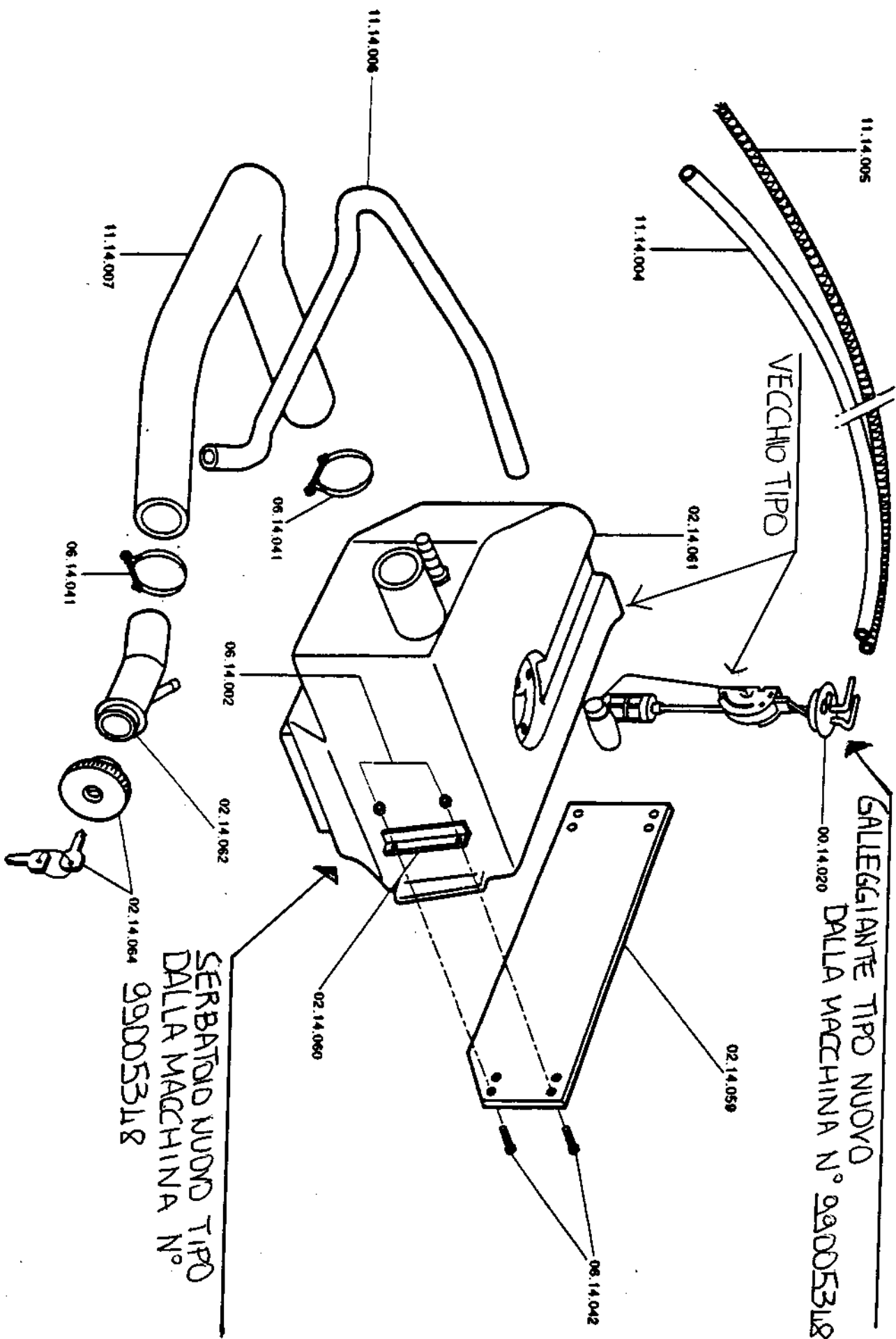


AUTOMOBILES CHATENET

FICHE TECHNIQUE
STELLA 211-214

DÉSIGNATION
RÉSERVOIR/JAUGE

FICHE N°
23



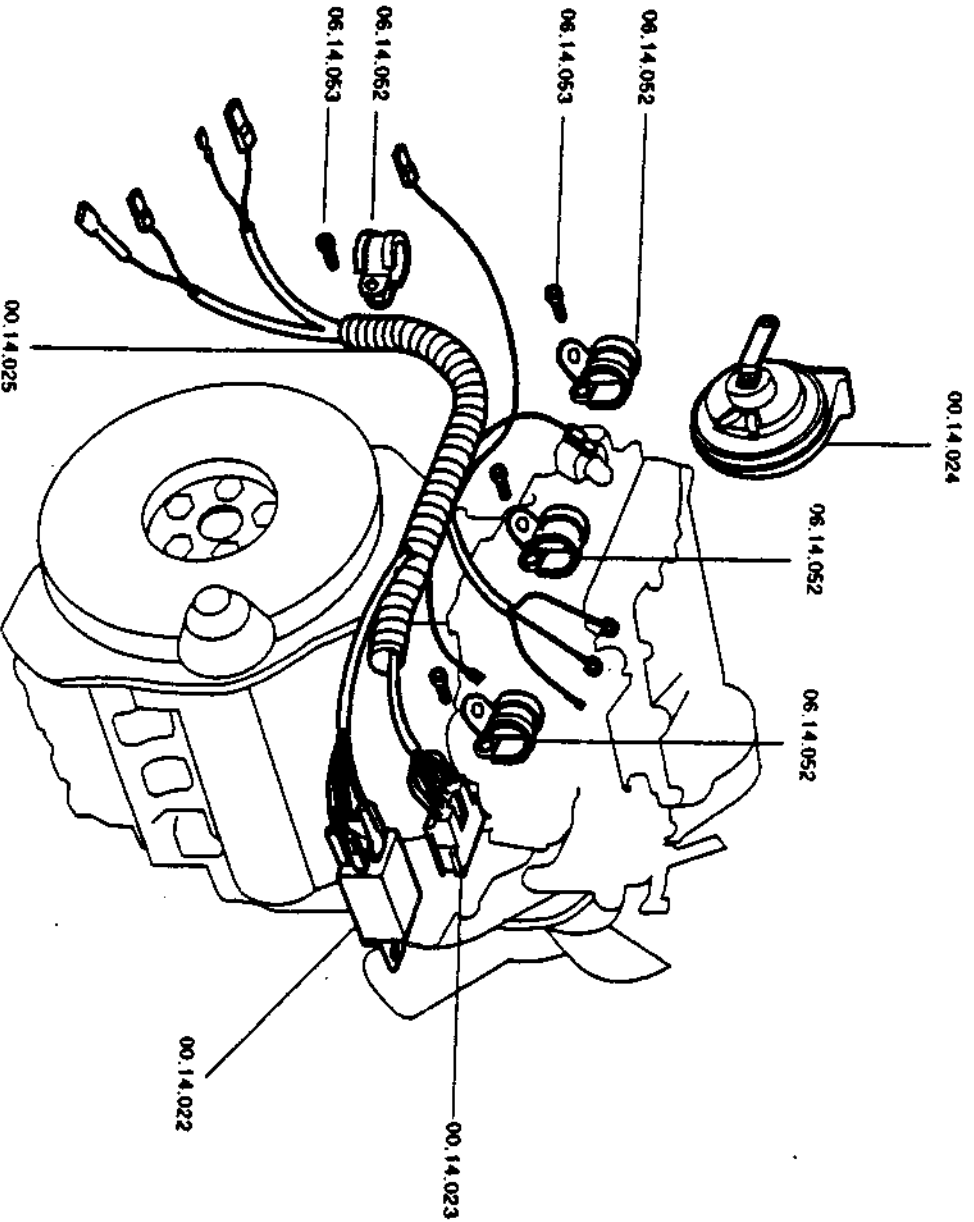


AUTOMOBILES CHATEAUFORT

FICHE TECHNIQUE
STELLA 211-214

DÉSIGNATION
KIAXON/ FIXATIONS
FASCÉAU MOTEUR

FICHE N°
24



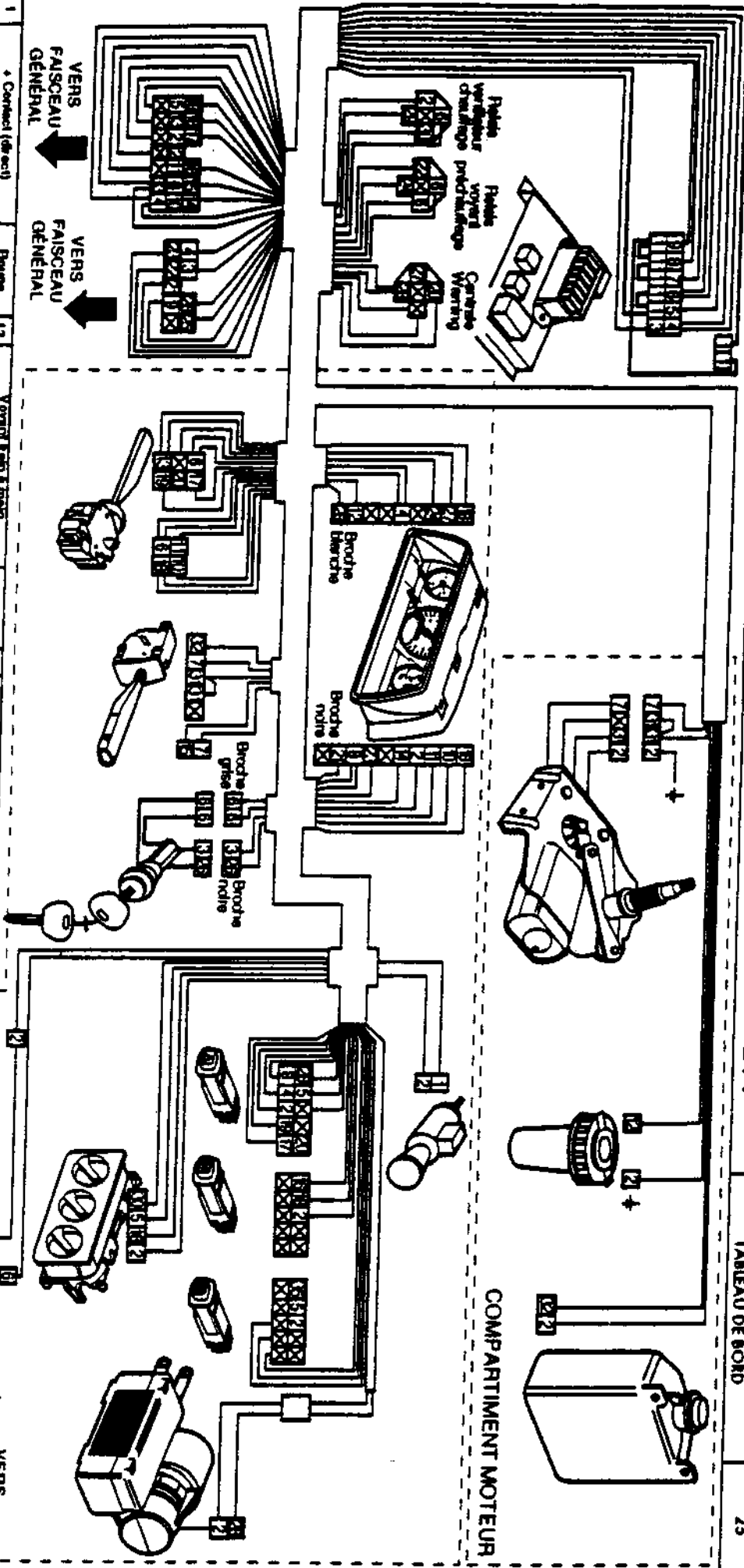


AUTOMOBILES CHÂTENET

FICHE TECHNIQUE
STELLA 212-214

DÉSIGNATION
FAISCEAU ÉLECTRIQUE
TABLEAU DE BORD

FICHE N°
25



1	+ Contact (lévaci)				
2	Masse	Noir			
3	+ Batterie	Vert			
4	+ Bouton protégé par fusible	Journalet			
5	+ Contact protégé par fusible	Noir/bleu			
6	+ Contact protégé par fusible	Rouge			
7	+ Contact protégé par fusible	Noir/rouge			
8	+ Contact protégé par fusible	Rouge/bleu			
9	+ Contact protégé par fusible	Marron/bleu			
10	Code	Noir/bleu			
11	Phase	Rouge/vert			
12	Voyant 8 et 9 (haut et bas)	Rose			
13	Kilom	Journalet			
14	Jauge GO	Orange			
15	Commande assise glace arrière	Bleu/rouge			
16	Fus entre de brouillard	Marron			
17	Clignotant G	Jaune			
18	Vehicule	Vert			
19	Clignotant D	Vert			
20	Régulateur de clignotant	Noir/rouge			
21	Bande pression d'huile	Blanc			
22	Témoin de préchauffage (injection)	Noir			
23	Témoin de température	Vert/bleu			
24	Témoin de préchauffage (gros)	Jaune			
25	Témoin charge	Noir/bleu			
26	+ Démarrage (Solenoid)	Marron			
27	Témoin de clignotant	Violet			
28	Alimentation (bouton warning)	Blanc/bleu			
29	+ Alimentation ventilateur chauffage	Vert/bleu			
30	Impulsion + pour sélect de vent	Bleu			
31	+ Compteur assise glaces	Vert/bleu			
32	Lave glace	Jaune/vert			
33	Lumière entre dégivrant	Vert			

TABEAU DE BORD



AUTOMOBILES CHÂTENET

FICHE TECHNIQUE
STELLA 211-212-214

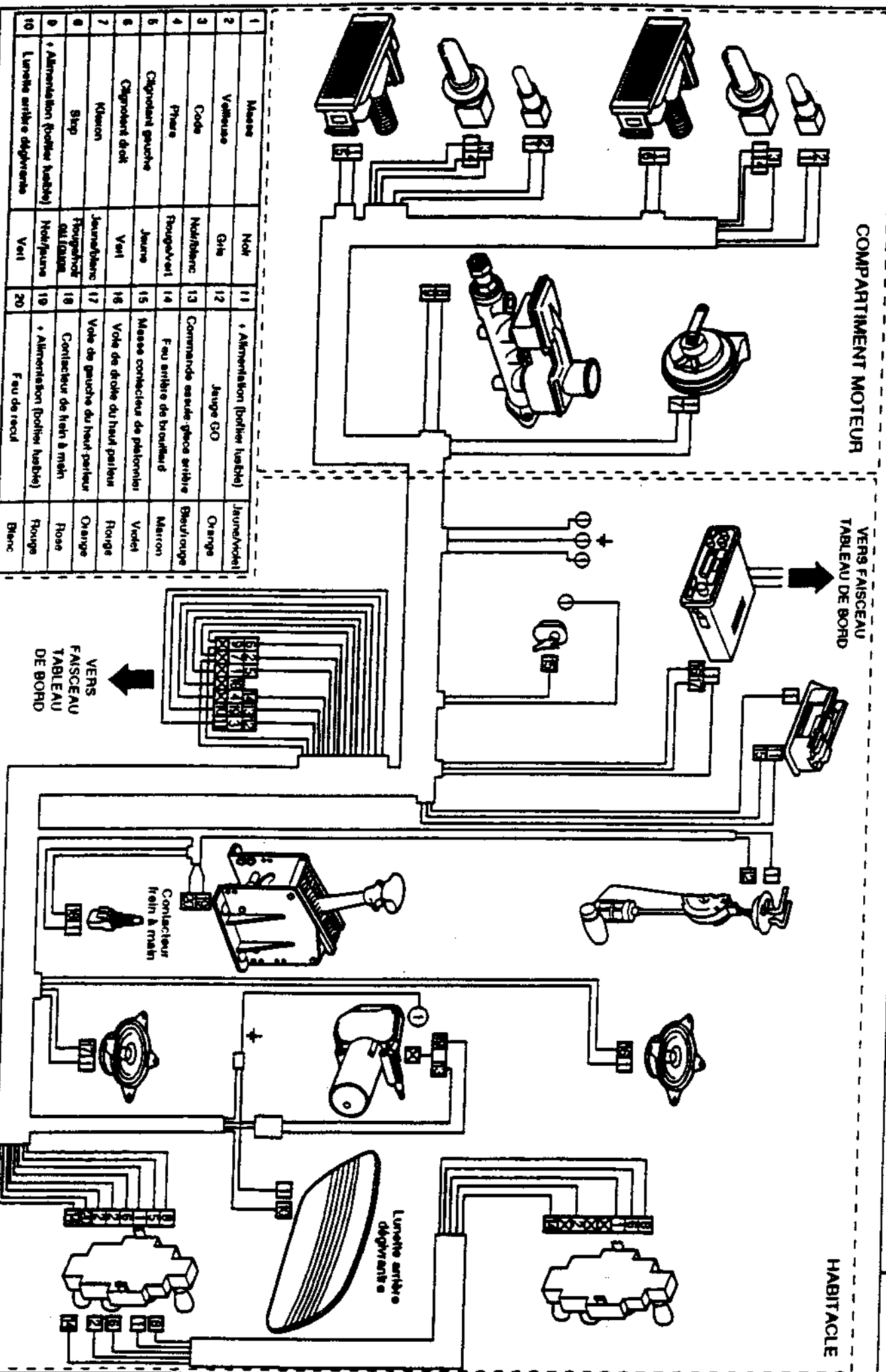
DÉSIGNATION
FASCEAU ÉLECTRIQUE GÉNÉRAL

FOUR N°
26

COMPARTIMENT MOTEUR

VERS FASCEAU
TABLEAU DE BORD

HABITACLE



1	Masse	Noir	11	Alimentation (boîtier habche)	Journoctet
2	Vehicule	Grin	12	Jauge GO	Orange
3	Code	Noir/blanc	13	Commande assis-glace arriere	Bleu/rouge
4	Prise	Rouge/vert	14	Feu arriere de boulevard	Marron
5	Cylindret gauche	Jaune	15	Masse connecteur de palonnier	Vertel
6	Cylindret droit	Vert	16	Vole de droite du haut-parleur	Rouge
7	Kleison	Journoctet	17	Vole de gauche du haut-parleur	Orange
8	Stop	Rouge/rouge	18	Contacteur de frein à main	Rose
9	Alimentation (boîtier habche)	Noir/rouge	19	Alimentation (boîtier habche)	Rouge
10	Lunette arriere deployante	Vert	20	Feu de recul	Blanc

VERS FASCEAU
TABLEAU DE BORD

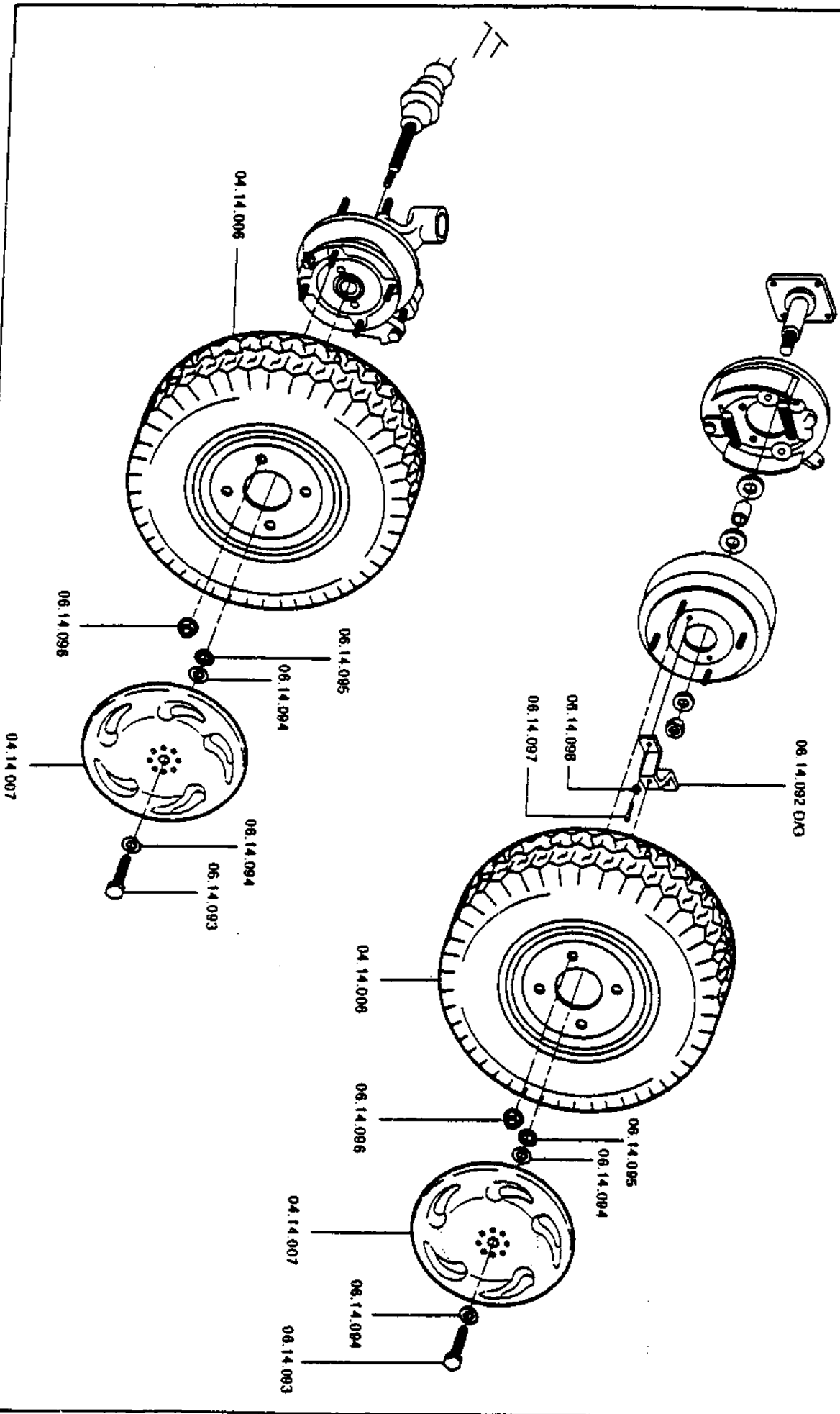


AUTOMOBILES CHATENET

FICHE TECHNIQUE
STELLA 211-214

DÉSIGNATION
ROUES/ENVOIEURS

FICHE N°
28





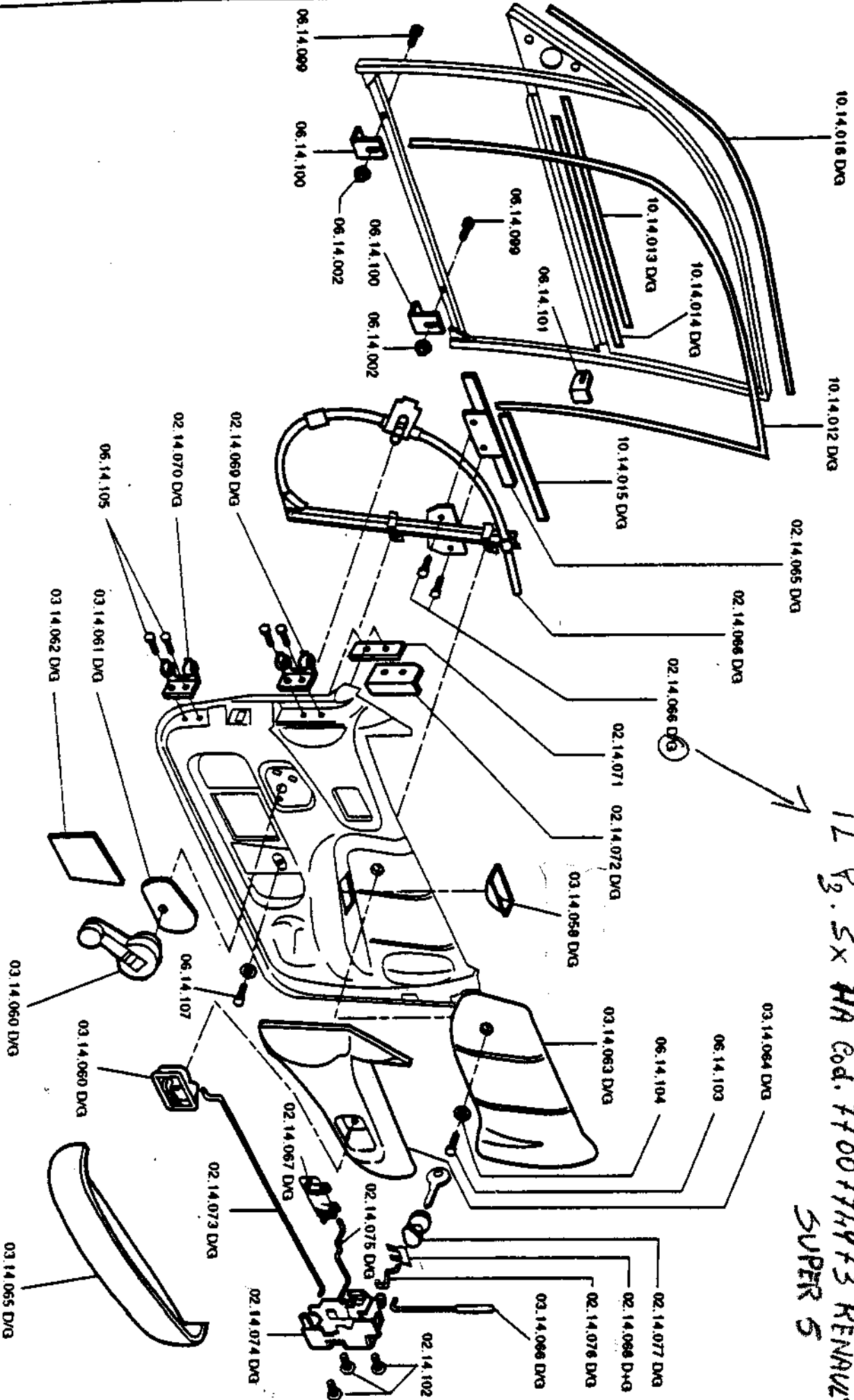
AUTOMOBILES CHATENET

FICHE TECHNIQUE
STELLA 211-214

DESIGNATION
PORTÈRES

FICHE N°
29

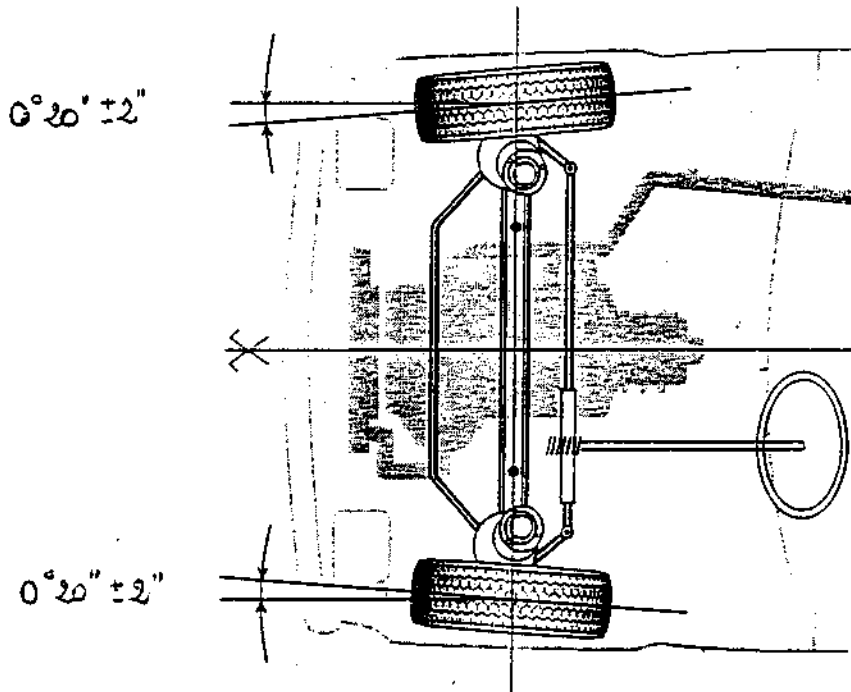
1 L 93. SX HA Cod. 7700774973 RENAULT
SUPER 5



CONSTRUCTION AUTOMOBILES
CHATENET et C^{ie}
 S.A. au capital de 1.240.500 F.
 B. P. 9
87260 PIERRE BUFFIERE
 Tél. 05 55 00 91 55
 Fax 05 55 00 81 17
 230 765 586 00084 - APE 341 Z

REGLAGE DU TRAIN AV

	214 jantes 10 pouces	214 jantes 13 pouces	212
*Chasse (non réglable)	3° ±0,5	4° ±0,5	5° ±0,5
*Carrossage (non réglable)	2° ±0,5	2° ±0,5	2° ±0,5
Parallelisme	0°20" ±2" de pincement	0°20" ±2" de pincement	0°20" ±2" pincement



- (*) En cas de déféctuosité des réglages, veuillez contrôler:
- 1/ L'état des silent blocs de tête d'amortisseur.
 - 2/ Le porte-roue, le triangle ou le chassis ne doivent pas être faussés par un choc.
 - 3/ L'état de la rotule de pivot.
 - 4/ L'état des silent blocs de triangle.